

AVENARIUS

BAD. FUNKTION. DESIGN.

Katalog 2023

Katalog 2023 | Catalogue 2023

Sehr geehrte AVENARIUS-Kunden,

wir freuen uns sehr Ihnen unseren neuen Katalog 2023 überreichen zu können. In den beiden Produktbereichen Bad-Armaturen und Bad-Accessoires haben wir wieder zahlreiche, interessante Neuheiten integriert.

Bei der Linie 230 finden Sie jetzt auch ein Unterputz-Thermostat mit 2-Wege-Umstellung. Im Bereich der Universalarmaturen wurde ein neues Regenbrause-Set in edlem schwarz-matt ergänzt. Zusätzlich finden Sie Brausewandhalter, Brause-Wandanschlußbögen, Brausearme, Regenbräusen und Brausestangen in neuem Design und in den Oberflächen chrom und schwarz-matt.

Bei den Accessoires wurde innerhalb der Serie 480 ein neuer Papierhalter mit Ablage und ein Doppel-Badetuchhalter ergänzt.

Die Haltegriffe der Serie free living! wurden um die Länge 1.085 mm erweitert.

Ganz neu: Die aus massivem Messing gefertigten und extra stabilen Haltegriffe der Serie easy living! Hier findet jeder eine preislich attraktive Alternative für noch mehr Gestaltungsmöglichkeiten im barrierefreien Bad.

Im Bereich der Leuchten wurden ebenfalls neue Varianten in den Oberflächen chrom und schwarz-matt ergänzt.

Die Körbe wurden um eine attraktive Ablage in den Trendfarben weiß-matt und schwarz-matt erweitert.

Bitte beachten Sie auch unsere neuen Silikon-WC-Bürstenköpfe für den hygienischen und nachhaltigen Einsatz. Jetzt auch in den Abmessungen Ø 63 und Ø 71 mm.

Wir wünschen Ihnen viel Spaß beim Lesen dieses Kataloges und bei der Realisierung Ihres Traumbades.

Dear AVENARIUS customers,

We are very pleased to present you our new catalogue 2023.

In the two product ranges bathroom faucets and bathroom accessories we have again integrated numerous, interesting novelties.

In Line 230 you will now also find a concealed thermostat with 2-way-diverter. In the area of universal faucets, a new rain shower set in noble black matt has been added. In addition, you will find hand shower holders, elbow outlets, shower arms, rain showers and shower rails in a new design and in the surfaces chrome and black matt.

In the accessories, a new paper holder with shelf and a double bath towel holder have been added within the Series 480. The grab rails of the free living! Series have been extended by a length of 1.085 mm.

Brand new: the grab rails of the easy living! Series made of solid brass. Here everyone will find an attractively priced alternative for even more design options in the barrier-free bathroom.

In the range of lights, new variants in the surfaces chrome and black matt have also been added.

The baskets have been expanded to include an attractive shelf in the trendy colors of white matte and black matte.

Please also note our new silicone toilet brush heads for hygienic and sustainable use. Now also in the dimensions Ø 63 and Ø 71 mm.

We hope you enjoy reading this catalogue and realizing your dream bathroom.

Ihr | Yours

Bernd Avenarius

Bernd Avenarius

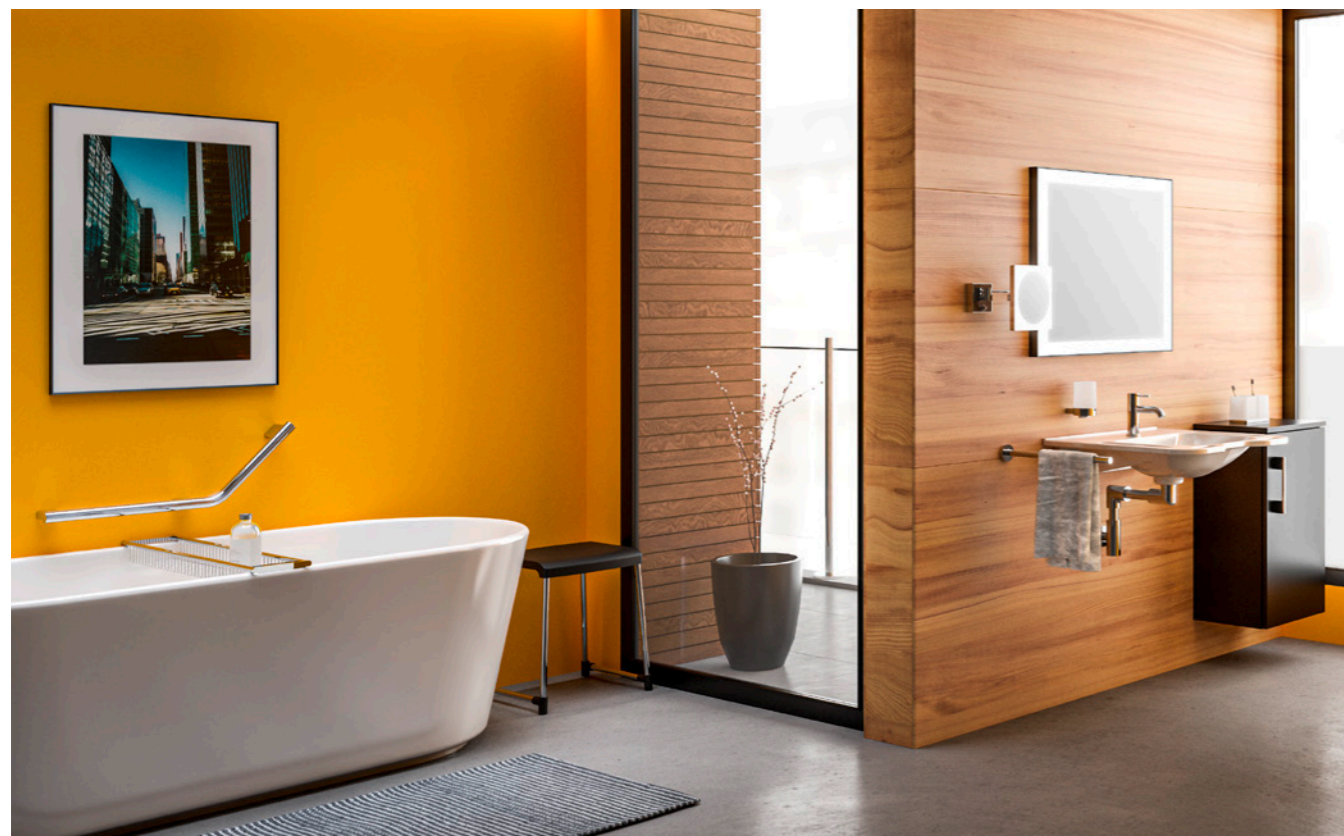
Geschäftsführer | Managing Director

AVENARIUS

BAD. FUNKTION. DESIGN.

Gut zu wissen!

Produktgarantie:	3 Jahre. Gilt bei Einbau und Montage durch einen Fachinstallateur.
Nachkaufgarantie:	Auf unsere Produkte haben Sie eine Nachkaufgarantie von 10 Jahren.
Lieferfähigkeit:	Alle im Katalog aufgeführten Produkte sind in der Regel sofort ab Lager verfügbar. Lieferzeit innerhalb von 3 Werktagen oder gemäß Ihres Wunschtermins. Sonst wie bestätigt.
Skonto:	Bei Erteilung eines SEPA-Firmenlastschriftmandats erhalten Sie einen Skonto in Höhe von 4%.
Preisstellung:	Brutto-Preise in Euro zzgl. der gesetzl. MwSt.
Frei Haus-Lieferung:	Innerhalb Deutschland und nach Österreich ab 250 Euro Nettowarenwert ohne MwSt.
Erreichbarkeit:	Montag bis Donnerstag von 8:00 bis 16:30 Uhr Freitag von 8:00 bis 16:00 Uhr Tel.: +49.(0)2373.3999666 E-Mail: info@avenarius-bad.de Homepage: www.avenarius-bad.de
Service:	- Katalog im PDF-Format - Datenorm-Daten - Badplandaten - 3D-dxf-Daten - Verkaufsunterstützung / Verkaufsförderung - Gebrauchsanleitungen - und vieles mehr finden Sie unter www.avenarius-bad.de/service/



Inhalt | Content

	Seite Page
Armaturen Faucets	
■ Linie 180	8
■ Linie 230	14
■ Linie 230 black	20
■ Linie 280	24
■ Universalartikel	34
■ Shower & Brauseschläuche	46
Accessoires Accessories	
■ Serie 170	74
■ Serie 190 Edelstahl	80
■ Serie 200	86
■ Serie 200 black	96
■ Serie 240	102
■ Serie 360	108
■ Serie 390	114
■ Serie 420	120
■ Serie 420 black	126
■ Serie 480	130
■ Serie 480 black	138
■ free living! barrierefreie Produkte	142
■ easy living! barrierefreie Produkte NEU	150
■ • Duschvorhangstangensysteme	152
■ • Duschvorhänge	156
■ • barrierefreie Waschtische	157
■ Universalartikel & Hygienebeutelspender & Design-Ständer WC & Handtuchwärmer	158
■ Haken	190
■ Kosmetikspiegel	200
■ Leuchten	206
■ Körbe & Ablagen	210
■ WC-Bürstenköpfe	220
■ WC-Bürstenköpfe EASY CHANGE für den berührungslosen Austausch	222
■ WC-Bürstengriffe & WC-Bürstengriffe EASY CHANGE für den berührungslosen Austausch	224
■ Wandbefestiger für Bad-Accessoires	228
■ Befestigung-Sets für Stützklappgriffe	232
Ersatzteile Spare parts	232
Information Information	
Verkaufsförderung	242
Oberflächen, Hinweise, Bestellinformationen, Pflege und Werterhalt	243
Lieferungs- und Zahlungsbedingungen	244

Klebertechnik für Bad-Accessoires



Handwerkliche Präzision und Innovation

In Menden/Sauerland beheimatet, bieten wir Produkte, die der Tradition der Region entsprechend, mit hoher handwerklicher Präzision gefertigt werden. Als Spezialist für Armaturen und Accessoires steht AVENARIUS für modernes Design, hervorragende Qualität und ein ausgezeichnetes Preis-Leistungs-Verhältnis. Durch das Engagement unserer Mitarbeiter sowie die Nähe zum Kunden, gelingt es uns immer wieder, innovative Produkte zu entwickeln.

Domiciled in Menden/Sauerland, we offer products which, in line with the tradition of the region, are manufactured with high-quality craftsmanship and precision. As a specialist for faucets and accessories, AVENARIUS stands for modern design, outstanding quality and excellent value for money. Thanks to the commitment of our workforce and our proximity to the customer, we succeed again and again in developing innovative products.

Mit dem AVENARIUS-Spezialkleber lassen sich eine Vielzahl unserer Accessoires ohne Bohren an der Wand befestigen. Aushärtezeit nur 4 Std. Bei einer Klebefläche von 7 cm² beträgt die Zugbelastung 90 kg und die Hebelbelastung 15 kg bei einem Hebel von 5 cm.

With the AVENARIUS special adhesive, a large number of our accessories can be attached to the wall without any drilling. Curing time only 4 hours. For an adhesive area of 7 cm², the tensile load is 90 kg and the lever load is 15 kg with a lever of 5 cm.



Weitere Informationen zur Klebertechnik unter:
www.avenarius-bad.de



Videoplaylist zu den Klebesets



Accessoires zum Kleben geeignet.

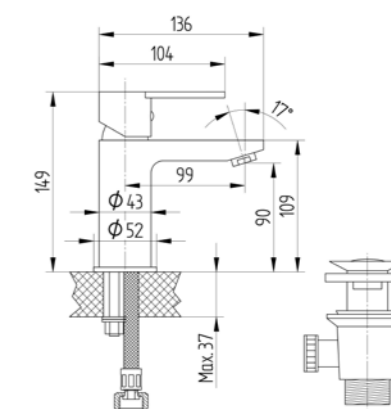
Linie 180

Die weiche Formensprache charakterisiert das außergewöhnliche Design der Armaturen-Linie 180. Dadurch fügt sie sich problemlos in jedes Ambiente ein und lässt sich einfach mit einer Vielzahl von Bad-Accessoires kombinieren. Das garantiert viel Freude im Bad.

The soft form language characterises the extraordinary design of the faucet line 180. In this way it merges flawlessly into every ambience and can be easily combined with a variety of bathroom accessories. That guarantees a lot of fun in the bathroom.



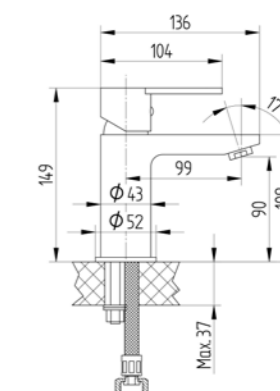
180 6000 010
Waschtisch-Einhebelmischbatterie
mit Keramik-Kartusche
mit Ablaufgarnitur 1 1/4"
mit Flexschläuchen 3/8"
single lever basin mixer



Preis | price 104,00 €



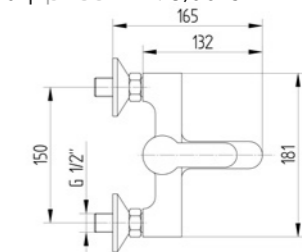
180 6002 010
Waschtisch-Einhebelmischbatterie
mit Keramik-Kartusche
mit Flexschläuchen 3/8"
single lever basin mixer



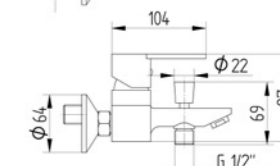
Preis | price 98,00 €



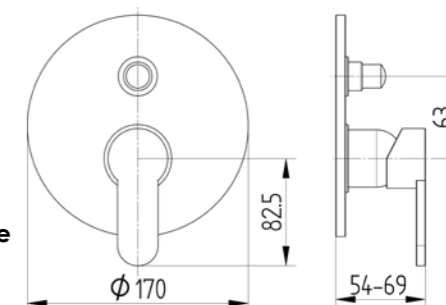
180 6100 010
Wanne-Brause-Einhebelmischbatterie
mit Keramik-Kartusche
mit Umstellung
mit S-Anschlüssen
single lever bath-shower mixer



Preis | price 122,00 €



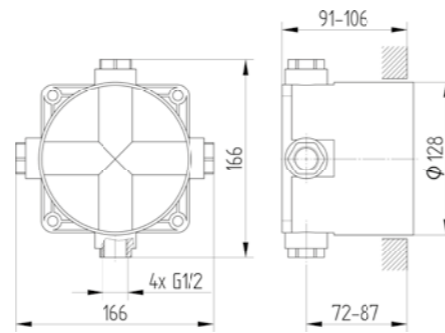
180 6151 010
Wanne-Brause-Einhebelmischbatterie
Fertigbauset für AV-Box mit Hebel,
Rosette, Kartusche, Umstellung
Verlängerungs-Set s. Ersatzteile
single lever bath-shower mixer
finish-set



Preis | price 227,00 €



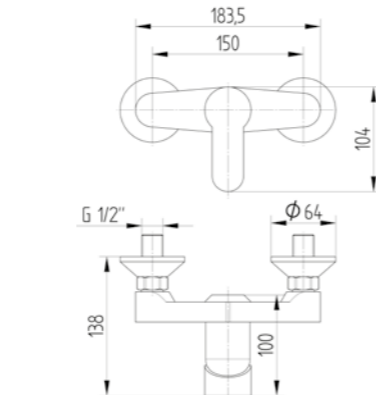
900 8000 000
AV-Box
 mit Unterputz-Einbaukörper 1/2"
für 180 6151 010
 mit Abdrück- und Spülvorrichtung
 mit Dichtmanschette
 mit Gewindeanschlüssen
 mit Montagezubehör
 universal concealed set 1/2"



Preis | price 173,00 €



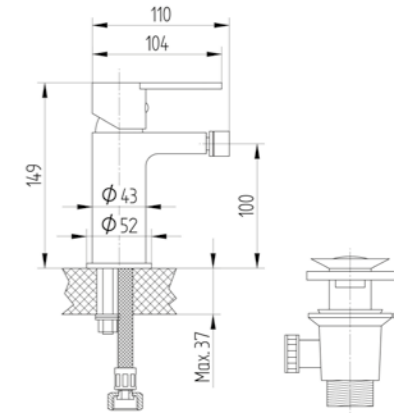
180 6200 010
Brause-Einhebelmischbatterie
 mit Keramik-Kartusche
 mit S-Anschlüssen
 single lever shower mixer



Preis | price 104,00 €



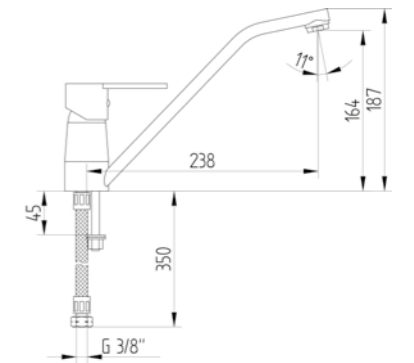
180 6300 010
Bidet-Einhebelmischbatterie
 mit Keramik-Kartusche
 mit Ablaufgarnitur 1 1/4"
 mit Flexschläuchen 3/8"
 single lever bidet mixer



Preis | price 118,00 €



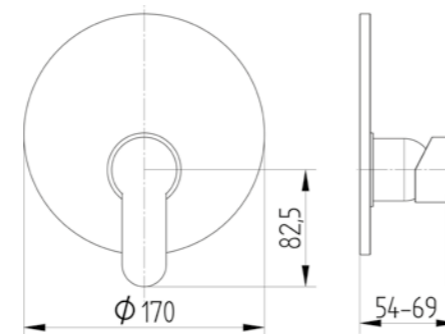
180 6400 010
Spültisch-Einhebelmischbatterie
 mit Keramik-Kartusche
 mit Flexschläuchen 3/8"
 single lever sink mixer



Preis | price 105,00 €



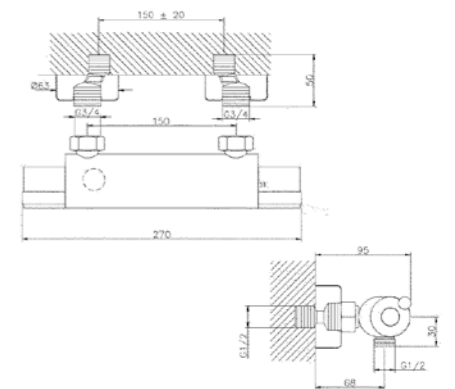
180 6251 010
Brause-Einhebelmischbatterie
 Fertigbauset für AV-Box mit Hebel,
 Rosette, Kartusche
 Verlängerungs-Set s. Ersatzteile
 single lever shower mixer finish-set



Preis | price 216,00 €



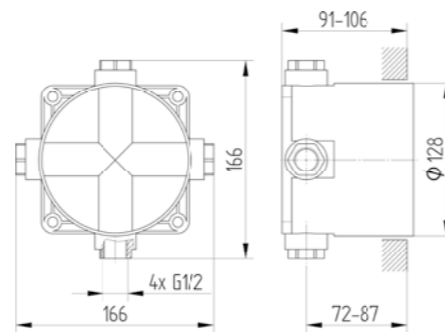
900 6501 010
Thermostat-Brausebatterie
 mit Temperatur- und Mengen-
 regulierung
 mit S-Anschlüssen
 thermostatic shower mixer



Preis | price 178,00 €



900 8000 000
AV-Box
 mit Unterputz-Einbaukörper 1/2"
für 180 6251 010
 mit Abdrück- und Spülvorrichtung
 mit Dichtmanschette
 mit Gewindeanschlüssen
 mit Montagezubehör
 universal concealed set 1/2"



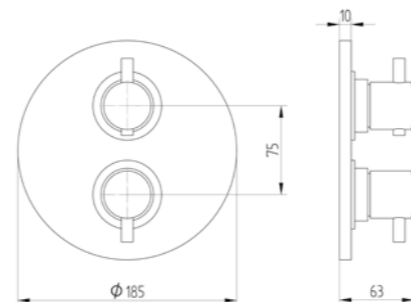
Preis | price 173,00 €



900 6527 010
Thermostat-Mischbatterie
mit Mengenregulierung

Fertigbauset für AV-Box mit Griffen,
 Rosette, Kartuschen, Zubehör

Verlängerungs-Set s. Ersatzteile
 thermostatic mixer with volume
 control finish-set



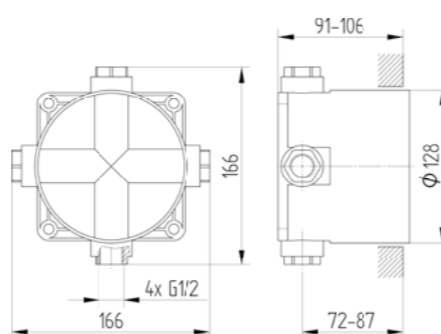
Preis | price 445,00 €



900 8000 000
AV-Box
 mit Unterputz-Einbaukörper 1/2"

für 900 6527 010
 mit Abdrück- und Spülvorrichtung
 mit Dichtmanschette
 mit Gewindeanschlüssen
 mit Montagezubehör

universal concealed set 1/2"



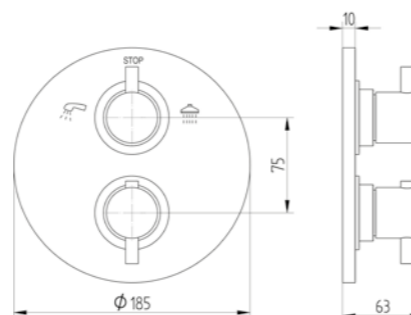
Preis | price 173,00 €



900 6528 010
Thermostat-Mischbatterie
mit 2-Wege-Umstellung

Fertigbauset für AV-Box mit Griffen,
 Rosette, Kartuschen, Zubehör

Verlängerungs-Set s. Ersatzteile
 thermostatic mixer with 2- way-
 diverter finish-set



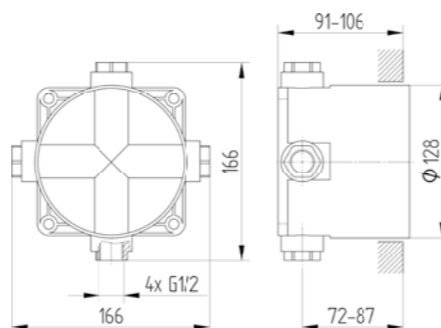
Preis | price 498,00 €



900 8000 000
AV-Box
 mit Unterputz-Einbaukörper 1/2"

für 900 6528 010
 mit Abdrück- und Spülvorrichtung
 mit Dichtmanschette
 mit Gewindeanschlüssen
 mit Montagezubehör

universal concealed set 1/2"



Preis | price 173,00 €



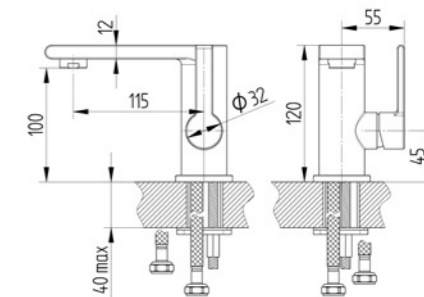
Linie 230

Ausdrucksstark und mit einer klaren Formensprache, so präsentiert sich die Armaturen-Linie 230 von AVENARIUS. Eine große Vielfalt an Waschtischarmaturen, Wannenarmaturen, Brausearmaturen und Bidetarmaturen steht zur Auswahl. Somit lassen sich Bäder ganz nach Ihren Wünschen gestalten.

Expressive and with a clear design idiom, this is how the Line 230 from AVENARIUS presents itself. A wide variety of washbasin taps, bath taps, shower taps and bidet taps is available. Thus, baths can be designed entirely according to your wishes.



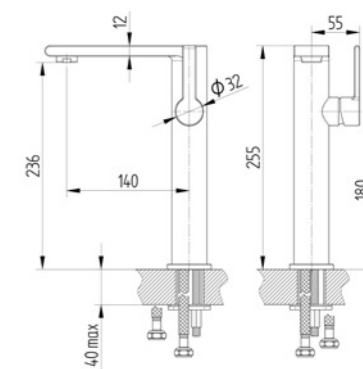
230 6000 010
Waschtisch-Einhebelmischbatterie
Auslaufhöhe 100 mm
 mit Keramik-Kartusche
 mit Flexschläuchen $\frac{3}{8}$ "
passende Ventile s.S. 38
 single lever basin mixer



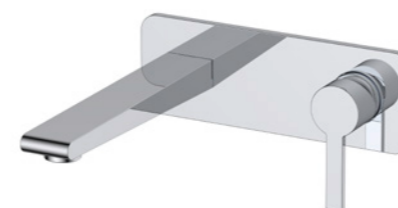
Preis | price 149,00 €



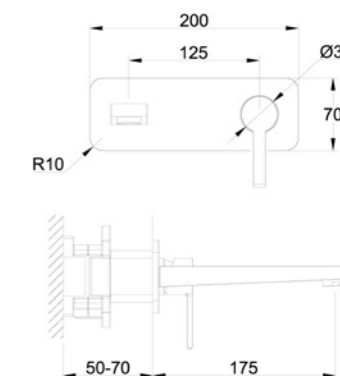
230 6010 010
Waschtisch-Einhebelmischbatterie
Auslaufhöhe 236 mm
 mit Keramik-Kartusche
 mit Flexschläuchen $\frac{3}{8}$ "
passende Ventile s.S. 38
 single lever basin mixer



Preis | price 182,00 €



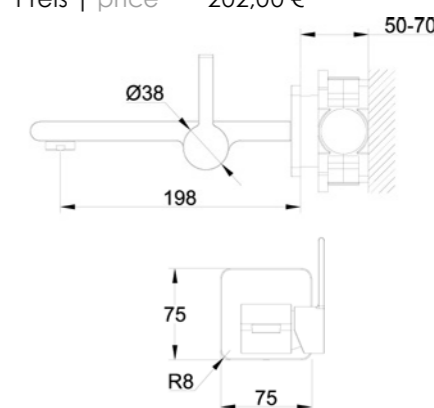
230 6051 010
Waschtisch-Einhebelmischbatterie
 mit Unterputz-Einbaukörper $\frac{1}{2}$ "
Ausladung 175 mm
 mit Keramik-Kartusche
 Verlängerungs-Set s. Ersatzteile
 single lever basin mixer



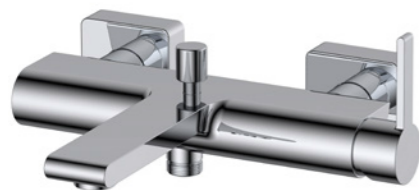
Preis | price 202,00 €



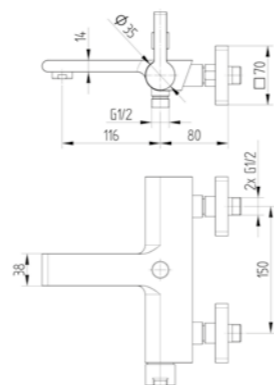
230 6055 010
Waschtisch-Einhebelmischbatterie
 mit Unterputz-Einbaukörper $\frac{1}{2}$ "
Ausladung 198 mm
 mit Keramik-Kartusche
 Verlängerungs-Set s. Ersatzteile
 single lever basin mixer



Preis | price 202,00 €



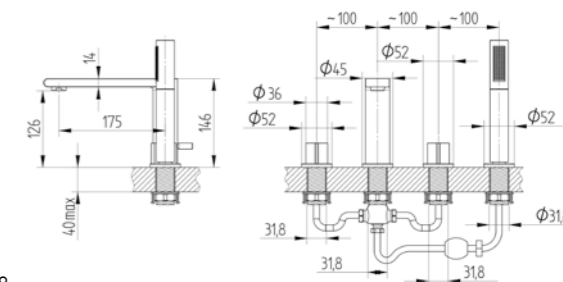
230 6100 010
Wanne-Brause-Einhebelmischbatterie
 mit Keramik-Kartusche
 mit Umstellung
 mit S-Anschlüssen
 eigensicher gegen Rückfließen
 single lever bath-shower mixer



Preis | price 230,00 €



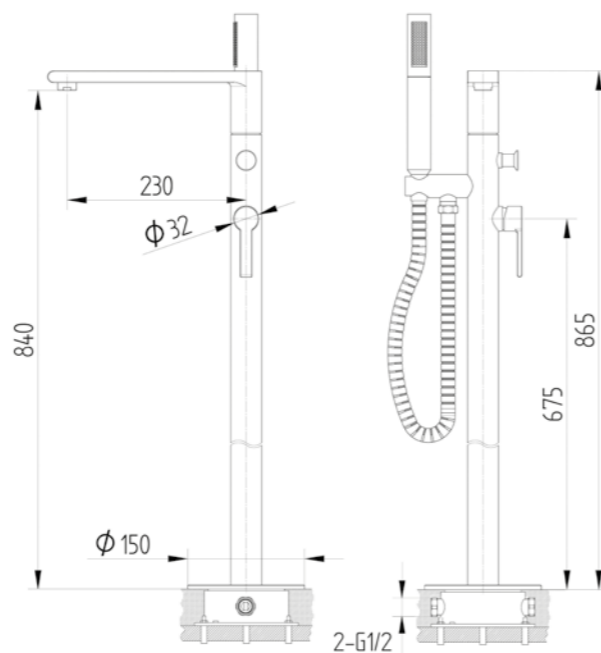
230 6170 010
Wanne-Brause-Batterie
 4-Loch mit Brause
 mit Keramik-Innenoberteilen 90°
 mit Auslauf und Umstellung
 eigensicher gegen Rückfließen
 Ventil Kaltwasser linksschließend
 Ventil Warmwasser rechtsschließend
 bath-shower mixer



Preis | price 388,00 €



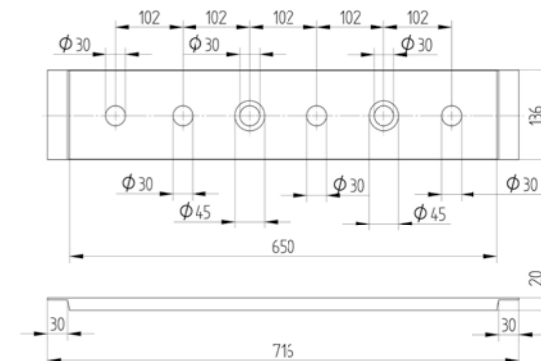
230 6110 010
Freistehende Wanne-Brause-Batterie
 mit Unterputz-Einbaukörper 1/2"
 mit Keramik-Kartusche
 mit Umstellung
 mit Handbrause
 eigensicher gegen Rückfließen
 free standing bath-shower mixer



Preis | price 720,00 €



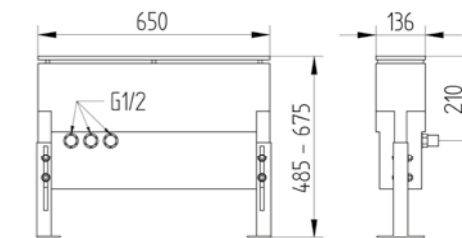
900 7600 010
Montageplatte
 für alle Wannenrandarmaturen
 mounting plate



Preis | price 316,00 €



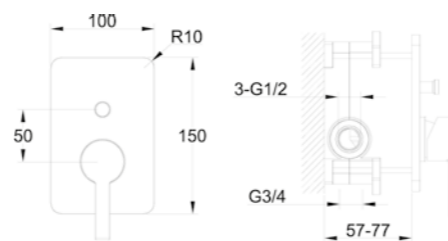
900 7605 010
Montagegestell
 mit Montageplatte
 für alle Wannenrandarmaturen
 mit Wasserauffangbehälter,
 3 Anschlüsse (Kalt, Warm, Abgang),
 Montagematerial inkl. Ablauf-
 schlauch
 mounting frame with mounting
 plate



Preis | price 790,00 €



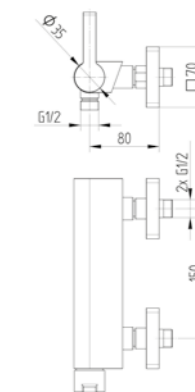
230 6150 010
Wanne-Brause-Einhebelmischbatterie
 mit Unterputz-Einbaukörper 1/2"
 mit Keramik-Kartusche,
 mit Umstellung
 Verlängerungs-Set s. Ersatzteile
 single lever bath-shower mixer



Preis | price 177,00 €



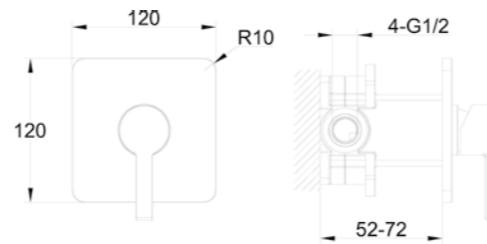
230 6200 010
Brause-Einhebelmischbatterie
 mit Keramik-Kartusche
 mit S-Anschlüssen
 eigensicher gegen Rückfließen
 single lever shower mixer



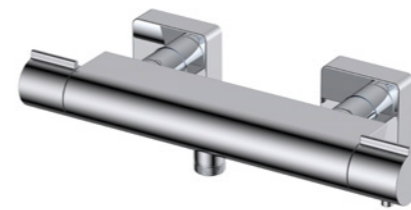
Preis | price 194,00 €



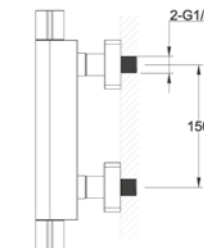
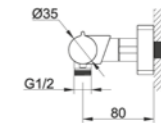
230 6250 010
Brause-Einhebelmischbatterie
 mit Unterputz-Einbaukörper 1/2"
 mit Keramik-Kartusche
 Verlängerungs-Set s. Ersatzteile
 single lever-shower mixer



Preis | price 148,00 €



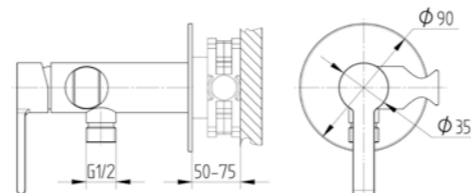
900 6503 010
Thermostat-Brausebatterie
 mit Temperatur- und Mengen-
 regulierung
 mit S-Anschlüssen
 thermostatic shower mixer



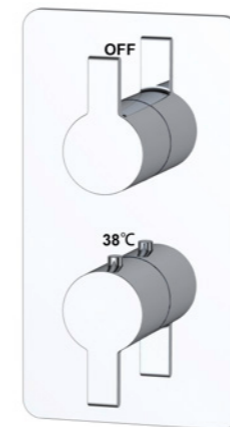
Preis | price 298,00 €



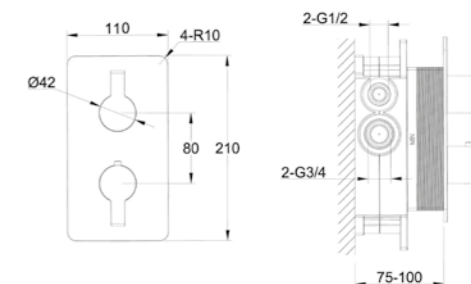
230 6255 010
Brause-Einhebelmischbatterie
 mit Brausehalter
 mit Unterputz-Einbaukörper 1/2"
 mit Keramik-Kartusche
 single lever-shower mixer



Preis | price 155,00 €



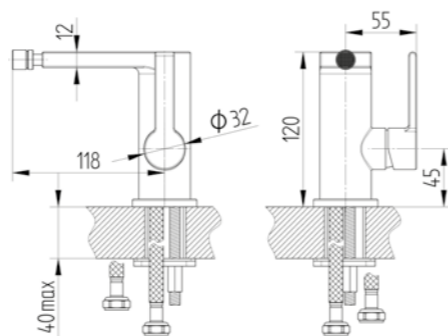
230 6528 010 NEU
Thermostat-Mischbatterie
 mit 2-Wege-Umstellung
 mit Unterputz-Einbaukörper 1/2"
 mit Griffen, Rosette
 thermostatic mixer with 2- way-
 diverter



Preis | price 396,00 €



230 6300 010
Bidet-Einhebelmischbatterie
 mit Keramik-Kartusche
 mit Flexschläuchen 3/8"
passende Ventile s.S. 38
 single lever bidet mixer

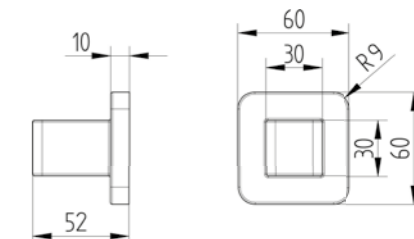


Preis | price 160,00 €

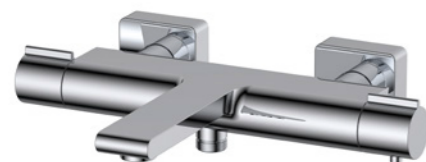


Weitere Varianten siehe Seite 50 ff.

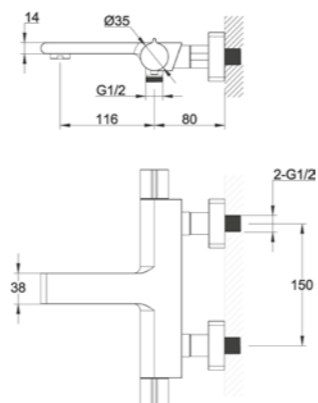
900 6973 010 NEU
Brausewandhalter
 Messing verchromt
 mit Konusaufnahme für Handbrause
 hand shower holder



Preis | price 46,00 €



900 6450 010
Thermostat-Wanne-Brausebatterie
 mit Temperaturregulierung und
 Mengenregulierung mit Umstellung
 mit S-Anschlüssen
 thermostatic bath-shower mixer

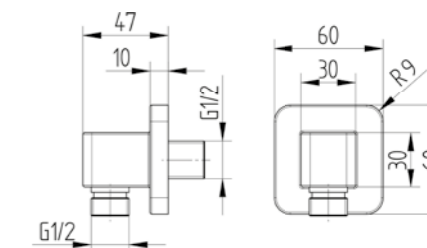


Preis | price 338,00 €



Weitere Varianten siehe Seite 51 ff.

900 6965 010 NEU
Brause-Wandanschlußbogen
 Messing verchromt
 elbow outlet wall-mounted

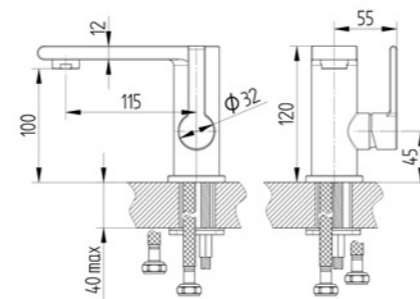


Preis | price 50,00 €

Linie 230 black



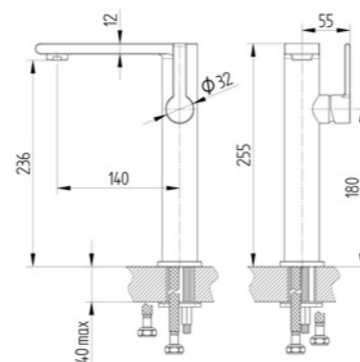
230 6000 040
Waschtisch-Einhebelmischbatterie
 Auslaufhöhe 100 mm
 mit Keramik-Kartusche
 mit Flexschläuchen $\frac{3}{8}$ "
passende Ventile s.S. 38 ff.
 single lever basin mixer



Preis | price 186,00 €



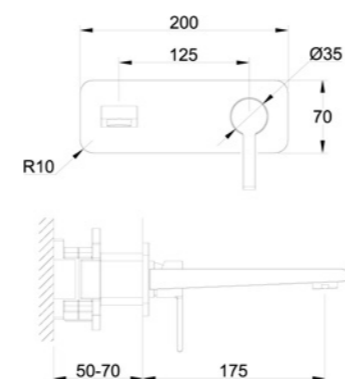
230 6010 040
Waschtisch-Einhebelmischbatterie
 Auslaufhöhe 236 mm
 mit Keramik-Kartusche
 mit Flexschläuchen $\frac{3}{8}$ "
passende Ventile s.S. 38 ff.
 single lever basin mixer



Preis | price 227,50 €



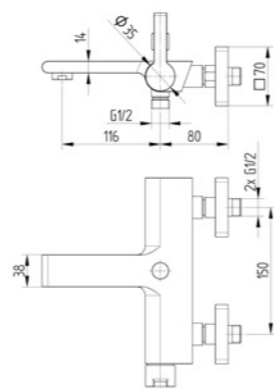
230 6051 040
Waschtisch-Einhebelmischbatterie
 mit Unterputz-Einbaukörper $\frac{1}{2}$ "
Ausladung 175 mm
 mit Keramik-Kartusche
 Verlängerungs-Set s. Ersatzteile
 single lever basin mixer



Preis | price 252,50 €



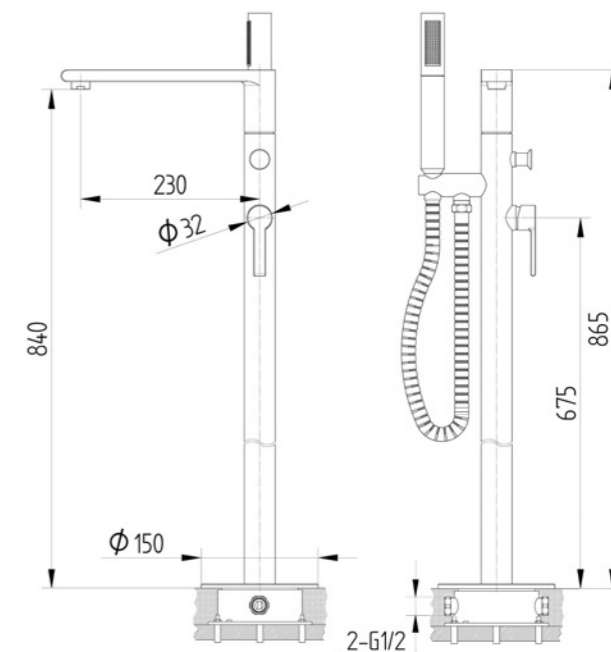
230 6100 040
Wanne-Brause-Einhebelmischbatterie
 mit Keramik-Kartusche
 mit Umstellung
 mit S-Anschlüssen
 eigensicher gegen Rückfließen
 single lever bath-shower mixer



Preis | price 287,50 €



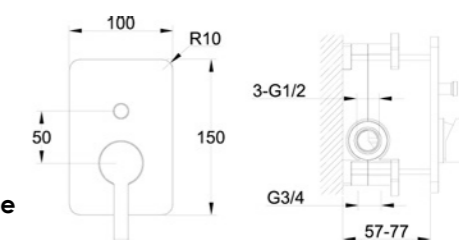
230 6110 040
Freistehende Wanne-Brause-Batterie
 mit Unterputz-Einbaukörper $\frac{1}{2}$ "
 mit Keramik-Kartusche
 mit Umstellung
 mit Handbrause
 eigensicher gegen Rückfließen
 free standing bath-shower mixer



Preis | price 900,00 €



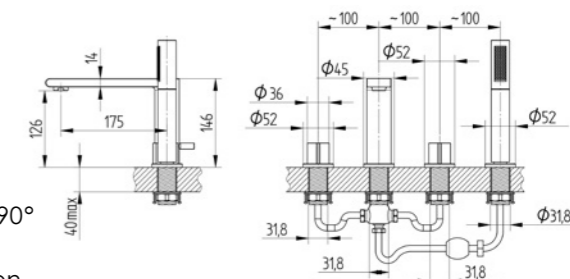
230 6150 040
Wanne-Brause-Einhebelmischbatterie
 mit Unterputz-Einbaukörper $\frac{1}{2}$ "
 mit Keramik-Kartusche,
 mit Umstellung
 Verlängerungs-Set s. Ersatzteile
 single lever bath-shower mixer



Preis | price 221,00 €



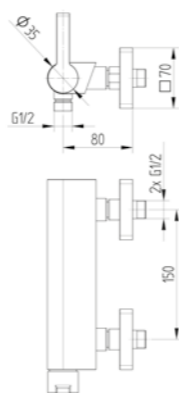
230 6170 040
Wanne-Brause-Batterie
 4-Loch mit Brause
 mit Keramik-Innenoberteilen 90°
 mit Auslauf und Umstellung
 eigensicher gegen Rückfließen
 Ventil Kaltwasser linksschließend
 Ventil Warmwasser rechtsschließend
 Montageplatte und Montagegestell s. Seite 21
 bath-shower mixer



Preis | price 485,00 €



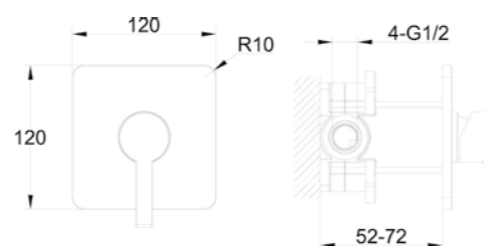
230 6200 040
Brause-Einhebelmischbatterie
 mit Keramik-Kartusche
 mit S-Anschlüssen
 eigensicher gegen Rückfließen
 single lever shower mixer



Preis | price 242,50 €



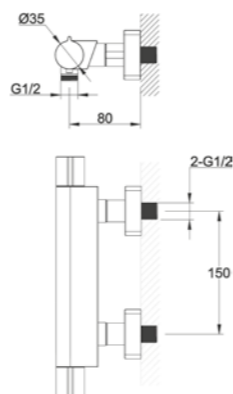
230 6250 040
Brause-Einhebelmischbatterie
 mit Unterputz-Einbaukörper 1/2"
 mit Keramik-Kartusche
 single lever-shower mixer



Preis | price 185,00 €



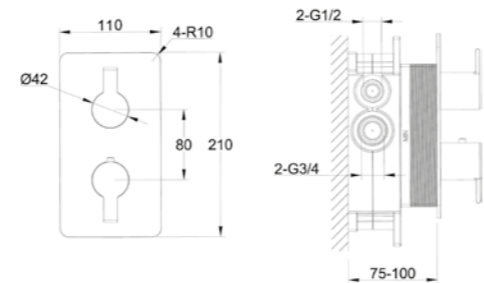
900 6503 040
Thermostat-Brausebatterie
 mit Temperatur- und Mengen-
 regulierung
 mit S-Anschlüssen
 thermostatic shower mixer



Preis | price 372,50 €



230 6528 040 NEU
Thermostat-Mischbatterie
 mit 2-Wege-Umstellung
 mit Unterputz-Einbaukörper 1/2"
 mit Griffen, Rosette
 thermostatic mixer with 2-
 way-diverter



Preis | price 495,00 €



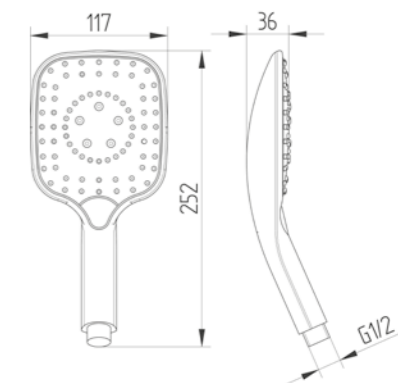
900 6906 040
Brausestange 915 mm
 mit Rohrdurchmesser 20,6 mm
 mit Gleiter für Handbrause
 mit variabler Befestigung oben
 shower rail 915 mm



Preis | price 58,80 €



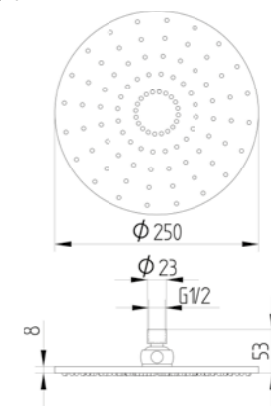
900 7362 040
Handbrause 3-fach verstellbar
 mit Umstellung per Druckknopf
 Kunststoff
 hand shower



Preis | price 48,50 €



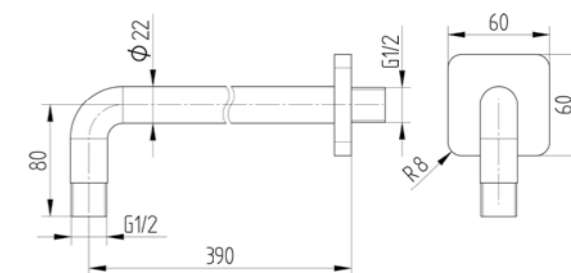
900 6917 040 NEU
Regenbrause 250 x 8 mm
 Messing
 mit Kugelgelenk 1/2"
 Durchfluß bei 3 bar = 12,0 Liter/min.
 mit Begrenzer = 8,0 Liter/min.
 rainshower



Preis | price 208,00 €



900 6954 040 NEU
Brausearm für Wandmontage
 390 mm, 1/2"
 shower arm wall-mounted



Preis | price 112,50 €

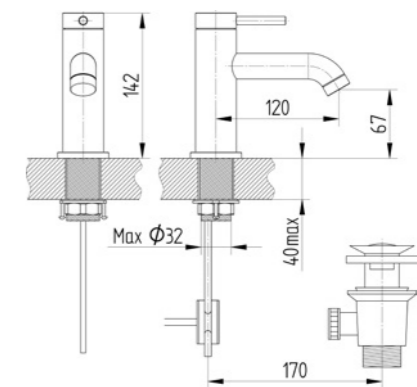
Linie 280

Das prägende Element dieser Armaturen-Linie ist ihre puristische und zylindrische Grundform. Harmonie und Ausgewogenheit des Designs überzeugen und garantieren eine hohe Kombinier- und Langlebigkeit der Produkte.

The most striking aspect of this series of taps is their fundamentally puristic, cylindrical design. The compelling harmony and equilibrium of the design guarantees almost limitless combination options and enduring longevity.



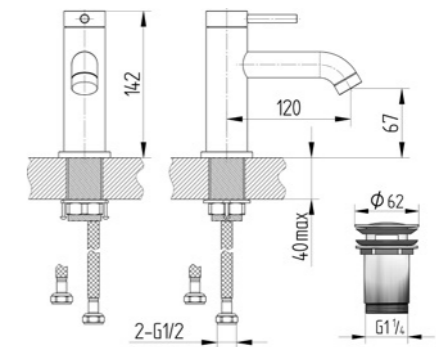
280 6000 010
Waschtisch-Einhebelmischbatterie
Auslaufhöhe 67 mm
 mit Keramik-Kartusche
mit Ablaufgarnitur 1 1/4"
 mit Flexschläuchen 3/8"
 single lever basin mixer



Preis | price 180,00 €



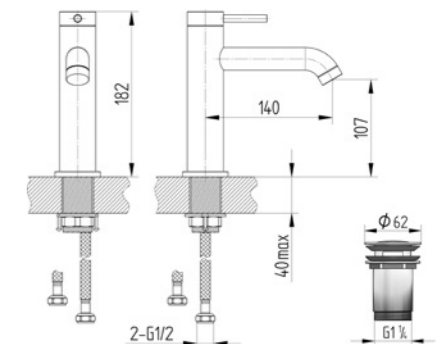
280 6002 010
Waschtisch-Einhebelmischbatterie
Auslaufhöhe 67 mm
 mit Keramik-Kartusche
mit Design-Schaftventil 1 1/4"
mit Verschluss
 mit Flexschläuchen 3/8"
 single lever basin mixer



Preis | price 180,00 €



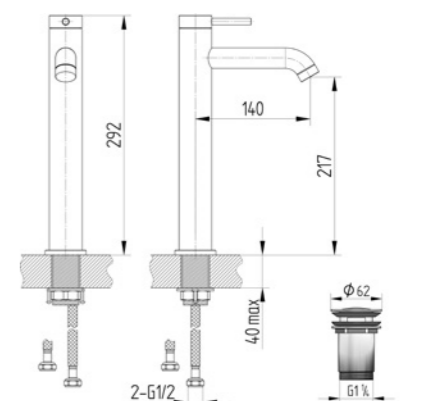
280 6005 010
Waschtisch-Einhebelmischbatterie
Auslaufhöhe 107 mm
 mit Keramik-Kartusche
 mit Design-Schaftventil 1 1/4"
 mit Verschluss
 mit Flexschläuchen 3/8"
 single lever basin mixer



Preis | price 202,00 €



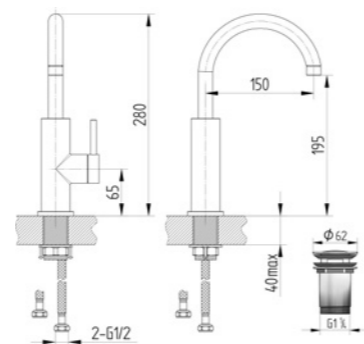
280 6010 010
Waschtisch-Einhebelmischbatterie
Auslaufhöhe 217 mm
 mit Keramik-Kartusche
 mit Design-Schaftventil 1 1/4"
 mit Verschluss
 mit Flexschläuchen 3/8"
 single lever basin mixer



Preis | price 226,00 €



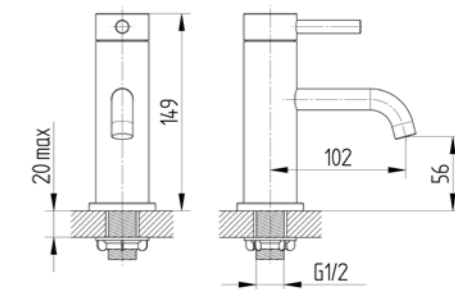
280 6020 010
Waschtisch-Einhebelmischbatterie
 mit schwenkbarem Auslauf
 mit Keramik-Kartusche
 mit Design-Schaftventil 1 1/4"
 mit Verschluss
 mit Flexschläuchen 3/8"
 single lever basin mixer



Preis | price 202,00 €



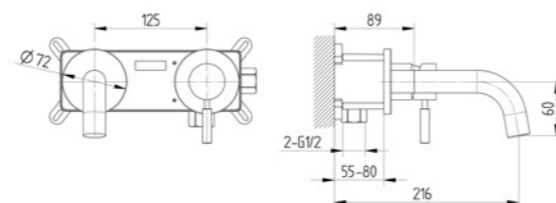
280 6065 010
Standventil
 mit Keramik-Kartusche
 mit Flexschlauch 1/2" x 3/8"
 pillar tap



Preis | price 121,00 €



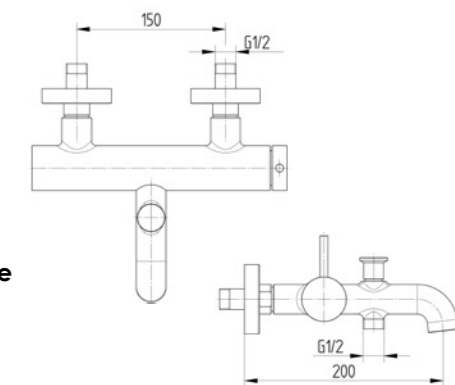
280 6050 010
Waschtisch-Einhebelmischbatterie
 mit Unterputz-Einbaukörper 1/2"
Ausladung 150 mm
 mit Keramik-Kartusche
 Verlängerungs-Set s. Ersatzteile
 single lever basin mixer



Preis | price 252,00 €



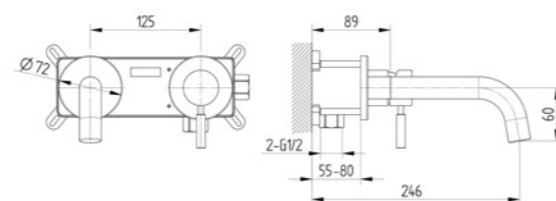
280 6100 010
Wanne-Brause-Einhebelmischbatterie
 mit Keramik-Kartusche
 mit Umstellung
 mit S-Anschlüssen
 eigensicher gegen Rückfließen
 single lever bath-shower mixer



Preis | price 237,00 €



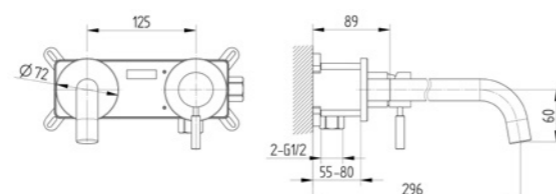
280 6051 010
Waschtisch-Einhebelmischbatterie
 mit Unterputz-Einbaukörper 1/2"
Ausladung 180 mm
 mit Keramik-Kartusche
 Verlängerungs-Set s. Ersatzteile
 single lever basin mixer



Preis | price 264,00 €



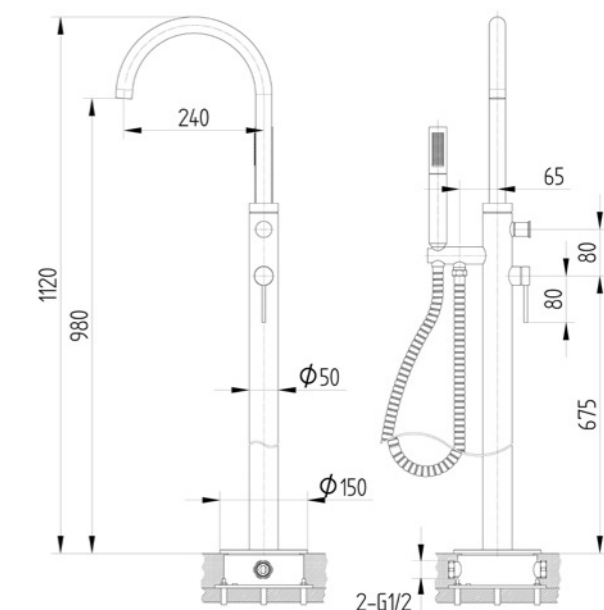
280 6052 010
Waschtisch-Einhebelmischbatterie
 mit Unterputz-Einbaukörper 1/2"
Ausladung 230 mm
 mit Keramik-Kartusche
 Verlängerungs-Set s. Ersatzteile
 single lever basin mixer



Preis | price 276,00 €



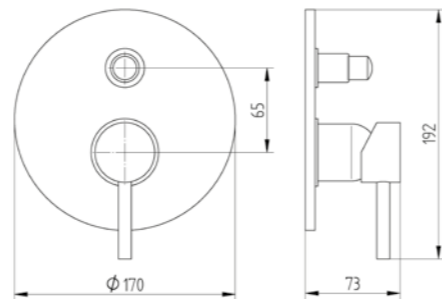
280 6110 010
Freistehende Wanne-Brause-Batterie
 mit Unterputz-Einbaukörper 1/2"
 mit Keramik-Kartusche
 mit Umstellung
 mit Handbrause
 eigensicher gegen Rückfließen
 free standing bath-shower mixer



Preis | price 754,00 €



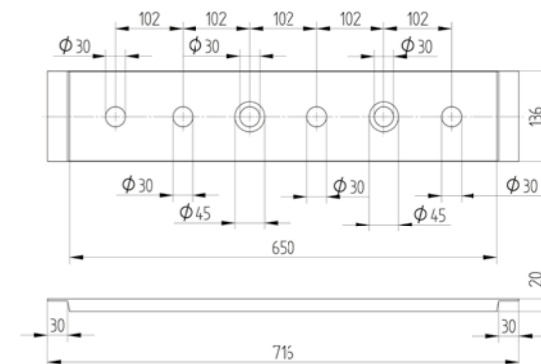
280 6151 010
Wanne-Brause-Einhebelmischbatterie
 Fertigbauset für AV-Box mit Hebel,
 Rosette, Kartusche, Umstellung
 Verlängerungs-Set s. Ersatzteile
 single lever bath-shower mixer
 finish-set



Preis | price 251,00 €



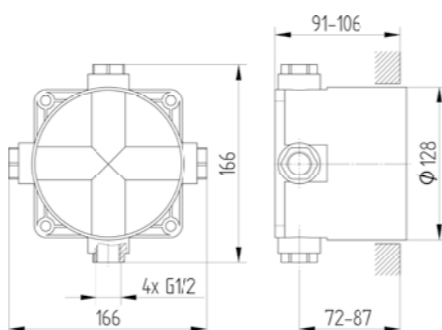
900 7600 010
Montageplatte
 für alle Wannenrandarmaturen
 mounting plate



Preis | price 316,00 €



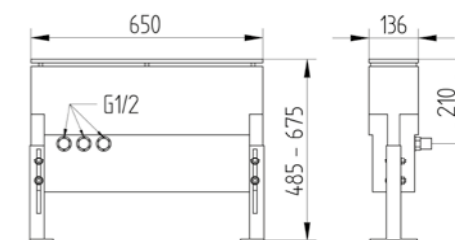
900 8000 000
AV-Box
 mit Unterputz-Einbaukörper 1/2"
 für 280 6151 010
 mit Abdrück- und Spülvorrichtung
 mit Dichtmanschette
 mit Gewindeanschlüssen
 mit Montagezubehör
 universal concealed set 1/2"



Preis | price 173,00 €



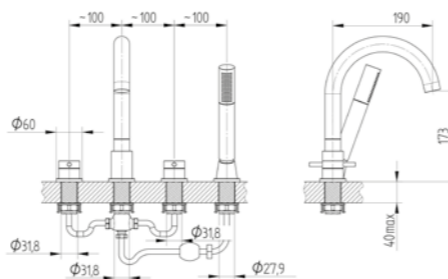
900 7605 010
Montagegestell
 mit Montageplatte
 für alle Wannenrandarmaturen
 mit Wasserauffangbehälter,
 3 Anschlüsse (Kalt, Warm, Abgang),
 Montagematerial inkl. Ablauf-
 schlauch
 mounting frame with mounting
 plate



Preis | price 790,00 €



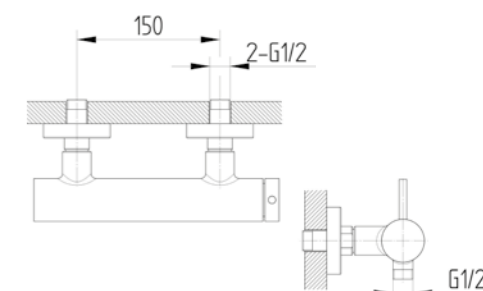
280 6170 010
Wanne-Brause-Batterie
 4-Loch mit Brause
 mit Keramik-Innenoberteilen 90°
 mit Auslauf und Umstellung
 eigensicher gegen Rückfließen
 Ventil Kaltwasser linksschließend
 Ventil Warmwasser rechtsschließend
 Montageplatte und Montagegestell s. Seite 33
 bath-shower mixer



Preis | price 491,00 €



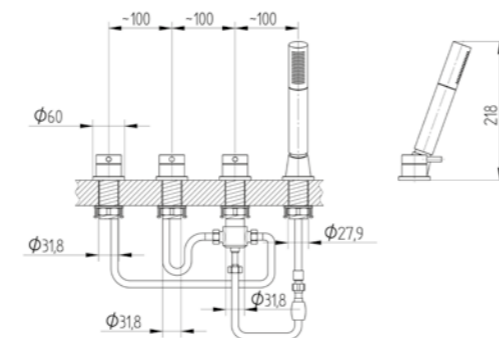
280 6200 010
Brause-Einhebelmischbatterie
 mit Keramik-Kartusche
 mit S-Anschlüssen
 eigensicher gegen Rückfließen
 single lever shower mixer



Preis | price 199,00 €



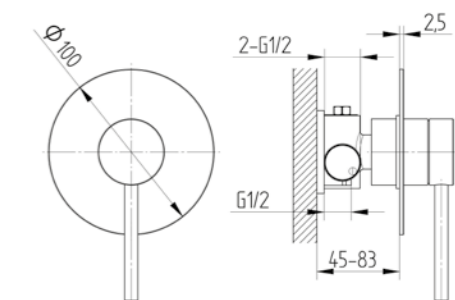
280 6175 010
Wanne-Brause-Batterie
 4-Loch mit Brause
 mit Keramik-Innenoberteilen 90°
 mit separater Umstellung
 eigensicher gegen Rückfließen
 Ventil Kaltwasser linksschließend
 Ventil Warmwasser rechtsschließend
 Montageplatte und Montagegestell s. Seite 33
 bath-shower mixer



Preis | price 468,00 €



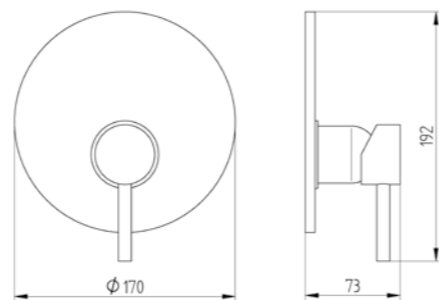
280 6250 010
Brause-Einhebelmischbatterie
 mit Unterputz-Einbaukörper 1/2"
 mit Keramik-Kartusche
 Verlängerungs-Set s. Ersatzteile
 single lever shower mixer



Preis | price 210,00 €



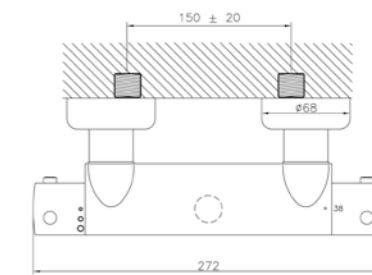
280 6251 010
Brause-Einhebelmischbatterie
 Fertigbauset für AV-Box mit Hebel, Rosette, Kartusche
 Verlängerungs-Set s. Ersatzteile
 single lever shower mixer finish-set



Preis | price 228,00 €



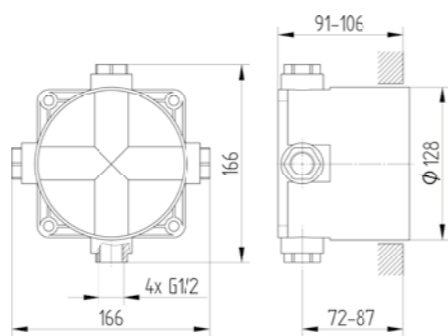
900 6502 010
Thermostat-Brausebatterie
 mit Temperatur- und Mengen-
 regulierung
 mit S-Anschlüssen
 thermostatic shower mixer



Preis | price 338,00 €



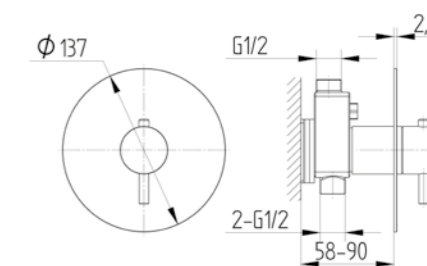
900 8000 000
AV-Box
 mit Unterputz-Einbaukörper 1/2"
 für 280 6251 010
 mit Abdrück- und Spülvorrichtung
 mit Dichtmanschette
 mit Gewindeanschlüssen
 mit Montagezubehör
 universal concealed set 1/2"



Preis | price 173,00 €



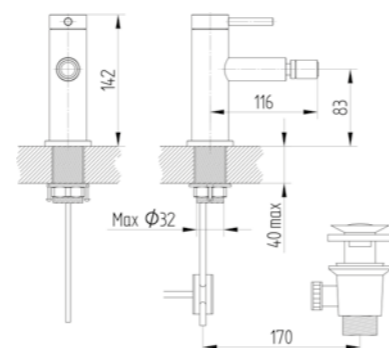
280 6520 010
Thermostat-Mischbatterie
 mit Unterputz-Einbaukörper 1/2"
 mit Temperaturregulierung
 Verlängerungs-Set s. Ersatzteile
 thermostatic mixer



Preis | price 320,00 €



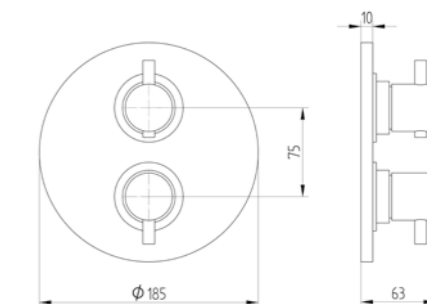
280 6300 010
Bidet-Einhebelmischbatterie
 mit Keramik-Kartusche
 mit Ablaufgarnitur 1 1/4"
 mit Flexschläuchen 3/8"
 single lever bidet mixer



Preis | price 191,00 €



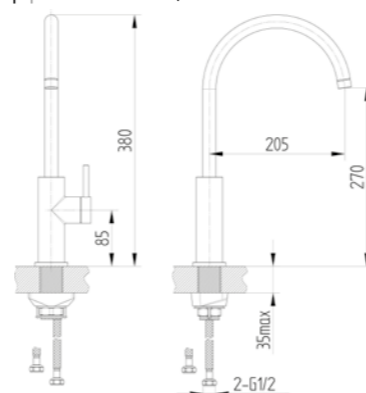
900 6527 010
Thermostat-Mischbatterie
 mit Mengenregulierung
 Fertigbauset für AV-Box mit Griffen,
 Rosette, Kartuschen, Zubehör
 Verlängerungs-Set s. Ersatzteile
 thermostatic mixer with volume
 control finish-set



Preis | price 445,00 €



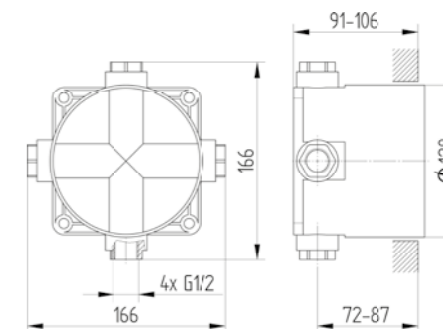
280 6400 010
Spültisch-Einhebelmischbatterie
 mit schwenkbarem Auslauf
 mit Keramik-Kartusche
 mit Flexschläuchen 3/8"
 single lever sink mixer



Preis | price 202,00 €



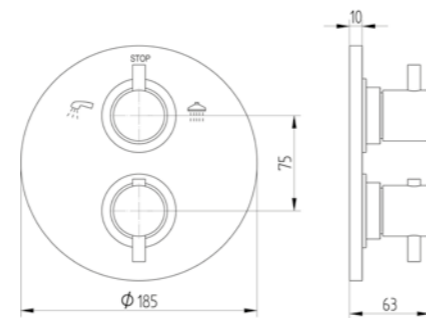
900 8000 000
AV-Box
 mit Unterputz-Einbaukörper 1/2"
 für 900 6527 010
 mit Abdrück- und Spülvorrichtung
 mit Dichtmanschette
 mit Gewindeanschlüssen
 mit Montagezubehör
 universal concealed set 1/2"



Preis | price 173,00 €



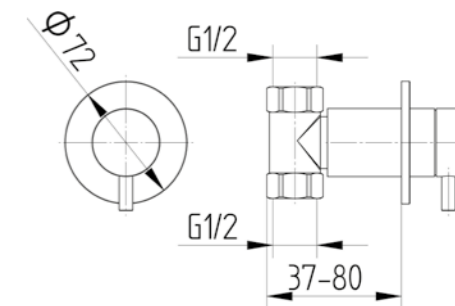
900 6528 010
Thermostat-Mischbatterie
mit 2-Wege-Umstellung
 Fertigbauset für AV-Box mit Griffen,
 Rosette, Kartuschen, Zubehör
 Verlängerungs-Set s. Ersatzteile
 thermostatic mixer with 2- way-
 diverter finish-set



Preis | price 498,00 €



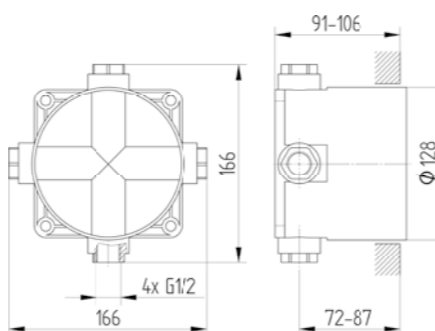
280 6540 010
Wandeinbauventil für Warmwasser
 mit Unterputz-Einbaukörper 1/2"
 linksschließend
 Verlängerungs-Set s. Ersatzteile
 stop valve for warm water



Preis | price 91,00 €



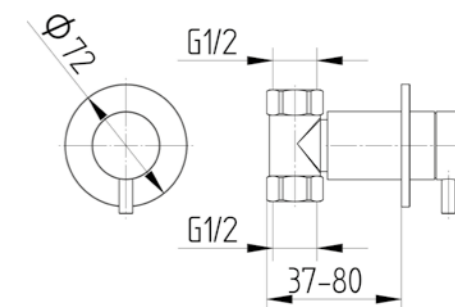
900 8000 000
AV-Box
 mit Unterputz-Einbaukörper 1/2"
für 900 6528 010
 mit Abdrück- und Spülvorrichtung
 mit Dichtmanschette
 mit Gewindeanschlüssen
 mit Montagezubehör
 universal concealed set 1/2"



Preis | price 173,00 €



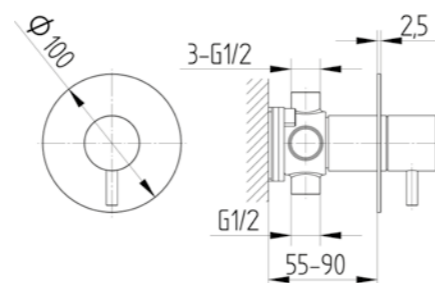
280 6541 010
Wandeinbauventil für Kaltwasser
 mit Unterputz-Einbaukörper 1/2"
 rechtsschließend
 Verlängerungs-Set s. Ersatzteile
 stop valve for cold water



Preis | price 91,00 €



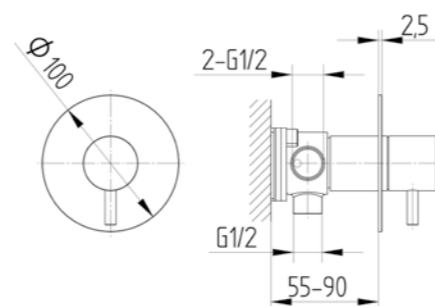
280 6530 010
3-Wege-Umstellung
 mit Unterputz-Einbaukörper 1/2"
 Verlängerungs-Set s. Ersatzteile
 3-way-diverter



Preis | price 167,00 €



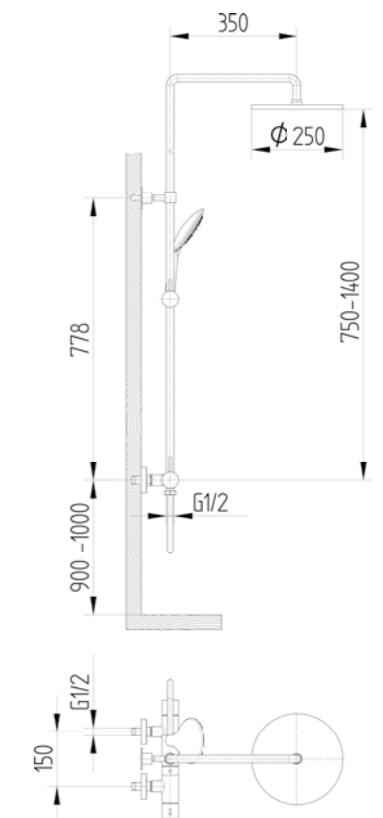
280 6531 010
2-Wege-Umstellung
 mit Unterputz-Einbaukörper 1/2"
 Verlängerungs-Set s. Ersatzteile
 2-way-diverter



Preis | price 151,00 €



280 6610 010
Brause-Set mit Thermostat-Mischbatterie
 mit Regenbrause 250x12 mm
 mit Handbrause 5-fach verstellbar
 und höhenverstellbar,
 höhenverstellbarer und schwenk-
 barer Brausearm (bei Installation)
 shower-set with thermostatic mixer



Preis | price 678,00 €

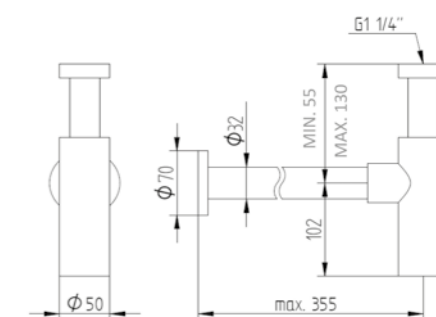
Universalartikel

Damit die täglichen Rituale im Bad noch schöner, komfortabler und bequemer von der Hand gehen, gibt es die passenden Universalartikel zu jeder AVENARIUS-Armaturen-Linie. Nützlich, formschön und geschmackvoll lassen sie sich in jedes Bad harmonisch integrieren. Alle Universalartikel sind sorgfältig gefertigt und bestehen aus hochwertigen Materialien.

So that the daily rituals in the bathroom are even more leisurely, convenient and relaxing AVENARIUS offers matching universal articles for all of its series of taps. Useful, stylish and tasteful, these articles can be harmoniously integrated in any bathroom. All universal articles are manufactured to the highest standards from high-quality materials.



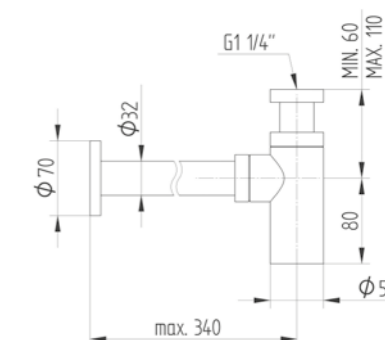
900 4101 010
Design-Siphon rund 1 1/4"
design-siphon round 1 1/4"



Preis | price 112,00 €
Preis 10 St | price 10 pcs 1.008,00 €



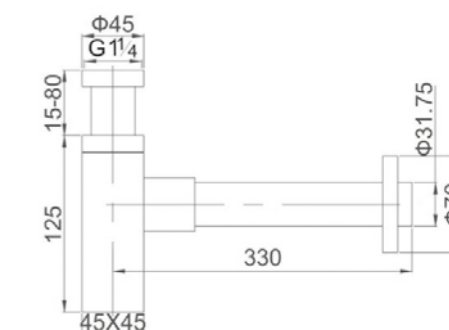
900 4103 040
Design-Siphon black rund 1 1/4"
design-siphon black round 1 1/4"



Preis | price 89,00 €



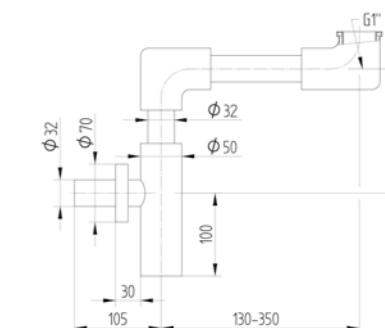
900 4105 010
Design-Siphon eckig 1 1/4"
design-siphon square 1 1/4"



Preis | price 124,00 €



900 4110 010
Flach-Aufputz-Siphon 1 1/4"
flat-design-siphon 1 1/4"



Preis | price 202,00 €

Siphon-Zubehör



990 9096 010
Wandrohr Ø 32 x 550 mm
wall pipe Ø 32 x 550 mm



Preis | price 55,00 €



990 9096 040
Wandrohr black Ø 32 x 550 mm
wall pipe Ø 32 x 550 mm



Preis | price 67,00 €



990 9097 010
Bördelrohr Ø 32 x 500 mm
flare tube Ø 32 x 500 mm



Preis | price 39,00 €



990 9097 040
Bördelrohr black Ø 32 x 500 mm
flare tube Ø 32 x 500 mm

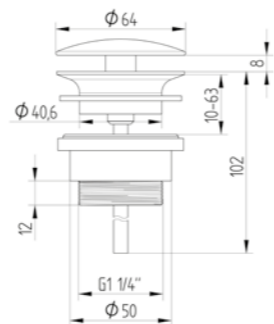


Preis | price 49,00 €





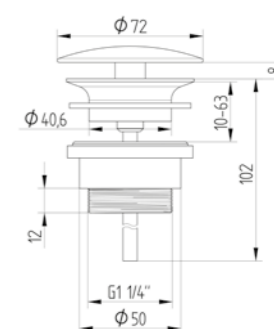
900 4201 010
Design-Schaffventil 1 1/4" rund
ohne Verschluss, Ø 64 mm
 round design waste valve
 1 1/4" without flow-stop



Preis | price 49,00 €
 Preis 10 St | price 10 pcs 441,00 €



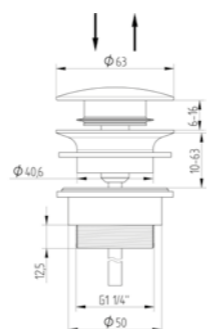
900 4203 040
Design-Schaffventil black 1 1/4" rund
ohne Verschluss, Ø 72 mm
 round design waste valve
 1 1/4" without flow-stop



Preis | price 60,50 €



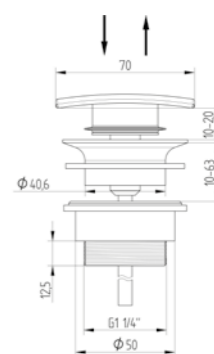
900 4202 010
Design-Schaffventil 1 1/4" rund
mit Verschluss, Ø 63 mm
 round design waste valve
 1 1/4" with flow-stop



Preis | price 53,50 €
 Preis 10 St | price 10 pcs 481,60 €



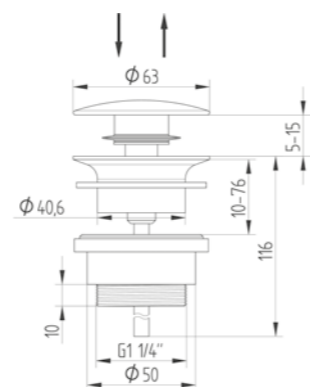
900 4204 010
Design-Schaffventil 1 1/4" eckig
mit Verschluss, □ 70 mm
 square design waste valve
 1 1/4" with flow-stop



Preis | price 66,50 €



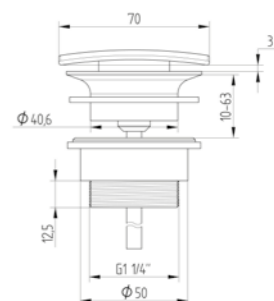
900 4213 040
Design-Schaffventil black 1 1/4" rund
mit Verschluss, Ø 63 mm
 round design waste valve black
 1 1/4" with flow-stop



Preis | price 34,00 €



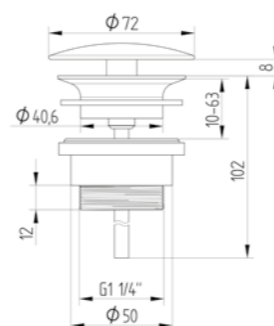
900 4205 010
Design-Schaffventil 1 1/4" eckig
ohne Verschluss, □ 70 mm
 square design waste valve
 1 1/4" without flow-stop



Preis | price 61,50 €



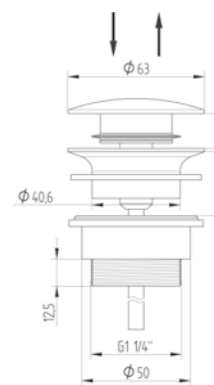
900 4203 010
Design-Schaffventil 1 1/4" rund
ohne Verschluss, Ø 72 mm
 round design waste valve
 1 1/4" without flow-stop



Preis | price 49,00 €
 Preis 10 St | price 10 pcs 441,00 €



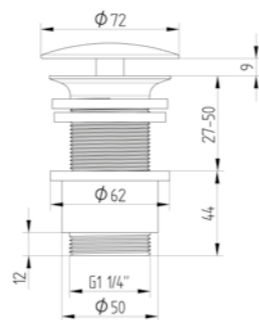
900 4206 030
Design-Schaffventil 1 1/4" rund
mit Verschluss, Ø 63 mm
und weißem Keramikdeckel
 round design waste valve
 1 1/4" with flow-stop



Preis | price 61,50 €



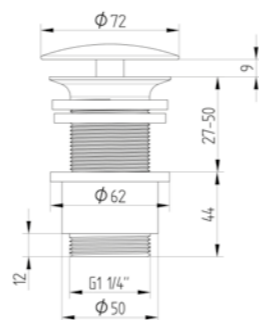
900 4207 010
Design-Schaffventil 1 1/4" rund
ohne Verschluss, Ø 72 mm
und ohne Überlauf
 round design waste valve
 1 1/4" without flow-stop



Preis | price 49,00 €



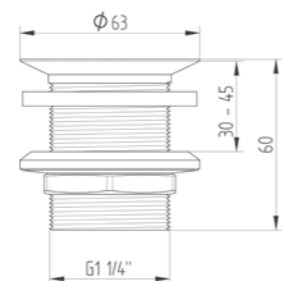
900 4207 040 NEU
Design-Schaffventil black 1 1/4" rund
ohne Verschluss, Ø 72 mm
und ohne Überlauf
 round design waste valve
 1 1/4" without flow-stop



Preis | price 61,00 €



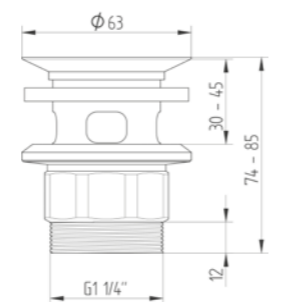
900 4210 010
Siebventil 1 1/4"
ohne Überlauf
 waste valve 1 1/4"
 without overflow



Preis | price 33,00 €



900 4211 010
Siebventil 1 1/4"
mit Überlauf
 waste valve 1 1/4"
 with overflow



Preis | price 40,00 €



900 4215 010
Excenter-Stopfen ø 63 mm
 plug for pop-up-waste ø 63 mm

Preis | price 11,50 €



900 4215 040
Excenter-Stopfen black ø 63 mm
 plug black for pop-up-waste ø 63 mm

Preis | price 16,00 €



900 4216 010
Excenter-Stopfen ø 39 mm
 plug for pop-up-waste ø 39 mm

Preis | price 9,00 €



900 4225 010
Druckstopfen mit Verschluss ø 63 mm
für normale Ablaufgarnituren geeignet
 plug with flow-stop

Preis | price 23,00 €



900 4225 040
Druckstopfen black
mit Verschluss ø 63 mm
für normale Ablaufgarnituren geeignet
 plug black with flow-stop

Preis | price 27,50 €

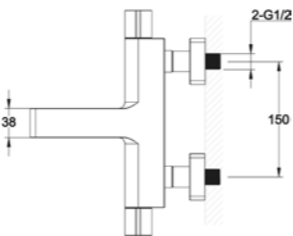
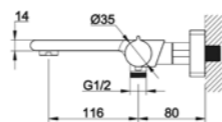


900 4217 010
Ablaufgarnitur 1 1/4"
mit Gehäuse und Kelch
(Höhe 75 mm/+15 mm)
Kugelstange und Gelenk
 pop-up waste 1 1/4"

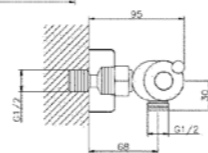
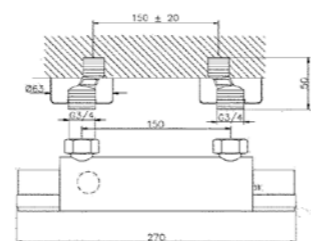
Preis | price 23,00 €



900 6450 010
Thermostat-Wanne-Brausebatterie
 mit Temperaturregulierung und
 Mengenregulierung mit Umstellung
 mit S-Anschlüssen
 thermostatic bath-shower mixer



Preis | price 338,00 €



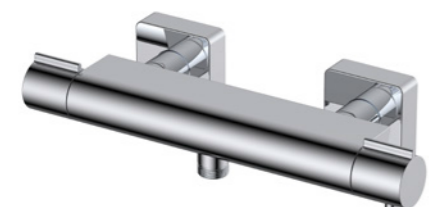
Preis | price 178,00 €



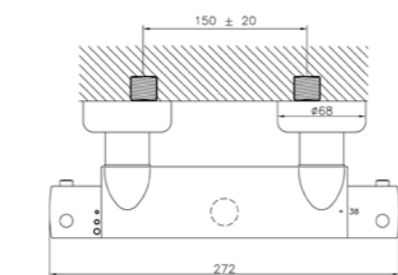
900 6501 010
Thermostat-Brausebatterie
 mit Temperatur- und Mengen-
 regulierung
 mit S-Anschlüssen
 thermostatic shower mixer



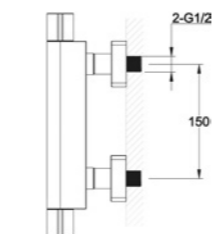
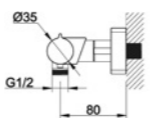
900 6502 010
Thermostat-Brausebatterie
 mit Temperatur- und Mengen-
 regulierung
 mit S-Anschlüssen
 thermostatic shower mixer



900 6503 010
Thermostat-Brausebatterie
 mit Temperatur- und Mengen-
 regulierung
 mit S-Anschlüssen
 thermostatic shower mixer



Preis | price 338,00 €

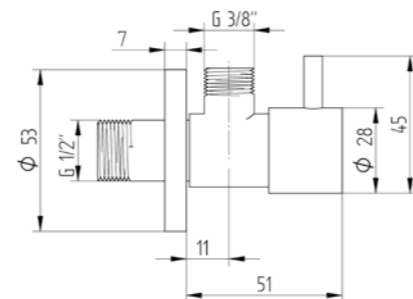


Preis | price 298,00 €





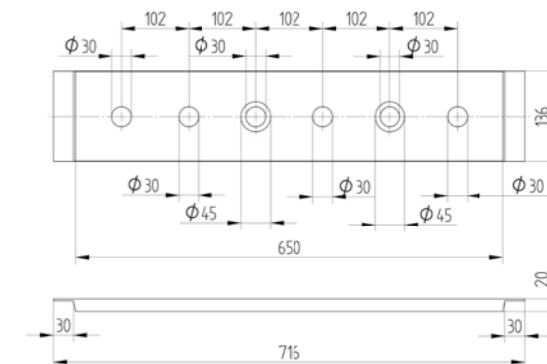
900 6984 010
Design-Eckventil 1/2" rund
 mit 90° keramischem Innenoberteil
 mit Längenausgleich
 3/8" x 10 mm Abgang
 angle valve 1/2"



Preis | price 19,00 €



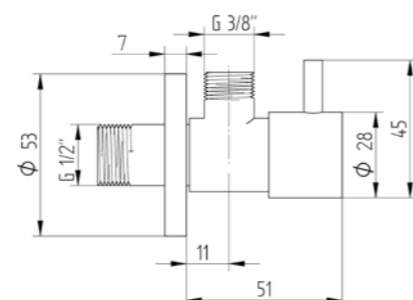
900 7600 010
Montageplatte
 für alle Wannenrandarmaturen
 mounting plate



Preis | price 316,00 €



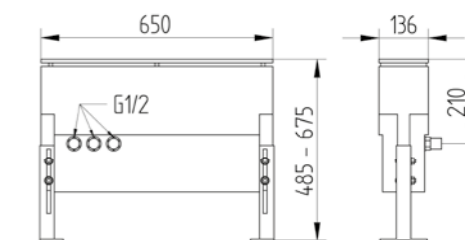
900 6984 040
Design-Eckventil black 1/2" rund
 mit 90° keramischem Innenoberteil
 mit Längenausgleich
 3/8" x 10 mm Abgang
 angle valve 1/2"



Preis | price 24,00 €



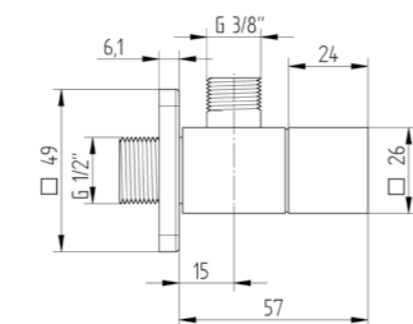
900 7605 010
Montagegestell mit Montageplatte
 für alle Wannenrandarmaturen
 mit Wasserauffangbehälter,
 3 Anschlüsse (Kalt, Warm, Abgang),
 Montagematerial inkl. Ablauf-
 schlauch
 mounting frame with mounting
 plate



Preis | price 790,00 €



900 6985 010
Design-Eckventil 1/2" eckig
 mit 90° keramischem Innenoberteil
 mit Längenausgleich
 3/8" x 10 mm Abgang
 angle valve 1/2"



Preis | price 25,00 €



900 6969 010
Wandauslauf 250 mm
 wall spout

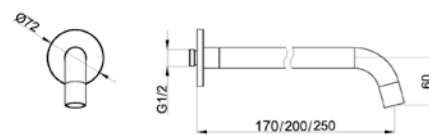
Preis | price 140,00 €

900 6970 010
Wandauslauf 200 mm
 wall spout

Preis | price 130,00 €

900 6971 010
Wandauslauf 170 mm
 wall spout

Preis | price 120,00 €



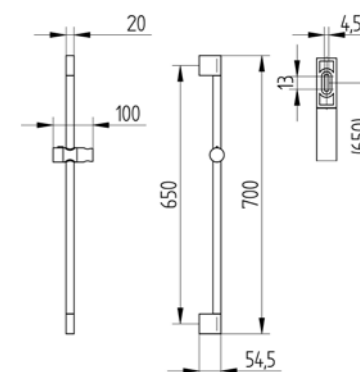
Shower

Damit das Duschen zum Vergnügen wird, finden Sie bei uns eine große Auswahl an Produkten rund um die Dusche – ob Handbrausen, komplette Brausegarnituren, Regenbrausen oder sinnvolles Zubehör. Alle Produkte erfüllen höchste Ansprüche an Design und Funktion und bieten ein ausgezeichnetes Preis-Leistungsverhältnis.

To make sure showering is a pleasurable experience we offer a huge selection of products to fulfil your shower needs – from handheld shower heads, complete shower head sets, rain shower heads and useful accessories. All products not only fulfil the highest requirements with regard to design and function, they are also excellent value for money.

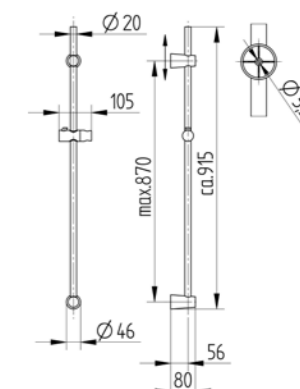


900 6905 010
Brausestange 700 mm
 mit Rohrdurchmesser 19 mm
 mit Gleiter für Handbrause
 shower rail 700 mm



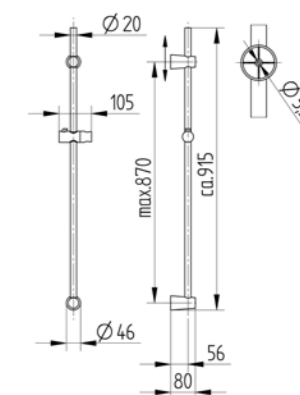
Preis | price 33,50 €

900 6906 010
Brausestange 915 mm
 mit Rohrdurchmesser 20,6 mm
 mit Gleiter für Handbrause
mit variabler Befestigung oben
 shower rail 915 mm



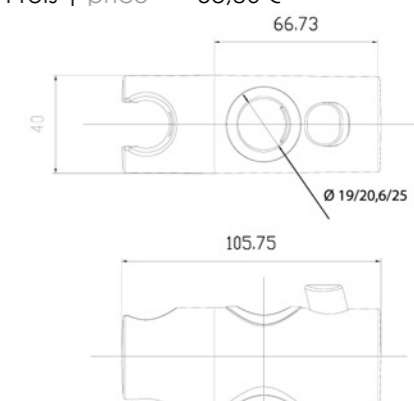
Preis | price 47,00 €

900 6906 040
Brausestange black 915 mm
 mit Rohrdurchmesser 20,6 mm
 mit Gleiter für Handbrause
mit variabler Befestigung oben
 shower rail 915 mm



Preis | price 58,80 €

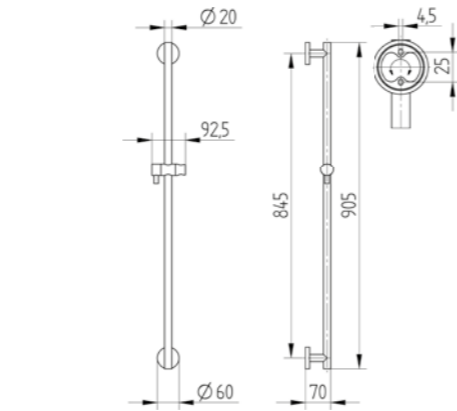
900 7390 010 Ø 19 mm
900 7391 010 Ø 20,6 mm
900 7392 010 Ø 25 mm
Gleiter für Brausestangen
 slider for shower rails



Preis | price 8,00 €

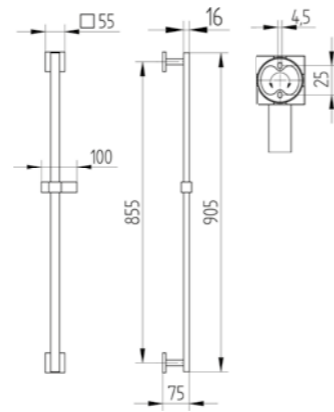


990 7370 010
Brausestange 905 mm, Ø 20 mm
 mit Gleiter für Handbrause
 shower rail 905 mm



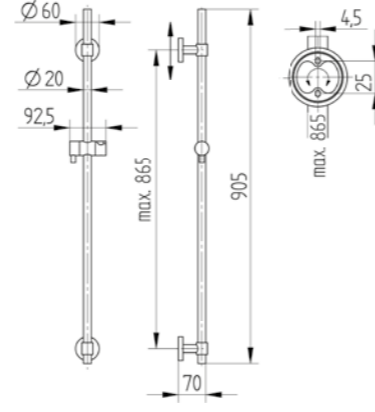
Preis | price 133,00 €

990 7371 010
Brausestange 905 mm
 mit Gleiter für Handbrause
 shower rail 905 mm



Preis | price 204,00 €

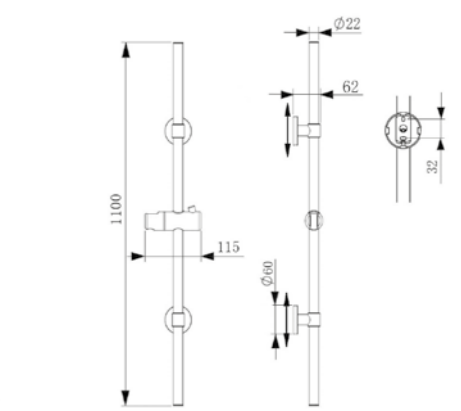
990 7372 010
Brausestange 905 mm, Ø 20 mm
 mit variabler Befestigung oben
 mit Gleiter für Handbrause
 shower rail 905 mm



Preis | price 160,00 €

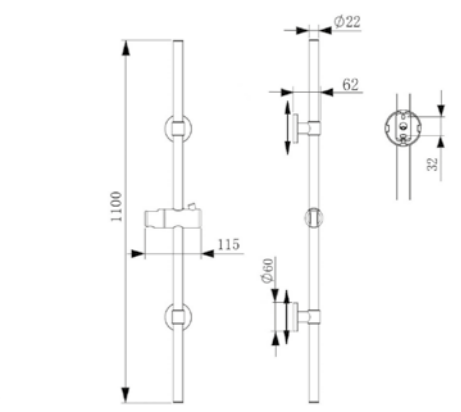


900 6907 010 NEU
Brausestange 1.100 mm, Ø 22
 mit variabler Befestigung oben und unten
 ideal für die Renovierung geeignet
 mit Gleiter für Handbrause
 shower rail with variable fastening at the top and bottom



Preis | price 170,00 €

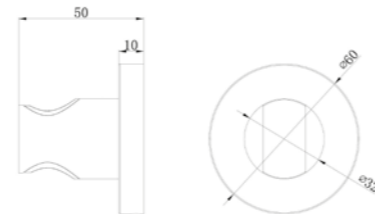
900 6907 040 NEU
Brausestange black 1.100 mm, Ø 22
 mit variabler Befestigung oben und unten
 ideal für die Renovierung geeignet
 mit Gleiter für Handbrause
 shower rail with variable fastening at the top and bottom



Preis | price 212,00 €



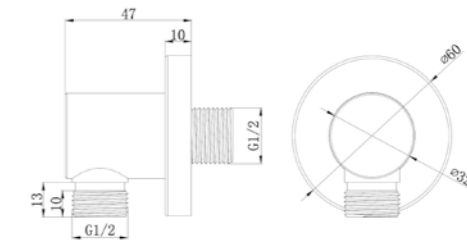
900 6995 010 NEU
Brausewandhalter
 Messing verchromt
 mit Konusaufnahme für Handbrause
 hand shower holder



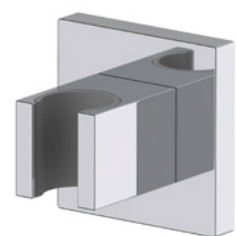
Preis | price 36,00 €



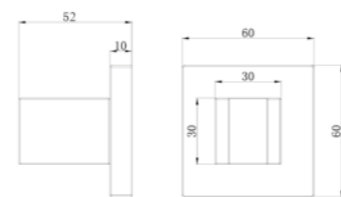
900 6990 010 NEU
Brause-Wandanschlußbogen
 Messing verchromt
 elbow outlet wall-mounted



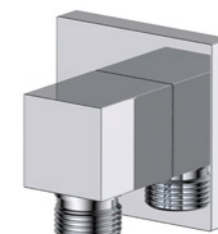
Preis | price 40,00 €



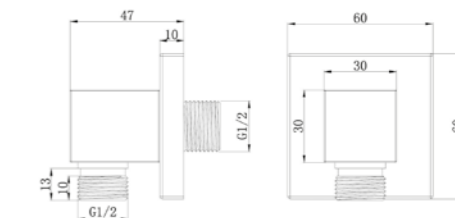
900 6996 010 NEU
Brausewandhalter
 Messing verchromt
 mit Konusaufnahme für Handbrause
 hand shower holder



Preis | price 46,00 €



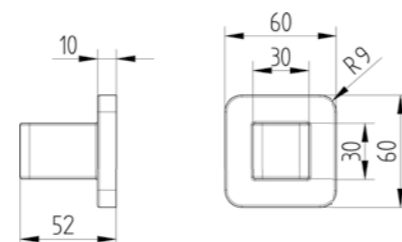
900 6991 010 NEU
Brause-Wandanschlußbogen
 Messing verchromt
 elbow outlet wall-mounted



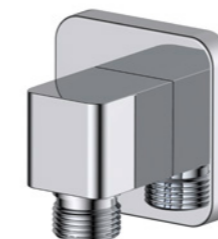
Preis | price 50,00 €



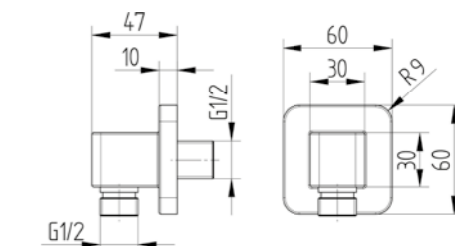
900 6973 010 NEU
Brausewandhalter
 Messing verchromt
 mit Konusaufnahme für Handbrause
 hand shower holder



Preis | price 46,00 €



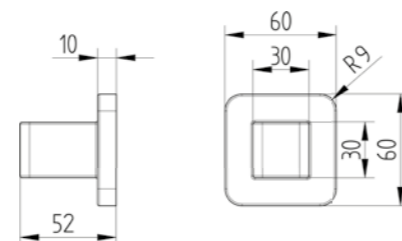
900 6965 010 NEU
Brause-Wandanschlußbogen
 Messing verchromt
 elbow outlet wall-mounted



Preis | price 50,00 €



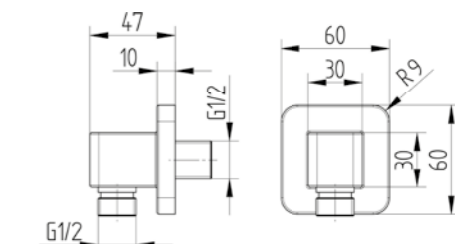
900 6973 040 NEU
Brausewandhalter black
 Messing
 mit Konusaufnahme für Handbrause
 hand shower holder



Preis | price 57,50 €



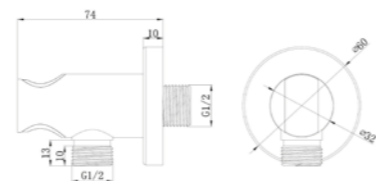
900 6965 040 NEU
Brause-Wandanschlußbogen black
 Messing
 elbow outlet wall-mounted



Preis | price 62,50 €



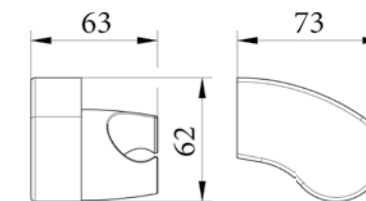
900 6997 010 NEU
Brausewandhalter
mit integriertem Brauseanschluss 1/2"
 mit Konusaufnahme für Handbrause
 hand shower holder
 with integrated wall elbow 1/2"



Preis | price 74,00 €



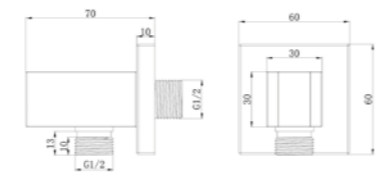
900 6974 010
Brausewandhalter
 Kunststoff verchromt
 mit Konusaufnahme
 für Handbrause verstellbar
 hand shower holder



Preis | price 8,00 €



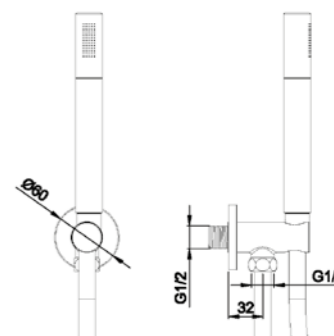
900 6998 010 NEU
Brausewandhalter
mit integriertem Brauseanschluss 1/2"
 mit Konusaufnahme für Handbrause
 hand shower holder
 with integrated wall elbow 1/2"



Preis | price 92,00 €



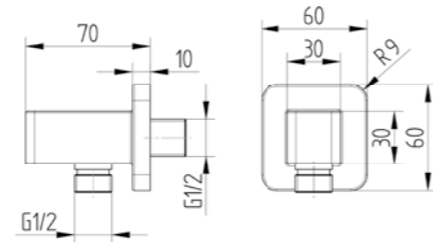
900 6938 010
Brausegarnitur mit Handbrause
mit integriertem Brauseanschluss 1/2"
 mit Halter
 mit Metall-Brauseschlauch 1.500 mm
 shower-set with integrated wall
 elbow 1/2"



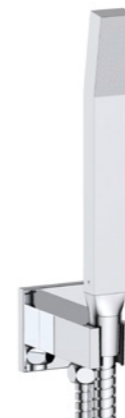
Preis | price 176,00 €



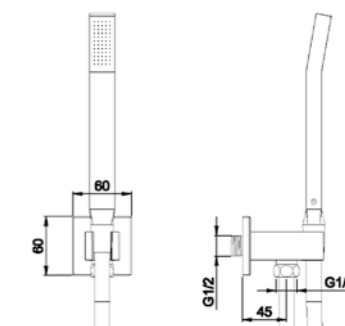
900 6979 010 NEU
Brausewandhalter
mit integriertem Brauseanschluss 1/2"
 mit Konusaufnahme für Handbrause
 hand shower holder
 with integrated wall elbow 1/2"



Preis | price 92,00 €



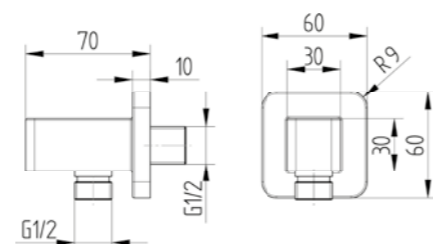
900 6940 010
Brausegarnitur mit Handbrause
mit integriertem Brauseanschluss 1/2"
 mit Halter
 mit Metall-Brauseschlauch 1.500 mm
 shower-set with integrated wall
 elbow 1/2"



Preis | price 212,00 €



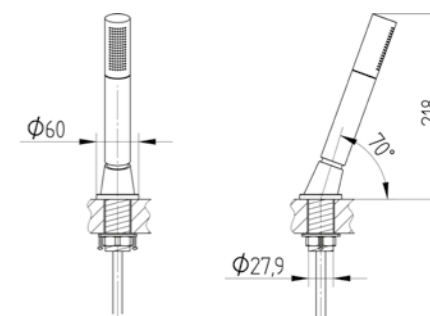
900 6979 040 NEU
Brausewandhalter
mit integriertem Brauseanschluss 1/2"
 mit Konusaufnahme für Handbrause
 hand shower holder
 with integrated wall elbow 1/2"



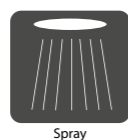
Preis | price 115,00 €



900 6935 010
Schlauchdurchführung für Wannenrand
 mit Handbrause
 mit Brauseschlauch 1.800 mm
 eigensicher gegen Rückfließen
 pull-up for bath tub

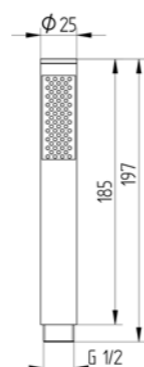


Preis | price 180,00 €



Spray

900 7350 010
Stab-Handbrause
 Messing verchromt
 hand shower

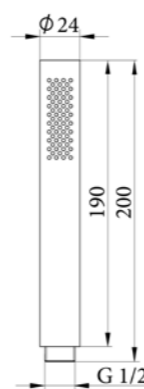


Preis | price 52,00 €



Spray

900 7353 040 NEU
Stab-Handbrause black
 Messing schwarz
 hand shower

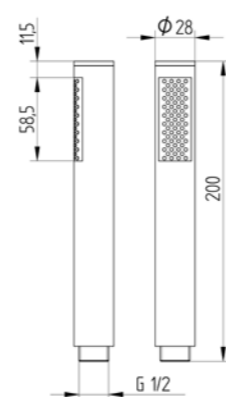


Preis | price 66,00 €



Spray

900 7351 010
Stab-Handbrause
 Kunststoff verchromt
 hand shower

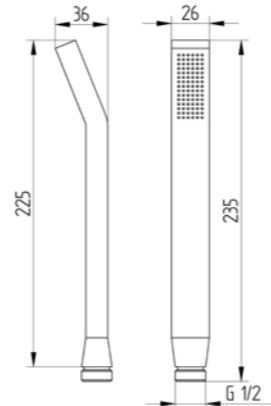


Preis | price 21,50 €



Spray

900 7352 010
Stab-Handbrause
 Messing verchromt
 hand shower

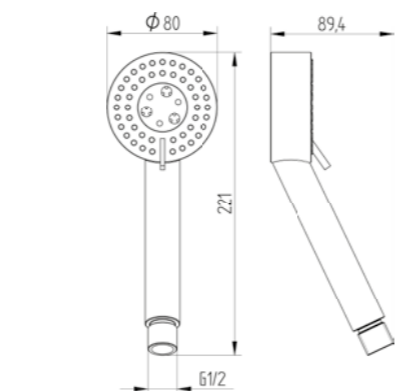


Preis | price 66,00 €





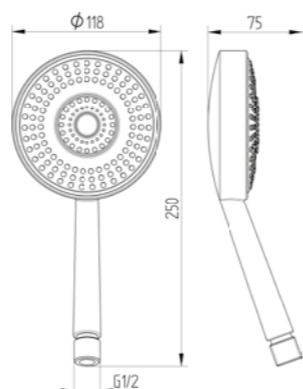
900 7355 010
Handbrause 3-fach verstellbar
 Kunststoff verchromt
 hand shower



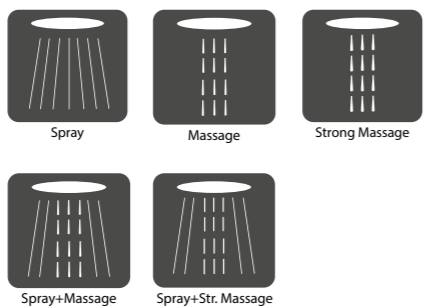
Preis | price 28,50 €



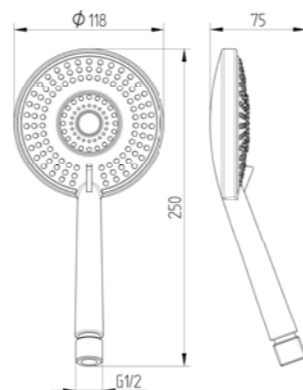
900 7356 010
Handbrause 1-fach
 Kunststoff verchromt
 hand shower



Preis | price 35,00 €



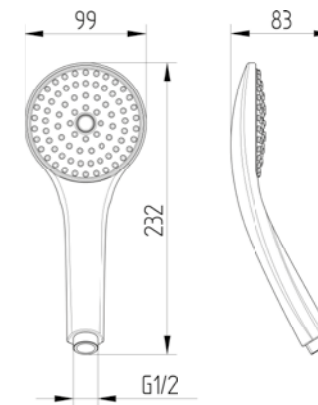
900 7357 010
Handbrause 5-fach verstellbar
 Kunststoff verchromt
 hand shower



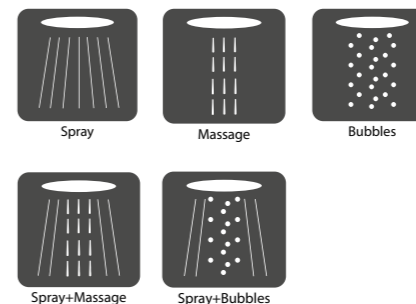
Preis | price 42,00 €



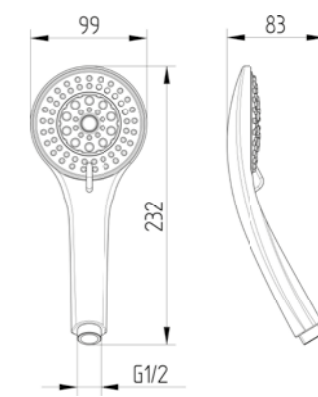
900 7358 010
Handbrause 1-fach
 Kunststoff verchromt
 hand shower



Preis | price 26,00 €



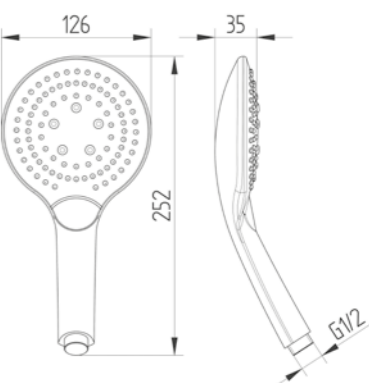
900 7359 010
Handbrause 5-fach verstellbar
 Kunststoff verchromt
 hand shower



Preis | price 33,00 €



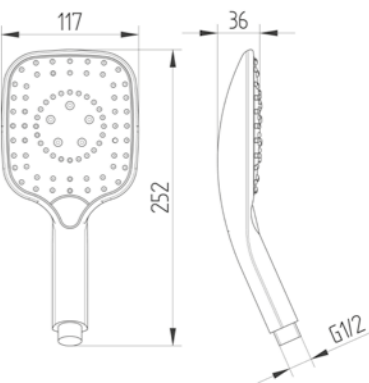
900 7361 010
Handbrause 3-fach verstellbar
 mit Umstellung per Druckknopf
 Kunststoff verchromt
 hand shower



Preis | price 36,50 €



900 7362 010
Handbrause 3-fach verstellbar
 mit Umstellung per Druckknopf
 Kunststoff verchromt
 hand shower

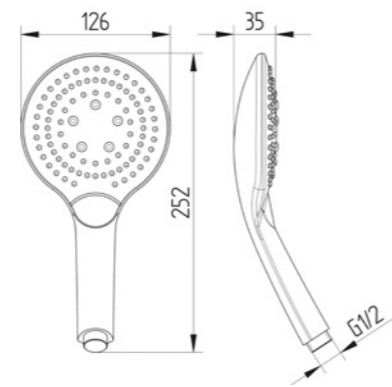


Preis | price 39,00 €

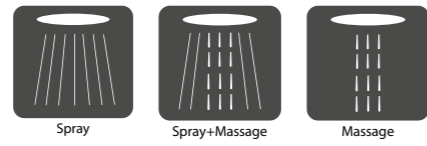
TenderDrop Duscherlebnis



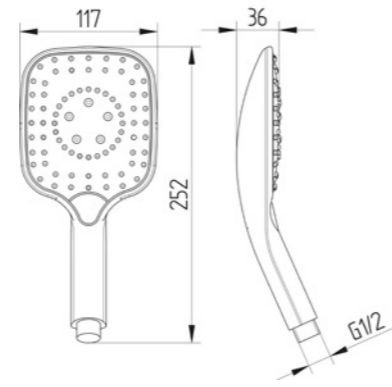
900 7361 040
Handbrause black 3-fach verstellbar
 mit Umstellung per Druckknopf
 Kunststoff
 hand shower



Preis | price 45,00 €



900 7362 040
Handbrause black 3-fach verstellbar
 mit Umstellung per Druckknopf
 Kunststoff
 hand shower



Preis | price 48,50 €



990 7318 040
Kunststoff-Brauseschlauch 1.250 mm
 black line
 DVGW (W270) geprüft
mit Drehkonus 1/2" x Drehkonus 1/2"
 und Knickschutz
 plastic shower hose

Preis | price 32,80 €



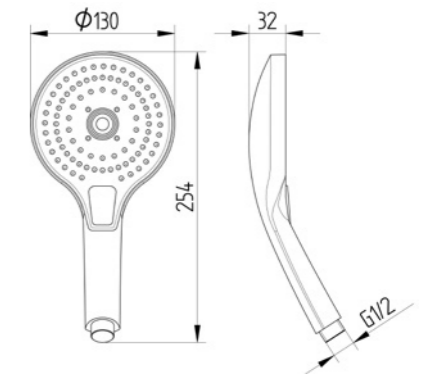
990 7317 040
Kunststoff-Brauseschlauch 1.600 mm
 black line
 DVGW (W270) geprüft
mit Drehkonus 1/2" x Drehkonus 1/2"
 und Knickschutz
 plastic shower hose

Preis | price 35,60 €



QR-Code zum Video

900 7363 010
Handbrause 3-fach verstellbar
 mit Umstellung per Druckknopf
 Kunststoff verchromt
 hand shower



Preis | price 50,00 €



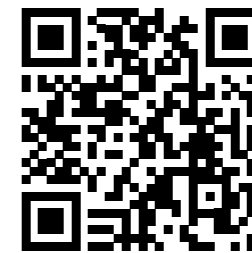
TenderDrop



TenderDrop + Massage

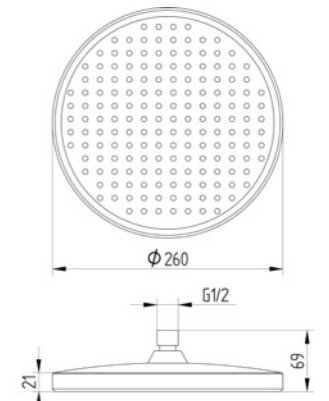


Massage



QR-Code zum Video

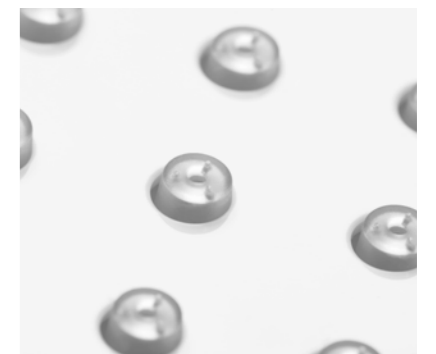
900 6929 010
Regenbrause 260 x 21 mm
 Kunststoff verchromt
 mit Kugelgelenk 1/2"
 Durchfluß bei 3 bar = 14,3 Liter/min.
 rainshower



Preis | price 156,00 €



TenderDrop

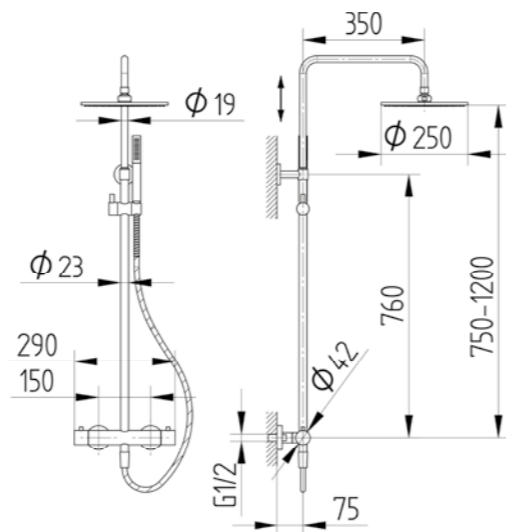


4 Düsen pro Silikoneinsatz



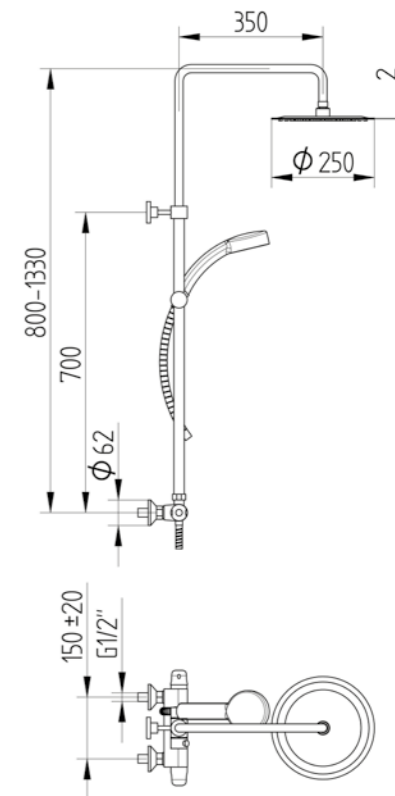
900 6610 040 NEU
Brause-Set black
 mit Thermostat-Mischbatterie
 mit Regenbrause 250 x 8 mm
 mit Stab-Handbrause höhenverstellbar, höhenverstellbarer und schwenkbarer Brausearm
 (bei Installation)

shower-set with thermostatic mixer Preis | price 842,00 €



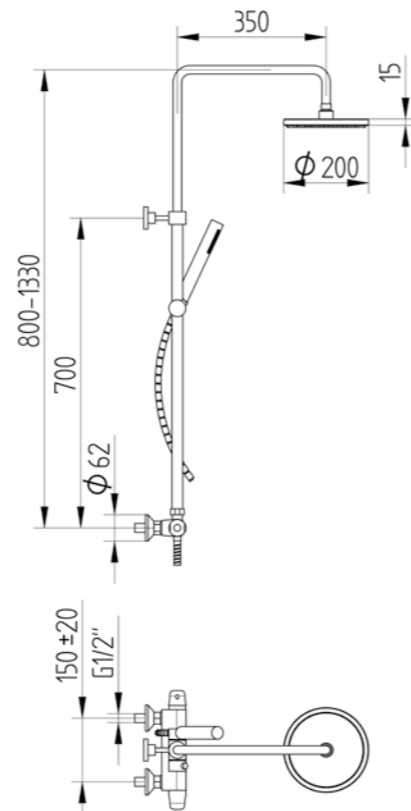
900 6612 010
Brause-Set mit Thermostat-Mischbatterie
 mit Regenbrause 250x2 mm
 mit Handbrause 5-fach verstellbar und höhenverstellbar, höhenverstellbarer und schwenkbarer Brausearm
 (bei Installation)

shower-set with thermostatic mixer Preis | price 568,00 €



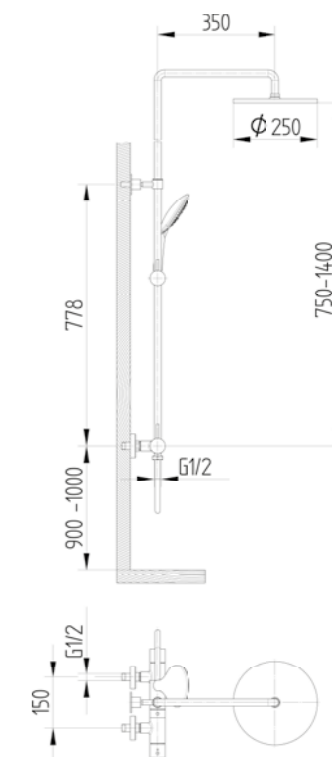
900 6611 010
Brause-Set mit Thermostat-Mischbatterie
 mit Regenbrause 200 x 15 mm
 mit Stab-Handbrause höhenverstellbar, höhenverstellbarer und schwenkbarer Brausearm
 (bei Installation)

shower-set with thermostatic mixer Preis | price 500,00 €



280 6610 010
Brause-Set mit Thermostat-Mischbatterie
 mit Regenbrause 250x12 mm
 mit Handbrause 5-fach verstellbar und höhenverstellbar, höhenverstellbarer und schwenkbarer Brausearm
 (bei Installation)

shower-set with thermostatic mixer Preis | price 678,00 €



Metall-Brauseschlauch premium



990 7331 010
Metall-Brauseschlauch 750 mm
 premium
mit Drehkonus 1/2 " x Rändelmutter 1/2"
 und Knickschutz
 metal shower hose

Preis | price 24,40 €



990 7332 010
Metall-Brauseschlauch 1.250 mm
 premium
mit Drehkonus 1/2 " x Rändelmutter 1/2"
 und Knickschutz
 metal shower hose

Preis | price 28,60 €



990 7333 010
Metall-Brauseschlauch 1.600 mm
 premium
mit Drehkonus 1/2 " x Rändelmutter 1/2"
 und Knickschutz
 metal shower hose

Preis | price 32,40 €



990 7334 010
Metall-Brauseschlauch 2.000 mm
 premium
mit Drehkonus 1/2 " x Rändelmutter 1/2"
 und Knickschutz
 metal shower hose

Preis | price 35,80 €

Alle Brauseschläuche sind nach DVGW (W270) geprüft

Metall-Brauseschlauch premium



990 7341 010
Metall-Brauseschlauch 750 mm
 premium
mit Drehkonus 1/2 " x Drehkonus 1/2"
 und Knickschutz
 metal shower hose

Preis | price 28,00 €



990 7342 010
Metall-Brauseschlauch 1.250 mm
 premium
mit Drehkonus 1/2 " x Drehkonus 1/2"
 und Knickschutz
 metal shower hose

Preis | price 32,20 €



990 7343 010
Metall-Brauseschlauch 1.600 mm
 premium
mit Drehkonus 1/2 " x Drehkonus 1/2"
 und Knickschutz
 metal shower hose

Preis | price 36,00 €



990 7344 010
Metall-Brauseschlauch 2.000 mm
 premium
mit Drehkonus 1/2 " x Drehkonus 1/2"
 und Knickschutz
 metal shower hose

Preis | price 39,40 €

Alle Brauseschläuche sind nach DVGW (W270) geprüft

Kunststoff-Brauseschlauch classic



990 7304 010
Kunststoff-Brauseschlauch 750 mm
 classic
mit Drehkonus 1/2" x Rändelmutter 1/2"
 und Knickschutz
 plastic shower hose

Preis | price 14,80 €



990 7305 010
Kunststoff-Brauseschlauch 1.250 mm
 classic
mit Drehkonus 1/2" x Rändelmutter 1/2"
 und Knickschutz
 plastic shower hose

Preis | price 15,80 €



990 7306 010
Kunststoff-Brauseschlauch 1.600 mm
 classic
mit Drehkonus 1/2" x Rändelmutter 1/2"
 und Knickschutz
 plastic shower hose

Preis | price 17,20 €



990 7303 010
Kunststoff-Brauseschlauch 2.000 mm
 classic
mit Drehkonus 1/2" x Rändelmutter 1/2"
 und Knickschutz
 plastic shower hose

Preis | price 19,80 €

Alle Brauseschläuche sind nach DVGW (W270) geprüft

Kunststoff-Brauseschlauch classic



990 7314 010
Kunststoff-Brauseschlauch 750 mm
 classic
mit Drehkonus 1/2" x Drehkonus 1/2"
 und Knickschutz
 plastic shower hose

Preis | price 17,00 €



990 7315 010
Kunststoff-Brauseschlauch 1.250 mm
 classic
mit Drehkonus 1/2" x Drehkonus 1/2"
 und Knickschutz
 plastic shower hose

Preis | price 18,00 €



990 7316 010
Kunststoff-Brauseschlauch 1.600 mm
 classic
mit Drehkonus 1/2" x Drehkonus 1/2"
 und Knickschutz
 plastic shower hose

Preis | price 19,40 €



990 7313 010
Kunststoff-Brauseschlauch 2.000 mm
 classic
mit Drehkonus 1/2" x Drehkonus 1/2"
 und Knickschutz
 plastic shower hose

Preis | price 22,00 €

Alle Brauseschläuche sind nach DVGW (W270) geprüft

Kunststoff-Brauseschlauch chrom line



990 7320 010
Kunststoff-Brauseschlauch 750 mm
chrom line
mit Drehkonus 1/2" x Rändelmutter 1/2"
und Knickschutz
plastic shower hose

Preis | price 20,40 €



990 7308 010
Kunststoff-Brauseschlauch 1.250 mm
chrom line
mit Drehkonus 1/2" x Rändelmutter 1/2"
und Knickschutz
plastic shower hose

Preis | price 22,00 €



990 7307 010
Kunststoff-Brauseschlauch 1.600 mm
chrom line
mit Drehkonus 1/2" x Rändelmutter 1/2"
und Knickschutz
plastic shower hose

Preis | price 24,20 €



990 7309 010
Kunststoff-Brauseschlauch 2.000 mm
chrom line
mit Drehkonus 1/2" x Rändelmutter 1/2"
und Knickschutz
plastic shower hose

Preis | price 26,80 €

Alle Brauseschläuche sind nach DVGW (W270) geprüft

Kunststoff-Brauseschlauch chrom line



990 7330 010
Kunststoff-Brauseschlauch 750 mm
chrom line
mit Drehkonus 1/2" x Drehkonus 1/2"
und Knickschutz
plastic shower hose

Preis | price 23,60 €



990 7318 010
Kunststoff-Brauseschlauch 1.250 mm
chrom line
mit Drehkonus 1/2" x Drehkonus 1/2"
und Knickschutz
plastic shower hose

Preis | price 25,20 €



990 7317 010
Kunststoff-Brauseschlauch 1.600 mm
chrom line
mit Drehkonus 1/2" x Drehkonus 1/2"
und Knickschutz
plastic shower hose

Preis | price 27,40 €




990 7319 010
Kunststoff-Brauseschlauch 2.000 mm
chrom line
mit Drehkonus 1/2" x Drehkonus 1/2"
und Knickschutz
plastic shower hose


Preis | price 30,00 €

Alle Brauseschläuche sind nach DVGW (W270) geprüft


Metall-Brauseschlauch "premium" mit Drehkonus 1/2" x Rändelmutter 1/2" und Knickschutz

lfd. Nr.	Art.-Nr.	Ausführung	Länge in mm	Variante	Preis	Menge
1	990 7331 010	Metall-Brauseschlauch	750	Drehkonus x Rändelmutter		24,40 €
2	990 7332 010	Metall-Brauseschlauch	1.250	Drehkonus x Rändelmutter		28,60 €
3	990 7333 010	Metall-Brauseschlauch	1.600	Drehkonus x Rändelmutter		32,40 €
4	990 7334 010	Metall-Brauseschlauch	2.000	Drehkonus x Rändelmutter		35,80 €


Metall-Brauseschlauch "premium" mit Drehkonus 1/2" x Drehkonus 1/2" und Knickschutz

lfd. Nr.	Art.-Nr.	Ausführung	Länge in mm	Variante	Preis	Menge
5	990 7341 010	Metall-Brauseschlauch	750	Drehkonus x Drehkonus		28,00 €
6	990 7342 010	Metall-Brauseschlauch	1.250	Drehkonus x Drehkonus		32,20 €
7	990 7343 010	Metall-Brauseschlauch	1.600	Drehkonus x Drehkonus		36,00 €
8	990 7344 010	Metall-Brauseschlauch	2.000	Drehkonus x Drehkonus		39,40 €


Kunststoff-Brauseschlauch "classic" mit Drehkonus 1/2" x Rändelmutter 1/2" und Knickschutz

lfd. Nr.	Art.-Nr.	Ausführung	Länge in mm	Variante	Preis	Menge
9	990 7304 010	Kunststoff-Brauseschlauch	750	Drehkonus x Rändelmutter		14,80 €
10	990 7305 010	Kunststoff-Brauseschlauch	1.250	Drehkonus x Rändelmutter		15,80 €
11	990 7306 010	Kunststoff-Brauseschlauch	1.600	Drehkonus x Rändelmutter		17,20 €
12	990 7303 010	Kunststoff-Brauseschlauch	2.000	Drehkonus x Rändelmutter		19,80 €


Kunststoff-Brauseschlauch "classic" mit Drehkonus 1/2" x Drehkonus 1/2" und Knickschutz

lfd. Nr.	Art.-Nr.	Ausführung	Länge in mm	Variante	Preis	Menge
13	990 7314 010	Kunststoff-Brauseschlauch	750	Drehkonus x Drehkonus		17,00 €
14	990 7315 010	Kunststoff-Brauseschlauch	1.250	Drehkonus x Drehkonus		18,00 €
15	990 7316 010	Kunststoff-Brauseschlauch	1.600	Drehkonus x Drehkonus		19,40 €
16	990 7313 010	Kunststoff-Brauseschlauch	2.000	Drehkonus x Drehkonus		22,00 €


Kunststoff-Brauseschlauch "chrom line" mit Drehkonus 1/2" x Rändelmutter 1/2" und Knickschutz

lfd. Nr.	Art.-Nr.	Ausführung	Länge in mm	Variante	Preis	Menge
17	990 7320 010	Kunststoff-Brauseschlauch	750	Drehkonus x Rändelmutter		20,40 €
18	990 7308 010	Kunststoff-Brauseschlauch	1.250	Drehkonus x Rändelmutter		22,00 €
19	990 7307 010	Kunststoff-Brauseschlauch	1.600	Drehkonus x Rändelmutter		24,20 €
20	990 7309 010	Kunststoff-Brauseschlauch	2.000	Drehkonus x Rändelmutter		26,80 €

Kunststoff-Brauseschlauch "chrom line" mit Drehkonus 1/2" x Drehkonus 1/2" und Knickschutz

lfd. Nr.	Art.-Nr.	Ausführung	Länge in mm	Variante	Preis	Menge
21	990 7330 010	Kunststoff-Brauseschlauch	750	Drehkonus x Drehkonus		23,60 €
22	990 7318 010	Kunststoff-Brauseschlauch	1.250	Drehkonus x Drehkonus		25,20 €
23	990 7317 010	Kunststoff-Brauseschlauch	1.600	Drehkonus x Drehkonus		27,40 €
24	990 7319 010	Kunststoff-Brauseschlauch	2.000	Drehkonus x Drehkonus		30,00 €

Kunststoff-Brauseschlauch "black line" mit Drehkonus 1/2" x Drehkonus 1/2" und Knickschutz

lfd. Nr.	Art.-Nr.	Ausführung	Länge in mm	Variante	Preis	Menge
25	990 7318 040	Kunststoff-Brauseschlauch	1.250	Drehkonus x Drehkonus		32,80 €
26	990 7317 040	Kunststoff-Brauseschlauch	1.600	Drehkonus x Drehkonus		35,60 €

Firma | Kd.-#: _____

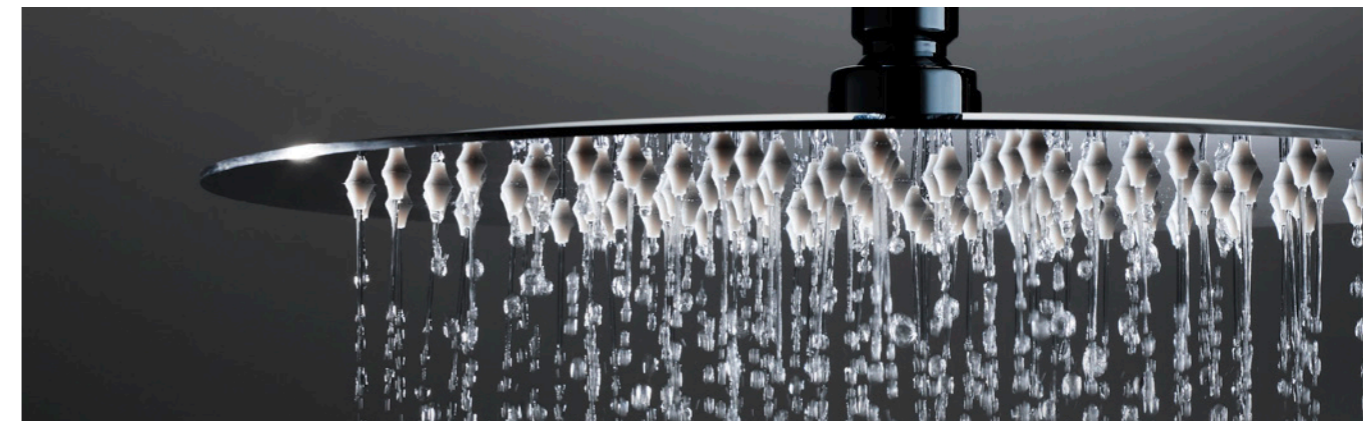
Ansprechpartner: _____

Best.-#: | Kom.: _____

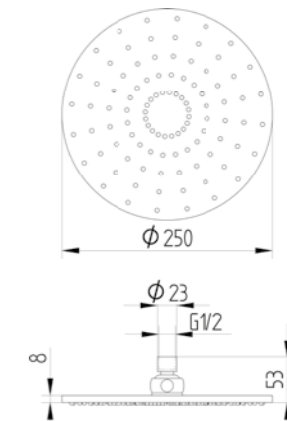
Datum | Unterschrift: _____

Bestellblatt aus Katalog 2023 (Ausgabe 05/2023) - Bruttolistenpreise, zzgl. gesetzlicher MwSt. - Es gelten unsere allgemeinen Zahlungs- und Lieferbedingungen

Alle Brauseschläuche sind nach DVGW (W270) geprüft



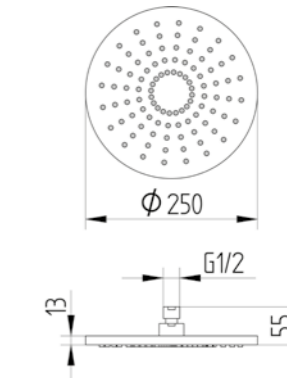
900 6917 040 NEU
Regenbrause black 250 x 8 mm
Messing
mit Kugelgelenk 1/2"
Durchfluß bei 3 bar = 12,0 Liter/min.
mit Begrenzer = 8,0 Liter/min.
rainshower



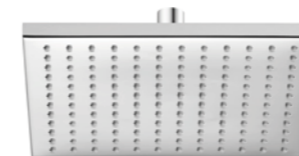
Preis | price 208,00 €



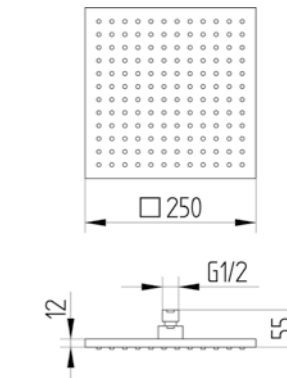
900 6918 010
Regenbrause 250 x 13 mm
Messing verchromt
mit Kugelgelenk 1/2"
Durchfluß bei 3 bar = 14,0 Liter/min.
mit Begrenzer = 8,0 Liter/min.
rainshower



Preis | price 168,00 €



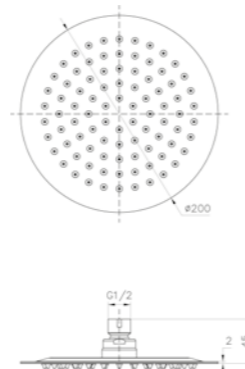
900 6919 010
Regenbrause 250 x 250 x 12 mm
Messing verchromt
mit Kugelgelenk 1/2"
Durchfluß bei 3 bar = 14,5 Liter/min.
mit Begrenzer = 8,0 Liter/min.
rainshower



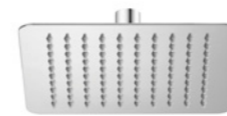
Preis | price 206,00 €



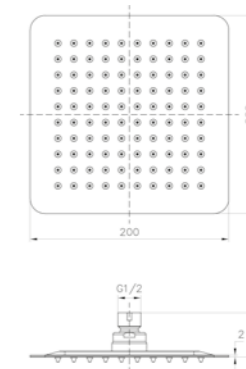
900 6920 016
Regenbrause 200 x 2 mm
 Edelstahl poliert = Chromoptik
 extra flach mit Kugelgelenk 1/2"
 Durchfluß bei 3 bar = 14,7 Liter/min.
 mit Begrenzer = 8,0 Liter/min.
 rainshower



Preis | price 106,00 €



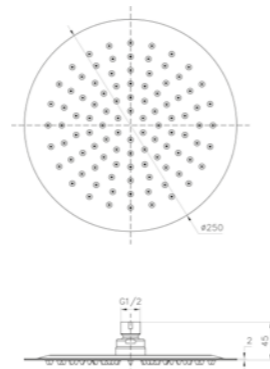
900 6925 016
Regenbrause 200 x 200 x 2 mm
 Edelstahl poliert = Chromoptik
 extra flach mit Kugelgelenk 1/2"
 Durchfluß bei 3 bar = 14,1 Liter/min.
 mit Begrenzer = 8,0 Liter/min.
 rainshower



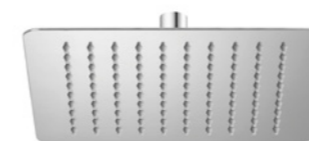
Preis | price 106,00 €



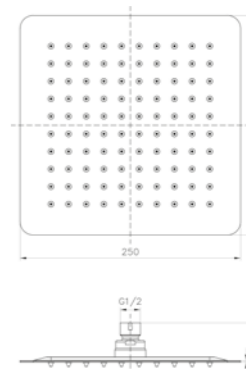
900 6921 016
Regenbrause 250 x 2 mm
 Edelstahl poliert = Chromoptik
 extra flach mit Kugelgelenk 1/2"
 Durchfluß bei 3 bar = 14,9 Liter/min.
 mit Begrenzer = 8,0 Liter/min.
 rainshower



Preis | price 152,00 €



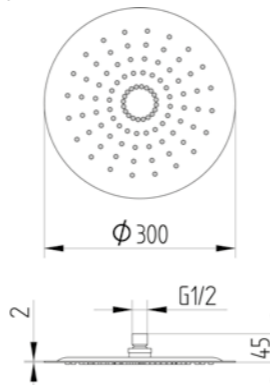
900 6926 016
Regenbrause 250 x 250 x 2 mm
 Edelstahl poliert = Chromoptik
 extra flach mit Kugelgelenk 1/2"
 Durchfluß bei 3 bar = 14,5 Liter/min.
 mit Begrenzer = 8,0 Liter/min.
 rainshower



Preis | price 152,00 €



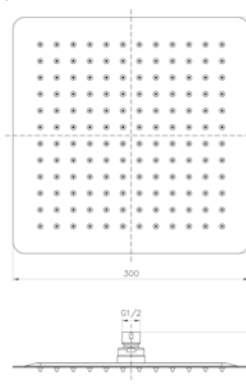
900 6922 016
Regenbrause 300 x 2 mm
 Edelstahl poliert = Chromoptik
 extra flach mit Kugelgelenk 1/2"
 Durchfluß bei 3 bar = 15,4 Liter/min.
 mit Begrenzer = 8,0 Liter/min.
 rainshower



Preis | price 198,00 €



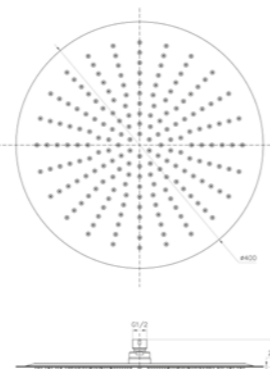
900 6927 016
Regenbrause 300 x 300 x 2 mm
 Edelstahl poliert = Chromoptik
 extra flach mit Kugelgelenk 1/2"
 Durchfluß bei 3 bar = 14,9 Liter/min.
 mit Begrenzer = 8,0 Liter/min.
 rainshower



Preis | price 198,00 €



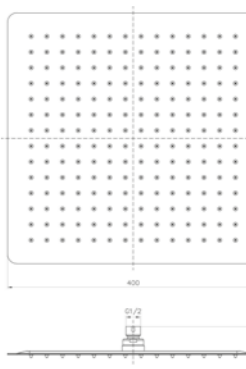
900 6923 016
Regenbrause 400 x 2 mm
 Edelstahl poliert = Chromoptik
 extra flach mit Kugelgelenk 1/2"
 Durchfluß bei 3 bar = 17,3 Liter/min.
 mit Begrenzer = 8,0 Liter/min.
 rainshower



Preis | price 310,00 €



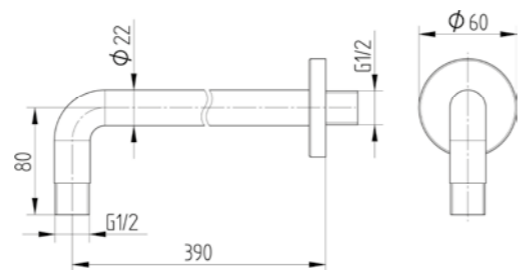
900 6928 016
Regenbrause 400 x 400 x 2 mm
 Edelstahl poliert = Chromoptik
 extra flach mit Kugelgelenk 1/2"
 Durchfluß bei 3 bar = 17,0 Liter/min.
 mit Begrenzer = 8,0 Liter/min.
 rainshower



Preis | price 310,00 €



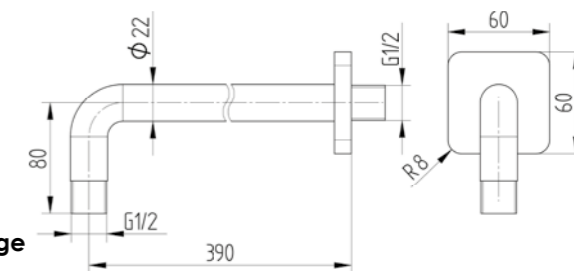
900 6943 010 NEU
Brausearm für Wandmontage
 390 mm, 1/2"
 shower arm wall-mounted



Preis | price 82,00 €



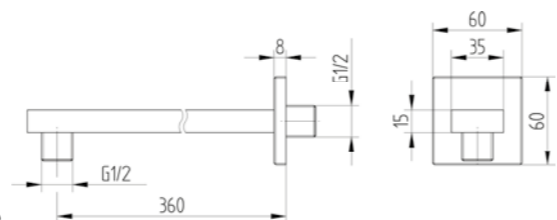
900 6954 010 NEU
Brausearm für Wandmontage
 390 mm, 1/2"
 shower arm wall-mounted



Preis | price 90,00 €



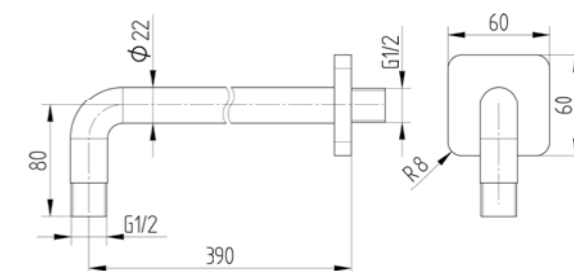
900 6945 010 NEU
Brausearm für Wandmontage
 360 mm, 1/2"
 shower arm wall-mounted



Preis | price 122,00 €



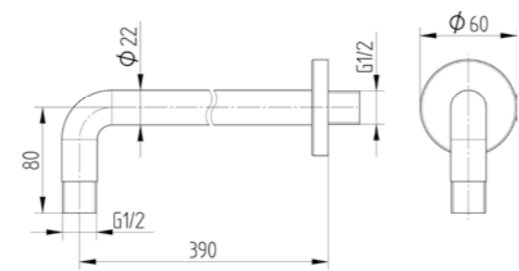
900 6954 040 NEU
Brausearm black für Wandmontage
 390 mm, 1/2"
 shower arm wall-mounted



Preis | price 112,50 €



900 6944 010 NEU
Brausearm für Wandmontage
 390 mm, 1/2"
extra stabile Ausführung
 shower arm wall-mounted



Preis | price 112,00 €



900 6955 010 | 900 6955 040 black
Brausearm für Deckenmontage
 120 mm, 1/2"
 shower arm ceiling-mounted

Preis | price 67,00 € | 83,00 €

900 6956 010 | 900 6956 040 black
Brausearm für Deckenmontage
 240 mm, 1/2"
 shower arm ceiling-mounted

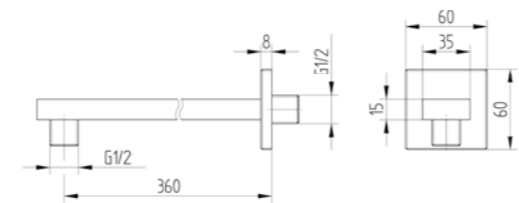
Preis | price 73,00 € | 91,20 €

900 6957 010 | 900 6957 040 black
Brausearm für Deckenmontage
 360 mm, 1/2"
 shower arm ceiling-mounted

Preis | price 79,00 € | 99,00 €



900 6946 010 NEU
Brausearm für Wandmontage
 360 mm, 1/2"
extra stabile Ausführung
 shower arm wall-mounted



Preis | price 152,00 €



900 6962 010
Brausearm für Deckenmontage
 120 mm, 1/2"
 shower arm ceiling-mounted

Preis | price 103,00 €

900 6963 010
Brausearm für Deckenmontage
 240 mm, 1/2"
 shower arm ceiling-mounted

Preis | price 114,00 €

900 6964 010
Brausearm für Deckenmontage
 360 mm, 1/2"
 shower arm ceiling-mounted

Preis | price 125,00 €

Serie 170



Accessoires zum Kleben geeignet.

Funktional und auf das Wesentliche reduziert, so präsentiert sich die Accessoire-Serie 170. Das universelle Design und die hochwertigen Materialien erfüllen damit spielend die Ansprüche von Architekten, Planern und Installateuren. Attraktiv im Preis ist sie unter anderem auch bestens für den Objektbereich geeignet.

Functional and reduced to the essentials. This is how the accessory series 170 presents itself. The universal design and the high-quality materials playfully meet the demands of architects, planners and installers. Attractive in price, it is among other things also ideally suited for contract.

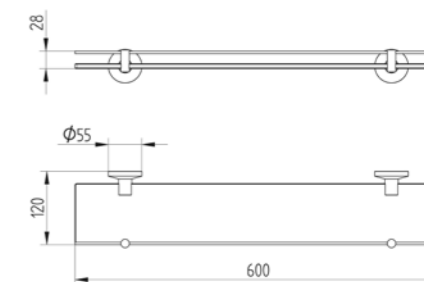


Wandbefestiger s. Seite 228 ff.

Pro geklebter Standard-Konsole gilt: Zugbelastung 80 kg, Hebelbelastung 13 kg (bei Hebel 5 cm)



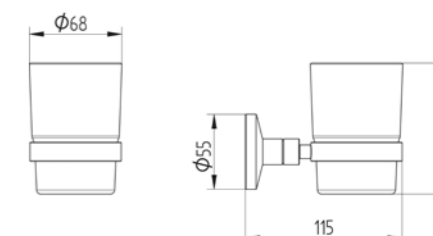
170 1000 010
Ablage 600 mm
mit Relling
wall brackets with shelf 600 mm



Preis | price 79,00 €



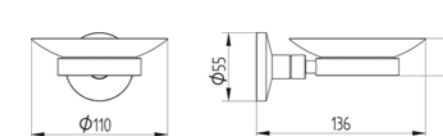
170 1100 010
Glashalter
mit Glas satiniert
glass holder with glass



Preis | price 35,60 €



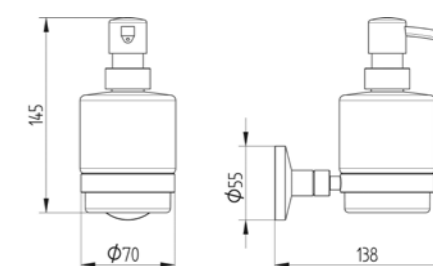
170 1200 010
Seifenhalter
mit Schale satiniert
soap holder with dish



Preis | price 42,60 €



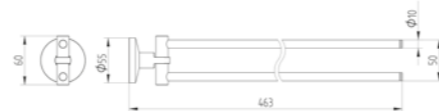
170 1300 010
Seifenspender
mit Flasche satiniert
Füllmenge 200 ml
soap dispenser



Preis | price 70,00 €



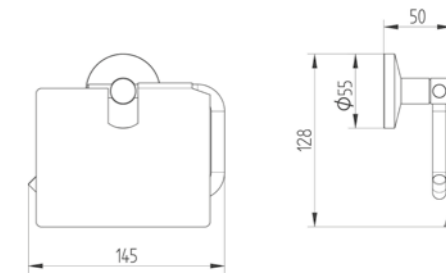
170 1400 010
Handtuchhalter 465 mm
 Öffnungswinkel 180° (2x90°)
 towel holder 465 mm



Preis | price 59,50 €



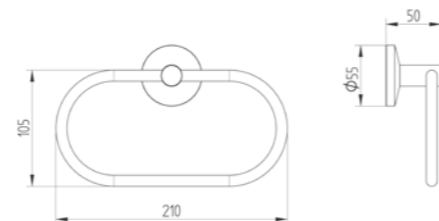
170 2000 010
Papierhalter mit Deckel
 paper roll holder with lid



Preis | price 59,50 €



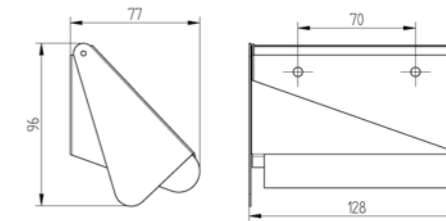
170 1500 010
Handtuchring
 towel ring



Preis | price 45,00 €



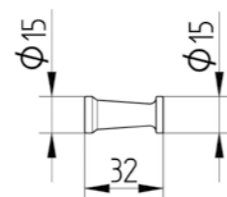
900 2005 010
Papierhalter mit Haubendeckel
 nicht zum Kleben geeignet
 paper roll holder with lid



Preis | price 59,50 €



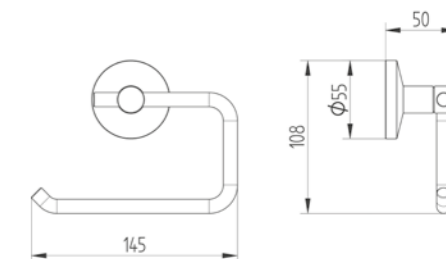
200 1600 010
Haken
 nicht zum Kleben geeignet
 hook



Preis | price 15,80 €
 Preis 10 St | price 10 pcs 142,20 €



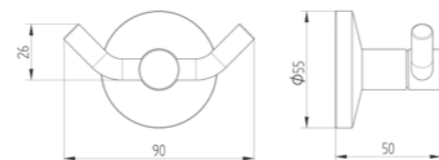
170 2010 010
Papierhalter ohne Deckel
 paper roll holder without lid



Preis | price 48,50 €



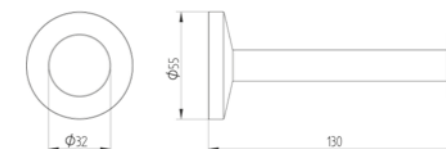
170 1615 010
Haken 2-fach mit Konsole
 double hook with console



Preis | price 30,60 €



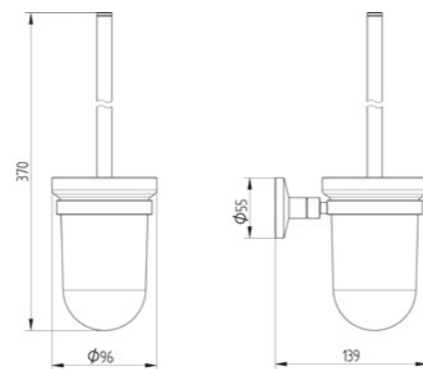
170 2100 010
Reservepapierhalter
 spare roll holder



Preis | price 40,00 €



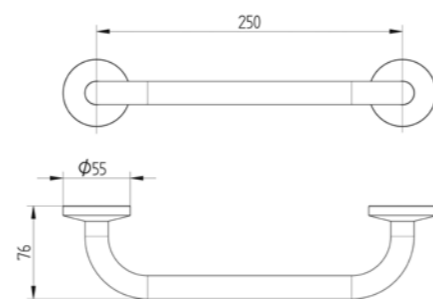
170 2200 010
Toilettenbürstengarnitur
passender WC-Ersatzbürstenkopf
weiß, Ø 67 mm, Art.-Nr. 100 2567 030
 toilet brush set



Preis | price 68,50 €



170 3030 010
Wannengriff 250 mm
 nicht zum Kleben geeignet
 bath grab bar 250 mm



Preis | price 48,50 €



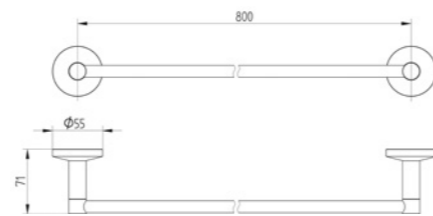
170 3060 010
Badetuchhalter 600 mm
 bath towel holder 600 mm



Preis | price 58,00 €



170 3080 010
Badetuchhalter 800 mm
 bath towel holder 800 mm



Preis | price 70,00 €



999 9000 000
Spezial-Kleber für Bad-Accessoires
 bestehend aus: Anleitung,
 Reinigungstuch, Beutel mit Kleber
 (2 Komponenten), Spachtel,
 Fixierhilfe
 Aushärtezeit 4 Std.
 Zugbelastung 90 kg/7 cm²
 Hebelbelastung (5 cm) 15 kg/7 cm²
 special adhesive for bathroom-
 accessories

Preis | price 8,20 €

Die Gebrauchsanleitung für den Spezial-Kleber finden sie unter
www.avenarius-bad.de



Serie 190 Edelstahl



Accessoires zum Kleben geeignet.

Bad-Accessoires aus hochwertigem Edelstahl gefertigt. Die seidig-matte und gebürstete Oberfläche verleiht den Accessoires einen ausdrucksstarken und klassischen Look. So ergeben sich vielfältige Kombinationsmöglichkeiten mit anderen Designprodukten im Bad.

Bathroom accessories made of high quality stainless steel. The silky-matt and brushed surface gives the accessories an expressive and classic look. This results in many possible combinations with other design products in the bathroom.



Wandbefestiger s. Seite 228 ff.

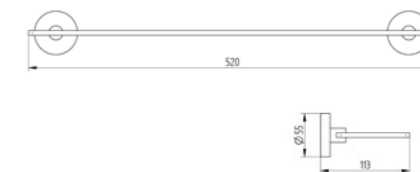
Pro geklebter Standard-Konsole gilt: Zugbelastung 140 kg, Hebelbelastung 23 kg (bei Hebel 5 cm)



190 1000 015

Ablage 520 mm

wall brackets with shelf 520 mm



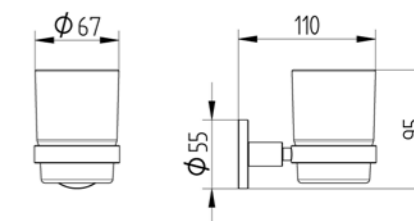
Preis | price 85,00 €



190 1100 015

Glashalter mit Glas

glass holder with glass



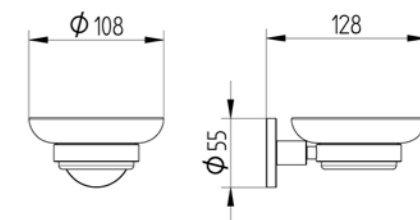
Preis | price 38,00 €



190 1200 015

Seifenhalter mit Schale

soap holder with dish



Preis | price 45,00 €



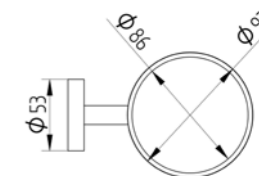
Anwendungsbeispiel

190 1180 015

Föhnhalter ø 86 mm

mit Kunststoffeinsatz

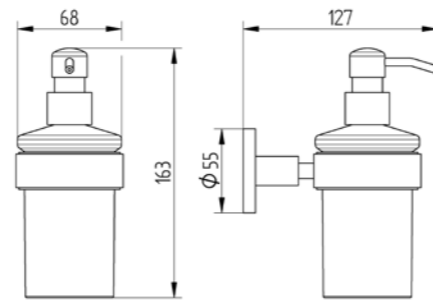
hair-dryer holder ø 86 mm



Preis | price 38,00 €



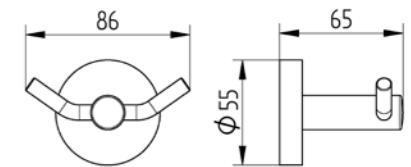
190 1300 015
Seifenspender
Füllmenge 150 ml
 soap dispenser



Preis | price 89,00 €



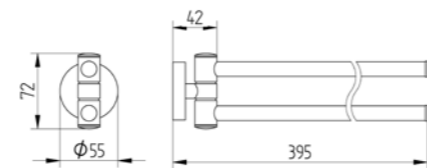
190 1615 015
Haken 2-fach mit Konsole
 double hook with console



Preis | price 29,00 €



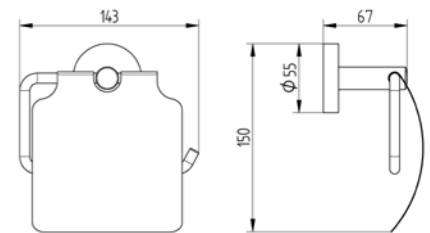
190 1400 015
Handtuchhalter 395 mm
 Öffnungswinkel 180° (2x90°)
 towel holder 395 mm



Preis | price 60,00 €



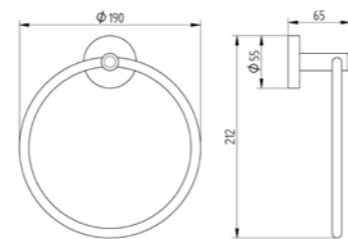
190 2000 015
Papierhalter mit Deckel
 paper roll holder with lid



Preis | price 55,00 €



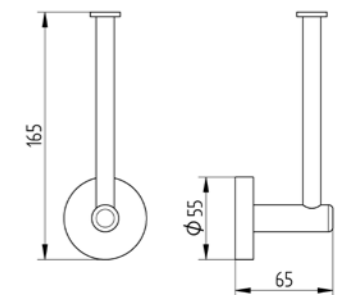
190 1500 015
Handtuchring
 towel ring



Preis | price 42,00 €



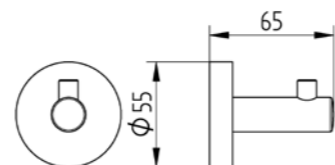
190 2010 015
Papier- und Reservepapierhalter
 waage- und senkrecht montierbar
 paper roll holder without lid



Preis | price 47,00 €



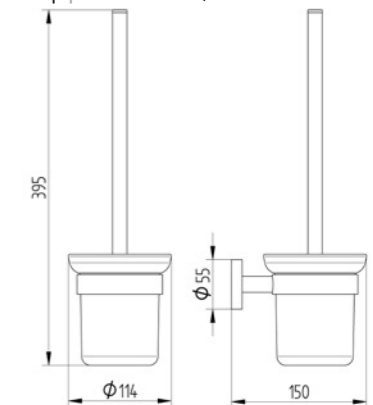
190 1610 015
Haken mit Konsole
 hook with console



Preis | price 27,00 €



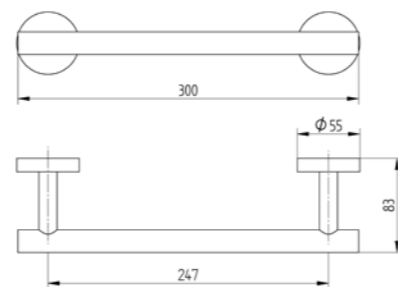
190 2200 015
Toilettenbürstengarnitur
 mit Schallschutzring
 passender WC-Ersatzbürstenkopf
 weiß, Ø 73 mm, Art.-Nr. 100 2573 030
 toilet brush set



Preis | price 70,00 €



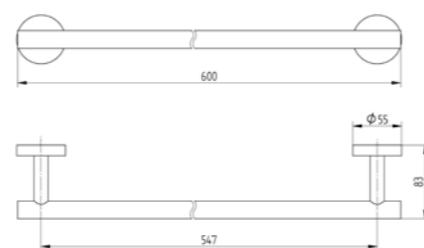
190 3030 015
Wannengriff 300 mm
 nicht zum Kleben geeignet
 bath grab bar 300 mm



Preis | price 55,00 €



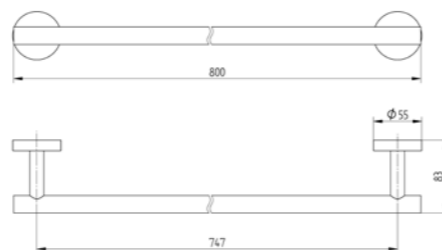
190 3060 015
Badetuchhalter 600 mm
 bath towel holder 600 mm



Preis | price 62,00 €



190 3080 015
Badetuchhalter 800 mm
 bath towel holder 800 mm



Preis | price 70,00 €



999 9000 000
Spezial-Kleber für Bad-Accessoires
 bestehend aus: Anleitung,
 Reinigungstuch, Beutel mit Kleber
 (2 Komponenten), Spachtel,
 Fixierhilfe
 Aushärtezeit 4 Std.
 Zugbelastung 90 kg/7 cm²
 Hebelbelastung (5 cm) 15 kg/7 cm²
 special adhesive for bathroom-
 accessories

Preis | price 8,20 €

Die Gebrauchsanleitung für den Spezial-Kleber finden sie unter
www.avenarius-bad.de



Serie 200



Accessoires zum Kleben geeignet.

Klassisch und zeitlos schön. Das klare Design der Accessoire-Serie 200 setzt in jedem Bad Akzente. Vielfalt und Funktionalität bieten Raum für den universellen Einsatz. Ein attraktives Preis-Leistungsverhältnis und eine einfache Montage runden das Bild ab. Optional lassen sich alle Accessoires ohne Bohren an die Wand kleben.

Classic and ever-lasting appeal. The clear-cut design of the accessory series 200 enhances any bathroom. Variety and functionality provide options for universal use. Excellent value for money and easy installation round off their positive design features. It is optionally possible to affix all accessoires to the wall without having to drill any holes.



Wandbefestiger s. Seite 228 ff.

Pro geklebter Standard-Konsole gilt: Zugbelastung 120 kg, Hebelbelastung 21 kg (bei Hebel 5 cm)

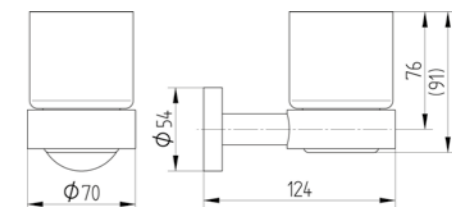


200 1000 010

Ablage 600 mm

wall brackets with shelf 600 mm

Preis | price 97,00 €

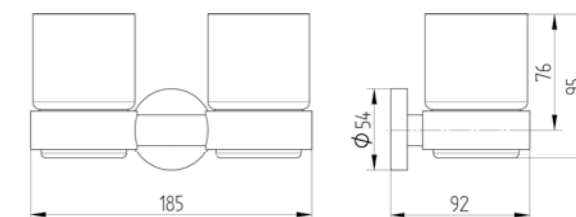


200 1100 010

Glashalter mit Glas

glass holder with glass

Preis | price 44,00 €

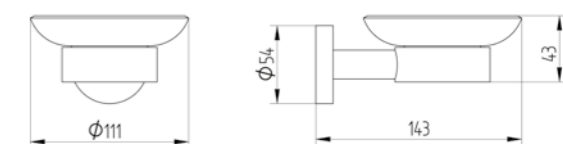


200 1101 010

Doppel-Glashalter mit Gläsern

double glass holder with glasses

Preis | price 70,00 €



200 1200 010

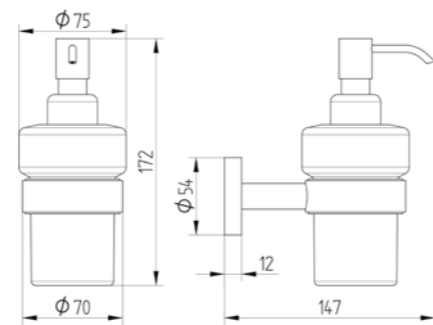
Seifenhalter mit Schale

soap holder with dish

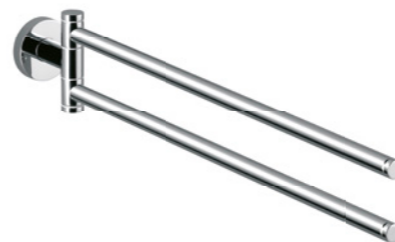
Preis | price 51,00 €



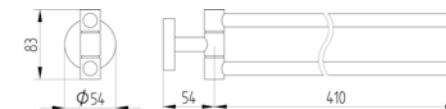
200 1300 010
Seifenspender
Füllmenge 200 ml
 soap dispenser



Preis | price 90,00 €



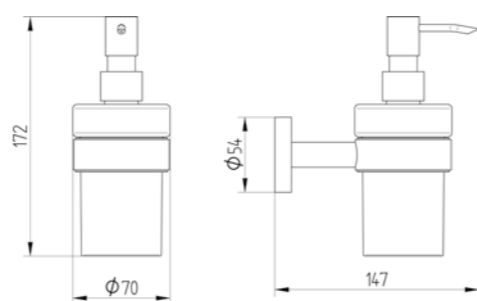
200 1400 010
Handtuchhalter 465 mm
 Öffnungswinkel 180° (2x90°)
 towel holder 465 mm



Preis | price 73,00 €



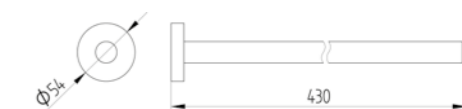
200 1301 010
Seifenspender
Füllmenge 120 ml
 soap dispenser



Preis | price 114,00 €



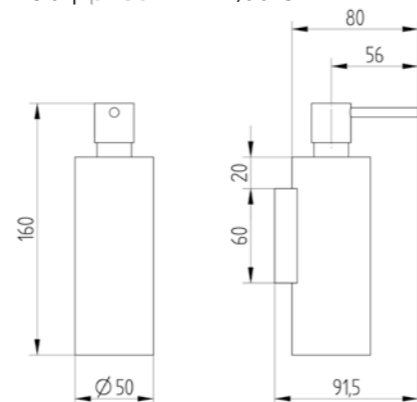
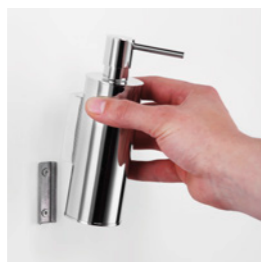
200 1410 010
Handtuchhalter 430 mm
 towel holder 430 mm



Preis | price 57,00 €



900 1305 010
Seifenspender abnehmbar
Füllmenge 130 ml
 soap dispenser



Preis | price 76,00 €



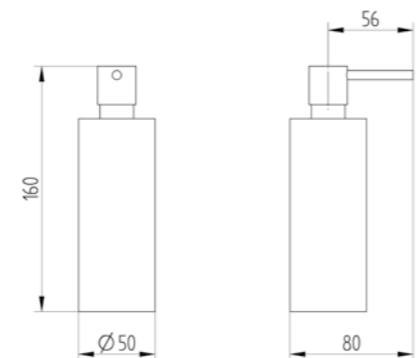
200 1415 010
Handtuchhalter 330 mm
 towel holder 330 mm



Preis | price 54,00 €



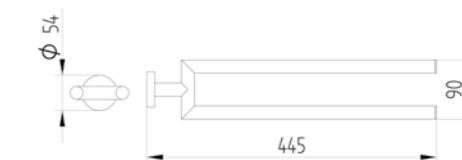
900 1310 010
Seifenspender – Standmodell
Füllmenge 130 ml
 soap dispenser – counter top model



Preis | price 66,00 €



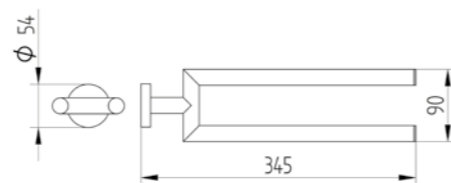
200 1430 010
Handtuchhalter 445 mm
 towel holder 445 mm



Preis | price 79,00 €



200 1435 010
Handtuchhalter 345 mm
towel holder 345 mm



Preis | price 74,00 €



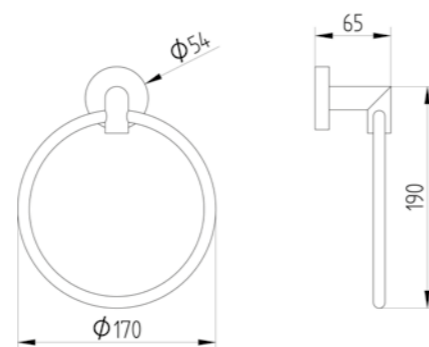
900 1600 010
Haken
nicht zum Kleben geeignet
hook



Preis | price 15,80 €
Preis 10 St | price 10 pcs 142,20 €



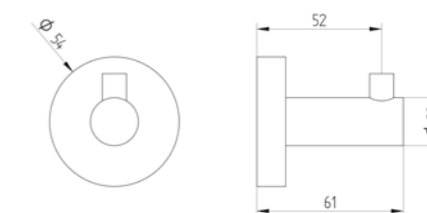
200 1500 010
Handtuchring
towel ring



Preis | price 50,00 €



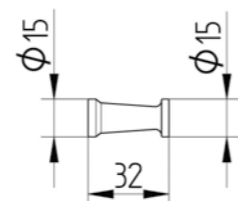
200 1610 010
Haken mit Konsole
hook with console



Preis | price 30,00 €



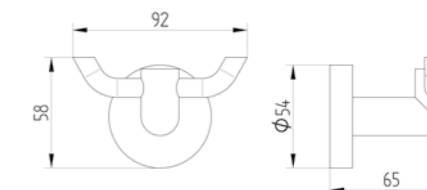
200 1600 010
Haken
nicht zum Kleben geeignet
hook



Preis | price 15,80 €
Preis 10 St | price 10 pcs 142,20 €



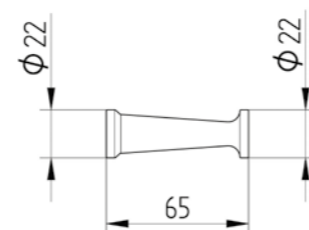
200 1615 010
Haken 2-fach mit Konsole
double hook with console



Preis | price 33,00 €



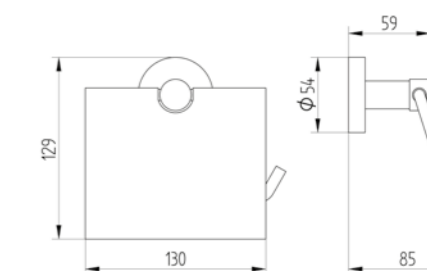
200 1650 010
Bademantelhaken
nicht zum Kleben geeignet
bath robe hook



Preis | price 27,50 €
Preis 10 St | price 10 pcs 247,60 €



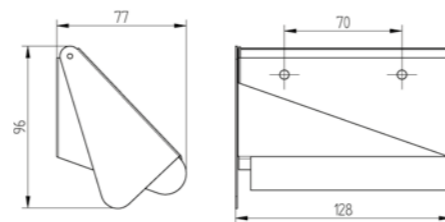
200 2000 010
Papierhalter mit Deckel
paper roll holder with lid



Preis | price 62,00 €



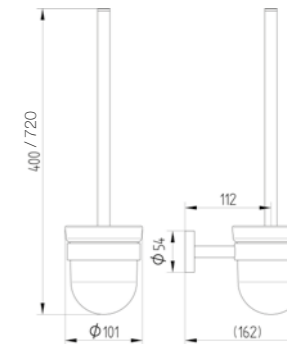
900 2005 010
Papierhalter mit Haubendeckel
 nicht zum Kleben geeignet
 paper roll holder with lid



Preis | price 59,50 €



200 2200 010
Toilettenbürstengarnitur / Griff 280mm
 mit Schallschutzring
 passender WC-Ersatzbürstenkopf
 weiß, Ø 77 mm, Art.-Nr. 100 2577 030
 toilet brush set



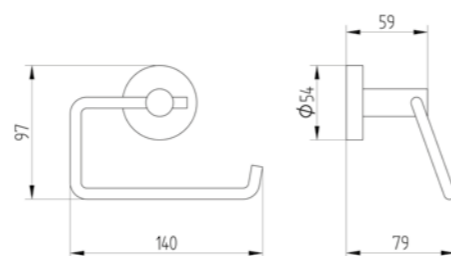
Preis | price 81,00 €

200 2201 010
Toilettenbürstengarnitur / Griff 600mm
 toilet brush set

Preis | price 94,00 €



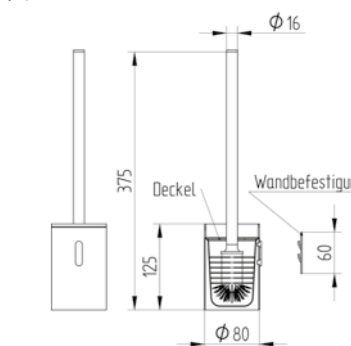
200 2010 010
Papierhalter ohne Deckel
Öffnung rechts
 paper roll holder without lid



Preis | price 57,00 €



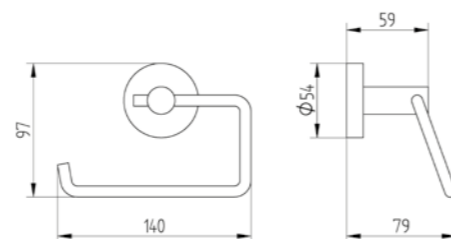
900 2210 010
Toilettenbürstengarnitur Wand-
und Standmodell
 passender WC-Ersatzbürstenkopf
 schwarz, Ø 63 mm, Art.-Nr. 100 2563 040
 toilet brush set



Preis | price 89,00 €



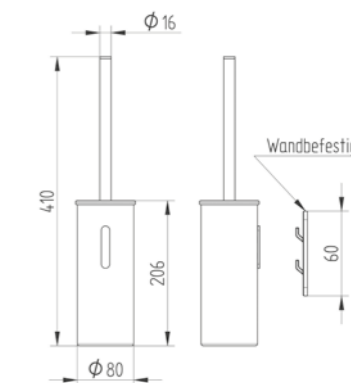
200 2011 010
Papierhalter ohne Deckel
Öffnung links
 paper roll holder without lid



Preis | price 57,00 €



900 2211 010
Toilettenbürstengarnitur Wand-
und Standmodell, mit Eigenzentrierung
 passender WC-Ersatzbürstenkopf
 schwarz, Ø 66 mm, Art.-Nr. 100 2590 040
 toilet brush set



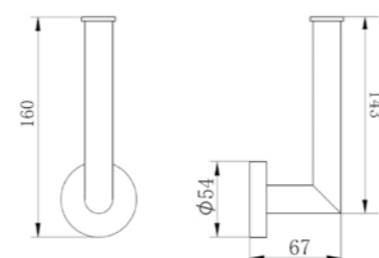
Preis | price 108,00 €



Zentrierung über Konus



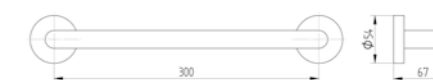
200 2100 010
Reservepapierhalter
 spare roll holder



Preis | price 59,50 €



200 3030 010
Wannengriff 300 mm
 nicht zum Kleben geeignet
 bath grab bar 300 mm



Preis | price 65,00 €



200 3045 010
Badetuchhalter 430 mm
 bath towel holder 430 mm



Preis | price 71,00 €



200 3081 010
Badetuchhalter doppelt 800 mm
 double bath towel holder 800 mm



Preis | price 119,00 €



200 3060 010
Badetuchhalter 600 mm
 bath towel holder 600 mm



Preis | price 76,00 €



200 3215 010
Handtuchablage 600 mm
 towel rack 600 mm



Preis | price 158,00 €



200 3061 010
Badetuchhalter doppelt 600 mm
 double bath towel holder 600 mm



Preis | price 105,00 €



999 9000 000
Spezial-Kleber für Bad-Accessoires
 bestehend aus: Anleitung,
 Reinigungstuch, Beutel mit Kleber
 (2 Komponenten), Spachtel,
 Fixierhilfe
 Aushärtezeit 4 Std.
 Zugbelastung 90 kg/7 cm²
 Hebelbelastung (5 cm) 15 kg/7 cm²
 special adhesive for bathroom-
 accessories

Preis | price 8,20 €

Die Gebrauchsanleitung für den Spezial-Kleber finden sie unter
www.avenarius-bad.de

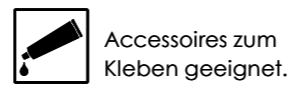


200 3080 010
Badetuchhalter 800 mm
 bath towel holder 800 mm



Preis | price 87,00 €

Serie 200 black

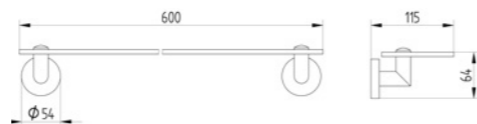


Accessoires zum
Kleben geeignet.



200 1000 040
Ablage 600 mm

wall brackets with shelf 600 mm



Preis | price 116,40 €

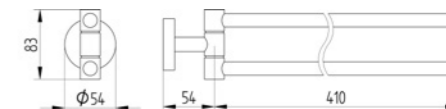


200 1400 040

Handtuchhalter 465 mm

Öffnungswinkel 180° (2x90°)

towel holder 465 mm

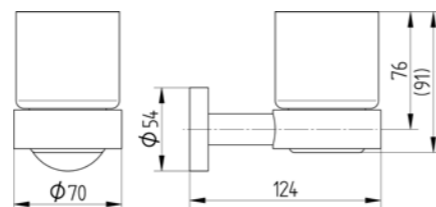


Preis | price 87,60 €



200 1100 040
Glashalter mit Glas

glass holder with glass



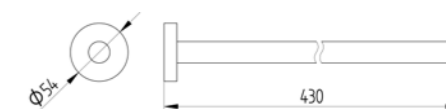
Preis | price 52,80 €



200 1410 040

Handtuchhalter 430 mm

towel holder 430 mm

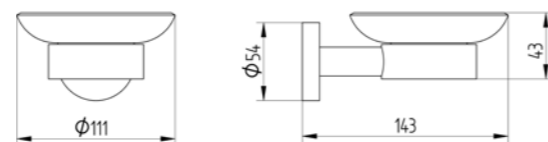


Preis | price 68,40 €



200 1200 040
Seifenhalter mit Schale

soap holder with dish



Preis | price 59,80 €



200 1415 040

Handtuchhalter 330 mm

towel holder 330 mm

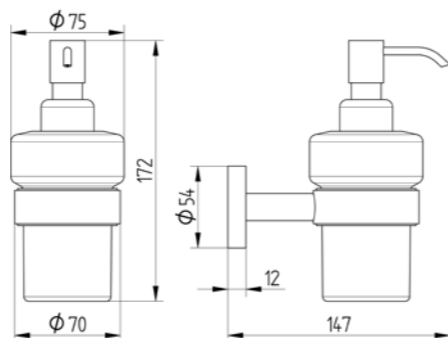


Preis | price 64,80 €



200 1300 040
Seifenspender
Füllmenge 200 ml

soap dispenser



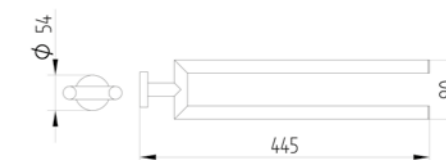
Preis | price 108,00 €



200 1430 040

Handtuchhalter 445 mm

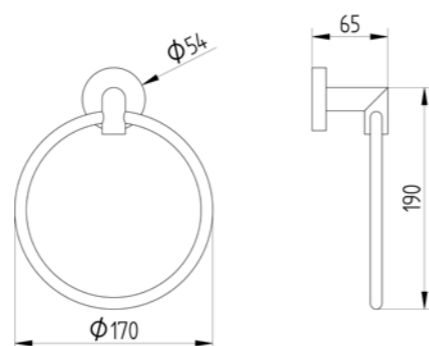
towel holder 445 mm



Preis | price 94,80 €



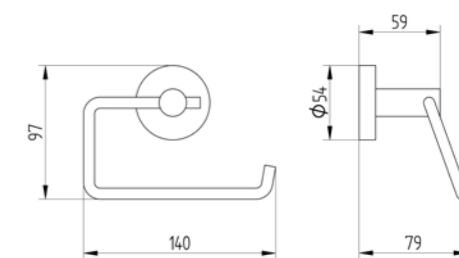
200 1500 040
Handtuchring
towel ring



Preis | price 60,00 €



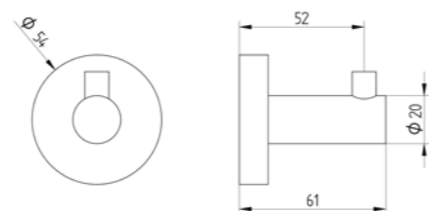
200 2010 040
Papierhalter ohne Deckel
Öffnung rechts
paper roll holder without lid



Preis | price 68,40 €



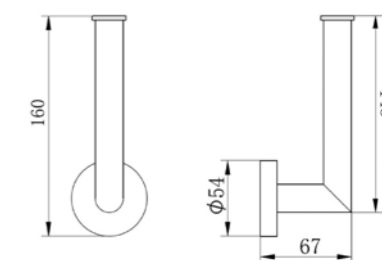
200 1610 040
Haken mit Konsole
hook with console



Preis | price 36,00 €



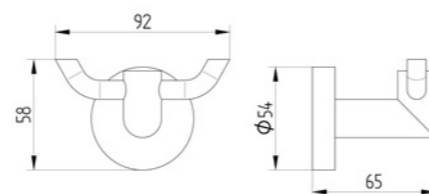
200 2100 040
Reservepapierhalter
spare roll holder



Preis | price 71,40 €



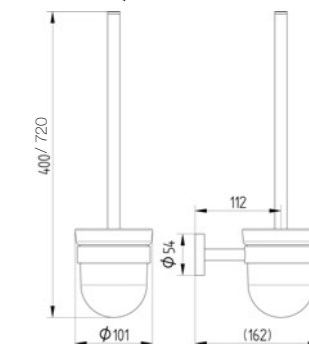
200 1615 040
Haken 2-fach mit Konsole
double hook with console



Preis | price 39,60 €



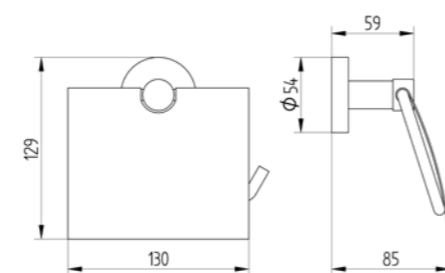
200 2200 040
Toilettenbürstengarnitur
mit Schallschutzring
passender WC-Ersatzbürstenkopf
schwarz, Ø 77 mm, Art.-Nr. 100 2577 040
toilet brush set



Preis | price 97,20 €



200 2000 040
Papierhalter mit Deckel
paper roll holder with lid



Preis | price 74,40 €



200 3030 040
Wannengriff 300 mm
nicht zum Kleben geeignet
bath grab bar 300 mm



Preis | price 78,00 €



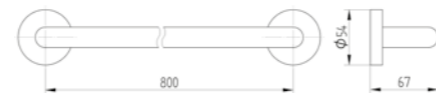
200 3060 040
Badetuchhalter 600 mm
 bath towel holder 600 mm



Preis | price 91,20 €



200 3080 040
Badetuchhalter 800 mm
 bath towel holder 800 mm



Preis | price 104,40 €



999 9000 000
Spezial-Kleber für Bad-Accessoires
 bestehend aus: Anleitung,
 Reinigungstuch, Beutel mit Kleber
 (2 Komponenten), Spachtel,
 Fixierhilfe
 Aushärtezeit 4 Std.
 Zugbelastung 90 kg/7 cm²
 Hebelbelastung (5 cm) 15 kg/7 cm²
 special adhesive for bathroom-
 accessories

Preis | price 8,20 €

Die Gebrauchsanleitung für den Spezial-Kleber finden sie unter
www.avenarius-bad.de



Serie 240



Accessoires zum Kleben geeignet.

Die Accessoire-Serie 240 präsentiert sich im hochaktuellen „Soft-Edge“-Design. Weiche Kurven und klare Kanten sorgen für zeitlose Eleganz und lassen sich somit spielerisch in jede räumliche Architektur integrieren. Das stilprägende Design verleiht dieser Serie eine einzigartige Identität. Ein auffallendes Bekenntnis zu klarem Design mit hohem Wiedererkennungswert. Optional lassen sich die meisten Accessoires ohne Bohren an die Wand kleben.

The accessory series 240 is presented in up-to-date "soft-edge"-design. Soft curves and clear edges ensure timeless elegance and can thus be playfully integrated into any bathroom architecture. The style-defining design gives this series a unique identity. A striking commitment to clear design with a high recognition value. Optionally, most accessories can be glued to the wall without drilling.

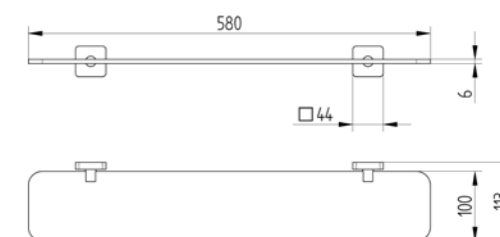


Pro geklebter Standard-Konsole gilt: Zugbelastung 105 kg, Hebelbelastung 17 kg (bei Hebel 5 cm)



240 1000 010
Ablage 580 mm

wall brackets with shelf 580 mm

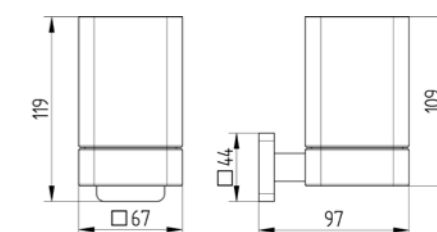


Preis | price 100,00 €



240 1100 010
Glashalter mit Glas

glass holder with glass

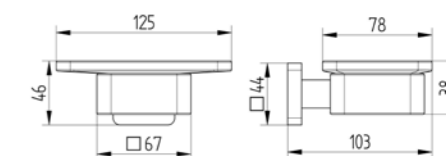


Preis | price 55,00 €



240 1200 010
Seifenhalter mit Schale

soap holder with dish

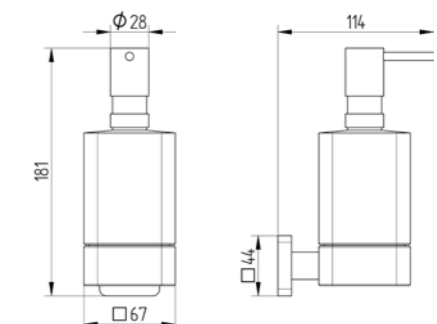


Preis | price 62,00 €



240 1300 010
Seifenspender
Füllmenge 280 ml

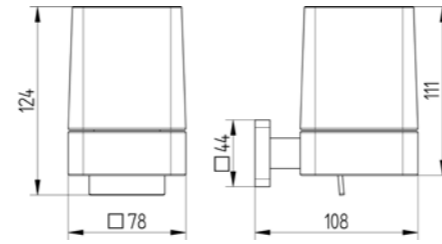
soap dispenser



Preis | price 94,00 €



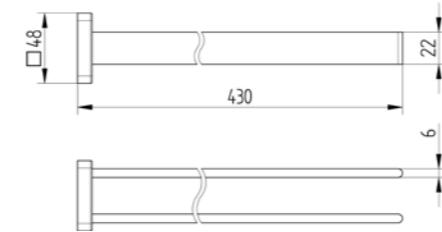
240 1321 010
Seifenspender
 für Einhandbedienung
 Füllmenge 150 ml
 soap dispenser
 one-hand operated



Preis | price 119,00 €



240 1400 010
Handtuchhalter 430 mm
 Öffnungswinkel 30° (2x15°)
 nicht zum Kleben geeignet
 towel holder 430 mm



Preis | price 91,00 €



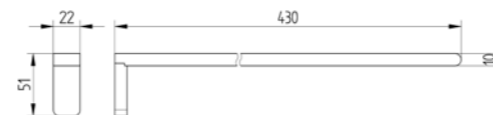
240 1405 010
Handtuchhalter 330 mm
 Öffnungswinkel 30° (2x15°)
 nicht zum Kleben geeignet
 towel holder 330 mm



Preis | price 87,00 €



240 1410 010
Handtuchhalter 430 mm
 nicht zum Kleben geeignet
 towel holder 430 mm



Preis | price 91,00 €



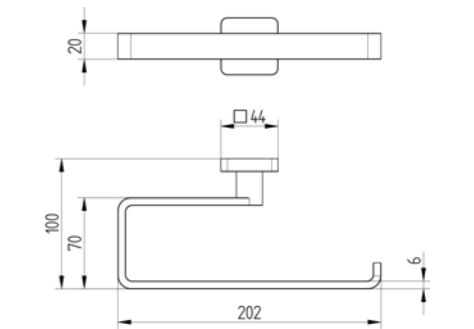
240 1415 010
Handtuchhalter 330 mm
 nicht zum Kleben geeignet
 towel holder 330 mm



Preis | price 87,00 €



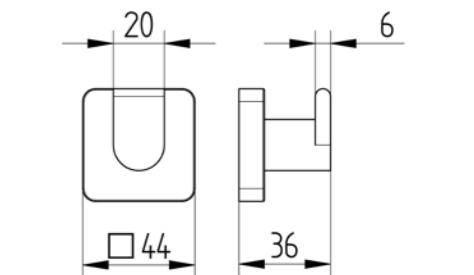
240 1500 010
Handtuchring
 towel ring



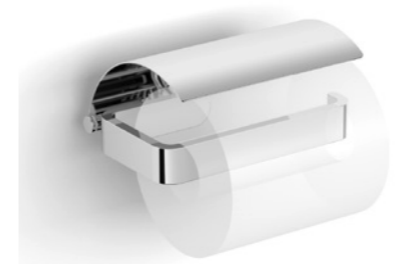
Preis | price 62,00 €



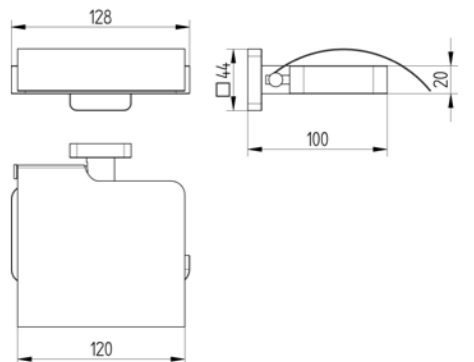
240 1610 010
Haken mit Konsole
 hook with console



Preis | price 31,00 €



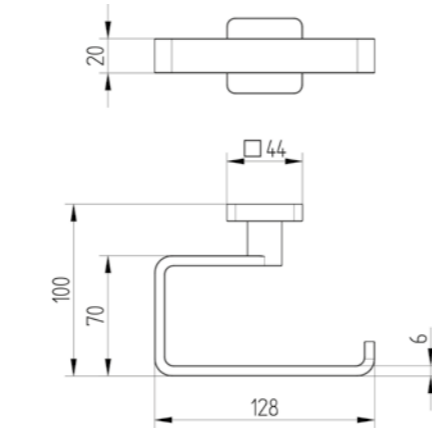
240 2000 010
Papierhalter mit Deckel
 paper roll holder with lid



Preis | price 84,00 €



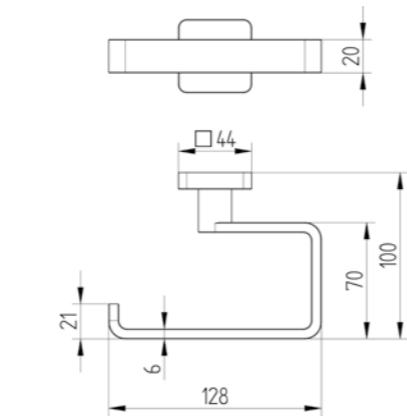
240 2010 010
Papierhalter ohne Deckel
Öffnung rechts
 paper holder without lid



Preis | price 57,00 €



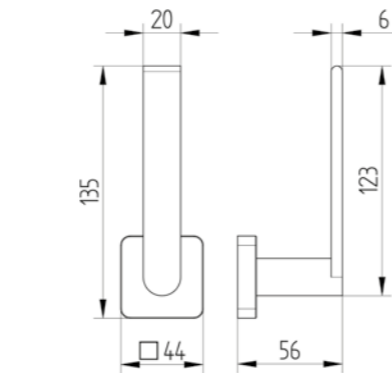
240 2011 010
Papierhalter ohne Deckel
Öffnung links
 paper holder without lid



Preis | price 57,00 €



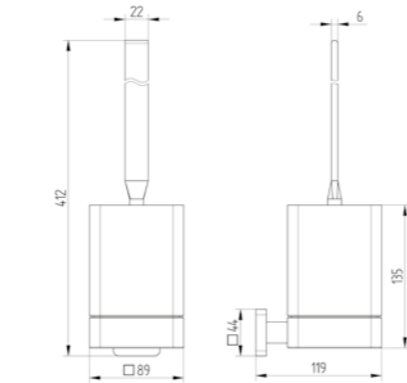
240 2100 010
Reservepapierhalter
 spare roll holder



Preis | price 46,00 €



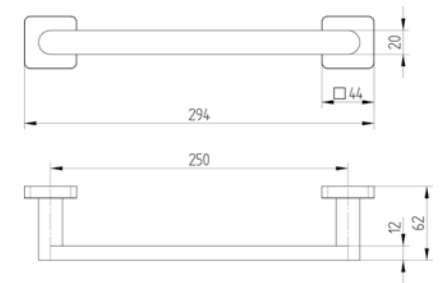
240 2200 010
Toilettenbürstengarnitur
mit Schallschutzring
passender WC-Ersatzbürstenkopf
weiß, Ø 75 mm, Art.-Nr. 100 2575 030
 toilet brush set



Preis | price 94,00 €



240 3030 010
Wannengriff 250 mm
 nicht zum Kleben geeignet
 bath grab bar 250 mm



Preis | price 75,00 €



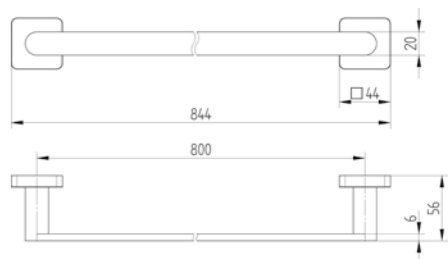
240 3060 010
Badetuchhalter 600 mm
 bath towel holder 600 mm



Preis | price 89,00 €



240 3080 010
Badetuchhalter 800 mm
 bath towel holder 800 mm



Preis | price 100,00 €



999 9000 000
Spezial-Kleber für Bad-Accessoires
 bestehend aus: Anleitung,
 Reinigungstuch, Beutel mit Kleber
 (2 Komponenten), Spachtel,
 Fixierhilfe
 Aushärtezeit 4 Std.
 Zugbelastung 90 kg/7 cm²
 Hebelbelastung (5 cm) 15 kg/7 cm²
 special adhesive for bathroom-
 accessories

Preis | price 8,20 €

Die Gebrauchsanleitung für den Spezial-Kleber finden sie unter
www.avenarius-bad.de

Serie 360

Durch ihre dezente Formensprache ist die Accessoire-Serie 360 die ideale Ergänzung zu jeder Armaturen-Serie. Hochwertige Details sowie eine umfangreiche Produktpalette sind die perfekte Abrundung für jedes Bad.

Thanks to their discreet visual language the accessory series 360 complement all of our taps perfectly. High-quality details and an extensive range of products add the perfect finishing touches to any bathroom.



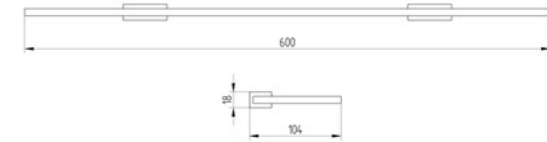
Wandbefestiger s. Seite 228 ff.



360 1000 010

Ablage 600 mm

wall brackets with shelf 600 mm



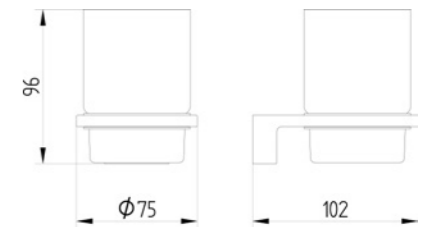
Preis | price 121,00 €



360 1100 010

Glashalter mit Glas

glass holder with glass



Preis | price 55,00 €



360 1200 010

Seifenhalter mit Schale

soap holder with dish



Preis | price 62,00 €

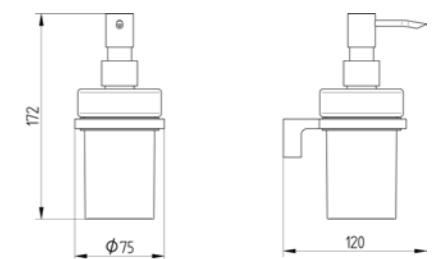


360 1300 010

Seifenspender

Füllmenge 120 ml

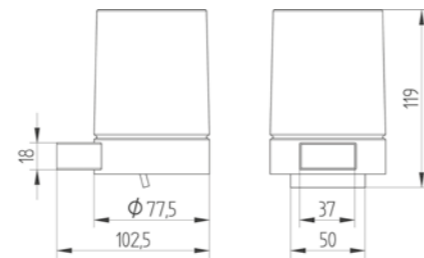
soap dispenser



Preis | price 118,00 €



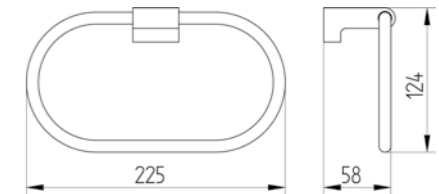
900 1321 010
Seifenspender
für Einhandbedienung
Füllmenge 150 ml
 soap dispenser
 one-hand operated



Preis | price 115,00 €



360 1500 010
Handtuchring
 towel ring



Preis | price 78,00 €



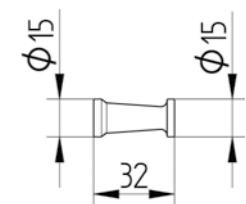
360 1400 010
Handtuchhalter 445 mm
 Öffnungswinkel 180° (2x90°)
 towel holder 445 mm



Preis | price 126,00 €



360 1600 010
Haken
 hook



Preis | price 15,80 €
 Preis 10 St | price 10 pcs 142,20 €



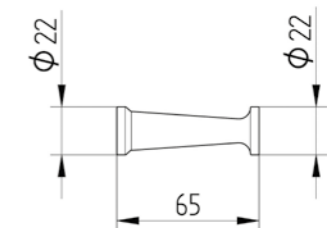
360 1405 010
Handtuchhalter 335 mm
 Öffnungswinkel 180° (2x90°)
 towel holder 335 mm



Preis | price 120,00 €



360 1650 010
Bademantelhaken
 bath robe hook



Preis | price 27,80 €
 Preis 10 St | price 10 pcs 247,60 €



900 1440 010
Handtuchhalter 450 mm
 towel holder 450 mm



Preis | price 52,50 €



900 1600 010
Haken
 hook



Preis | price 15,80 €
 Preis 10 St | price 10 pcs 142,20 €



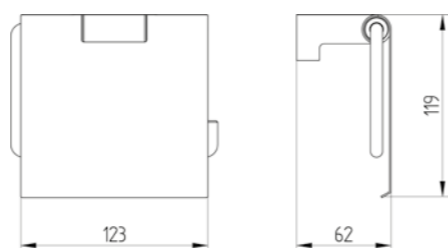
900 1445 010
Handtuchhalter 350 mm
 towel holder 350 mm



Preis | price 50,00 €



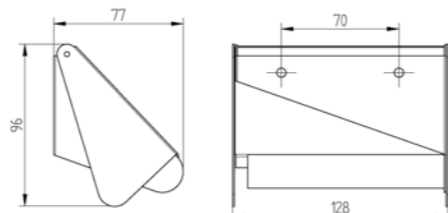
360 2000 010
Papierhalter mit Deckel
 paper roll holder with lid



Preis | price 102,00 €



900 2005 010
Papierhalter mit Haubendeckel
 nicht zum Kleben geeignet
 paper roll holder with lid



Preis | price 59,50 €



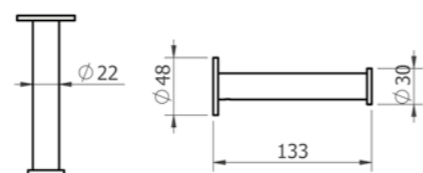
360 2010 010
Papierhalter ohne Deckel
 paper roll holder without lid



Preis | price 69,00 €



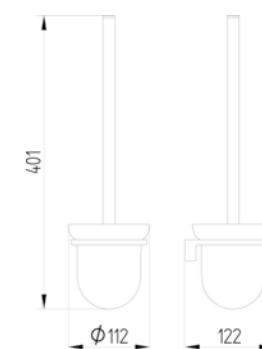
390 2100 010
Reservepapierhalter
 spare roll holder



Preis | price 59,00 €



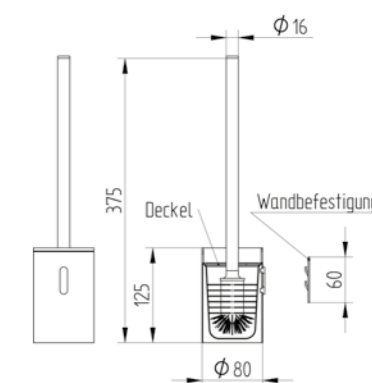
360 2200 010
Toilettenbürstengarnitur
 passender WC-Ersatzbürstenkopf
 weiß, Ø 77 mm, Art.-Nr. 100 2577 030
 toilet brush set



Preis | price 105,00 €



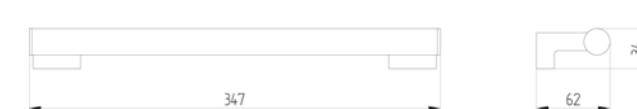
900 2210 010
Toilettenbürstengarnitur Wand- und Standmodell
 passender WC-Ersatzbürstenkopf
 schwarz, Ø 63 mm, Art.-Nr. 100 2563 040
 toilet brush set



Preis | price 89,00 €



360 3030 010
Wannengriff 300 mm
 bath grab bar 300 mm



Preis | price 105,00 €



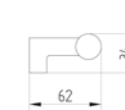
360 3060 010
Badetuchhalter 600 mm
 bath towel holder 600 mm



Preis | price 122,00 €



360 3080 010
Badetuchhalter 800 mm
 bath towel holder 800 mm



Preis | price 131,00 €

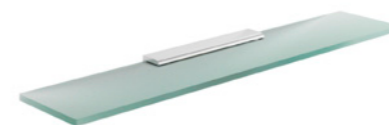
Serie 390

Stilvolle Accessoires machen Ihr Bad rundum perfekt. Die Accessoire-Serie 390 steht für zeitgemäße Badgestaltung und besticht durch ihr modernes und zeitloses Design.

Stylish accessories that make your bathroom absolutely perfect. The accessory series 390 is a byword for up-to-date bathroom planning with an irresistible modern and timeless design.

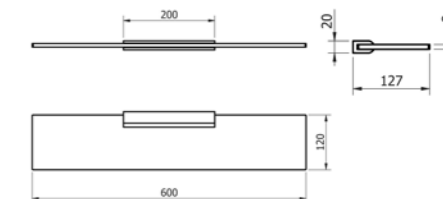


Wandbefestiger s. Seite 228 ff.



390 1000 010
Ablage 600 mm

wall brackets with shelf 600 mm

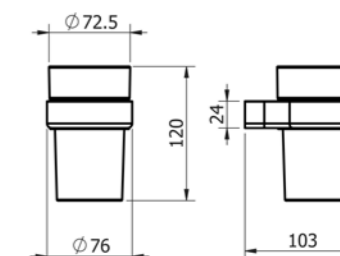


Preis | price 127,00 €



390 1100 010
Glashalter mit Glas

glass holder with glass

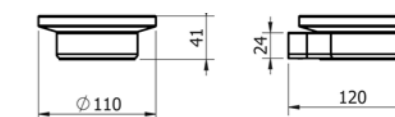


Preis | price 65,00 €



390 1200 010
Seifenhalter mit Schale

soap holder with dish



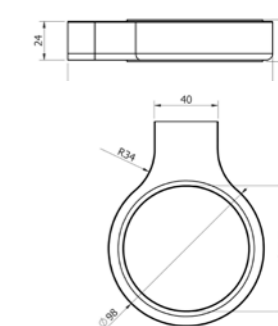
Preis | price 72,00 €



Anwendungsbeispiel

390 1180 010
Föhnhalter ø 79 mm

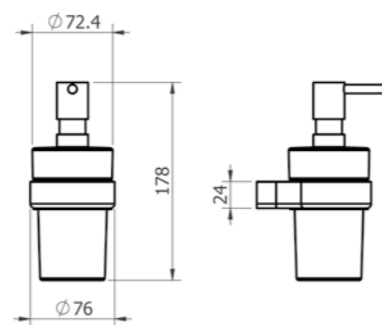
mit Kunststoffeinsatz
hair-dryer holder ø 79 mm



Preis | price 60,50 €



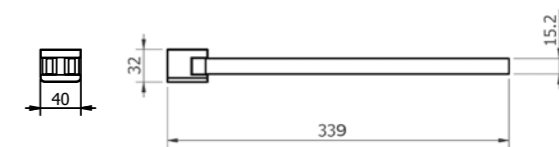
390 1300 010
Seifenspender
Füllmenge 230 ml
 soap dispenser



Preis | price 119,00 €



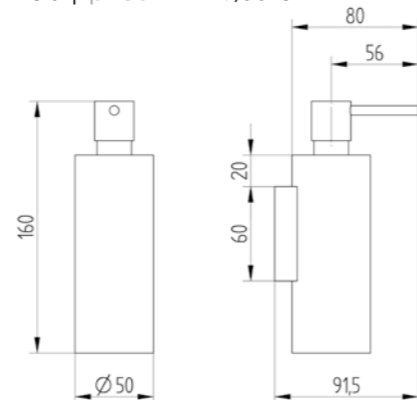
390 1405 010
Handtuchhalter 339 mm
 Öffnungswinkel 180° (2x90°)
 towel holder 339 mm



Preis | price 108,00 €



900 1305 010
Seifenspender abnehmbar
Füllmenge 130 ml
 soap dispenser



Preis | price 76,00 €



900 1440 010
Handtuchhalter 450 mm
 towel holder 450 mm



Preis | price 52,50 €



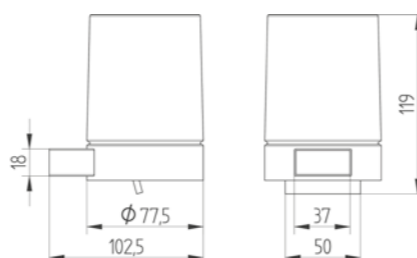
900 1445 010
Handtuchhalter 350 mm
 towel holder 350 mm



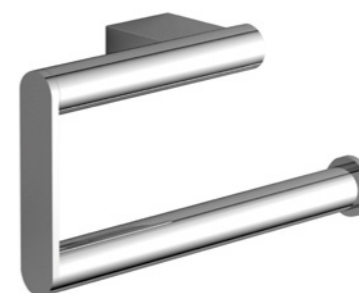
Preis | price 50,00 €



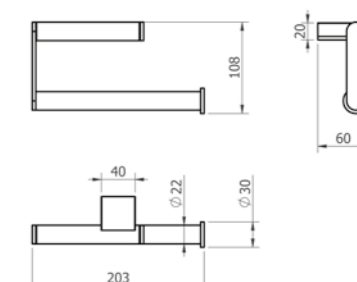
900 1321 010
Seifenspender für Einhandbedienung
Füllmenge 150 ml
 soap dispenser
 one-hand operated



Preis | price 115,00 €



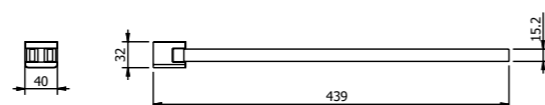
390 1500 010
Handtuchring
 towel ring



Preis | price 82,00 €



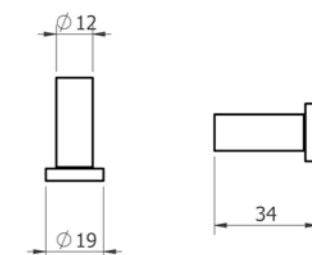
390 1400 010
Handtuchhalter 439 mm
 Öffnungswinkel 180° (2x90°)
 towel holder 439 mm



Preis | price 112,00 €



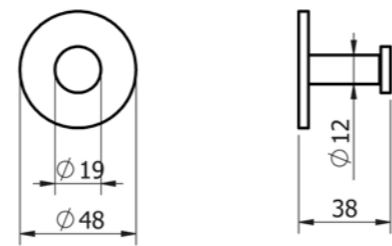
390 1600 010
Haken
 hook



Preis | price 15,80 €
 Preis 10 St | price 10 pcs 142,20 €



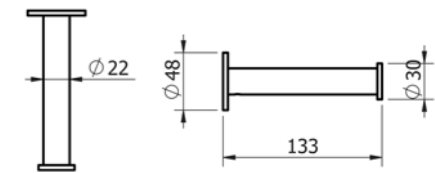
390 1610 010
Haken mit Konsole
hook with console



Preis | price 27,50 €



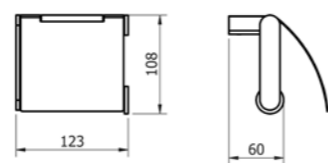
390 2100 010
Reservepapierhalter
spare roll holder



Preis | price 59,00 €



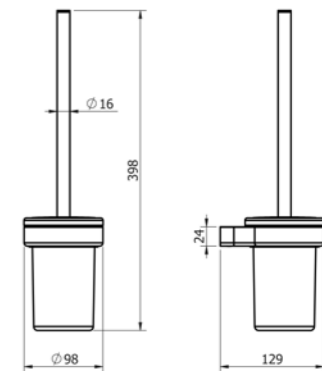
390 2000 010
Papierhalter mit Deckel
paper roll holder with lid



Preis | price 98,00 €



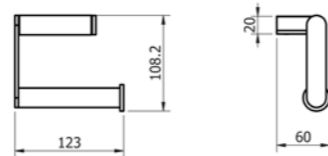
390 2200 010
Toilettenbürstengarnitur
mit Schallschutzring
mit Silikondeckel abnehmbar
passender WC-Ersatzbürstenkopf
weiß, Ø 63 mm, Art.-Nr. 100 2563 030
toilet brush set



Preis | price 106,00 €



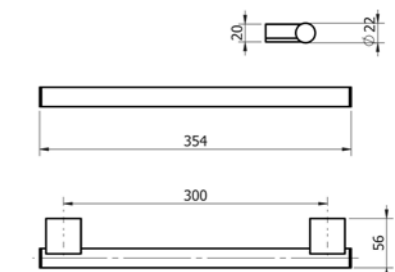
390 2010 010
Papierhalter ohne Deckel
paper roll holder without lid



Preis | price 77,00 €



390 3030 010
Wannengriff 300 mm
bath grab bar 300 mm

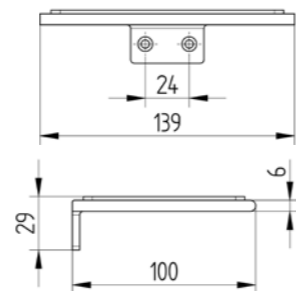


Preis | price 87,00 €



Anwendungsbeispiel
mit Art.-Nr. 390 2010 010

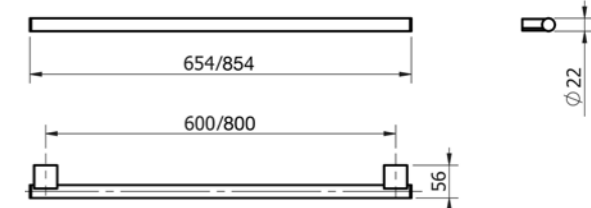
900 1005 010
Ablage mit Pad – 140 x 100 mm
shelf with pad – 140 x 100 mm



Preis | price 66,00 €



390 3060 010
Badetuchhalter 600 mm
bath towel holder 600 mm



Preis | price 103,00 €

390 3080 010
Badetuchhalter 800 mm
bath towel holder 800 mm

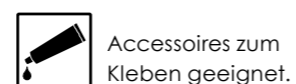
Preis | price 114,00 €

Abb. mit Handy. Nicht im Lieferumfang enthalten.

Serie 420

Perfektion in klarer Form. Die hochwertige und individuelle Designlinie setzt den aktuellen Trend moderner Badgestaltung konsequent um. Ein komplettes Accessoire-Programm, das keine Wünsche offen lässt. Optional lassen sich alle Accessoires ohne Bohren an die Wand kleben.

Perfection with a clear-cut form. The high-quality and individual design series implements the current trend in modern bathroom design. A complete programme of accessoires that leaves no wish unfulfilled. It is optionally possible to affix all accessoires to the wall without having to drill any holes.



Accessoires zum Kleben geeignet.



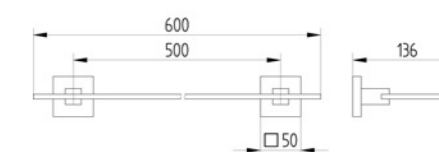
Wandbefestiger s. Seite 228 ff.

Pro geklebter Standard-Konsole gilt: Zugbelastung 90 kg, Hebelbelastung 15 kg (bei Hebel 5 cm)



420 1000 010
Ablage 600 mm

wall brackets with shelf 600 mm

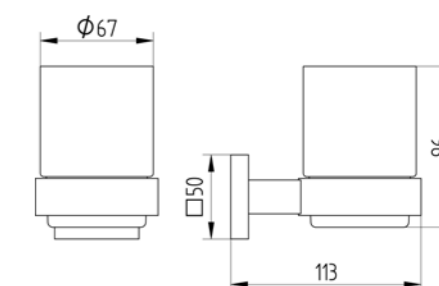


Preis | price 128,00 €



420 1100 010
Glashalter mit Glas

glass holder with glass

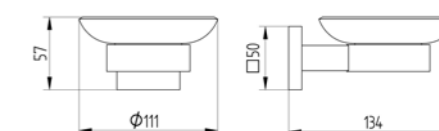


Preis | price 68,50 €



420 1200 010
Seifenhalter mit Schale

soap holder with dish

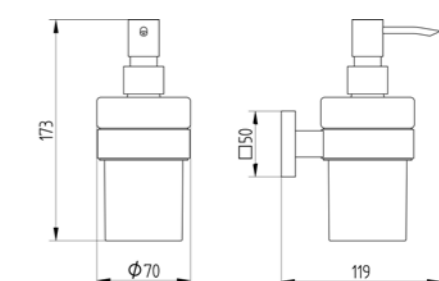


Preis | price 75,50 €



420 1300 010
Seifenspender
Füllmenge 120 ml

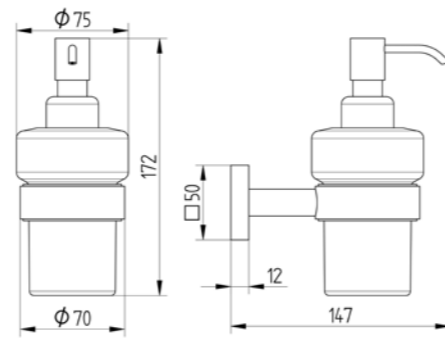
soap dispenser



Preis | price 136,00 €



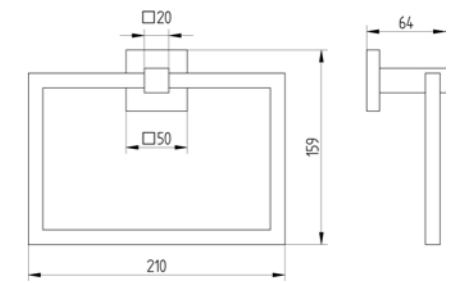
420 1301 010
Seifenspender
 Füllmenge 200 ml
 soap dispenser



Preis | price 108,50 €



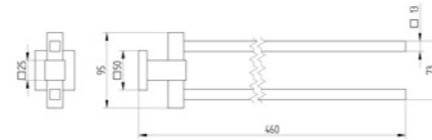
420 1500 010
Handtuchring
 towel ring



Preis | price 87,00 €



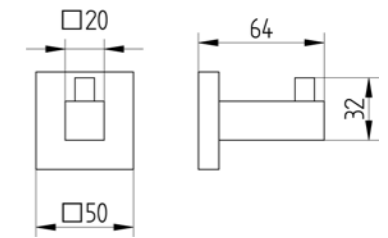
420 1400 010
Handtuchhalter 460 mm
 Öffnungswinkel 180° (2x90°)
 towel holder 460 mm



Preis | price 96,00 €



420 1610 010
Haken mit Konsole
 hook with console



Preis | price 34,00 €



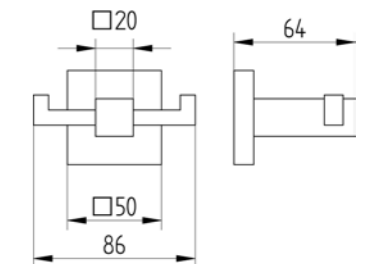
420 1410 010
Handtuchhalter 430 mm
 towel holder 430 mm



Preis | price 68,50 €



420 1615 010
Haken 2-fach mit Konsole
 double hook with console



Preis | price 40,00 €



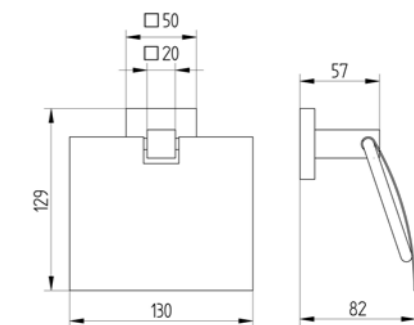
420 1415 010
Handtuchhalter 330 mm
 towel holder 330 mm



Preis | price 65,00 €



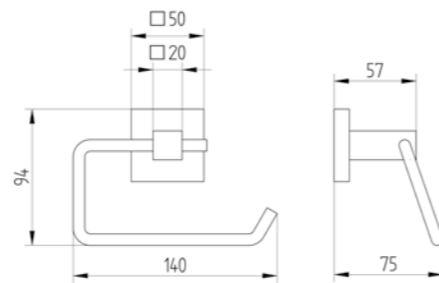
420 2000 010
Papierhalter mit Deckel
 paper roll holder with lid



Preis | price 84,00 €



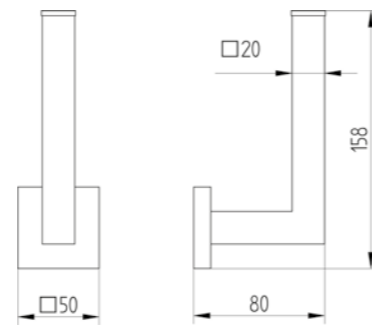
420 2010 010
Papierhalter ohne Deckel
 paper roll holder without lid



Preis | price 80,00 €



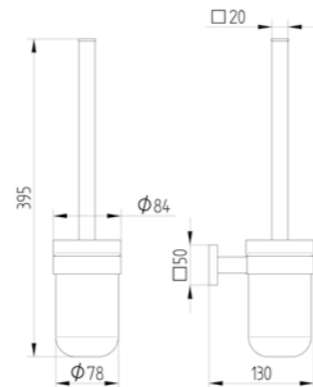
420 2100 010
Reservepapierhalter
 spare roll holder



Preis | price 76,00 €



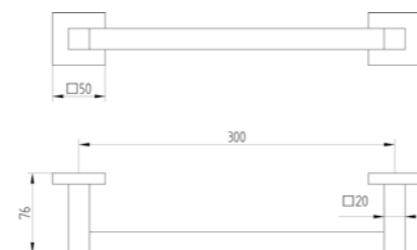
420 2200 010
Toilettenbürstengarnitur
mit Schallschutzring
passender WC-Ersatzbürstenkopf
 weiß, Ø 69 mm, Art.-Nr. 100 2569 030
 toilet brush set



Preis | price 123,00 €



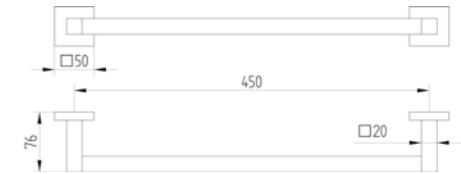
420 3030 010
Wannengriff 300 mm
 nicht zum Kleben geeignet
 bath grab bar 300 mm



Preis | price 87,00 €



420 3045 010
Badetuchhalter 450 mm
 bath towel holder 450 mm



Preis | price 91,00 €



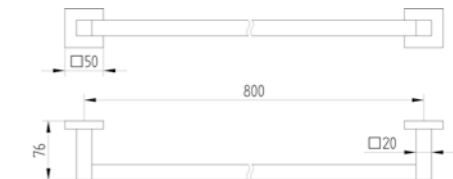
420 3060 010
Badetuchhalter 600 mm
 bath towel holder 600 mm



Preis | price 98,00 €



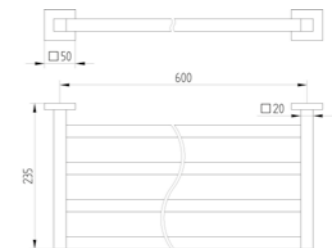
420 3080 010
Badetuchhalter 800 mm
 bath towel holder 800 mm



Preis | price 110,00 €



420 3215 010
Handtuchablage 600 mm
 towel rack 600 mm



Preis | price 190,00 €

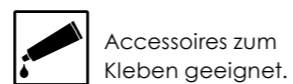


999 9000 000
Spezial-Kleber für Bad-Accessoires
 bestehend aus: Anleitung,
 Reinigungstuch, Beutel mit Kleber
 (2 Komponenten), Spachtel,
 Fixierhilfe
 Aushärtezeit 4 Std.
 Zugbelastung 90 kg/7 cm²
 Hebelbelastung (5 cm) 15 kg/7 cm²
 special adhesive for bathroom-
 accessories

Preis | price 8,20 €

Die Gebrauchsanleitung für den Spezial-Kleber finden sie unter
www.avenarius-bad.de

Serie 420 black

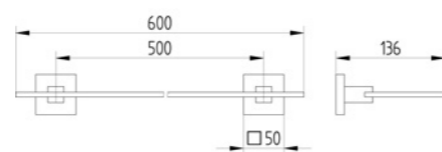


Accessoires zum
Kleben geeignet.



420 1000 040
Ablage 600 mm

wall brackets with shelf 600 mm

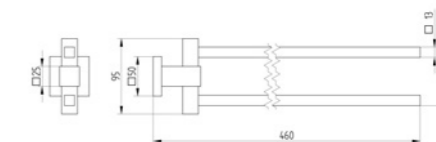


Preis | price 153,60 €



420 1400 040

Handtuchhalter 460 mm
Öffnungswinkel 180° (2x90°)
towel holder 460 mm

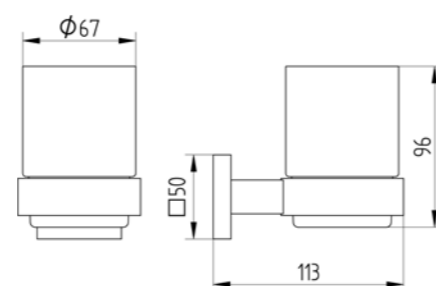


Preis | price 115,20 €



420 1100 040
Glashalter mit Glas

glass holder with glass



Preis | price 82,20 €



420 1410 040

Handtuchhalter 430 mm
towel holder 430 mm

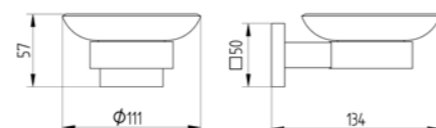


Preis | price 82,20 €

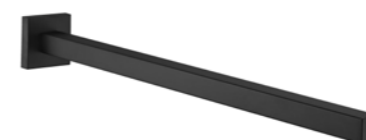


420 1200 040
Seifenhalter mit Schale

soap holder with dish



Preis | price 89,20 €



420 1415 040

Handtuchhalter 330 mm
towel holder 330 mm

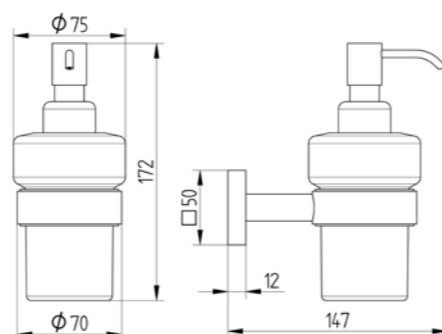


Preis | price 78,00 €



420 1301 040
Seifenspender
Füllmenge 200 ml

soap dispenser

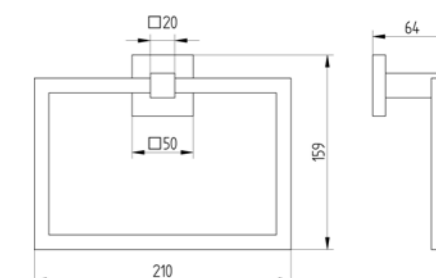


Preis | price 130,20 €

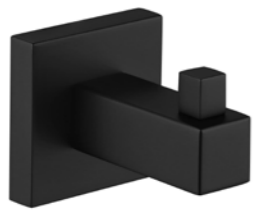


420 1500 040
Handtuchring

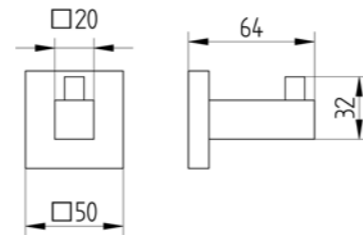
towel ring



Preis | price 104,40 €



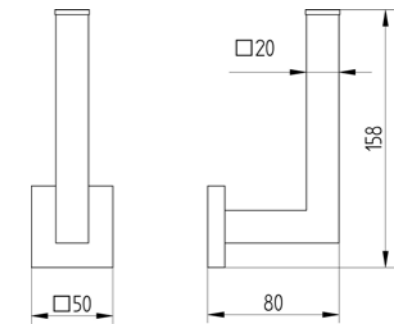
420 1610 040
Haken mit Konsole
hook with console



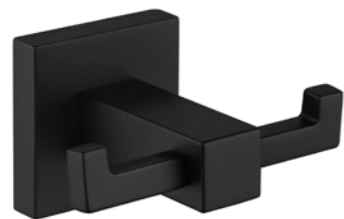
Preis | price 40,80 €



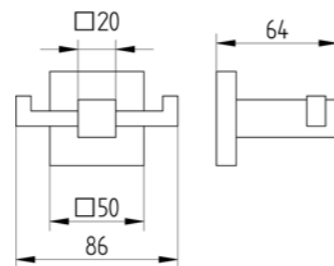
420 2100 040
Reservepapierhalter
spare roll holder



Preis | price 91,20 €



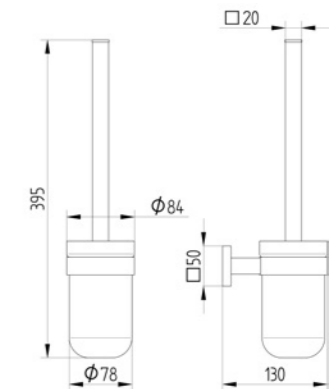
420 1615 040
Haken 2-fach mit Konsole
double hook with console



Preis | price 48,00 €



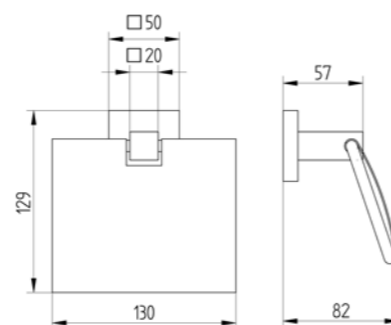
420 2200 040
Toilettenbürstengarnitur
mit Schallschutzring
passender WC-Ersatzbürstenkopf
schwarz, Ø 69 mm, Art.-Nr. 100 2569 040
toilet brush set



Preis | price 147,60 €



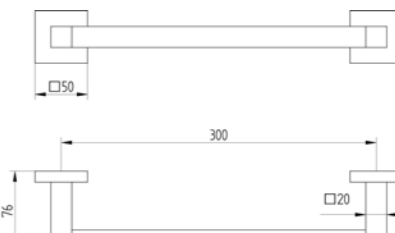
420 2000 040
Papierhalter mit Deckel
paper roll holder with lid



Preis | price 100,80 €



420 3030 040
Wannengriff 300 mm
nicht zum Kleben geeignet
bath grab bar 300 mm



Preis | price 104,40 €



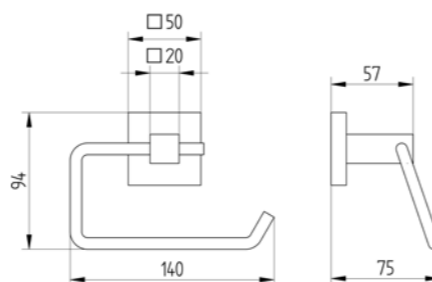
420 3060 040
Badetuchhalter 600 mm
bath towel holder 600 mm



Preis | price 117,60 €



420 2010 040
Papierhalter ohne Deckel
paper roll holder without lid



Preis | price 96,00 €



420 3080 040
Badetuchhalter 800 mm
bath towel holder 800 mm



Preis | price 132,00 €

Serie 480

Eleganz auf höchstem Niveau. Eine vollkommene Komposition aus durchdachter Technik, ausgezeichneter Verarbeitung und faszinierendem Design. Die formvollendeten und aufwendig gearbeiteten Detaillösungen versprechen stilvolle Akzente für jedes Bad. Oberfläche: Chrom.

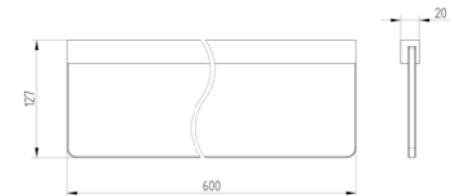
Elegance on a high level. A perfect composition of well-grounded technology, excellent workmanship and fascinating design. Perfectly shaped and with interesting details it promises new accents for every bathroom. Finish: Chrome-plated.



Wandbefestiger s. Seite 228 ff.



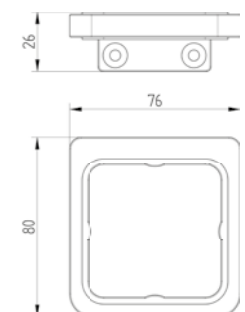
480 1000 010
Ablage 600 mm
wall brackets with shelf 600 mm



Preis | price 147,00 €



Anwendungsbeispiele
Gläser bitte separat bestellen

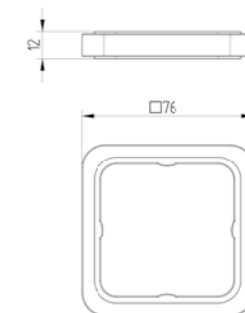


480 1105 010
Halter - Wandmodell
holder - wall-mounted

Preis | price 50,00 €



Anwendungsbeispiele
Gläser bitte separat bestellen

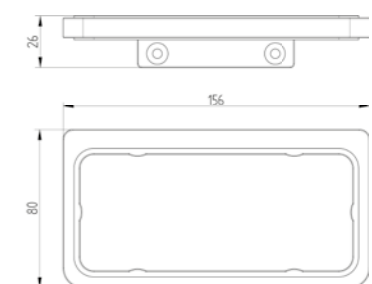


480 1106 010
Halter - Standmodell
holder - counter top model

Preis | price 36,50 €



Anwendungsbeispiel
Gläser bitte separat bestellen



480 1107 010
Halter doppelt - Wandmodell
Bohrlochabstand 60mm
double holder - wall-mounted

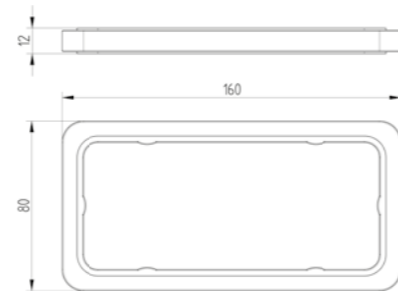
Preis | price 71,00 €



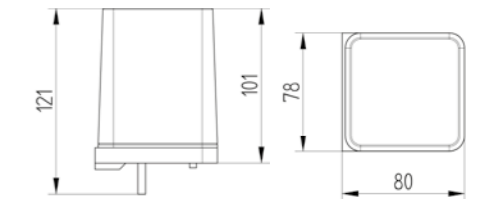
Anwendungsbeispiel
Gläser bitte separat bestellen

480 1108 010
Halter doppelt - Standmodell
double holder - counter top model

Preis | price 43,00 €



480 1300 010
Seifenspender für Einhandbedienung
Füllmenge 150 ml
soap dispenser
one-hand operated

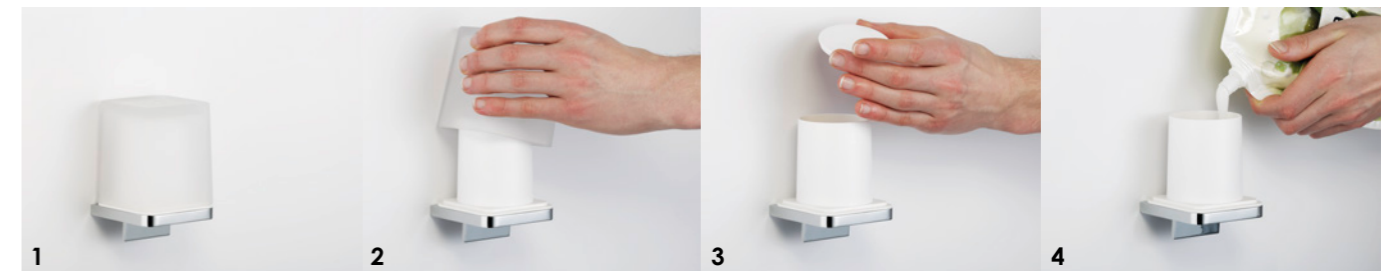
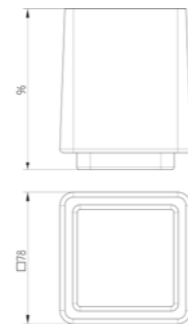


Preis | price 128,00 €



480 1150 905
Glas für alle Halter
glass for all holders

Preis | price 23,00 €

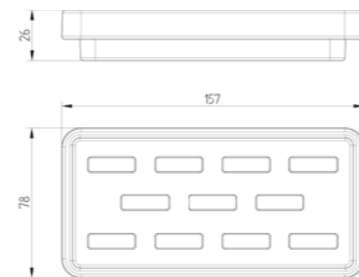


So wird Seife nachgefüllt!

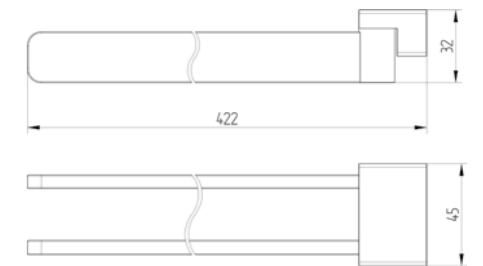


480 1250 905
Seifenschale nur für Halter
480 1107 010 + 480 1108 010
soap dish just for holder
480 1107 010 + 480 1108 010

Preis | price 33,00 €



480 1400 010
Handtuchhalter schwenkbar 422 mm
Öffnungswinkel 180° (2x90°)
swivel towel holder 422 mm

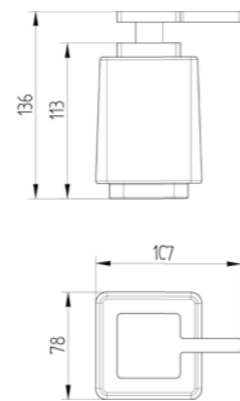


Preis | price 111,00 €

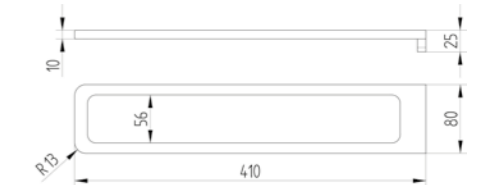


480 1360 010
Seifenspender für alle Halter
Füllmenge 350 ml
soap dispenser for all holders

Preis | price 92,00 €



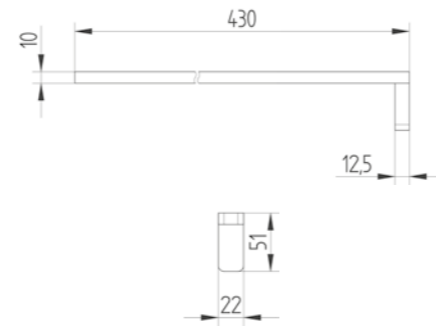
480 1431 010
Handtuchhalter starr 410 mm
towel holder 410 mm



Preis | price 128,00 €



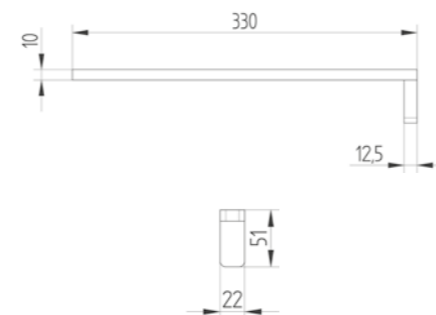
480 1410 010
Handtuchhalter 430 mm
towel holder 430 mm



Preis | price 87,00 €



480 1415 010
Handtuchhalter 330 mm
towel holder 330 mm



Preis | price 82,00 €



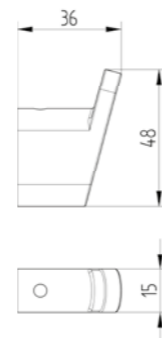
480 1500 010
Handtuchring
towel ring



Preis | price 91,00 €



480 1600 010
Haken
hook

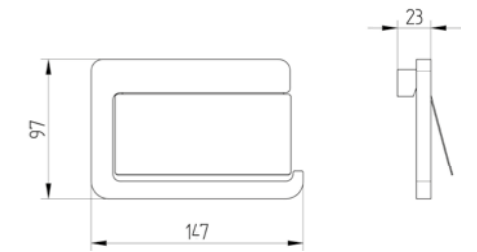


Preis | price 18,40 €



Anwendungsbeispiel

480 2000 010
Papierhalter mit Deckel
paper roll holder with lid

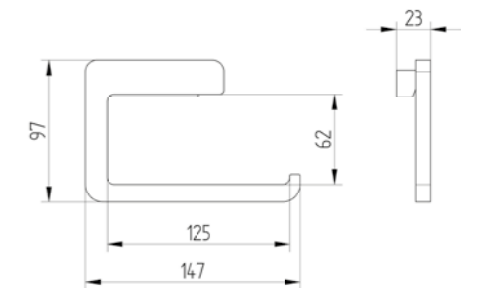


Preis | price 91,00 €



Anwendungsbeispiel

480 2010 010
Papierhalter ohne Deckel
paper roll holder without lid



Preis | price 84,00 €

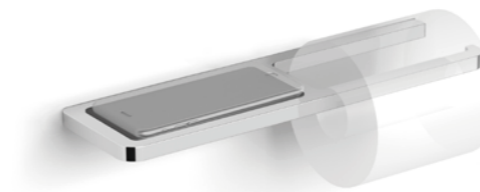
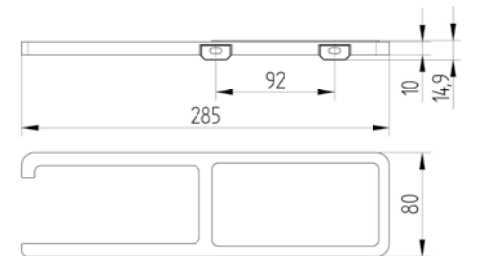


Abb. mit Handy. Nicht im Lieferumfang enthalten.

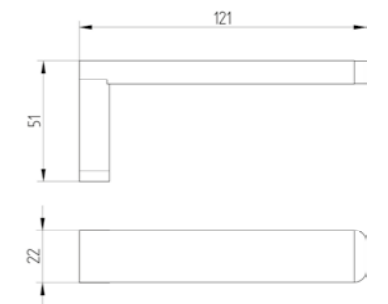
480 2012 010 NEU
Papierhalter mit Ablage
paperroll holder with shelf



Preis | price 107,00 €



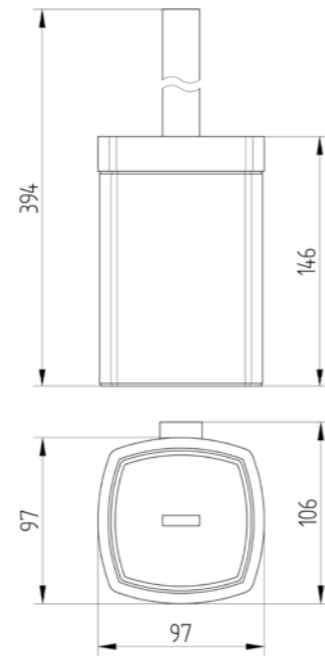
480 2100 010
Reservepapierhalter
spare roll holder



Preis | price 50,00 €



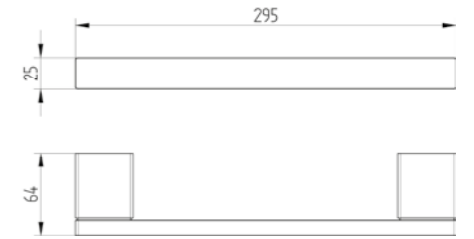
480 2200 010
Toilettenbürstengarnitur
mit Schallschutzring
passender WC-Ersatzbürstenkopf
weiß, Ø 67 mm, Art.-Nr.100 2567 030
toilet brush set



Preis | price 150,00 €



480 3030 010
Wannengriff 300 mm
bath grab bar 300 mm



Preis | price 87,00 €



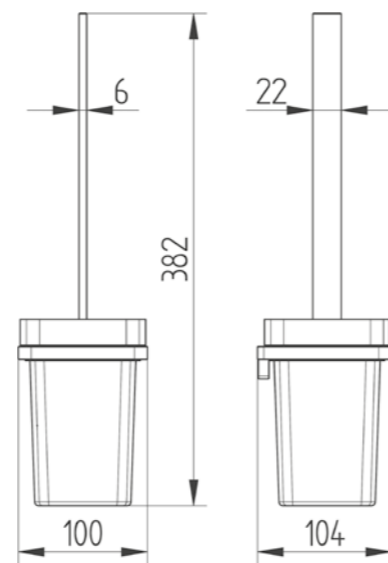
480 3060 010
Badetuchhalter 600 mm
bath towel holder 600 mm



Preis | price 123,00 €



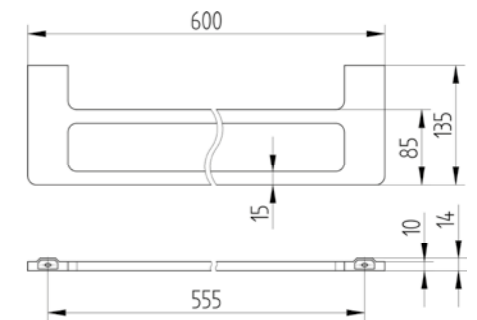
480 2201 010
Toilettenbürstengarnitur
mit Schallschutzring
passender WC-Ersatzbürstenkopf
weiß, Ø 67 mm, Art.-Nr.100 2567 030
toilet brush set



Preis | price 121,00 €



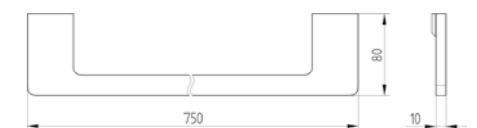
480 3061 010 NEU
Badetuchhalter doppelt 600 mm
double bath towel holder 600 mm



Preis | price 198,00 €



480 3075 010
Badetuchhalter 750 mm
bath towel holder 750 mm



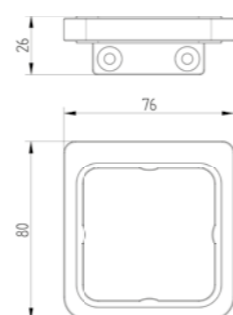
Preis | price 137,00 €

Serie 480 black

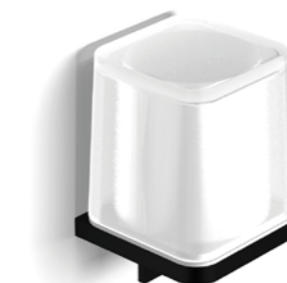


Gläser bitte separat bestellen
Siehe Anwendungsbeispiele Seite 131

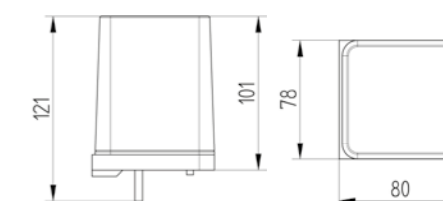
480 1105 040
Halter - Wandmodell
holder - wall-mounted



Preis | price 60,00 €



480 1300 040
Seifenspender
für Einhandbedienung
Füllmenge 150 ml
soap dispenser
one-hand operated

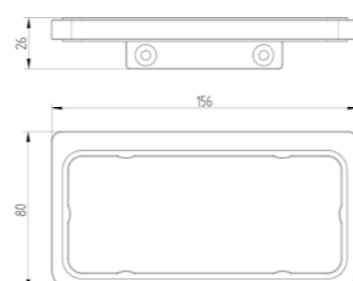


Preis | price 153,60 €

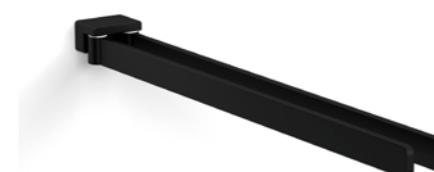


Gläser bitte separat bestellen
Siehe Anwendungsbeispiele Seite 131

480 1107 040
Halter doppelt - Wandmodell
Bohrlochabstand 60mm
double holder - wall-mounted



Preis | price 85,20 €



480 1400 040
Handtuchhalter schwenkbar 422 mm
Öffnungswinkel 180° (2x90°)
swivel towel holder 422 mm



Preis | price 133,20 €



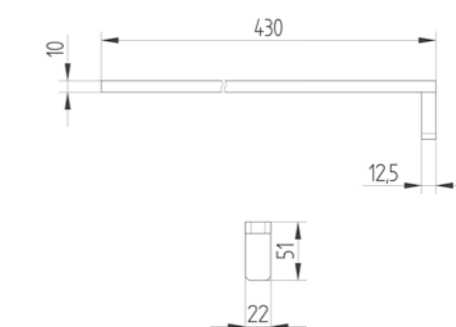
480 1150 905
Glas für Halter
480 1105 040 + 480 1107 040
glass for all holders



Preis | price 23,00 €



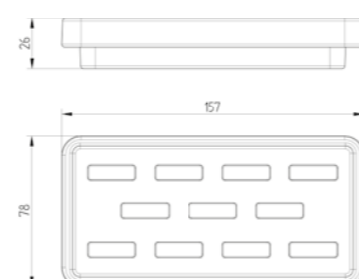
480 1410 040
Handtuchhalter 430 mm
towel holder 430 mm



Preis | price 104,40 €



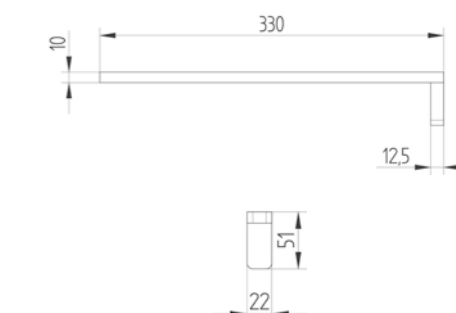
480 1250 905
Seifenschale nur für Halter
480 1107 040
soap dish just for holder
480 1107 040



Preis | price 33,00 €



480 1415 040
Handtuchhalter 330 mm
towel holder 330 mm



Preis | price 98,40 €



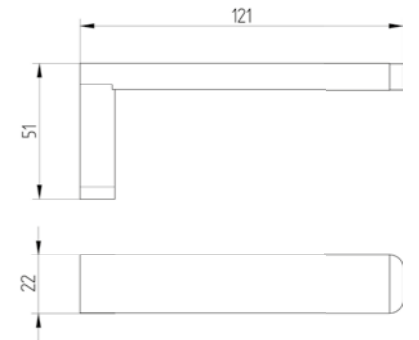
480 1500 040
Handtuchring
towel ring



Preis | price 109,20 €



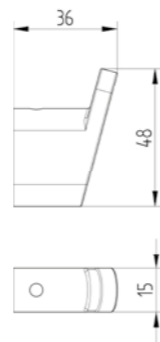
480 2100 040
Reservepapierhalter
spare roll holder



Preis | price 60,00 €



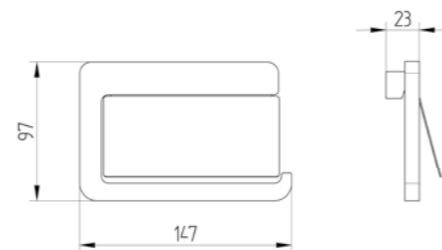
480 1600 040
Haken
hook



Preis | price 22,10 €



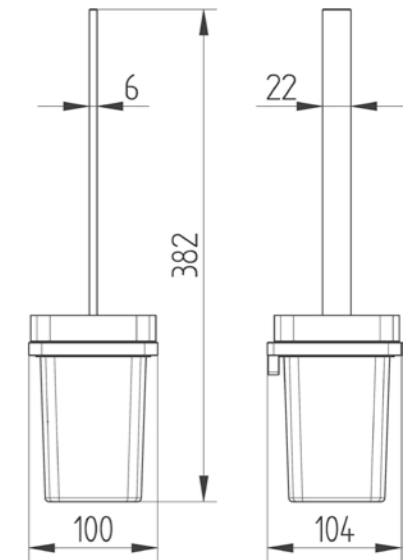
480 2000 040
Papierhalter mit Deckel
paper roll holder with lid



Preis | price 109,20 €



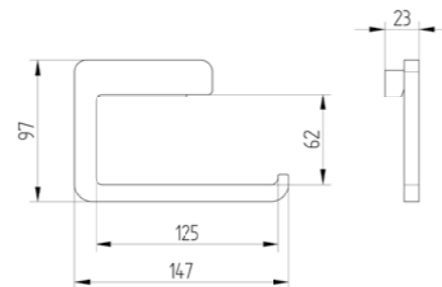
480 2201 040
Toilettenbürstengarnitur
mit Schallschutzring
passender WC-Ersatzbürstenkopf
schwarz, Ø 67 mm, Art.-Nr.100 2567 040
toilet brush set



Preis | price 145,20 €



480 2010 040
Papierhalter ohne Deckel
paper roll holder without lid



Preis | price 100,80 €



480 3060 040
Badetuchhalter 600 mm
bath towel holder 600 mm



Preis | price 147,60 €

free living!

Die Haltegriffe der Serie free living! von AVENARIUS vereinen anspruchsvolles Design mit einem Mehr an Sicherheit und Komfort in Ihrem Bad. Die Serie free living! bietet funktionale Lösungen für jeden Anwendungsfall, die sich hervorragend mit anderen Badprodukten kombinieren lassen. Ihrer Individualität sind keine Grenzen gesetzt. Die statische Belastbarkeit des Klappsitzes und der Haltegriffe beträgt maximal 150 kg.

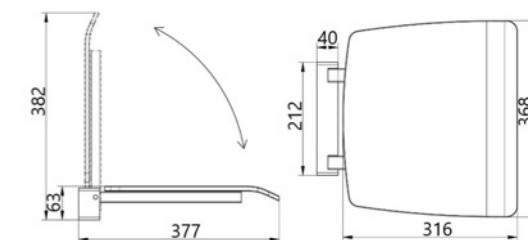
The free living! handles from AVENARIUS combine sophisticated design with additional safety and comfort in your bathroom. The free living! series offers functional solutions for every application, combining excellently with other bathroom products. Your individuality has no limits. The maximum static load of the folding seat and grab handles is 150 kg.



Wandbefestiger s.Seite 228 ff



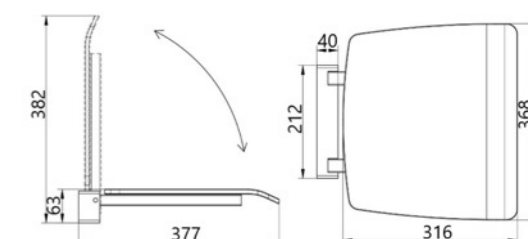
900 4700 010
Klappsitz
Sitzfläche schwarz
folding seat black



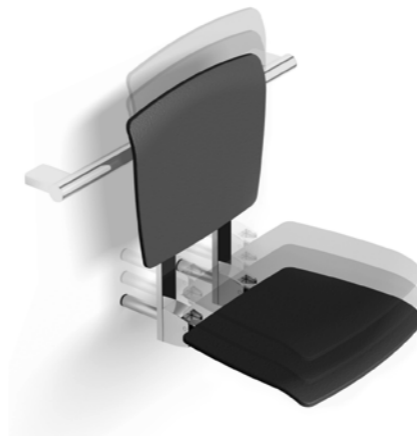
Preis | price 293,00 €



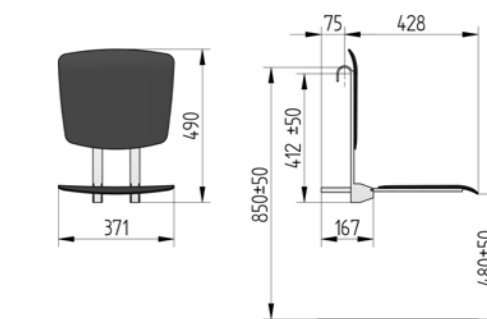
900 4701 010
Klappsitz
Sitzfläche weiß
folding seat white



Preis | price 308,00 €



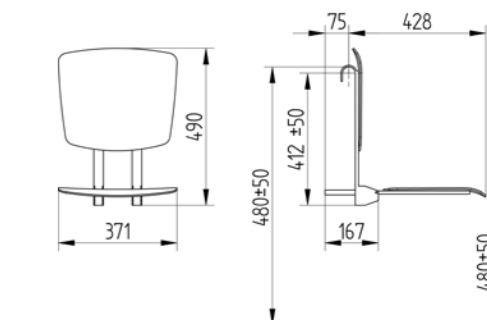
900 4705 010
Einhängeklappsitz
Sitzfläche schwarz
höhenverstellbar max. 10 cm
passend zu den Haltegriffen
900 4790 + 4795 + 4797 + 4798 +
903 4797 010
hinged folding seat black



Preis | price 676,00 €



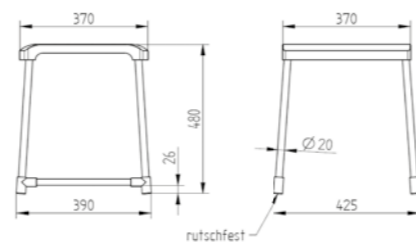
900 4706 010
Einhängeklappsitz
Sitzfläche weiß
höhenverstellbar max. 10 cm
passend zu den Haltegriffen
900 4790 + 4795 + 4797 + 4798 +
903 4797 010
hinged folding seat white



Preis | price 696,00 €



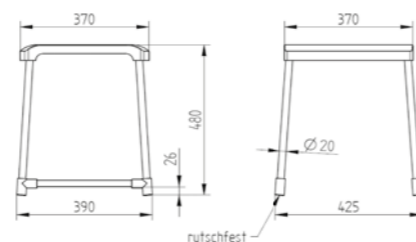
900 4720 010
Bad-/Dusch-Hocker
Sitzfläche schwarz
 bathroom stool with black seat



Preis | price 234,00 €



900 4721 010
Bad-/Dusch-Hocker
Sitzfläche weiß
 bathroom stool with white seat

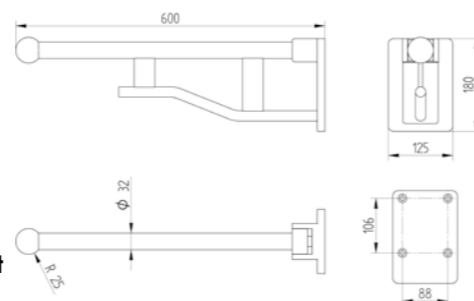


Preis | price 240,00 €



Optional mit Papierhalter.
 Bitte separat bestellen

900 4710 010
Stützklappgriff 600 mm
nach oben klappbar, gebremste
Ausführung, Oberseite des Griffs mit
Kunststoff ummantelt.
Das Befestigungs-Set bitte separat
bestellen. Siehe Seite 145
 foldable grab rail 600 mm

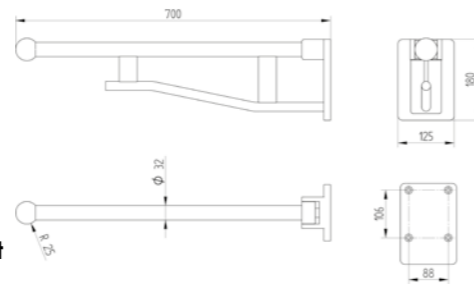


Preis | price 528,00 €



Optional mit Papierhalter.
 Bitte separat bestellen

900 4711 010
Stützklappgriff 700 mm
nach oben klappbar, gebremste
Ausführung, Oberseite des Griffs mit
Kunststoff ummantelt.
Das Befestigungs-Set bitte separat
bestellen. Siehe Seite 145
 foldable grab rail 700 mm

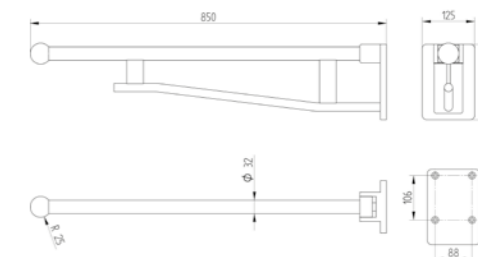


Preis | price 554,00 €



Optional mit Papierhalter.
 Bitte separat bestellen

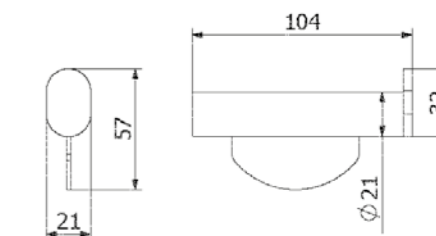
900 4712 010
Stützklappgriff 850 mm
nach oben klappbar, gebremste
Ausführung, Oberseite des Griffs mit
Kunststoff ummantelt.
Das Befestigungs-Set bitte separat
bestellen. Siehe Seite 145
 foldable grab rail 850 mm



Preis | price 594,00 €



900 4715 010
Papierhalter mit Abrollbremse
für Stützklappgriff 600/700/850 mm
muss separat bestellt werden.
 paper roll holder for
 foldable grab rail



Preis | price 47,00 €

Weitere Informationen zu den Befestigungs-Sets für die Stützklappgriffe finden Sie auf den Seiten 232 und 233

100 9014 000
Befestigungs-Set Nr.1
 geeignet für Beton, Vollziegel, Naturstein, Kalksand-
 Vollstein, Hochlochziegel, Hohlblockstein
 Preis | price 20,50 €

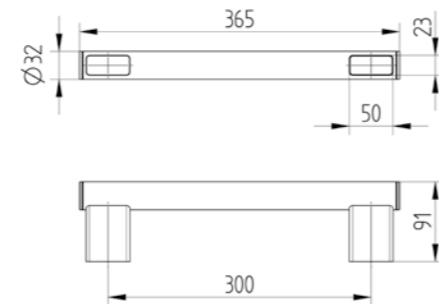
100 9015 000
Befestigungs-Set Nr.2
 geeignet für Leichtbauwände mit Hinterfüterung aus
 Schichtholzplatten oder Hartholz (mind. 30 mm Dicke)
 Preis | price 16,00 €

100 9016 000
Befestigungs-Set Nr.3
 geeignet für Leichtbauwände mit integrierter Vorwan-
 dinstallation und integrierten Stahlplatten
 Preis | price 17,00 €

100 9017 000
Befestigungs-Set Nr.4
 geeignet für Porenbeton P2/P4, Leichtbeton, Vollstein
 aus Leichtbeton V2/V4, haufwerksporiger Beton, Gips-
 wandbauplatten
 wall mounting-set
 Preis | price 87,00 €



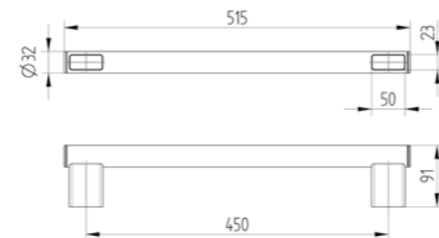
900 4730 010
Haltegriff 300 mm
Rohr ø 32 mm
grab handle 300 mm



Preis | price 132,00 €



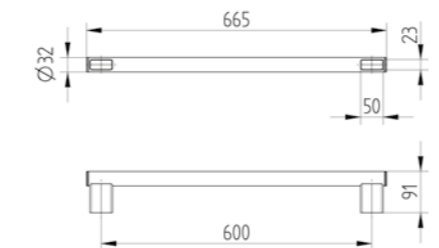
900 4745 010
Haltegriff 450 mm
Rohr ø 32 mm
grab handle 450 mm



Preis | price 153,00 €



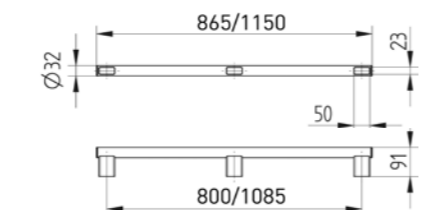
900 4760 010
Haltegriff 600 mm
Rohr ø 32 mm
grab handle 600 mm



Preis | price 174,00 €



900 4780 010
Haltegriff 800 mm
mit 3 Konsolen, Rohr ø 32 mm
grab handle 800 mm



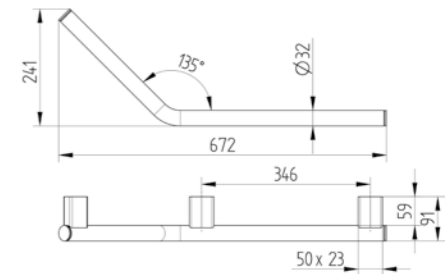
Preis | price 210,00 €

900 4785 010 NEU
Haltegriff 1085 mm
mit 3 Konsolen, Rohr ø 32 mm
grab handle 1085 mm

Preis | price 242,00 €



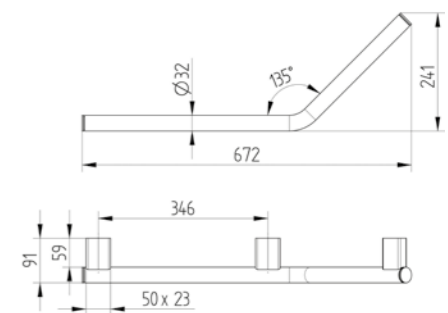
900 4775 010
Haltegriff 135° links
Rohr ø 32 mm
grab handle 135° left



Preis | price 270,00 €



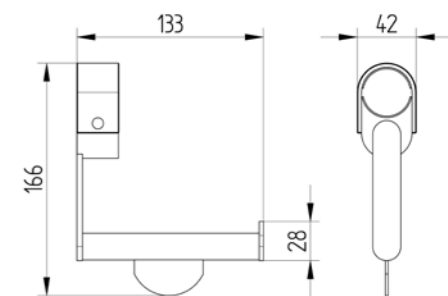
900 4776 010
Haltegriff 135° rechts
Rohr ø 32 mm
grab handle 135° right



Preis | price 270,00 €



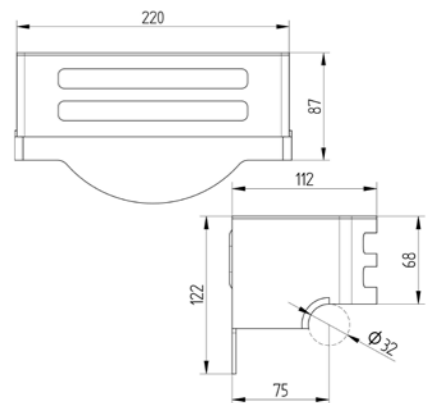
900 4716 010
Papierhalter für Haltegriffe
Rohr ø 32 mm
mit Abrollbremse
paper roll holder for grab handle



Preis | price 92,00 €



901 4035 010
Korb für Haltegriffe
Rohr ø 32 mm
basket for grab handle

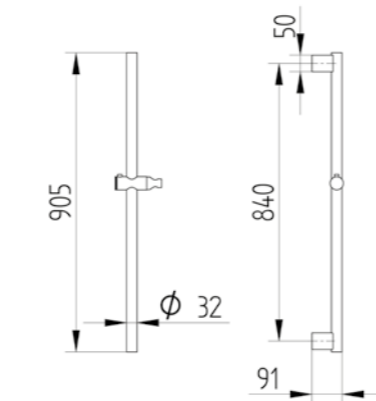


Preis | price 115,00 €

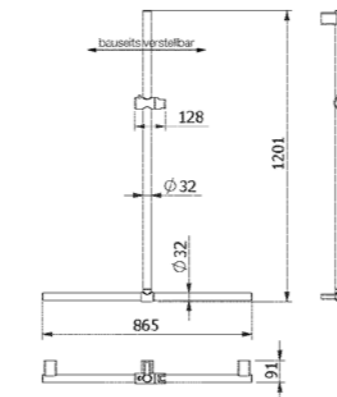
Anwendungsbeispiel



900 4796 010
Haltegriff/Brausestange 905 mm
mit Gleiter
Rohr ø 32 mm
 shower rail 905 mm with slider



Preis | price 294,00 €



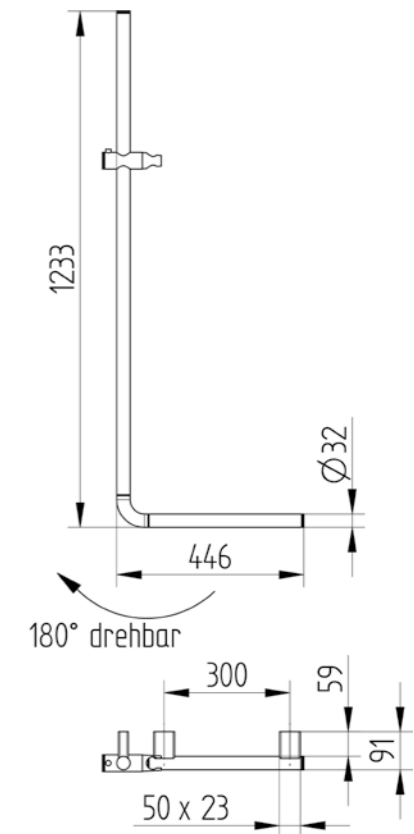
Preis | price 540,00 €



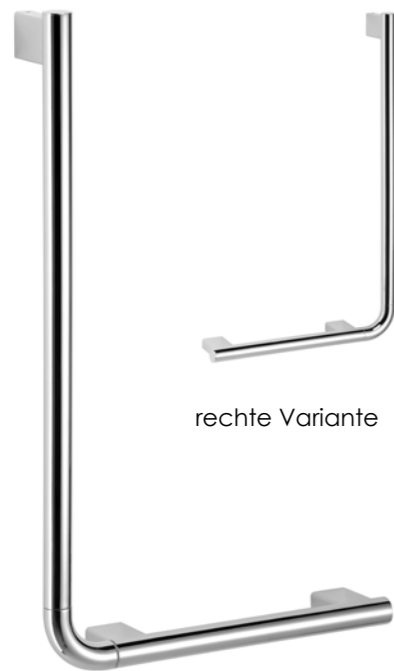
rechte Variante

linke Variante

900 4795 010
Haltegriff 90° mit Gleiter
Rohr ø 32 mm
 links wie rechts montierbar
 grab handle 90° with slider



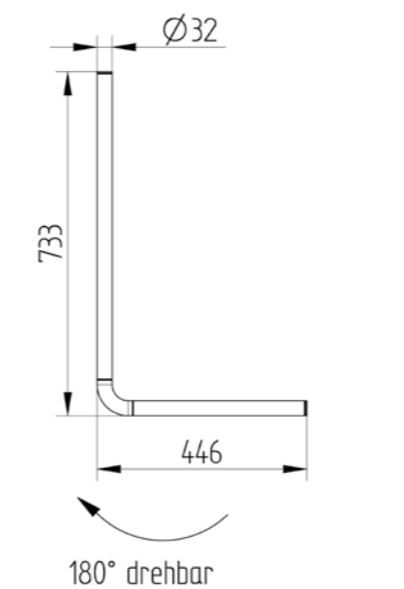
Preis | price 454,00 €



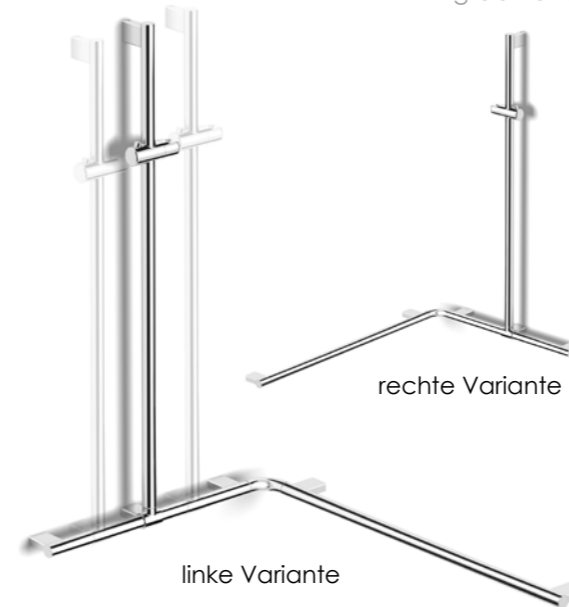
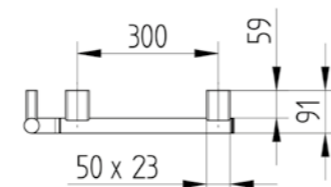
rechte Variante

linke Variante

900 4790 010
Haltegriff 90°
Rohr ø 32 mm
 links wie rechts montierbar
 grab handle 90°



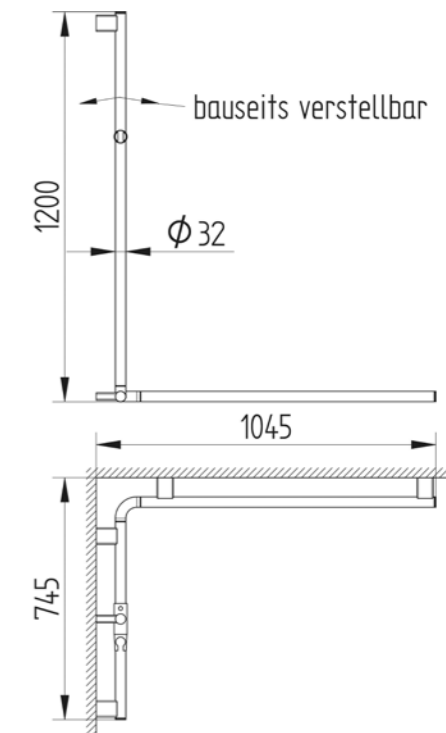
Preis | price 340,00 €



rechte Variante

linke Variante

900 4798 010
Eck-Handlauf
mit Brausestange und Gleiter
Rohr ø 32 mm
 links wie rechts montierbar
 corner handrail
 with shower rail and slider

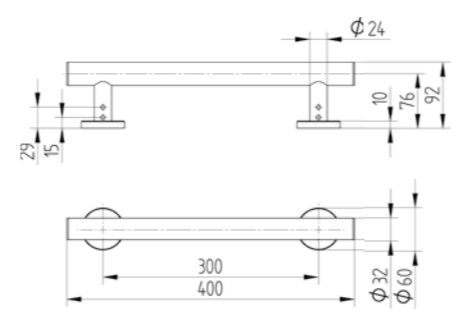


Preis | price 790,00 €

easy living! NEU



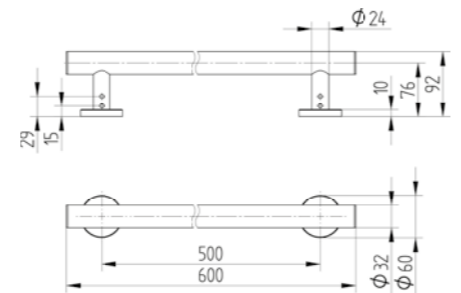
903 4730 010
Haltegriff 300 mm
Rohr ø 32 mm
grab handle 300 mm



Preis | price 98,00 €



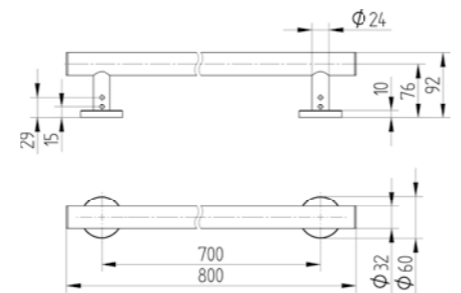
903 4750 010
Haltegriff 500 mm
Rohr ø 32 mm
grab handle 500 mm



Preis | price 116,00 €



903 4770 010
Haltegriff 700 mm
Rohr ø 32 mm
grab handle 700 mm

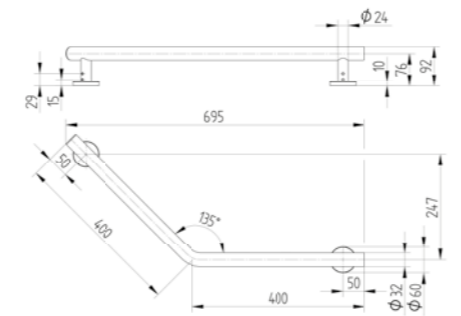


Preis | price 134,00 €



linke Variante
rechte Variante

903 4775 010
Haltegriff 135° links + rechts
Rohr ø 32 mm
grab handle 135° left & right

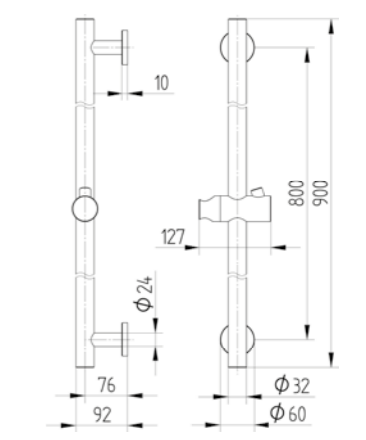


Preis | price 145,00 €



Detailansicht Gleiter

903 4796 010
Haltegriff/Brausestange 905 mm
mit Gleiter
Rohr ø 32 mm
shower rail 905 mm with slider



Preis | price 196,00 €

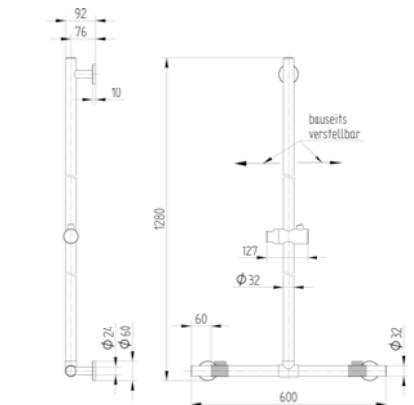


Brausestange mittig montiert



Brausestange rechts montiert

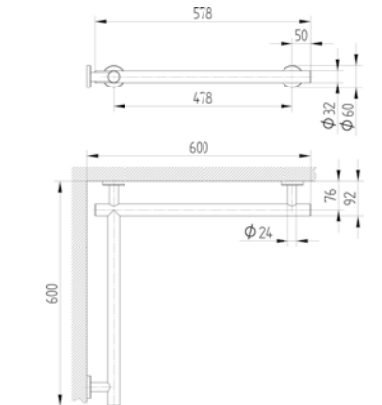
903 4797 010
Handlauf mit Brausestange
und Gleiter
Rohr ø 32 mm
handrail with shower rail and slider



Preis | price 330,00 €



903 4799 010
Eck-Handlauf
Rohr ø 32 mm
handrail



Preis | price 206,00 €



Schraubroslette



Wandbefestiger



Duschvorhangstangensysteme



900 4800 010
Duschvorhangstangensystem
Winkelform 90°, 90 x 90 cm (kürzbar)
Rohr Ø 25 mm

komplett, bestehend aus:
Wandbefestigungen mit Abdeckrosetten, Stangensystem mit Rohrbogen 90°, Deckenstütze 50 cm,
18 Vorhangringe Kunststoff weiß
complete system for shower curtain

Preis | price 222,00 €

Montage des Wandbefestigers für
Duschvorhangstangensystem

1.



900 4801 010
Duschvorhangstangensystem
Winkelform 90°, 100 x 100 cm (kürzbar)
Rohr Ø 25 mm

komplett, bestehend aus:
Wandbefestigungen mit Abdeckrosetten, Stangensystem mit Rohrbogen 90°, Deckenstütze 50 cm,
20 Vorhangringe Kunststoff weiß
complete system for shower curtain

Preis | price 232,00 €

900 4802 010
Duschvorhangstangensystem
Winkelform 90°, 120 x 120 cm (kürzbar)
Rohr Ø 25 mm

komplett, bestehend aus:
Wandbefestigungen mit Abdeckrosetten, Stangensystem mit Rohrbogen 90°, Deckenstütze 50 cm,
24 Vorhangringe Kunststoff weiß
complete system for shower curtain

Preis | price 246,00 €

Anwendungsbeispiele mit Duschvorhang. Duschvorhänge auf Seite 156.



900 4805 010
Duschvorhangstangensystem
U-Form, 90 x 90 x 90 cm (kürzbar)
Rohr Ø 25 mm

komplett, bestehend aus:
Wandbefestigungen mit Abdeckrosetten, Stangensystem mit Rohrbögen 90°, Deckenstützen 50 cm,
27 Vorhangringe Kunststoff weiß
complete system for shower curtain

Preis | price 282,00 €

Montage des Wandbefestigers für
Duschvorhangstangensystem

1.



900 4806 010
Duschvorhangstangensystem
U-Form, 100 x 100 x 100 cm (kürzbar)
Rohr Ø 25 mm

komplett, bestehend aus:
Wandbefestigungen mit Abdeckrosetten, Stangensystem mit Rohrbögen 90°, Deckenstützen 50 cm,
30 Vorhangringe Kunststoff weiß
complete system for shower curtain

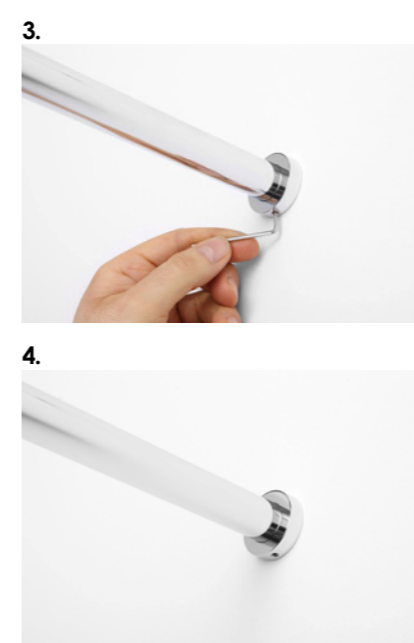
Preis | price 296,00 €

900 4807 010
Duschvorhangstangensystem
U-Form, 120 x 120 x 120 cm (kürzbar)
Rohr Ø 25 mm

komplett, bestehend aus:
Wandbefestigungen mit Abdeckrosetten, Stangensystem mit Rohrbögen 90°, Deckenstützen 50 cm,
36 Vorhangringe Kunststoff weiß
complete system for shower curtain

Preis | price 312,00 €

Anwendungsbeispiele mit Duschvorhang. Duschvorhänge auf Seite 156.



3.



4.





900 4830 010
Duschvorhangstangensystem
gerade Form, 120 cm (kürzbar)
Rohr Ø 25 mm

komplett, bestehend aus:
 Wandbefestigung mit Abdeckrosetten,
 10 Vorhangringe Kunststoff weiß
 complete system for shower curtain

Preis | price 121,00 €

900 4831 010
Duschvorhangstange
gerade Form, 80 cm (kürzbar)
Rohr Ø 25 mm

shower curtain rod

Preis | price 41,00 €



900 4832 010
Duschvorhangstange
gerade Form, 100 cm (kürzbar)
Rohr Ø 25 mm

shower curtain rod

Preis | price 46,00 €

900 4833 010
Duschvorhangstange
gerade Form, 120 cm (kürzbar)
Rohr Ø 25 mm

shower curtain rod

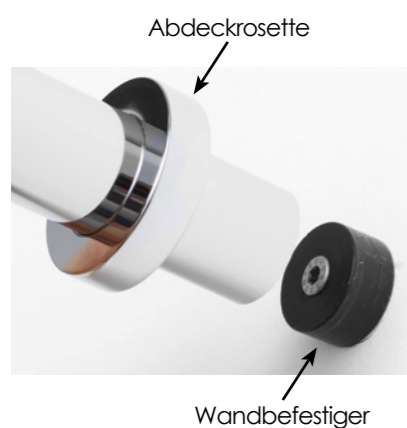
Preis | price 51,00 €



900 4835 010
Deckenstütze 50 cm (kürzbar)
mit Verbindungsstück 15 cm
Rohr Ø 25 mm

komplett, bestehend aus:
 Wandbefestigung mit Abdeckrosette
 ceiling support

Preis | price 118,00 €



900 4840 010
Wandbefestiger
für Duschvorhangstange
und Deckenstütze
mit Abdeckrosette

wall fasteners

Preis | price 31,00 €



900 4810 030
Vorhangring Kunststoff weiß

Innen ø 30,5 mm
 VPE 10 Stück

Empfehlung:

1 Ring pro 10 cm Systemlänge

plastic ring for shower curtain white

Preis | price 21,00 €



900 4845 010
Rohrbogen 90°
20 x 20 cm, Rohr Ø 25 mm
mit Gewindeniet

elbow 90°

Preis | price 47,00 €



900 4846 010
Verbindungsrohr
15 cm, Rohr Ø 25 mm
mit Gewindeniet

connecting pipe

Preis | price 46,00 €



900 4847 010
Deckenstütze 80 cm (kürzbar)
Rohr Ø 25 mm
mit Gewindeanschluss
ohne Wandbefestiger

ceiling support

Preis | price 47,00 €

Duschvorhänge



900 4815 030
Duschvorhang weiß
Breite 180 cm, Höhe 200 cm
 100% Polyester, antistatisch,
 12 Ösen, Bleischürze
 shower curtain 180 x 200 cm

Preis | price 146,00 €



900 4816 030
Duschvorhang weiß
Breite 200 cm, Höhe 200 cm
 100% Polyester, antistatisch,
 14 Ösen, Bleischürze
 shower curtain 200 x 200 cm

Preis | price 156,00 €



900 4817 030
Duschvorhang weiß
Breite 240 cm, Höhe 200 cm
 100% Polyester, antistatisch,
 17 Ösen, Bleischürze
 shower curtain 240 x 200 cm

Preis | price 180,00 €



900 4818 030
Duschvorhang weiß
Breite 300 cm, Höhe 200 cm
 100% Polyester, antistatisch,
 20 Ösen, Bleischürze
 shower curtain 300 x 200 cm

Preis | price 220,00 €

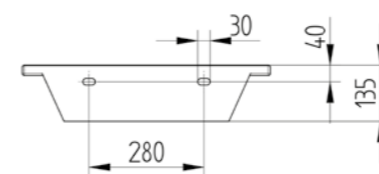
Hinweise:

Bei den Duschvorhängen sind Sondermaße auf Anfrage möglich.

Für die Breite des Duschvorhangs gilt die folgende Empfehlung: Systemlänge + 10 bis 20 %

Weitere Produktinfos zu den Duschvorhängen siehe Seite 226

barrierefreie Waschtische



902 8060 030
Waschtisch aus Mineralguß
600 mm mit Überlauf
 washbasin of cast mineral
 600 mm with overflow

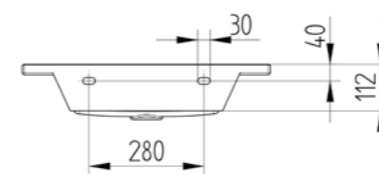
720,00 €



Abb. ohne Überlauf

902 8061 030
Waschtisch aus Mineralguß
600 mm ohne Überlauf
 washbasin of cast mineral
 600 mm without overflow

710,00 €



902 8062 030
Waschtisch aus Mineralguß
600 mm mit Überlauf
 washbasin of cast mineral
 600 mm with overflow

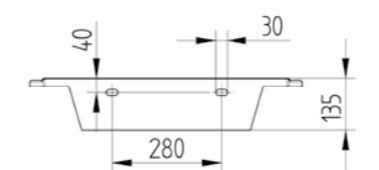
720,00 €



Abb. mit Überlauf

902 8063 030
Waschtisch aus Mineralguß
600 mm ohne Überlauf
 washbasin of cast mineral
 600 mm without overflow

710,00 €



902 8070 030
Waschtisch aus Mineralguß
700 mm mit Überlauf
 washbasin of cast mineral
 700 mm with overflow

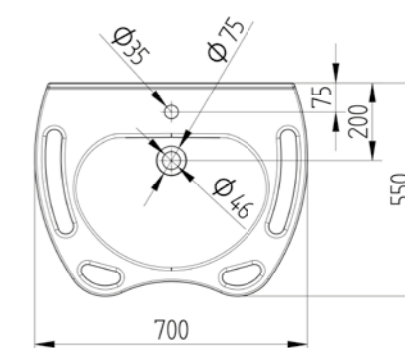
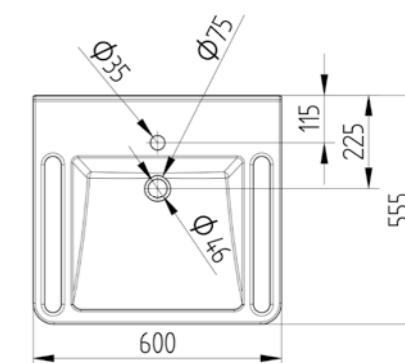
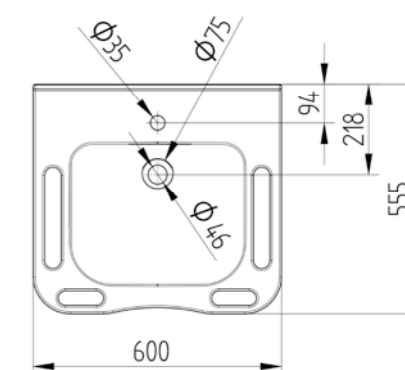
744,00 €



Abb. ohne Überlauf

902 8071 030
Waschtisch aus Mineralguß
700 mm ohne Überlauf
 washbasin of cast mineral
 700 mm without overflow

734,00 €



Universalartikel

Funktionelles und hochwertiges Zubehör für Ihr Bad. Die Universalartikel von AVENARIUS sorgen für noch mehr Komfort und sind perfekt auf Ihre persönlichen Bedürfnisse abgestimmt.

Functional and high-quality accessories for your bathroom. Universal articles from AVENARIUS offer you even more convenience in your bathroom and they are perfectly harmonized to fulfil your personal needs.

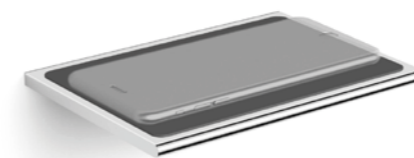
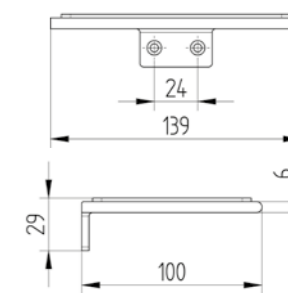


Abb. mit Handy. Nicht im Lieferumfang enthalten.



Anwendungsbeispiel mit Art.-Nr. 390 2010 010

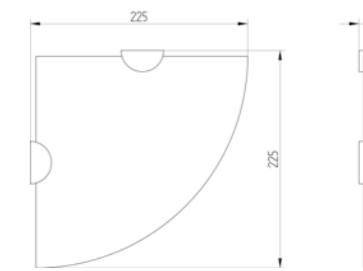
900 1005 010
Ablage mit Pad – 140 x 100 mm
shelf with pad – 140 x 100 mm



Preis | price 66,00 €



900 1010 010
Ablage – Eckmodell 220 mm
crystal shelf – corner model 220 mm

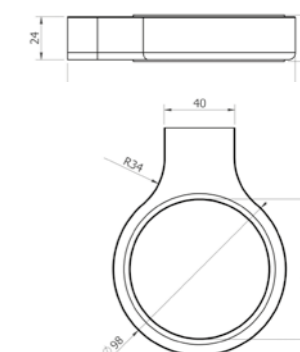


Preis | price 157,00 €



Anwendungsbeispiel

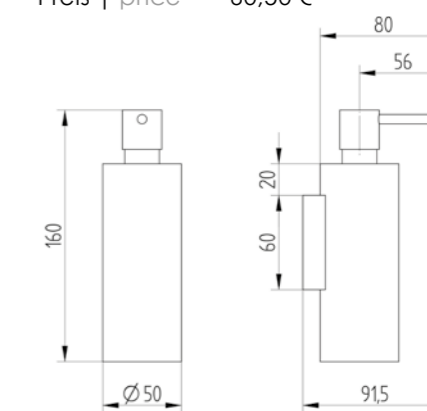
390 1180 010
Föhnhalter ø 79 mm
mit Kunststoffeinsatz
hair-dryer holder ø 79 mm



Preis | price 60,50 €



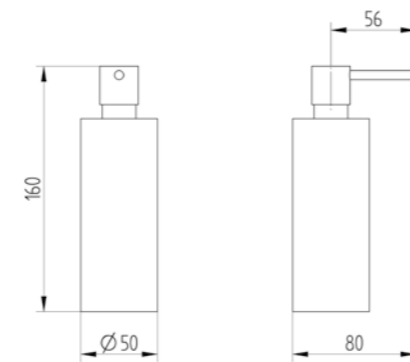
900 1305 010
Seifenspender abnehmbar
Füllmenge 130 ml
soap dispenser



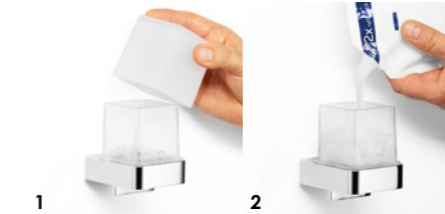
Preis | price 76,00 €



900 1310 010
Seifenspender – Standmodell
Füllmenge 130 ml
 soap dispenser – counter top model

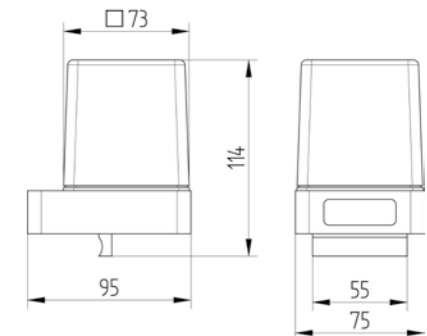


Preis | price 66,00 €



So wird Seife nachgefüllt!

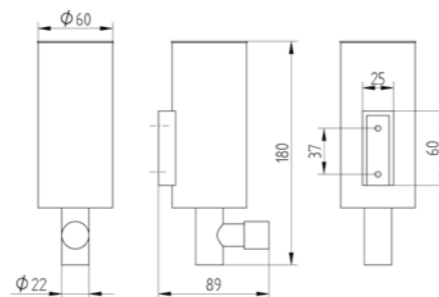
900 1323 010
Seifenspender
für Einhandbedienung
Füllmenge 150 ml
 soap dispenser
 one-hand operated



Preis | price 89,00 €



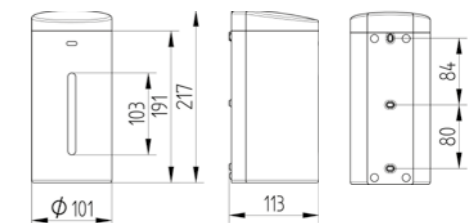
900 1320 010
Seifenspender für Einhandbedienung
Füllmenge 240 ml
 soap dispenser



Preis | price 119,00 €



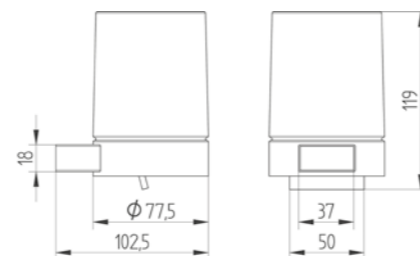
900 1330 015
Berührungsloser Sensorspender
für alle gängigen Seifen und
Desinfektionsmittel geeignet
mit Batterien 6 Stück AA
Füllmenge 650 ml
mit Standanzeige
abschließbar
 touchless sensor dispenser



Preis | price 136,00 €



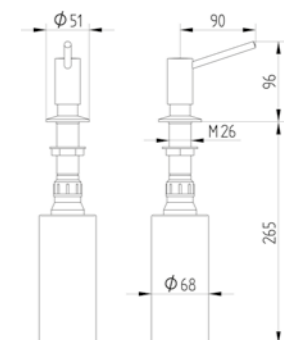
900 1321 010
Seifenspender
für Einhandbedienung
Füllmenge 150 ml
 soap dispenser
 one-hand operated



Preis | price 115,00 €



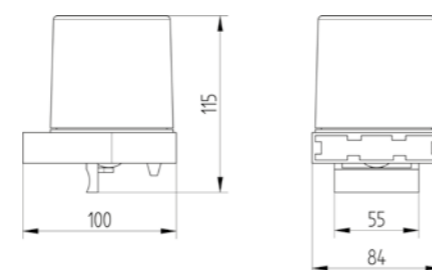
900 1315 010
Seifenspender – Tischeinbaumodell
mit Behälter 500 ml, Bohrung Ø 28mm
von oben befüllbar
 soap dispenser – built-in model



Preis | price 96,00 €



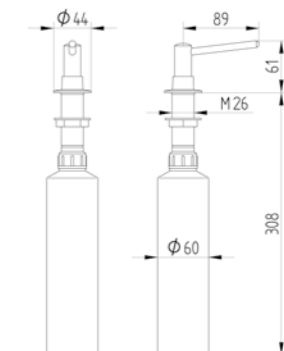
900 1322 010
Seifenspender
für Einhandbedienung
Füllmenge 150 ml
 soap dispenser
 one-hand operated



Preis | price 84,00 €



900 1316 010
Seifenspender – Tischeinbaumodell
mit Behälter 500 ml, Bohrung Ø 28mm
von oben befüllbar
 soap dispenser – built-in model

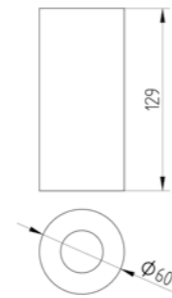


Preis | price 82,00 €



900 1376 010
Flacon-Halter – Standmodell
 flacon holder – counter top model

Preis | price 80,00 €



900 1440 010
Handtuchhalter 450 mm
 towel holder 450 mm

Preis | price 52,50 €



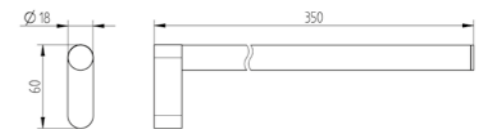
Duftflacon 80 ml
 mit Mikadostäbchen
999 8010 000 Vanilla
999 8011 000 Wildrose
999 8012 000 Lemongras
999 8013 000 Grapefruit
 passend zu Art.-Nr. 900 1375 010 und 900 1376 010
 fragrance flacon 80 ml with sticks

Preis | price 33,00 €



900 1445 010
Handtuchhalter 350 mm
 towel holder 350 mm

Preis | price 50,00 €



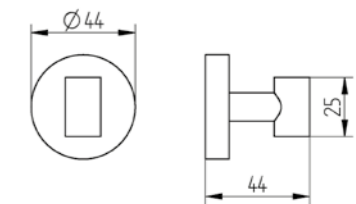
900 1400 010
Handtuchhalter 430 mm
 Öffnungswinkel 180° (2x90°)
 towel holder 430 mm

Preis | price 90,00 €



Anwendung am Heizkörper
900 1660 010
Magnet-Handtuchhaken für Heizkörper
 Magnet-Haltekraft ca. 5 kg
 magnetic towel hook

Preis | price 46,00 €



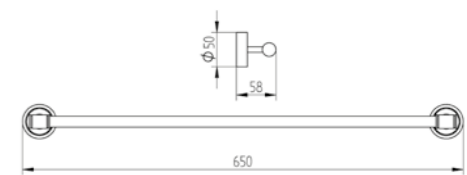
900 1401 010
Handtuchhalter 330 mm
 Öffnungswinkel 180° (2x90°)
 towel holder 330 mm

Preis | price 86,00 €



Anwendung am Heizkörper
900 3065 010
Magnet-Handtuchhalter kürzbar für Heizkörper
 Magnet-Haltekraft ca. 4 kg
 magnetic towel holder to be shortened

Preis | price 132,00 €



Handtuchhalter mit 2 Befestigungsvarianten



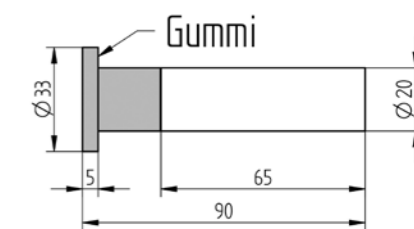
900 1410 010
Handtuchhalter 430 mm
– extra stabile Ausführung
zum Schrauben oder Kleben
towel holder 430 mm



Preis | price 82,00 €



900 1605 010
Haken mit Türstopper
hook with doorstop



Preis | price 22,00 €



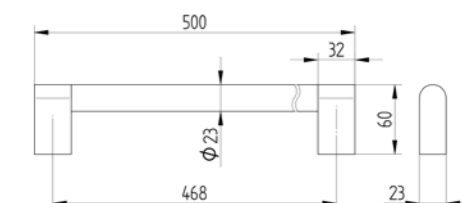
900 1415 010
Handtuchhalter 330 mm
– extra stabile Ausführung
zum Schrauben oder Kleben
towel holder 330 mm



Preis | price 78,00 €



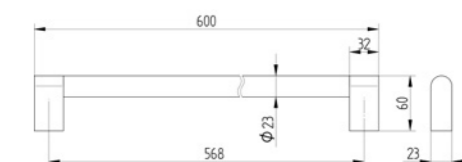
900 3050 010
Badetuchhalter 500 mm
bath towel holder 500 mm



Preis | price 81,00 €

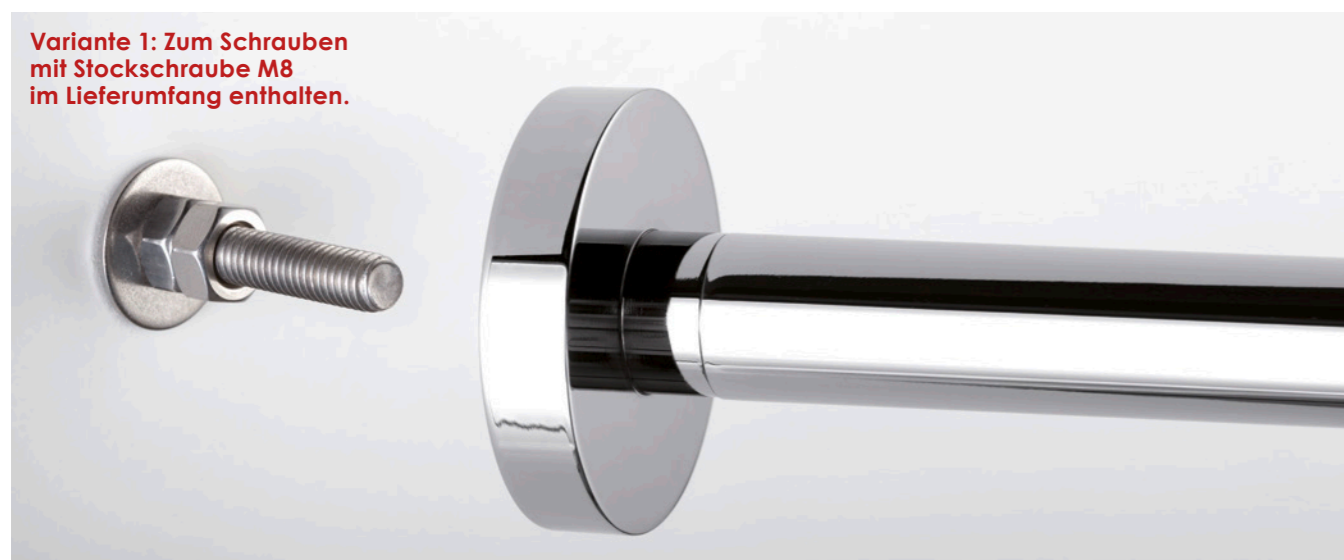


900 3060 010
Badetuchhalter 600 mm
bath towel holder 600 mm



Preis | price 86,00 €

**Variante 1: Zum Schrauben
mit Stockschraube M8
im Lieferumfang enthalten.**



**Variante 2: Zum Kleben
mit Wandbefestiger + Klebeset
muss separat bestellt werden.**



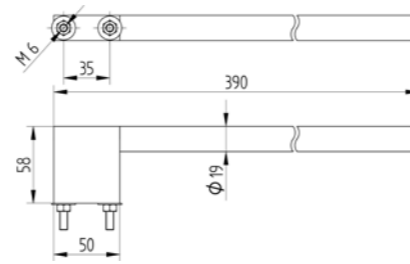
So wird der Wandbefestiger an die Wand geklebt. Belastbar bis 25 Kg.

900 9009 000
Wandbefestiger + Spezialkleber
für 900 1410 010 + 9001415 010
wall fastening + special glue

Preis | price 20,50 €



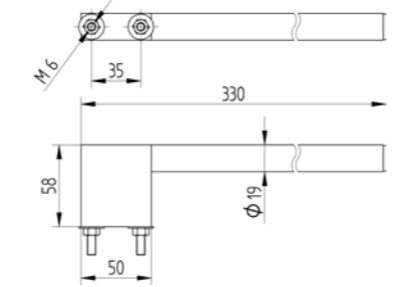
900 1423 010
Handtuchhalter 390 mm
 einarmig
 zur Badmöbelmontage
 links wie rechts montierbar
 Befestigungsschrauben M6 x 30 mm
 towel holder 390 mm



Preis | price 75,00 €



900 1428 010
Handtuchhalter 330 mm
 einarmig
 zur Badmöbelmontage
 links wie rechts montierbar
 Befestigungsschrauben M6 x 30 mm
 towel holder 330 mm

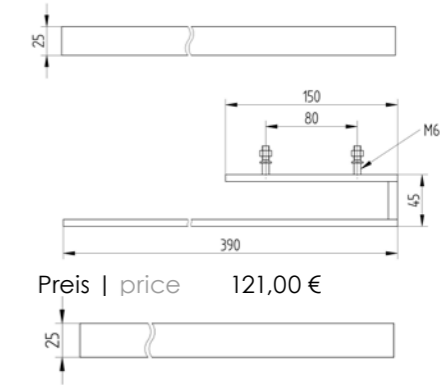


Preis | price 73,00 €

Abb.: Anwendungsbeispiel für 900 1423 010 + 900 1428 010.
 Fig.: Example of application for 900 1423 010 + 900 1428 010.



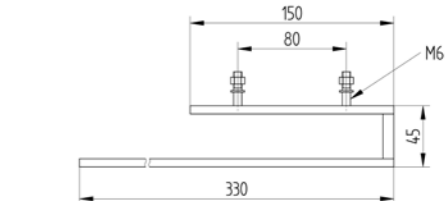
900 1420 010
Handtuchhalter 390 mm
 einarmig
 zur Badmöbelmontage
 links wie rechts montierbar
 Befestigungsschrauben M6 x 30 mm
 towel holder 390 mm



Preis | price 121,00 €



900 1425 010
Handtuchhalter 330 mm
 einarmig
 zur Badmöbelmontage
 links wie rechts montierbar
 Befestigungsschrauben M6 x 30 mm
 towel holder 330 mm



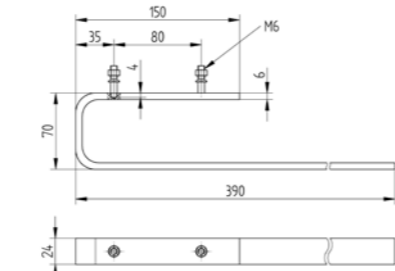
Preis | price 119,00 €

Abb.: Anwendungsbeispiel für 900 1420 010 + 900 1425 010.
 Fig.: Example of application for 900 1420 010 + 900 1425 010.





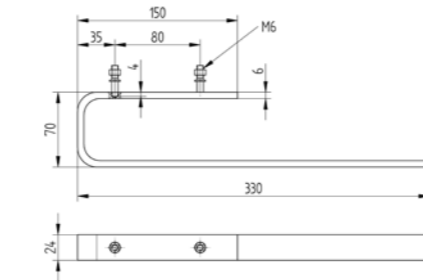
900 1422 010
Handtuchhalter 390 mm
einarmig
zur Badmöbelmontage
links wie rechts montierbar
Befestigungsschrauben M6 x 30 mm
 towel holder 390 mm



Preis | price 102,00 €



900 1427 010
Handtuchhalter 330 mm
einarmig
zur Badmöbelmontage
links wie rechts montierbar
Befestigungsschrauben M6 x 30 mm
 towel holder 330 mm

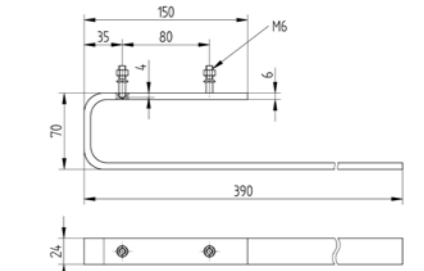


Preis | price 100,00 €

Abb.: Anwendungsbeispiel für 900 1422 010 + 900 1427 010.
 Fig.: Example of application for 900 1422 010 + 900 1427 010.



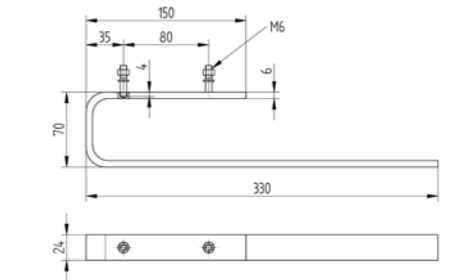
900 1422 040
Handtuchhalter black 390 mm
einarmig
zur Badmöbelmontage
links wie rechts montierbar
Befestigungsschrauben M6 x 30 mm
 towel holder 390 mm



Preis | price 122,40 €



900 1427 040
Handtuchhalter black 330 mm
einarmig
zur Badmöbelmontage
links wie rechts montierbar
Befestigungsschrauben M6 x 30 mm
 towel holder 330 mm



Preis | price 120,00 €

Abb.: Anwendungsbeispiel für 900 1422 040 + 900 1427 040.
 Fig.: Example of application for 900 1422 040 + 900 1427 040.





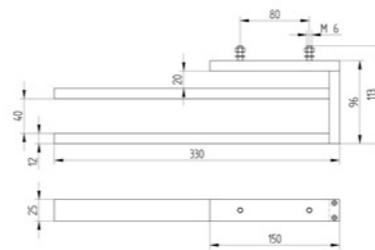
900 1421 010
Handtuchhalter 390 mm
zweiarmig
zur Badmöbelmontage
links wie rechts montierbar
Befestigungsschrauben M6 x 30 mm
 towel holder 390 mm



Preis | price 151,00 €



900 1426 010
Handtuchhalter 330 mm
zweiarmig
zur Badmöbelmontage
links wie rechts montierbar
Befestigungsschrauben M6 x 30 mm
 towel holder 330 mm

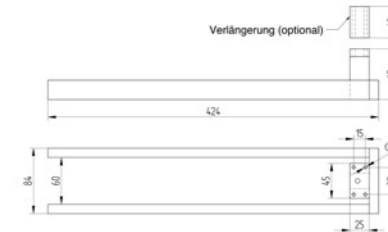


Preis | price 146,00 €

Abb.: Anwendungsbeispiel für 900 1421 010 + 900 1426 010.
 Fig.: Example of application for 900 1421 010 + 900 1426 010.



900 1430 010
Handtuchhalter 424 mm
zur Untertischmontage
mit Verlängerung 40 mm
ohne Befestigungsschrauben
 towel holder 424 mm



Preis | price 185,00 €

Abb.: Anwendungsbeispiele für seitliche und vordere Montage von 900 1430 010.
 Fig.: Examples of application for lateral and front mounting of 900 1430 010.





waagerechte Montage



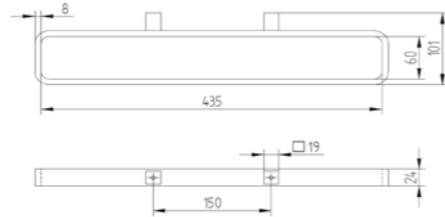
Anwendungsbeispiele
Gläser bitte separat bestellen



senkrechte Montage



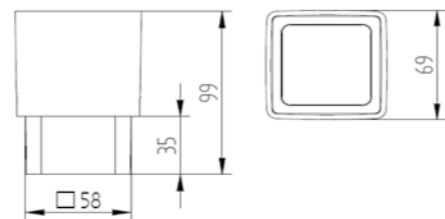
Anwendungsbeispiel
900 1550 010
Multifunktionshalter 450 mm
Wandmodell
multifunctional holder 450 mm



Preis | price 174,00 €



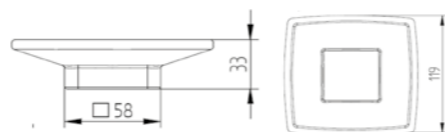
900 1551 905
Mundspülglas für Multifunktionshalter
mit Kunststoffring
glass for multifunctional holder



Preis | price 18,00 €



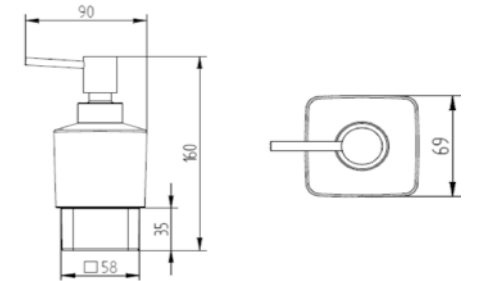
900 1552 905
Seifenschale für Multifunktionshalter
mit Kunststoffring
soap dish for multifunctional holder



Preis | price 18,00 €



900 1553 905
Seifenspender für Multifunktionshalter
Füllmenge 270 ml
mit Kunststoffring
soap dispenser for multifunctional
holder

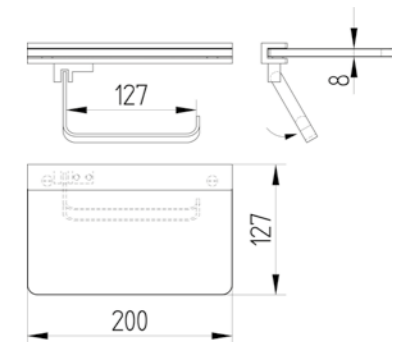


Preis | price 48,00 €



Anwendungsbeispiel

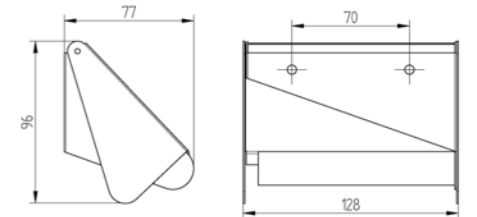
900 2000 010
Papierhalter mit Glasablage
paper roll holder with glass shelf



Preis | price 89,00 €



900 2005 010
Papierhalter mit Haubendeckel
nicht zum Kleben geeignet
paper roll holder with lid

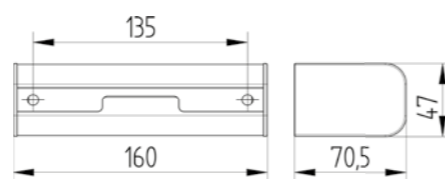


Preis | price 59,50 €

Hygienebeutelspender NEU



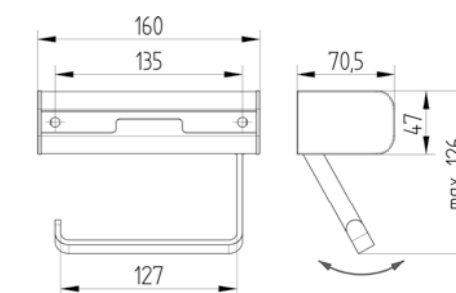
900 2070 010
Hygienebeutelspender
hygiene bag dispenser



Preis | price 52,00 €



900 2072 010
Hygienebeutelspender
mit Papierhalter links offen
hygiene bag dispenser
with paper roll holder



Preis | price 72,00 €



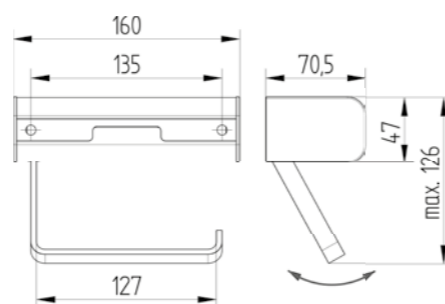
Anwendungsbeispiel mit Hygienebeutel



Anwendungsbeispiel mit Hygienebeutel und Papierrolle



900 2071 010
Hygienebeutelspender
mit Papierhalter rechts offen
hygiene bag dispenser
with paper roll holder



Preis | price 72,00 €



Anwendungsbeispiel mit Hygienebeutel und Papierrolle



Abb. 1-3: So wird der Hygienebeutelspender nachgefüllt
Abb. 4: So wird der Hygienebeutel abgerissen

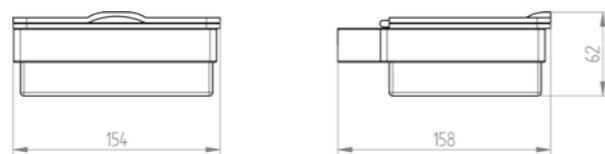


900 4910 040
Hygienebeutel aus Recyclat
für Hygienebeutelspender
nachhaltig und umweltschonend
mit 2 Henkeln, leicht verschließbar
schwarz und blickdicht
50 Stück gerollt
130 mm x 290 mm
hygiene bag black

Preis | price 2,00 €



900 2060 010
Feuchttuchbox
moist towel box



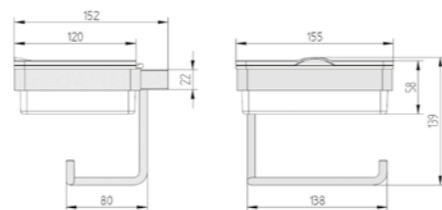
Preis | price 95,00 €



Anwendungsbeispiele



900 2065 010
Feuchttuchbox mit Papierhalter
moist towel box with
paper roll holder



Preis | price 122,00 €



900 2205 010
Toilettenbürstengarnitur mit Deckel
kippar, Behälter aus Kunststoff
passender WC-Ersatzbürstenkopf
weiß, Ø 69 mm, Art.-Nr. 100 2569 030
toilet brush set with cover

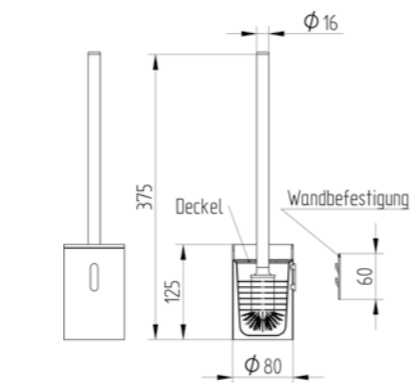
Preis | price 93,00 €

900 2206 010
Toilettenbürstengarnitur
EASY CHANGE mit Deckel
kippar, Behälter aus Kunststoff
passender WC-Ersatzbürstenkopf
weiß, Ø 69 mm, Art.-Nr. 100 2669 030
toilet brush set with cover

Preis | price 101,00 €



900 2210 010
Toilettenbürstengarnitur Wand-
und Standmodell
passender WC-Ersatzbürstenkopf
schwarz, Ø 63 mm, Art.-Nr.100 2563 040
toilet brush set

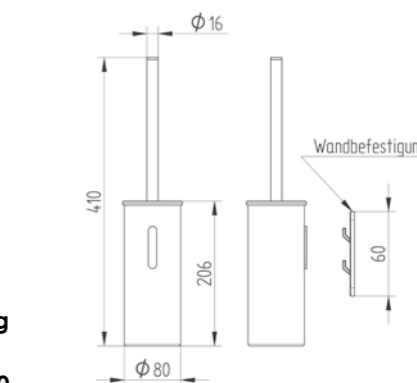


Preis | price 89,00 €



Zentrierung über Konus

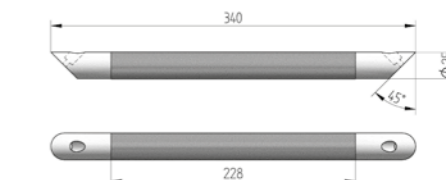
900 2211 010
Toilettenbürstengarnitur Wand-
und Standmodell, mit Eigenzentrierung
passender WC-Ersatzbürstenkopf
schwarz, Ø 66 mm, Art.-Nr.100 2590 040
toilet brush set



Preis | price 108,00 €



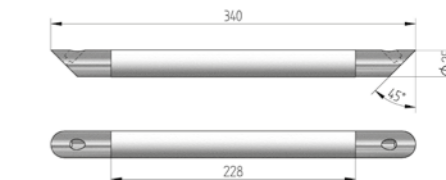
900 2300 010
Fußstütze - Eckmodell
mit schwarzer Anti-Rutsch-Auflage
aus TPE (thermoplastisches Elastomer)
footrest with black anti-slip pad



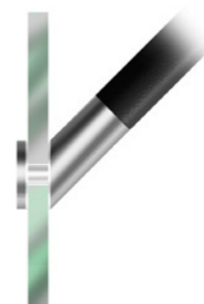
Preis | price 71,00 €



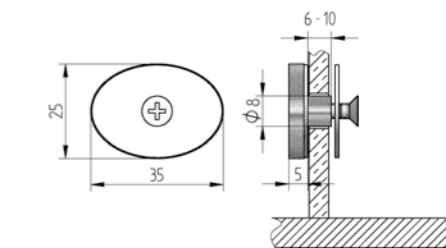
900 2301 010
Fußstütze - Eckmodell
mit weißer Anti-Rutsch-Auflage
aus TPE (thermoplastisches Elastomer)
footrest with white anti-slip pad



Preis | price 73,00 €



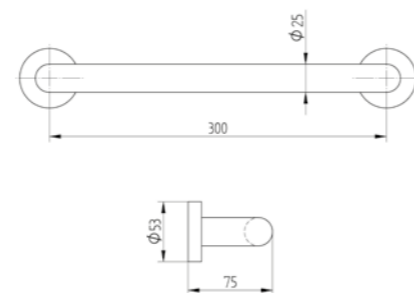
900 2302 010
Glasbefestigung für Fußstütze
für Glasstärke 6-10 mm
glass mounting set for footrest



Preis | price 18,00 €



900 3030 010
Wannengriff 300 mm
 – extra stabile Ausführung
 bath grab bar 300 mm



Preis | price 45,00 €

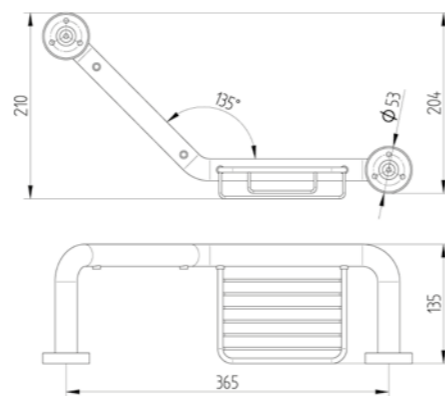


linke Variante



rechte Variante

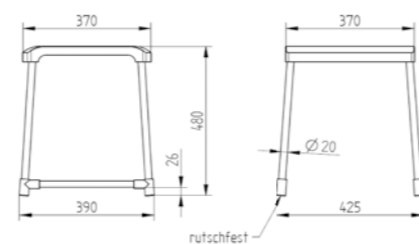
900 3031 010
Wannengriff
135° abgewinkelt
 mit Korb links wie rechts montierbar
 angled bath grab bar with basket



Preis | price 66,00 €



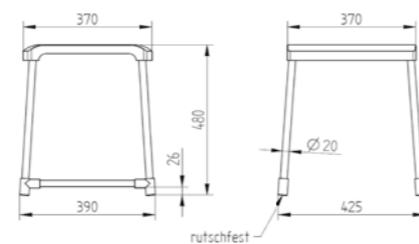
900 4720 010
Bad-/Dusch-Hocker mit schwarzer
Sitzfläche
 bathroom stool with black seat



Preis | price 234,00 €



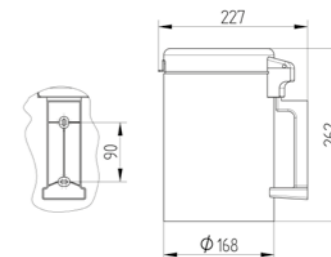
900 4721 010
Bad-/Dusch-Hocker mit weißer Sitz-
fläche
 bathroom stool with white seat



Preis | price 240,00 €



900 4555 015
Wand-Kosmetikeimer 3l abnehmbar
Edelstahl matt
 waste basket, wall-mounted 3l
 stainless steel matt



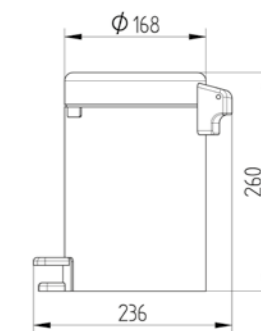
Preis | price 68,00 €

900 4555 016
Wand-Kosmetikeimer 3l abnehmbar
Edelstahl glänzend
 waste basket, wall-mounted 3l
 stainless steel polished

Preis | price 68,00 €



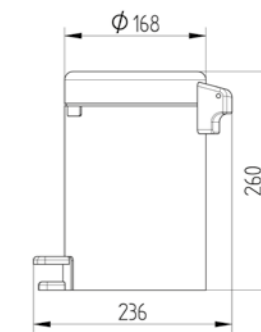
900 4562 016
Kosmetikeimer 3l
Edelstahl glänzend
 waste basket 3l
 stainless steel polished



Preis | price 54,00 €



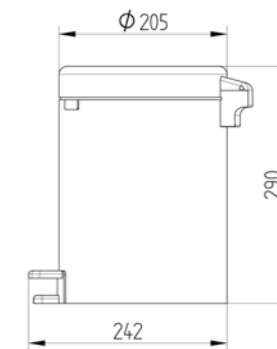
900 4562 040 NEU
Kosmetikeimer 3l black
 waste basket 3l black



Preis | price 64,80 €



900 4563 016
Kosmetikeimer 5l
Edelstahl glänzend
 waste basket 5l
 stainless steel polished



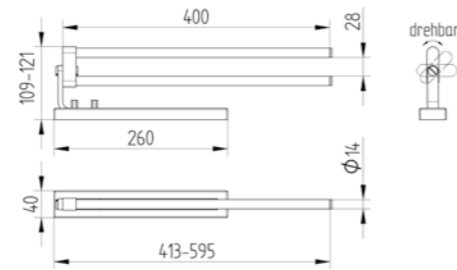
Preis | price 66,00 €



seitliche Montage Untertisch-Montage

900 4301 010
Handtuchhalter ausziehbar
400 mm

towel holder extensible
400 mm

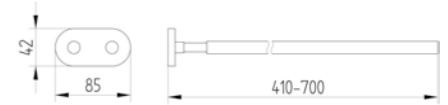


Preis | price 98,00 €



900 4311 010
Teleskop-Handtuchhalter ausziehbar
400 mm

telescope towel holder extensible
400 mm



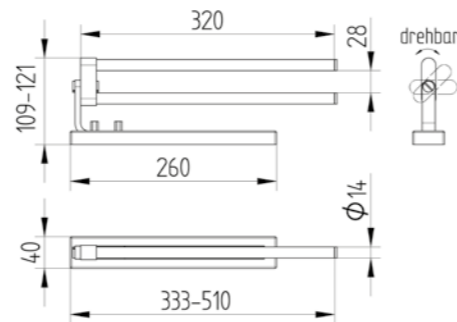
Preis | price 96,00 €



Handtuchhalterrohre drehbar

900 4306 010
Handtuchhalter ausziehbar
320 mm

towel holder extensible
320 mm



Preis | price 96,00 €

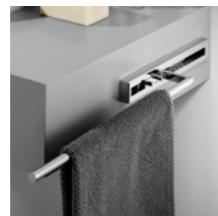


900 4316 010
Teleskop-Handtuchhalter ausziehbar
320 mm

telescope towel holder extensible
320 mm



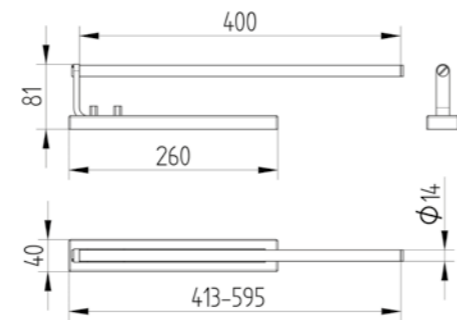
Preis | price 94,00 €



seitliche Montage

900 4401 010
Handtuchhalter ausziehbar
400 mm

towel holder extensible
400 mm



Preis | price 86,00 €



900 4411 010
Teleskop-Handtuchhalter ausziehbar
400 mm

telescope towel holder extensible
400 mm

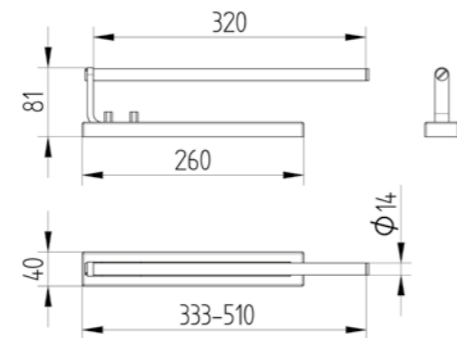


Preis | price 84,00 €



900 4406 010
Handtuchhalter ausziehbar
320 mm

towel holder extensible
320 mm



Preis | price 84,00 €

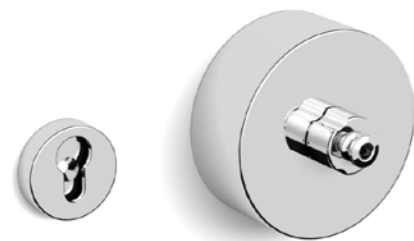


900 4416 010
Teleskop-Handtuchhalter ausziehbar
320 mm

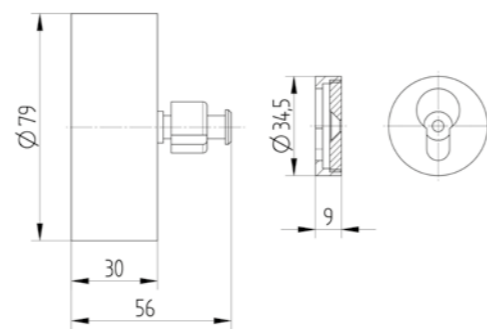
telescope towel holder extensible
320 mm



Preis | price 82,00 €



900 3100 010
Wäscheleine ausziehbar
 ca. 2500 mm
 max. 3 kg belastbar
 clothes cord extensible

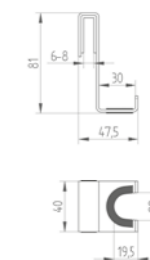


Preis | price 70,00 €



Anwendungsbeispiele

900 4596 010
Halter für Duschabtrennung
mit 2 Haken für 6,8,10 mm Glasstärke
 holder for shower walls

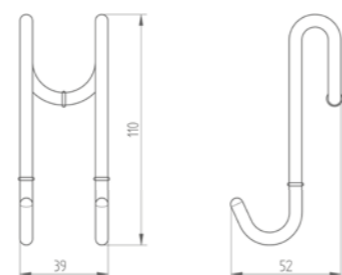


Preis | price 32,00 €



Anwendungsbeispiele

900 4590 010
Halter für Duschabtrennung
mit 2 Haken bis 10 mm Glasstärke
 holder for shower walls

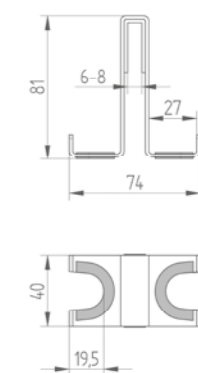


Preis | price 20,50 €



Anwendungsbeispiel

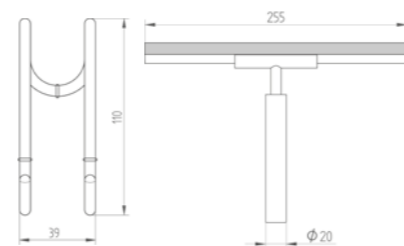
900 4597 010
Halter für Duschabtrennung
mit 4 Haken für 6,8,10 mm Glasstärke
 holder for shower walls



Preis | price 48,00 €



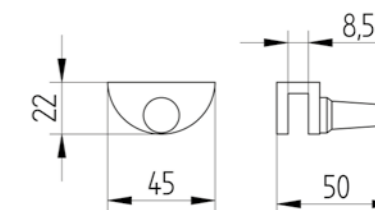
900 4591 010
Halter für Duschabtrennung
mit Komfortwischer
 holder for shower walls with wiper



Preis | price 48,00 €



900 4599 010
Haken für Duschabtrennung
bis 8 mm Glasstärke
 hook for shower walls



Preis | price 44,50 €



Anwendungsbeispiele

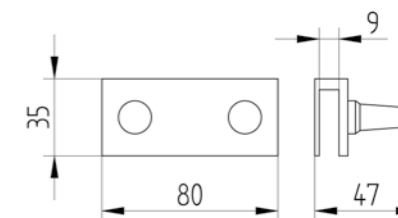
900 4595 010
Wandhalter mit 2 Haken
zum Kleben mit Klebefolie
 holder with two hooks
 self-adhesive



Preis | price 23,00 €



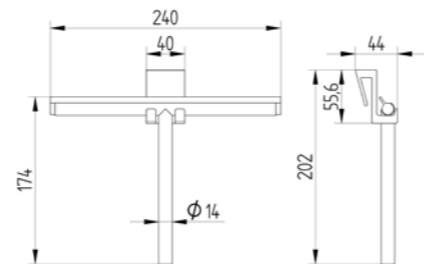
900 4600 010
Hakenleiste 2-fach
bis 8 mm Glasstärke
für Duschabtrennung
 hook rail for shower walls



Preis | price 68,00 €




900 4602 010
Komfortwischer mit Silikon-Halterung
Wischerlippe austauschbar
Breite 240 mm, Länge 174 mm
 comfort wiper with holder

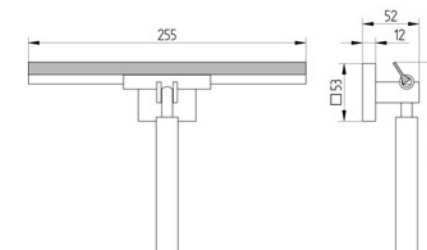


Preis | price 42,50 €



 Accessoire zum Kleben geeignet.

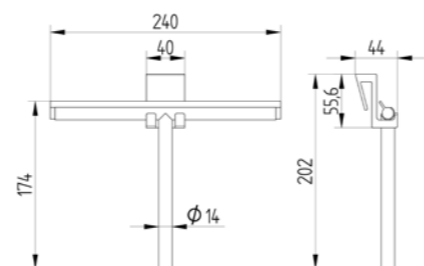
900 4604 010
Komfortwischer mit Wandhalterung
Wischerlippe nicht austauschbar
 comfort wiper with holder



Preis | price 45,50 €



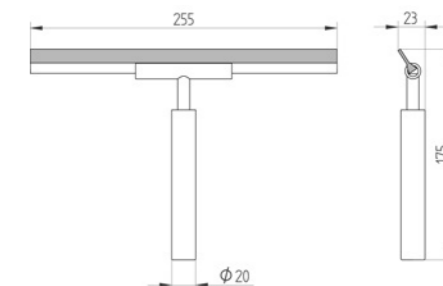
900 4602 040
Komfortwischer black
mit Silikon-Halterung
Wischerlippe austauschbar
Breite 240 mm, Länge 174 mm
 comfort wiper with holder



Preis | price 52,50 €



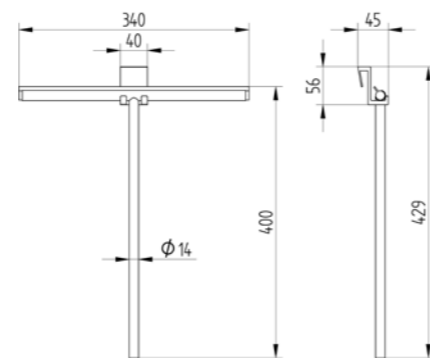
900 4605 010
Komfortwischer
Wischerlippe nicht austauschbar
 comfort wiper



Preis | price 28,50 €



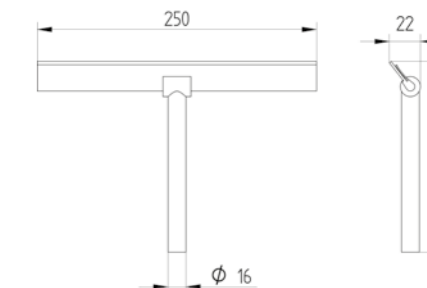
900 4608 010
Komfortwischer mit Silikon-Halterung
Wischerlippe austauschbar
Breite 340 mm, Länge 400 mm
 comfort wiper with holder



Preis | price 59,50 €




900 4606 010
Komfortwischer
Wischerlippe austauschbar
 comfort wiper

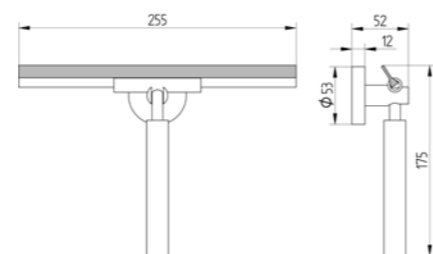


Preis | price 34,50 €



 Accessoire zum Kleben geeignet.

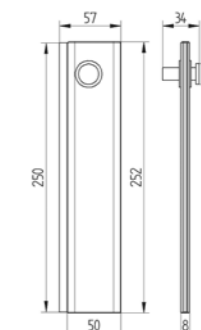
900 4603 010
Komfortwischer mit Wandhalterung
Wischerlippe nicht austauschbar
 comfort wiper with holder



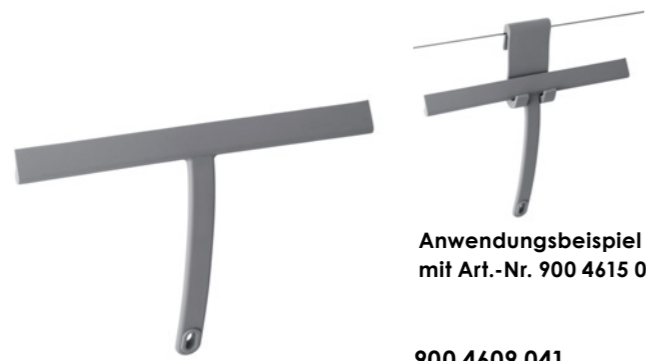
Preis | price 41,00 €



900 4607 017
Design-Wischer mit Haken
 design wiper with hook

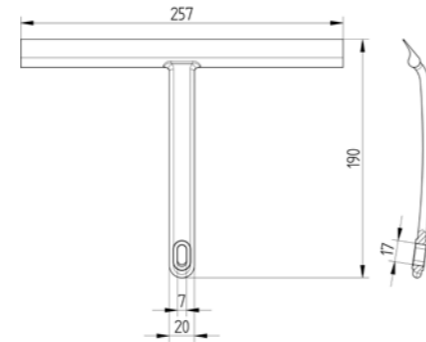


Preis | price 36,50 €

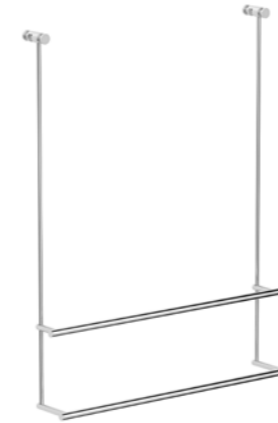


Anwendungsbeispiel
mit Art.-Nr. 900 4615 041

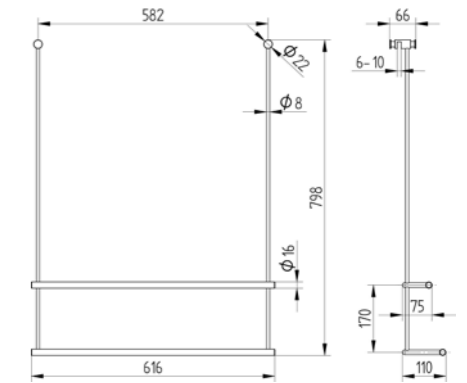
900 4609 041
Silikon-Komfortwischer, grau
silicone wiper grey



Preis | price 17,50 €



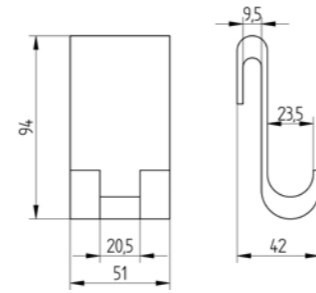
900 4580 010 NEU
Badetuchhalter 2-fach
für Duschtrennungen
mit 2 Haken bis 10 mm Glasstärke
double bath towel holder
for shower walls



Preis | price 194,00 €



900 4615 041
Silikon-Halterung
für Silikon-Komfortwischer, grau
silicone holder for wiper grey



Preis | price 6,40 €

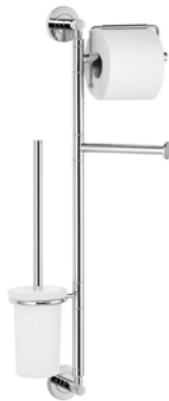


Anwendungsbeispiel
mit Art.-Nr. 900 4595 010

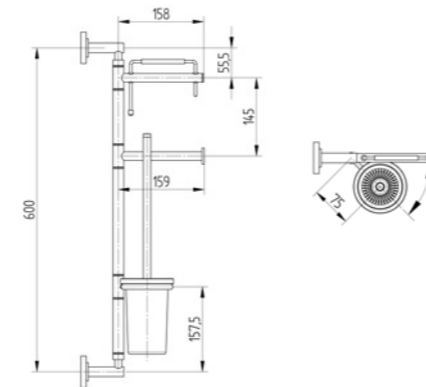
900 4610 010
Bodenwischer
floor wiper



Preis | price 147,00 €



900 2215 010
WC-Set – Wandmodell
mit Schallschutzring
mit Papierhalter, Reservepapierhalter
und Bürstengarnitur
passender WC-Ersatzbürstenkopf
weiß, Ø 63 mm, Art.-Nr. 100 2563 030
die Elemente sind drehbar
WC-set



Preis | price 256,00 €

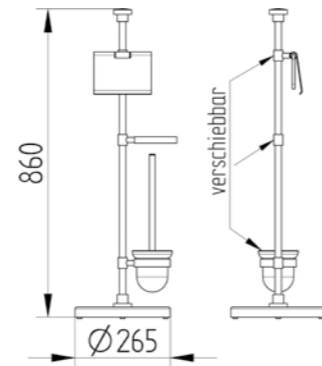


Design-Ständer WC

Handtuchwärmer elektrisch



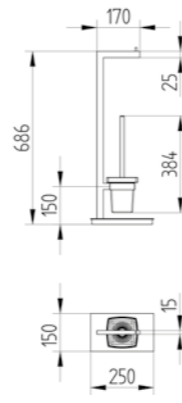
910 4500 010
Design-Ständer WC
 passender WC-Ersatzbürstenkopf
 weiß, Ø 77 mm, Art.-Nr.100 2577 030
 free standing pole WC



Preis | price 390,00 €



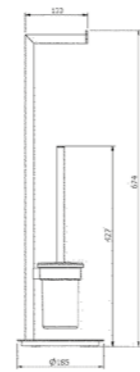
910 4503 010
Design-Ständer WC
 mit Schallschutzring
 passender WC-Ersatzbürstenkopf
 weiß, Ø 67 mm, Art.-Nr.100 2567 030
 free standing pole WC



Preis | price 330,00 €



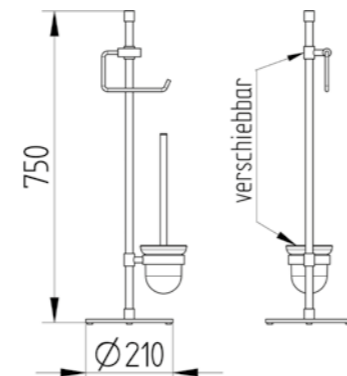
910 4504 010
Design-Ständer WC
 mit Schallschutzring
 passender WC-Ersatzbürstenkopf
 weiß, Ø 63 mm, Art.-Nr.100 2563 030
 free standing pole WC



Preis | price 290,00 €



910 4505 010
Design-Ständer WC mit Glasfuß
 passender WC-Ersatzbürstenkopf
 schwarz, Ø 77 mm, Art.-Nr.100 2577 040
 free standing pole WC



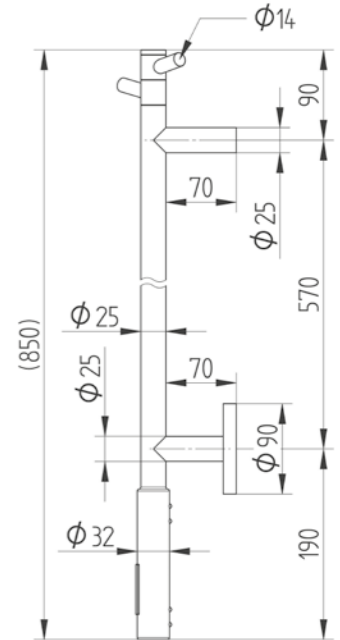
Preis | price 290,00 €



905 5200 016
Handtuchwärmer 850 mm
 mit 2 drehbaren Haken
 12 Watt, 230 V, 50 Hz, max. 55 °C
 mit Timer programmierbar
 mit Kabel 120 cm, Stecker, auch für
 Direktanschluss geeignet
 towel heater



Vorderansicht



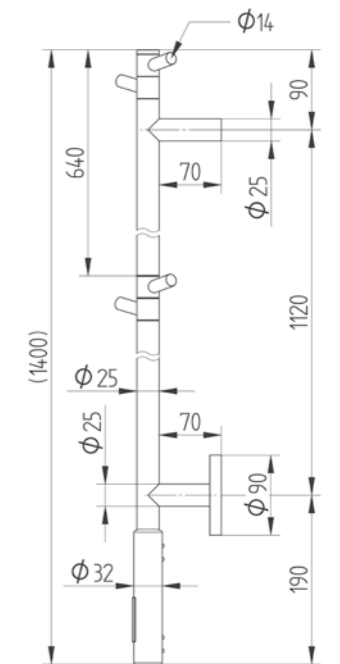
Preis | price 280,00 €



905 5201 016
Handtuchwärmer 1400 mm
 mit 4 drehbaren Haken
 17 Watt, 230 V, 50 Hz, max. 55 °C
 mit Timer programmierbar
 mit Kabel 120 cm, Stecker, auch für
 Direktanschluss geeignet
 towel heater



Vorderansicht



Preis | price 312,00 €

Haken

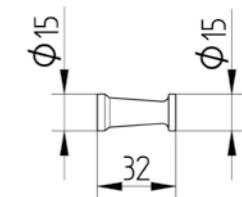
Überall dort wo Handtücher, Bademäntel oder sonstige Bad-Utensilien platzsparend aufgehängt werden müssen, kommen Haken zum Einsatz.

Ob als Einzel-Haken, Doppel-Haken, Vierfach-Haken, zum Kleben, Bohren oder Einhängen. Für jeden Anwendungsfall hat AVENARIUS die passende Lösung parat. Gestalten Sie Ihr Bad nach Ihren Wünschen.

Wherever a towel, bathrobe or other bathroom utensils need to be hung to save space, hooks are used. Whether as a single hook, double hook, quadruple hook, for gluing, drilling or hanging. AVENARIUS has the right solution for every application. Design your bathroom according to your wishes.



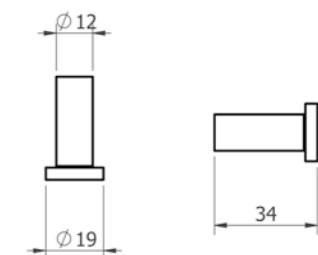
200 1600 010
Haken
hook



Preis | price 15,80 €
Preis 10 St | price 10 pcs 142,20 €



390 1600 010
Haken
hook



Preis | price 15,80 €
Preis 10 St | price 10 pcs 142,20 €



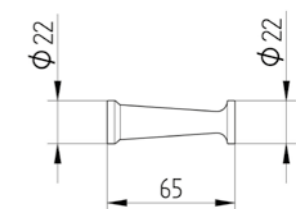
900 1600 010
Haken
hook



Preis | price 15,80 €
Preis 10 St | price 10 pcs 142,20 €



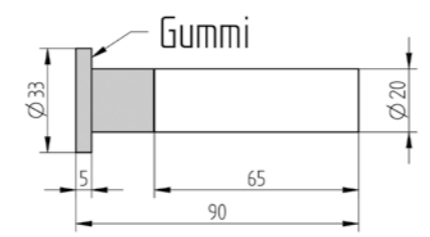
200 1650 010
Bademantelhaken
bath robe hook



Preis | price 27,50 €
Preis 10 St | price 10 pcs 247,60 €



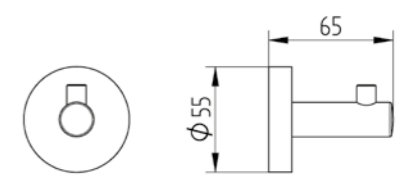
900 1605 010
Haken mit Türstopper
hook with doorstop



Preis | price 22,00 €



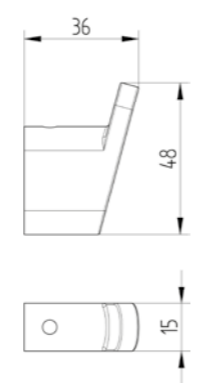
 Accessoire zum Kleben geeignet.
190 1610 015
Haken mit Konsole
hook with console



Preis | price 27,00 €



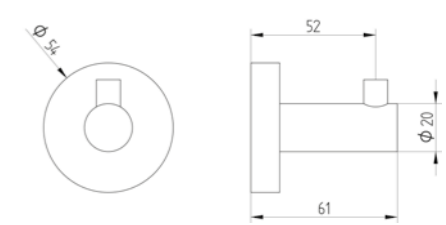
480 1600 010
Haken
hook



Preis | price 18,40 €



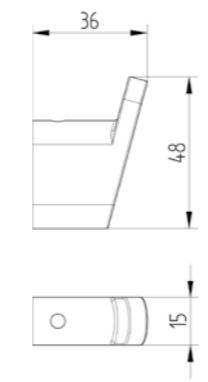
 Accessoire zum Kleben geeignet.
200 1610 010
Haken mit Konsole
hook with console



Preis | price 30,00 €



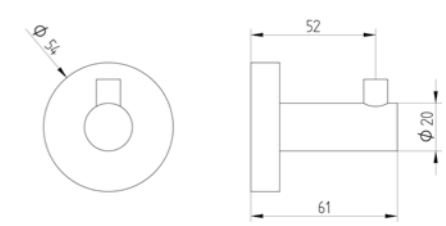
480 1600 040
Haken black
hook



Preis | price 22,10 €



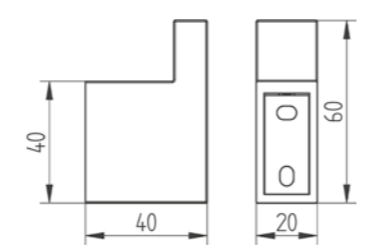
 Accessoire zum Kleben geeignet.
200 1610 040
Haken black mit Konsole
hook with console



Preis | price 36,00 €



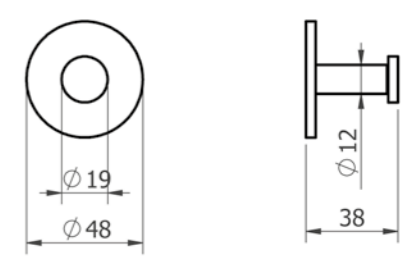
900 1630 010
Haken
hook



Preis | price 21,00 €




390 1610 010
Haken mit Konsole
hook with console

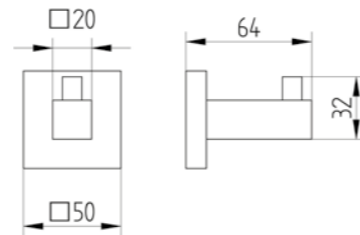


Preis | price 27,50 €




 Accessoire zum Kleben geeignet.

420 1610 010
Haken mit Konsole
hook with console

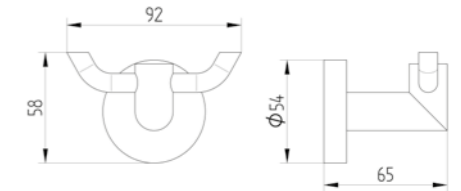


Preis | price 34,00 €




 Accessoire zum Kleben geeignet.

200 1615 010
Haken 2-fach mit Konsole
double hook with console

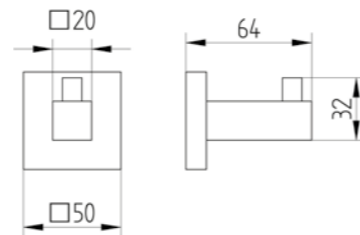


Preis | price 33,00 €




 Accessoire zum Kleben geeignet.

420 1610 040
Haken black mit Konsole
hook with console

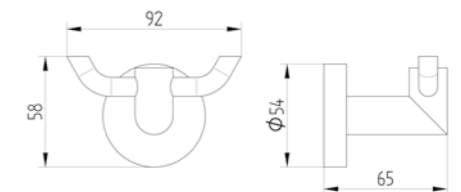


Preis | price 40,80 €




 Accessoire zum Kleben geeignet.

200 1615 040
Haken 2-fach black mit Konsole
double hook with console

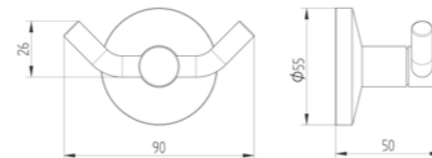


Preis | price 39,60 €




 Accessoire zum Kleben geeignet.

170 1615 010
Haken 2-fach mit Konsole
double hook with console

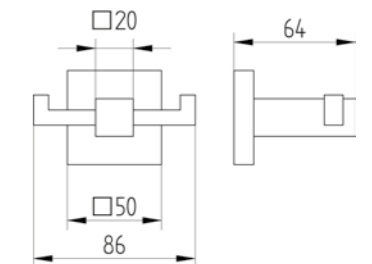


Preis | price 30,60 €




 Accessoire zum Kleben geeignet.

420 1615 010
Haken 2-fach mit Konsole
double hook with console

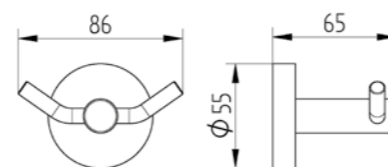


Preis | price 40,00 €




 Accessoire zum Kleben geeignet.

190 1615 015
Haken 2-fach mit Konsole
double hook with console

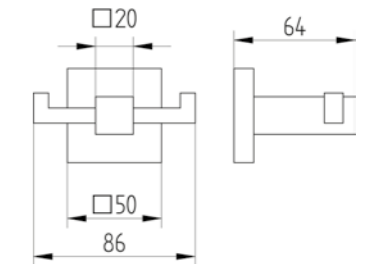


Preis | price 29,00 €



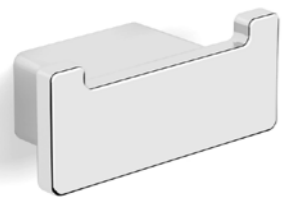
 Accessoire zum Kleben geeignet.

420 1615 040
Haken 2-fach black mit Konsole
double hook with console

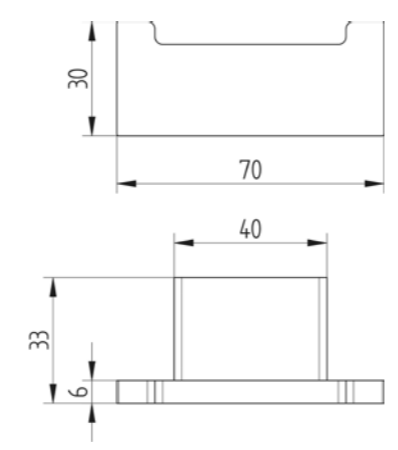


Preis | price 48,00 €

Haken zum Kleben mit Klebefolie



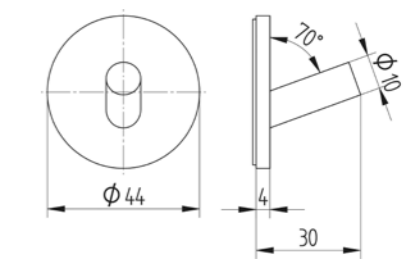
900 1631 010
Haken 2-fach mit Konsole
 double hook with console



Preis | price 28,00 €



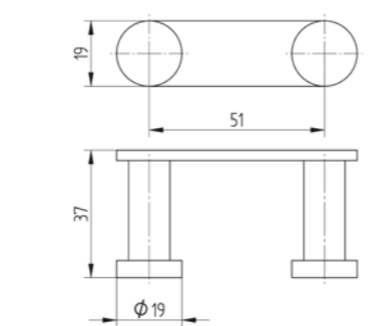
900 1635 010
Haken 1-fach mit Konsole rund zum Kleben mit Klebefolie
 hook with console for sticking



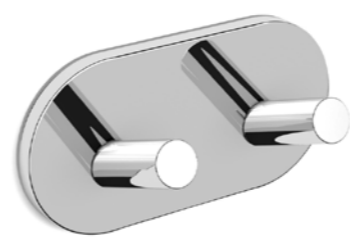
Preis | price 23,00 €



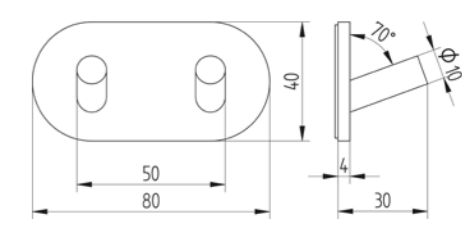
900 1624 010
Hakenleiste 2-fach
 double hook rail



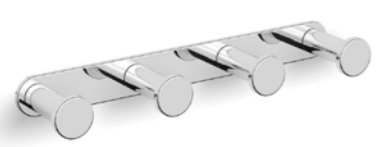
Preis | price 39,00 €



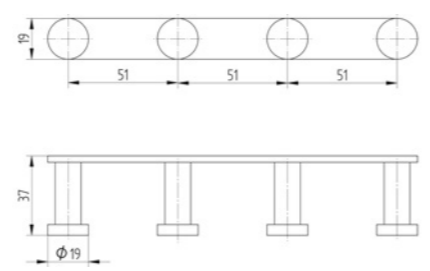
900 1636 010
Haken 2-fach mit Konsole oval zum Kleben mit Klebefolie
 double hook with console for sticking



Preis | price 36,50 €



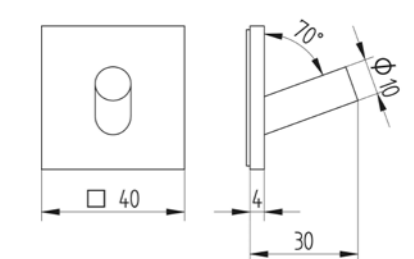
900 1626 010
Hakenleiste 4-fach
 quadruple hook rail



Preis | price 59,00 €



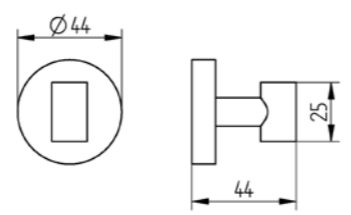
900 1640 010
Haken 1-fach mit Konsole eckig zum Kleben mit Klebefolie
 hook with console for sticking



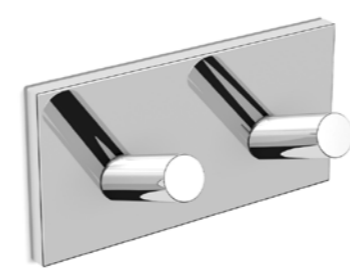
Preis | price 26,00 €



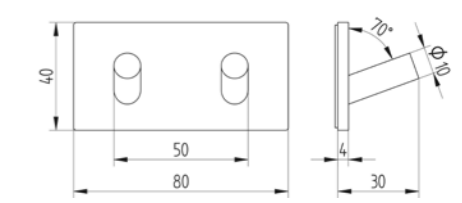
Anwendung am Heizkörper
900 1660 010
Magnet-Handtuchhaken für Heizkörper
 Magnet-Haltekraft ca. 5 kg
 magnetic towel hook



Preis | price 46,00 €



900 1641 010
Haken 2-fach mit Konsole rechteckig zum Kleben mit Klebefolie
 double hook with console for sticking

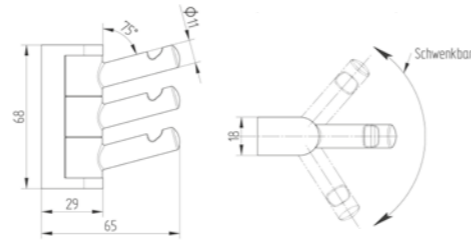


Preis | price 40,00 €

Haken dreifach und drehbar



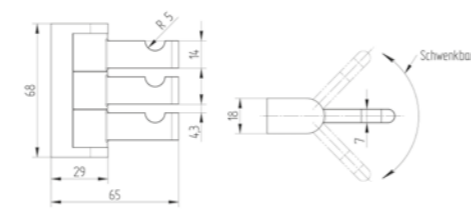
900 1645 010
Haken 3-fach schwenkbar
triple hook swiveling



Preis | price 60,50 €



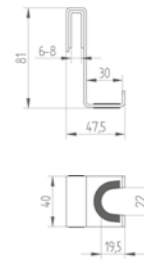
900 1646 010
Haken 3-fach schwenkbar
triple hook swiveling



Preis | price 63,00 €



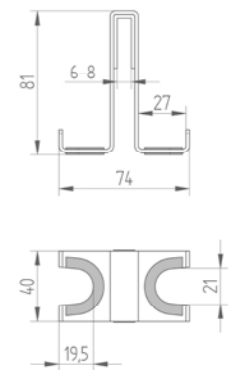
900 4596 010
Halter für Duschtrennung
mit 2 Haken für 6,8,10 mm Glasstärke
holder for shower walls



Preis | price 32,00 €



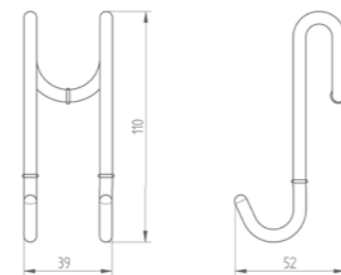
900 4597 010
Halter für Duschtrennung
mit 4 Haken für 6,8,10 mm Glasstärke
holder for shower walls



Preis | price 48,00 €



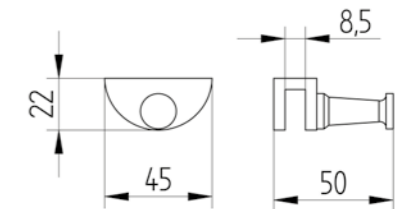
900 4590 010
Halter für Duschtrennung
mit 2 Haken bis 10 mm Glasstärke
holder for shower walls



Preis | price 20,50 €



900 4599 010
Haken für Duschtrennung
bis 8 mm Glasstärke
hook for shower walls



Preis | price 44,50 €



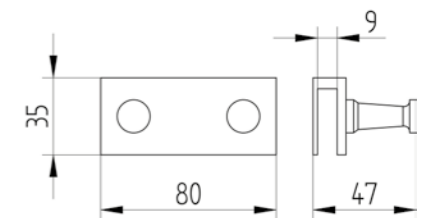
900 4595 010
Wandhalter mit 2 Haken
zum Kleben mit Klebefolie
holder with two hooks
self-adhesive



Preis | price 23,00 €



900 4600 010
Hakenleiste 2-fach
bis 8 mm Glasstärke
für Duschtrennung
hook rail for shower walls



Preis | price 68,00 €

Kosmetikspiegel

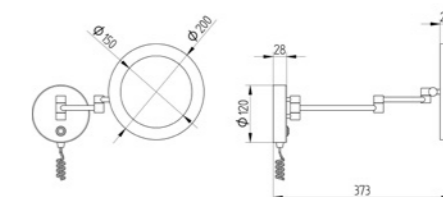
Beleuchtet oder unbeleuchtet erleichtern sie die täglichen Rituale im Bad. Optimale Sicht bietet die 5-fache Vergrößerung mit modernster LED-Technik. Aktuelles Design im Trend der Zeit. Gönnen Sie sich ein Stück Luxus für Ihr Bad.

Illuminated or not illuminated, they make the daily rituals in the bathroom easier. The 5x magnification with ultramodern LED technology offers an optimum view. The latest design in keeping with the times. Treat yourself to a piece of luxury in the bathroom.



Abbildung mit 6000K

950 5130 010
Kosmetikspiegel – Wandmodell
mit Spiralkabel 60 cm,
Stecker und Sensor-Schalter
 LED-Beleuchtung, 5-fach, 6 W,
 3000 & 6000K
 2-armig, Ø 200 mm, CE geprüft, IP44
 cosmetic mirror – wall-mounted
 with cable, plug, on/off switch

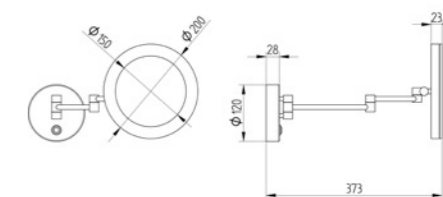


Preis | price 248,00 €



Abbildung mit 3000K

950 5131 010
Kosmetikspiegel – Wandmodell
mit Direktanschluß
und Sensor-Schalter
 LED-Beleuchtung, 5-fach, 6 W,
 3000 & 6000K
 2-armig, Ø 200 mm, CE geprüft, IP44
 cosmetic mirror – wall-mounted
 on/off switch on wall bracket

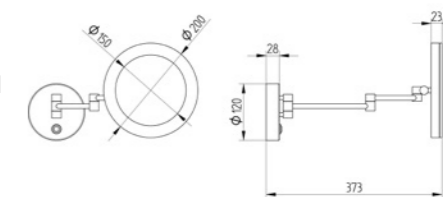


Preis | price 240,00 €



Abbildung mit 6000K

950 5131 040
Kosmetikspiegel black – Wandmodell
mit Direktanschluß
und Sensor-Schalter
 LED-Beleuchtung, 5-fach, 6 W,
 3000 & 6000K
 2-armig, Ø 200 mm, CE geprüft, IP44
 cosmetic mirror – wall-mounted
 on/off switch on wall bracket

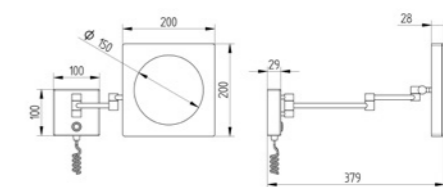


Preis | price 290,00 €



Abbildung mit 3000K

950 5135 010
Kosmetikspiegel – Wandmodell
mit Spiralkabel 60 cm,
Stecker und Sensor-Schalter
 LED-Beleuchtung, 5-fach, 6 W,
 3000 & 6000K
 2-armig, □ 200 mm, CE geprüft, IP44
 cosmetic mirror – wall-mounted
 with cable, plug, on/off switch



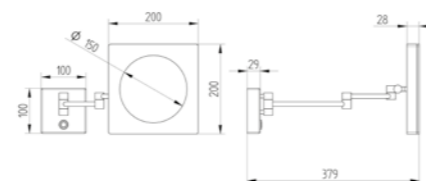
Preis | price 268,00 €



Abbildung mit 6000K

950 5136 010**Kosmetikspiegel – Wandmodell mit Direktanschluß**

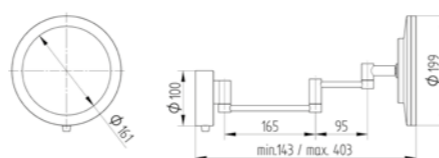
LED-Beleuchtung, 5-fach, 6 W, 3000 & 6000K
2-armig, □ 200 mm, CE geprüft, IP44
cosmetic mirror – wall-mounted
on/off switch on wall bracket



Preis | price 260,00 €

**950 5102 010****Kosmetikspiegel – Wandmodell mit Spiralkabel 100 cm, Stecker und Sensor-Schalter, auch für Direktanschluß geeignet**

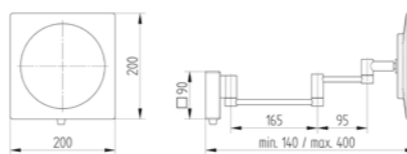
LED-Beleuchtung, 5-fach, 3 W, von 3000-5700K stufenlos einstellbar,
3-armig, Ø 200 mm
cosmetic mirror – wall-mounted
with cable, plug, on/off switch



Preis | price 404,00 €

**950 5107 010****Kosmetikspiegel – Wandmodell mit Spiralkabel 100 cm, Stecker und Sensor-Schalter auch für Direktanschluß geeignet**

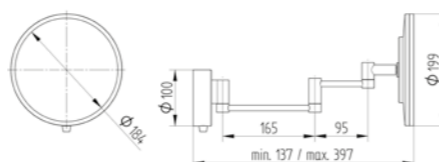
LED-Beleuchtung, 5-fach, 3 W, von 3000-5700K stufenlos einstellbar,
3-armig, □ 200 mm
cosmetic mirror – wall-mounted
with cable, plug, on/off switch.



Preis | price 436,00 €

**950 5103 010****Kosmetikspiegel – Wandmodell mit Spiralkabel 100 cm, Stecker und Sensor-Schalter auch für Direktanschluß geeignet**

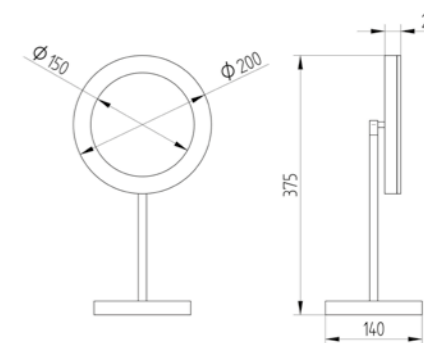
LED-Beleuchtung, 5-fach, 3 W, von 3000-5700K stufenlos einstellbar,
3-armig, Ø 200 mm
cosmetic mirror – wall-mounted
with cable, plug, on/off switch



Preis | price 416,00 €

**950 5141 010****Kosmetikspiegel – Standmodell mit Akku, Ladekabel und Schalter**

LED-Beleuchtung, 5-fach, 6 W, 6000K
Ø 200 mm, CE geprüft, IP44
cosmetic mirror – counter top model



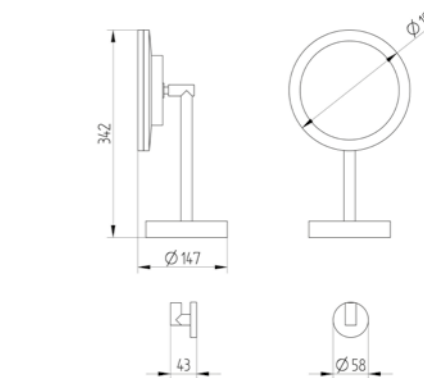
Preis | price 250,00 €



Wandhalterung inkl.

950 5115 010**Kosmetikspiegel Wand- und Standmodell mit Akku, Ladekabel und Schalter**

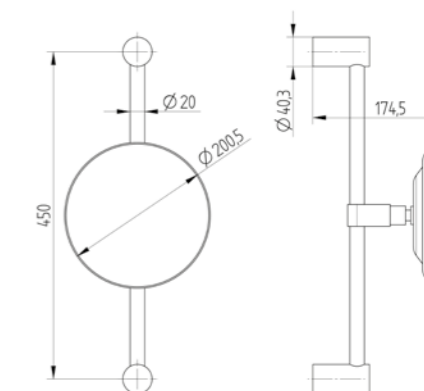
LED-Beleuchtung, 5-fach, 3 W, 6300K
Ø 200 mm
cosmetic mirror with wall mount incl.



Preis | price 624,00 €

**950 5125 010****Kosmetikspiegel – Wandmodell unbeleuchtet, 5-fach**

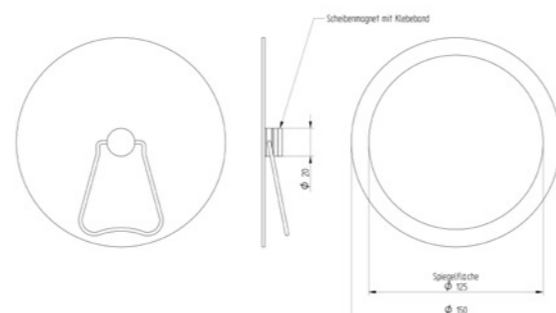
Ø 200 mm, höhenverstellbar
cosmetic mirror - wall-mounted



Preis | price 276,00 €



950 5190 000
Kosmetikspiegel - white
Wand- und Standmodell
 unbeleuchtet, 7-fach, Ø 150 mm
 mit Magnet und Aufsteller
 cosmetic mirror – white
 with magnet and stand



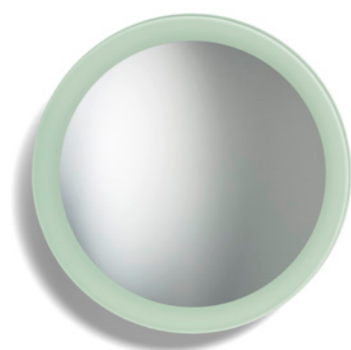
Preis | price 52,00 €



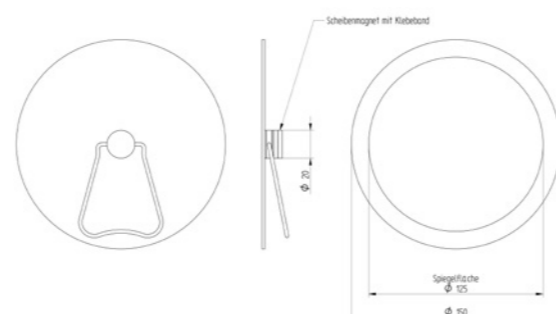
Rückansicht mit Befestigungsmagnet und Aufsteller



Montagebeispiel am Wandspiegel



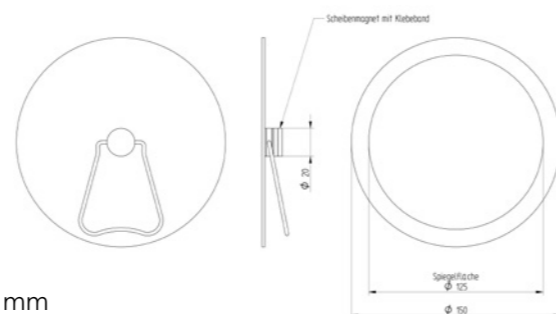
950 5191 000
Kosmetikspiegel - mint
Wand- und Standmodell
 unbeleuchtet, 7-fach, Ø 150 mm
 mit Magnet und Aufsteller
 cosmetic mirror – mint
 with magnet and stand



Preis | price 52,00 €



950 5192 000
Kosmetikspiegel - graphite
Wand- und Standmodell
 unbeleuchtet, 7-fach, Ø 150 mm
 mit Magnet und Aufsteller
 cosmetic mirror – graphite
 with magnet and stand



Preis | price 52,00 €



Leuchten

Unsere Bad-Leuchten stehen für hochwertige Verarbeitung und innovative Technik „Made in Germany“. Die in unterschiedlichen Varianten und Längen lieferbaren Leuchten sind die perfekte Ergänzung für jedes Bad. Ob als Wand- oder Spiegelleuchte montiert sind unsere hochmodernen LED-Leuchten lichtstark und sparsam zugleich.

Our bathroom lights stand for high-quality workmanship and innovative technology "Made in Germany". Available in different variations and lengths, the lights are the perfect addition to every bathroom.

Whether mounted as wall or mirror lights, our ultramodern LED lights are bright and economical at the same time.



Alle Leuchten enthalten Lichtquellen der Energieeffizienzklasse E.

Der Austausch der LED-Module und elektrischen Vorschaltgeräte (EVG) ist durch qualifiziertes Personal durchzuführen.

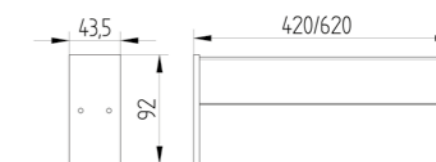


900 5011 010

Wandleuchte

eckig 420 mm – LED 6 Watt

Acrylglas satiniert, 230 V, IP 44, mit Leuchtmittel, 3000K, EVG wall light, square 420 mm



Preis | price

312,00 €

900 5012 010

Wandleuchte

eckig 620 mm – LED 9 Watt

Acrylglas satiniert, 230 V, IP 44, mit Leuchtmittel, 3000K, EVG wall light, square 620 mm



900 5016 010

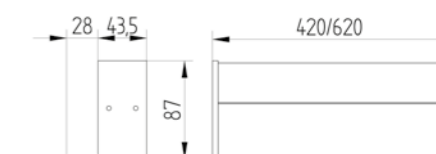
Spiegelleuchte

eckig 420 mm – LED 6 Watt

Acrylglas satiniert, 230 V, IP 44, mit Leuchtmittel, 3000K, EVG mirror light, square 420 mm

Preis | price

358,00 €



Preis | price

326,00 €



900 5017 010

Spiegelleuchte

eckig 620 mm – LED 9 Watt

Acrylglas satiniert, 230 V, IP 44, mit Leuchtmittel, 3000K, EVG mirror light, square 620 mm

Preis | price

374,00 €

Ohne Bohren!
Wird mit Klebestreifen von hinten am Spiegel befestigt.

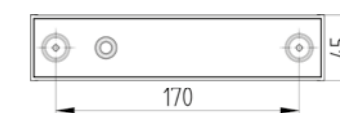


900 5022 010 NEU

Wandleuchte

eckig 205 mm – LED 2 x 5 Watt

Acrylglas satiniert, 230 V, IP 43, mit Leuchtmittel, 3000K, EVG wall light, square 205 mm



Preis | price

394,00 €

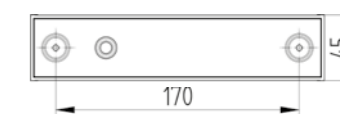


900 5022 040 NEU

Wandleuchte black

eckig 205 mm – LED 2 x 5 Watt

Acrylglas satiniert, 230 V, IP 43, mit Leuchtmittel, 3000K, EVG wall light, square 205 mm

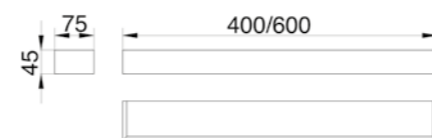


Preis | price

394,00 €



900 5025 010
Wandleuchte
eckig 400 mm – LED 9 Watt
 Acrylglas satiniert, 230 V, IP 43,
 mit Leuchtmittel, 3000K, EVG
 wall light, square 400 mm



Preis | price 424,00 €

900 5026 010
Wandleuchte
eckig 600 mm – LED 13 Watt
 Acrylglas satiniert, 230 V, IP 43,
 mit Leuchtmittel, 3000K, EVG
 wall light, square 600 mm

Preis | price 496,00 €

← Variable Montage bei Installation →



900 5030 010
Spiegel aufsteckleuchte
eckig 400 mm – LED 9 Watt
 Acrylglas satiniert, 230 V, IP 20,
 mit Leuchtmittel, 3000K, EVG
 für Spiegel bis 5 mm Glasstärke
 mirror clip-on light, square 400 mm



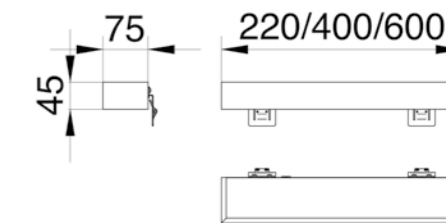
Preis | price 348,00 €

900 5031 010
Spiegel aufsteckleuchte
eckig 600 mm – LED 13 Watt
 Acrylglas satiniert, 230 V, IP 20,
 mit Leuchtmittel, 3000K, EVG
 für Spiegel bis 5 mm Glasstärke
 mirror clip-on light, square 600 mm

Preis | price 398,00 €



900 5035 010
Spiegel aufsteckleuchte
eckig 220 mm – LED 4 Watt
 Acrylglas satiniert, 230 V, IP 20,
 mit Leuchtmittel, 3000K, EVG
 für Spiegel von 4 bis 6 mm Glasstärke
 mirror clip-on light, square 220 mm



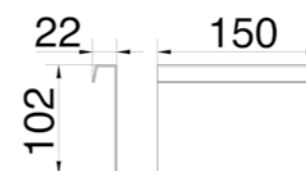
Preis | price 376,00 €

900 5036 010
Spiegel aufsteckleuchte
eckig 400 mm – LED 9 Watt
 Acrylglas satiniert, 230 V, IP 20,
 mit Leuchtmittel, 3000K, EVG
 für Spiegel von 4 bis 6 mm Glasstärke
 mirror clip-on light, square 400 mm

Preis | price 434,00 €

900 5037 010
Spiegel aufsteckleuchte
eckig 600 mm – LED 13 Watt
 Acrylglas satiniert, 230 V, IP 20,
 mit Leuchtmittel, 3000K, EVG
 für Spiegel von 4 bis 6 mm Glasstärke
 mirror clip-on light, square 600 mm

Preis | price 510,00 €

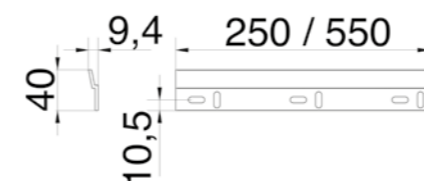


900 5045 000
Montageblech für Spiegel
 mit Klebeband
 Tragkraft pro Blech = 4 kg
 Klebeflächen müssen sauber und
 tragfähig sein, Blech gut andrücken
 150 x 22 x 102 mm
 mounting plate for mirror

Preis | price 10,50 €

900 5046 000
Wandprofil 250 mm
 Aluminium eloxiert
 wall profile

Preis | price 30,00 €

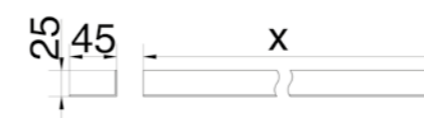


900 5047 000
Wandprofil 550 mm
 Aluminium eloxiert
 wall profile

Preis | price 35,00 €

900 5048 000 500 mm
900 5049 000 600 mm
900 5050 000 800 mm
900 5051 000 1.000 mm
900 5052 000 1.200 mm

Preis | price 25,00 €
 Preis | price 26,00 €
 Preis | price 28,00 €
 Preis | price 30,00 €
 Preis | price 32,00 €



Spiegelabdeckung seitlich
 mit Klebeband, Aluminium eloxiert
 side-cover for mirror

Hinweis: Sonderanfertigungen der Leuchten bezüglich Abmessung und Leuchtmittel sind auf Anfrage möglich.

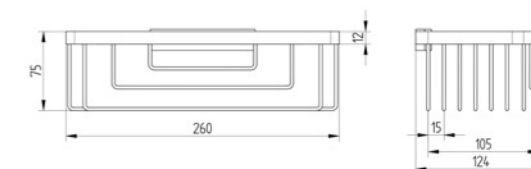
Körbe & Ablagen

Die Körbe und Ablagen von AVENARIUS sind die perfekten Helfer für mehr Komfort und Ordnung in Ihrem Bad. Eine attraktive Optik und hochwertige Materialien runden das harmonische Gesamtbild ab.

AVENARIUS baskets and shelves are the perfect assistant for even more convenience and a tidy bathroom. Appealingly attractive and made from high-quality materials they complete a sense of harmony.



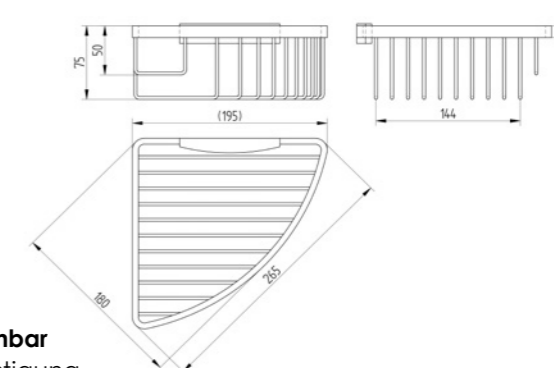
901 4010 010
Schwammkorb abnehmbar
mit verdeckter Wandbefestigung
sponge basket



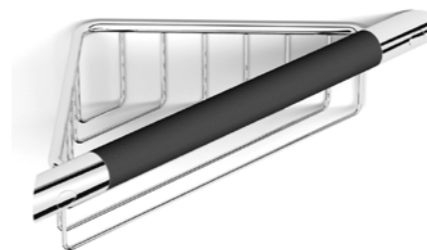
Preis | price 82,00 €



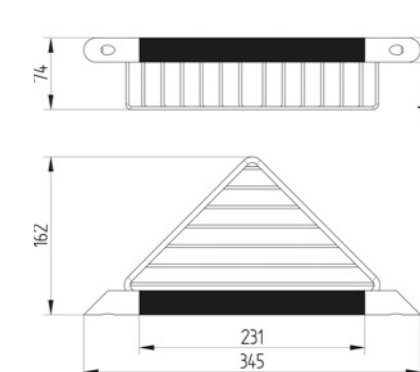
901 4012 010
Eckschwammkorb abnehmbar
mit verdeckter Wandbefestigung
corner sponge basket



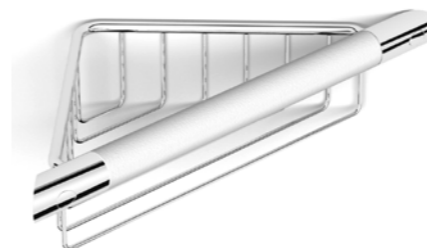
Preis | price 82,00 €



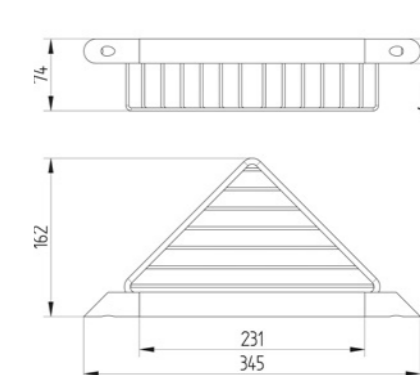
901 4025 010
Eckschwammkorb mit Haltegriff
schwarz
aus TPE (thermoplastisches Elastomer)
corner sponge basket
with grab bar black



Preis | price 108,00 €



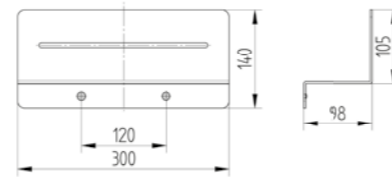
901 4026 010
Eckschwammkorb mit Haltegriff
weiß
aus TPE (thermoplastisches Elastomer)
corner sponge basket
with grab bar white



Preis | price 110,00 €



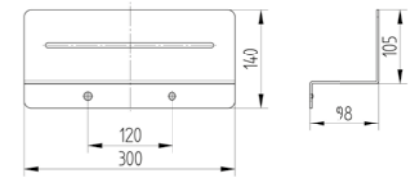
901 4022 030 NEU
Duschablage white
gerade Ausführung
Breite 300 mm
shower shelf



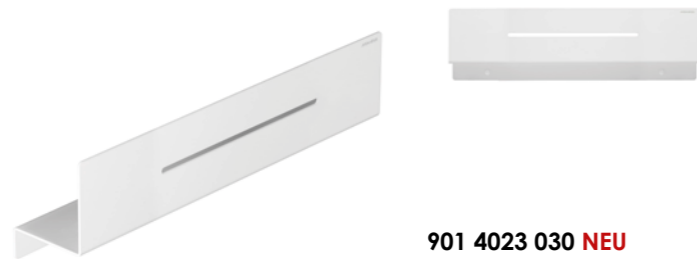
Preis | price 85,00 €



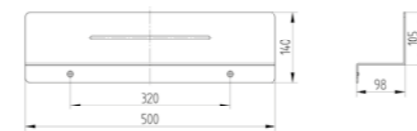
901 4022 040 NEU
Duschablage black
gerade Ausführung
Breite 300 mm
shower shelf



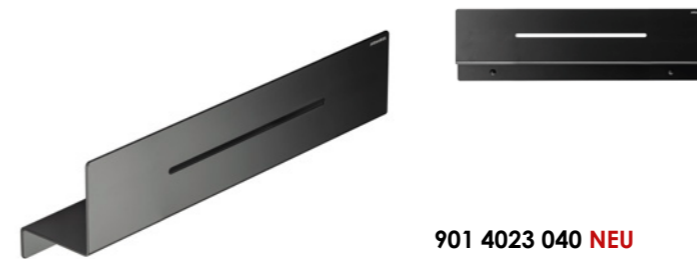
Preis | price 85,00 €



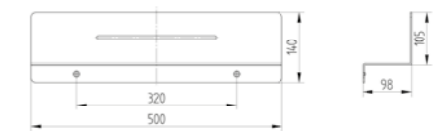
901 4023 030 NEU
Duschablage white
gerade Ausführung
Breite 500 mm
shower shelf



Preis | price 105,00 €



901 4023 040 NEU
Duschablage black
gerade Ausführung
Breite 500 mm
shower shelf



Preis | price 105,00 €

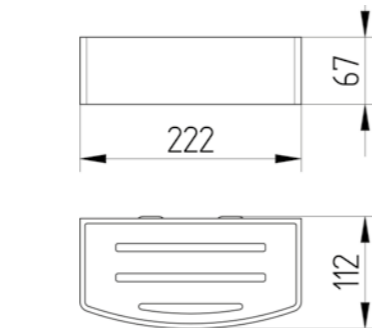


Körbe mit 2 Befestigungsvarianten

Variante 1 – zum Schrauben
Schrauben und Dübel im Lieferumfang enthalten.



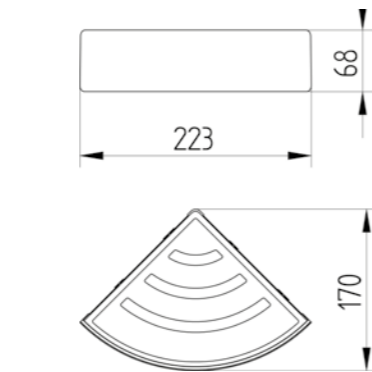
901 4011 010
Schwammkorb
mit Einsatz schwarz herausnehmbar
sponge basket with inlay



Preis | price 93,00 €



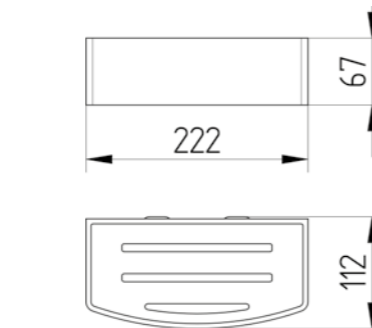
901 4013 010
Eckschwammkorb
mit Einsatz schwarz herausnehmbar
sponge basket with inlay



Preis | price 93,00 €



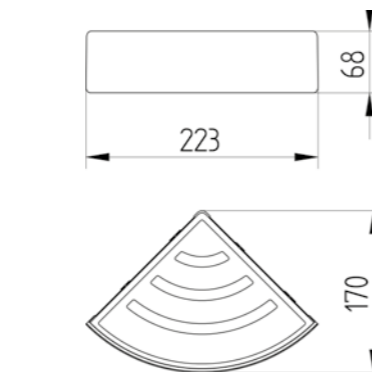
901 4031 010
Schwammkorb
mit Einsatz weiß herausnehmbar
sponge basket with inlay



Preis | price 99,00 €



901 4033 010
Eckschwammkorb
mit Einsatz weiß herausnehmbar
corner sponge basket with inlay



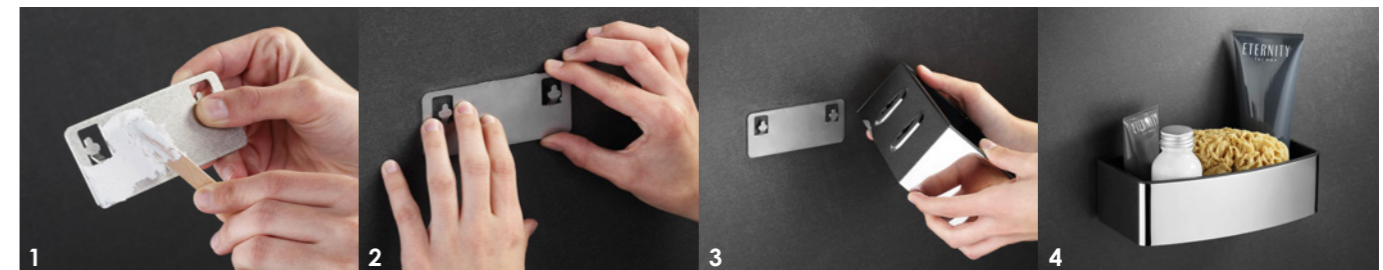
Preis | price 99,00 €



Variante 2 – zum Kleben
Wandbefestiger + Klebeset
müssen separat bestellt werden.

901 9008 000
Wandbefestiger + Spezialkleber
für 901 4011 010 + 901 4013 010 +
901 4031 010 + 901 4033 010
wall fastening + special glue

Preis | price 21,50 €



So wird der Wandbefestiger an die Wand geklebt. Belastbar bis 25 Kg.



901 4019 010
Duschablage - Eckmodell
abnehmbar
removable corner shower shelf



Preis | price 86,00 €

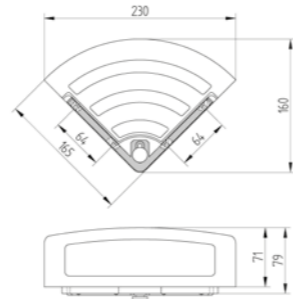


So wird die Duschablage-Eckmodell montiert.



901 4019 040
Duschablage black - Eckmodell
abnehmbar

removable corner shower shelf

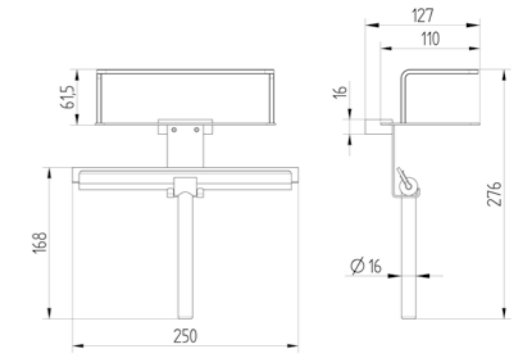


Preis | price 107,50 €



901 4021 010
Schwammkorb mit Wischer

sponge basket with wiper



Preis | price 196,00 €

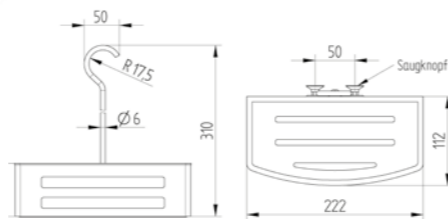


Saugnäpfe auf Rückseite

Anwendungsbeispiel

901 4040 010
Duschkorb zum Einhängen Ø 35 mm
mit 2 Stück Saugnapfen

shower basket for hanging

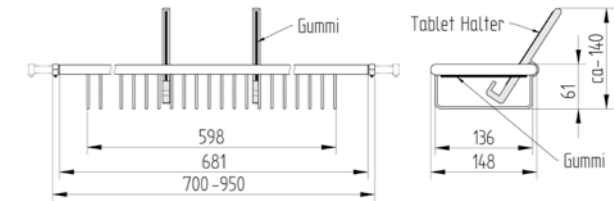


Preis | price 152,00 €



901 4030 010
Korb für Badewanne
ausziehbar von 700 - 950 mm
mit Tablet-Halter (2 Stück)
Herstellerangaben beachten

basket for bathtub



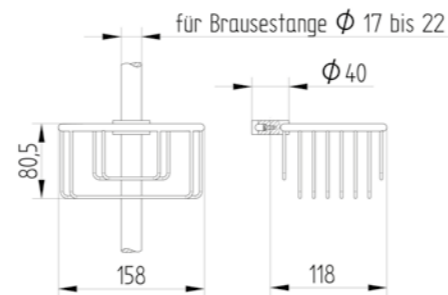
Preis | price 388,00 €



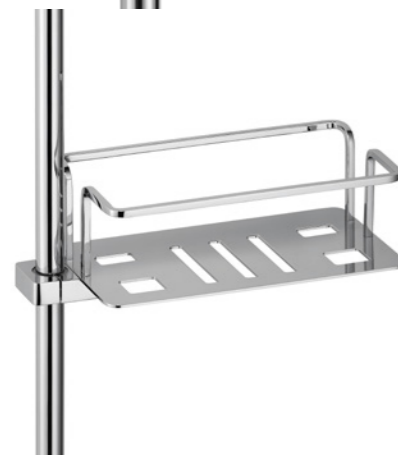
901 4015 010
Schwammkorb
für Brausestangen

Adapter für Ø 18, 20, 21, 22, 24, 25 mm werden mitgeliefert

sponge basket for shower rails



Preis | price 88,00 €

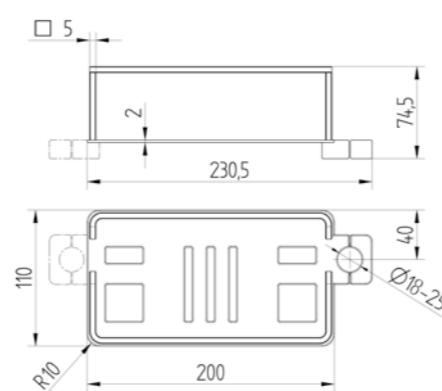


links wie rechts montierbar

901 4020 010
Korb
für Brausestangen

Adapter für Ø 18, 20, 21, 22, 24, 25 mm werden mitgeliefert

sponge basket for shower rails



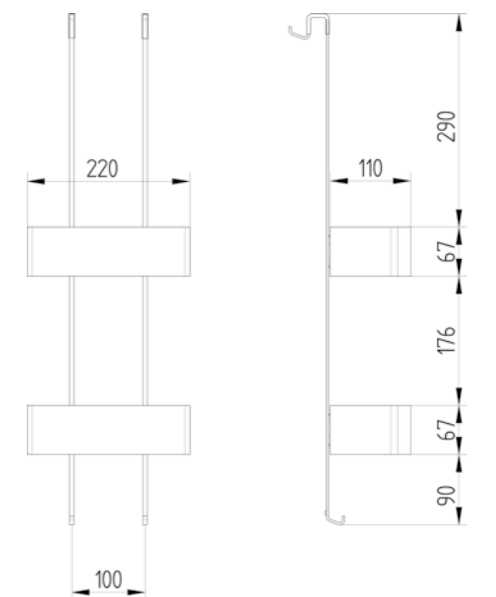
Preis | price 158,00 €



bis 30 mm Glasstärke

901 4066 010
Duschkombination 2-fach
ohne Komfortwischer

double shower-combination without comfort wiper



Preis | price 256,00 €

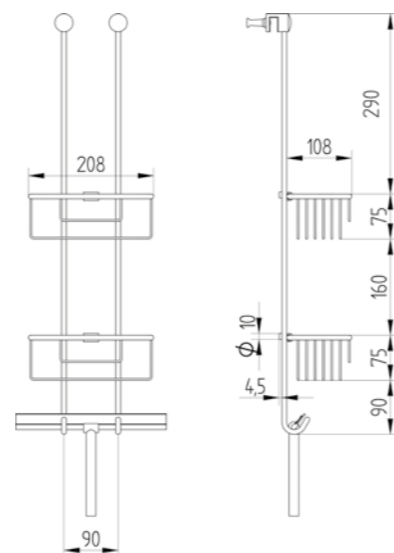
Hinweis: Komfortwischer, siehe Seite 185 ff., können optional mitbestellt werden.



bis 10 mm Glasstärke



901 4050 010
Duschkombination 2-fach ohne Komfortwischer
 double shower-combination without comfort wiper
901 4051 010
Duschkombination 2-fach mit Komfortwischer
 double shower-combination with comfort wiper



Preis | price 244,00 €

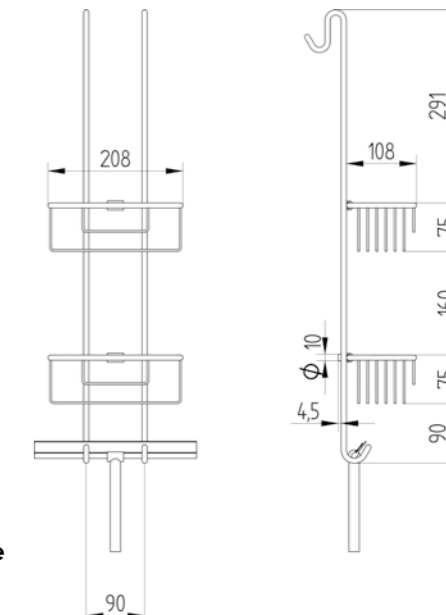
Preis | price 276,00 €



bis 25 mm Glasstärke



901 4060 010
Duschkombination 2-fach – Variante ohne Komfortwischer
 double shower-combination without comfort wiper
901 4061 010
Duschkombination 2-fach – Variante mit Komfortwischer
 double shower-combination with comfort wiper



Preis | price 202,00 €

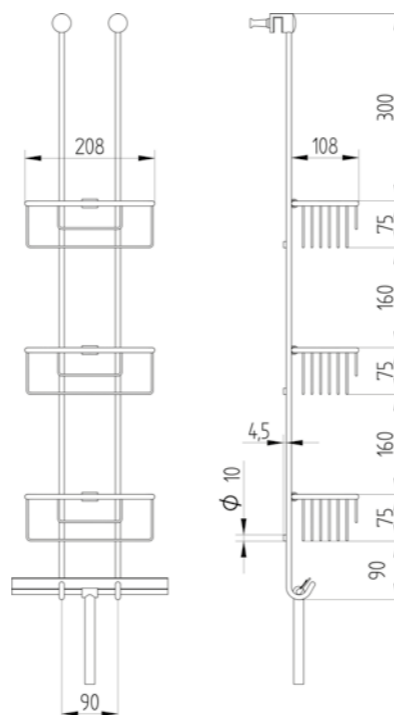
Preis | price 234,00 €



bis 10 mm Glasstärke



901 4052 010
Duschkombination 3-fach ohne Komfortwischer
 triple shower-combination without comfort wiper
901 4053 010
Duschkombination 3-fach mit Komfortwischer
 triple shower-combination with comfort wiper



Preis | price 306,00 €

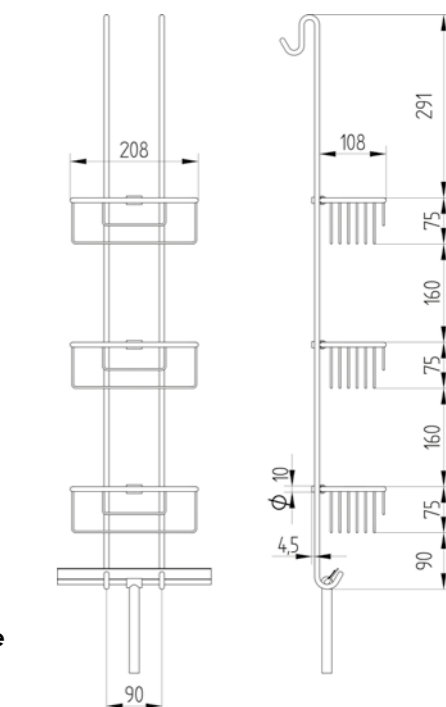
Preis | price 338,00 €



bis 25 mm Glasstärke



901 4062 010
Duschkombination 3-fach – Variante ohne Komfortwischer
 triple shower-combination without comfort wiper
901 4063 010
Duschkombination 3-fach – Variante mit Komfortwischer
 triple shower-combination with comfort wiper



Preis | price 268,00 €

Preis | price 300,00 €

WC-Bürstenköpfe

WC-Bürstenkopf weiß

Verpackungseinheit/Preis pro Stück

Mit M12 Innengewinde



Außen ø	Artikel-Nr.
60	100 2560 030
63	100 2563 030 ¹
65	100 2565 030
67	100 2567 030 ²
69	100 2569 030 ³
71	100 2571 030
73	100 2573 030 ⁴
75	100 2575 030 ⁵
77	100 2577 030 ⁶
79	100 2579 030
81	100 2581 030
83	100 2583 030
85	100 2585 030

1 Stk.	10 Stk.
11,20 €	9,20 €

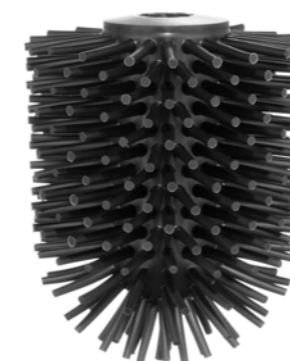
Preise gelten für alle Artikelnummern

WC-Bürstenköpfe Silikon

WC-Bürstenkopf schwarz

Verpackungseinheit/Preis pro Stück

Mit M12 Innengewinde



Außen ø	Artikel-Nr.
63	100 3163 040 ¹
65	100 3165 040
67	100 3167 040 ²
69	100 3169 040 ³
71	100 3171 040
77	100 3177 040 ⁴

1 Stk.	10 Stk.
12,40 €	10,40 €

Preise gelten für alle Artikelnummern

WC-Bürstenkopf schwarz

Verpackungseinheit/Preis pro Stück

Mit M12 Innengewinde



Außen ø	Artikel-Nr.
60	100 2560 040
63	100 2563 040 ¹
65	100 2565 040
67	100 2567 040 ²
69	100 2569 040 ³
71	100 2571 040
73	100 2573 040 ⁴
75	100 2575 040 ⁵
77	100 2577 040 ⁶
79	100 2579 040
81	100 2581 040
83	100 2583 040
85	100 2585 040

1 Stk.	10 Stk.
11,20 €	9,20 €

Preise gelten für alle Artikelnummern

¹ Für die Accessoire-Serie 390 und die Artikel-Nr. 900 2210 010 + 900 2215 010 + 910 4504 010 ist der WC-Bürstenkopf-Ø 63 mm.

² Für die Accessoire-Serie 170 / 480 / 480 black und die Artikel-Nr. 910 4503 010 ist der WC-Bürstenkopf-Ø 67 mm.

³ Für die Accessoire-Serie 420 / 420 black und die Artikel-Nr. 900 2205 010 + 900 2206 010 ist der WC-Bürstenkopf-Ø 69 mm.

⁴ Für die Accessoire-Serie 190 ist der WC-Bürstenkopf-Ø 73 mm.

⁵ Für die Accessoire-Serie 240 ist der WC-Bürstenkopf-Ø 75 mm.

⁶ Für die Accessoire-Serie 200 / 200 black / 360 und die Artikel-Nr. 910 4500 010 + 910 4505 010 ist der WC-Bürstenkopf-Ø 77 mm.
Zum Feststellen Ihres Bürstenkopf-Durchmessers können Sie unsere Bestimmungs-Schablone kostenlos anfordern.


¹ Für die Accessoire-Serie 390 und die Artikel-Nr. 900 2215 010 + 910 4504 010 ist der WC-Bürstenkopf-Ø 63 mm.

² Für die Accessoire-Serie 170 / 480 / 480 black und die Artikel-Nr. 910 4503 010 ist der WC-Bürstenkopf-Ø 67 mm.

³ Für die Accessoire-Serie 420 / 420 black und die Artikel-Nr. 900 2205 010 + 900 2206 010 ist der WC-Bürstenkopf-Ø 69 mm.


⁴ Für die Accessoire-Serie 200 / 200 black / 360 und die Artikel-Nr. 910 4500 010 + 910 4505 010 ist der WC-Bürstenkopf-Ø 77 mm.
Zum Feststellen Ihres Bürstenkopf-Durchmessers können Sie unsere Bestimmungs-Schablone kostenlos anfordern.

WC-Bürstenköpfe EASY CHANGE


	WC-Bürstenkopf weiß		Verpackungseinheit/Preis pro Stück	
	Außen ø	Artikel-Nr.	1 Stk.	10 Stk.
verdreh sicher durch 6-Kant 	60	100 2660 030	14,40 €	12,40 €
	63	100 2663 030 ¹		
	65	100 2665 030		
	67	100 2667 030 ²		
	69	100 2669 030 ³		
	71	100 2671 030		
	73	100 2673 030 ⁴		
	75	100 2675 030 ⁵		
	77	100 2677 030 ⁶		
	79	100 2679 030		
	81	100 2681 030		
	83	100 2683 030		
85	100 2685 030			

Preise gelten für alle Artikelnummern

WC-Bürstenköpfe Silikon EASY CHANGE

	WC-Bürstenkopf schwarz		Verpackungseinheit/Preis pro Stück	
	Außen ø	Artikel-Nr.	1 Stk.	10 Stk.
verdreh sicher durch 6-Kant 	63	100 3263 040 ¹	15,60 €	13,60 €
	65	100 3265 040		
	67	100 3267 040 ²		
	69	100 3269 040 ³		
	71	100 3271 040		
	77	100 3277 040 ⁴		

Preise gelten für alle Artikelnummern

	WC-Bürstenkopf schwarz		Verpackungseinheit/Preis pro Stück	
	Außen ø	Artikel-Nr.	1 Stk.	10 Stk.
verdreh sicher durch 6-Kant 	60	100 2660 040	14,40 €	12,40 €
	63	100 2663 040 ¹		
	65	100 2665 040		
	67	100 2667 040 ²		
	69	100 2669 040 ³		
	71	100 2671 040		
	73	100 2673 040 ⁴		
	75	100 2675 040 ⁵		
	77	100 2677 040 ⁶		
	79	100 2679 040		
	81	100 2681 040		
	83	100 2683 040		
85	100 2685 040			

Preise gelten für alle Artikelnummern

Wichtiger Hinweis:
Funktioniert nur mit den passenden
WC-Bürstengriffen EASY CHANGE. Siehe Seite 225.

¹ Für die Accessoire-Serie 390 und die Artikel-Nr. 900 2210 010 + 900 2215 010 + 910 4504 010 ist der WC-Bürstenkopf-Ø 63 mm.

² Für die Accessoire-Serie 170 / 480 / 480 black und die Artikel-Nr. 910 4503 010 ist der WC-Bürstenkopf-Ø 67 mm.

³ Für die Accessoire-Serie 420 / 420 black und die Artikel-Nr. 900 2205 010 + 900 2206 010 ist der WC-Bürstenkopf-Ø 69 mm.

⁴ Für die Accessoire-Serie 190 ist der WC-Bürstenkopf-Ø 73 mm.

⁵ Für die Accessoire-Serie 240 ist der WC-Bürstenkopf-Ø 75 mm.

⁶ Für die Accessoire-Serie 200 / 200 black / 360 und die Artikel-Nr. 910 4500 010 + 910 4505 010 ist der WC-Bürstenkopf-Ø 77 mm.
Zum Feststellen Ihres Bürstenkopf-Durchmessers können Sie unsere Bestimmungs-Schablone kostenlos anfordern.

¹ Für die Accessoire-Serie 390 und die Artikel-Nr. 900 2215 010 + 910 4504 010 ist der WC-Bürstenkopf-Ø 63 mm.

² Für die Accessoire-Serie 170 / 480 / 480 black und die Artikel-Nr. 910 4503 010 ist der WC-Bürstenkopf-Ø 67 mm.

³ Für die Accessoire-Serie 420 / 420 black und die Artikel-Nr. 900 2205 010 + 900 2206 010 ist der WC-Bürstenkopf-Ø 69 mm.

⁴ Für die Accessoire-Serie 200 / 200 black / 360 und die Artikel-Nr. 910 4500 010 + 910 4505 010 ist der WC-Bürstenkopf-Ø 77 mm.
Zum Feststellen Ihres Bürstenkopf-Durchmessers können Sie unsere Bestimmungs-Schablone kostenlos anfordern.

WC-Bürstengriffe



100 2300 010
WC-Bürstengriff rund 280 mm
Messing verchromt, M12

brush handle round 280 mm

100 2300 011 velourchrom

100 2300 015 Edelstahl matt

100 2300 016 Edelstahl glänzend

100 2300 030 weiß / white

100 2300 031 grün / green

100 2300 032 gelb / yellow

100 2300 033 pink / pink

100 2300 040 schwarz matt / black

100 2300 050 gold / gold

100 2300 060 platin/ platinum

Preis | price 22,00 €

Preis | price 40,00 €

Preis | price 22,00 €

Preis | price 22,00 €

Preis | price 28,00 €

Preis | price 42,00 €

Preis | price 42,00 €

Preis | price 42,00 €

Preis | price 27,00 €

Preis | price 60,00 €

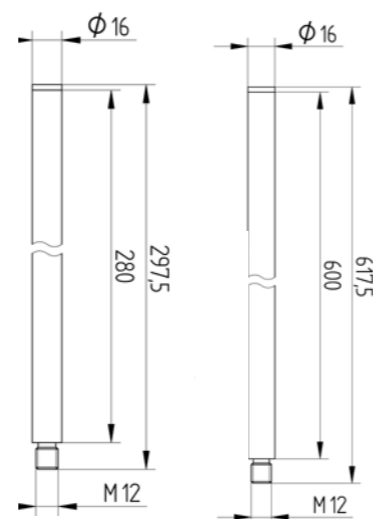
Preis | price 137,00 €

100 2310 010

WC-Bürstengriff rund 600 mm
nur in Messing verchromt, M12

brush handle round 600 mm

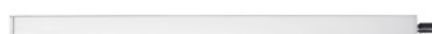
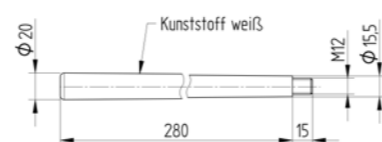
Preis | price 35,00 €



100 2320 030
WC-Bürstengriff rund 280 mm
Kunststoff weiß, M12

brush handle round 280 mm

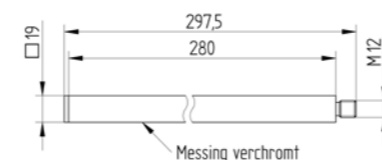
Preis | price 7,80 €



100 2350 010
WC-Bürstengriff eckig 280 mm
Messing verchromt, M12

brush handle square 280 mm

Preis | price 32,00 €



100 2351 010/040
WC-Bürstengriff eckig und flach 280 mm
verchromt/schwarz matt, M12

brush handle square and flat 280 mm

Preis | price 32,00 € / 40,00 €



WC-Bürstengriffe EASY CHANGE



Detailansicht für Bürstenkopf-Aufnahme

100 2305 010
WC-Bürstengriff rund 280 mm
Messing verchromt/weiß
brush handle round 280 mm



Preis | price 28,00 €



Detailansicht für Bürstenkopf-Aufnahme

100 2306 010
WC-Bürstengriff rund 280 mm
Messing verchromt/schwarz
brush handle round 280 mm



Preis | price 28,00 €

EASY CHANGE Wechselsystem für den berührungslosen Austausch von gebrauchten WC-Bürstenköpfen

AVENARIUS bietet zu fast allen gängigen WC-Bürstengarnituren im Markt einen passenden WC-Bürstenkopf EASY CHANGE (berührungslos austauschbar). Wichtiger Hinweis: Funktioniert nur mit dem passenden WC-Bürstenkopf EASY CHANGE. Bei der Farbe können Sie zwischen Schwarz und Weiß wählen.

Die WC-Bürstenköpfe haben wahlweise einen Durchmesser (Ø) von 60, 63, 65, 67, 69, 71, 73, 75, 77, 79, 81, 83 oder 85 mm. Um den richtigen Durchmesser für Ihre WC-Bürstengarnitur zu finden, senden wir Ihnen gerne unsere kostenlose Bestimmungsschablone zu.

Produktvideo zu EASY CHANGE



Produktinfo Duschvorhänge



Duschvorhänge:

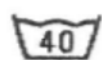
900 4815 030
900 4816 030
900 4817 030
900 4818 030

Qualität: Ware gewebt

Material: 100% Polyester, wasserabweisend imprägniert, antistatisch

Gewicht: 155 g/lfm.

Pflegenkennzeichen:



Im Normalwaschgang bis zu einer Temperatur von 40 °C waschen.



Das Kleidungsstück kann mit Perchlorethylen, Kohlenwasserstoff-, R113- und R11-Lösungen gereinigt werden.



Nicht heiß, d. h. bis maximal 110 °C, und vorzugsweise ohne Dampf bügeln.

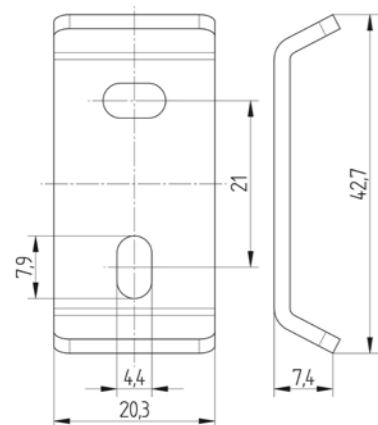
Desinfizierung: Eine chemothermische Desinfizierung ist, nach dem jeweils gültigen Bundesgesundheitsblatt, bei 60° möglich.

Bemerkungen: Der Duschvorhangstoff enthält kein p-Phenylendamin.



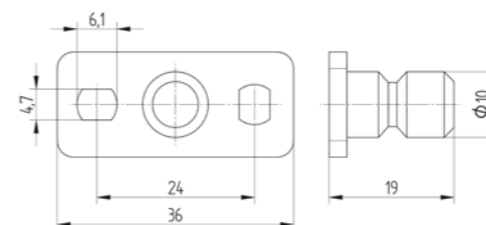
Wandbefestiger für Bad-Accessoires

Sind im Lieferumfang der Accessoires bereits enthalten.



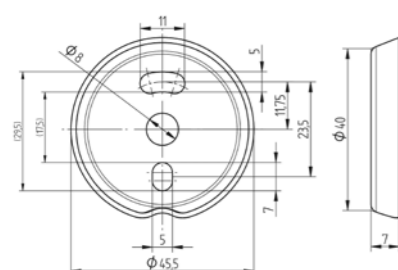
170 9008 000
Wandbefestiger
zu Serie 170 außer 170 1400
wall mounting set

Preis | price 5,50 €



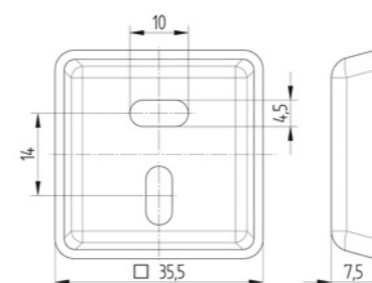
390 9003 000
Wandbefestiger
zu Serie 390
wall mounting set

Preis | price 7,60 €



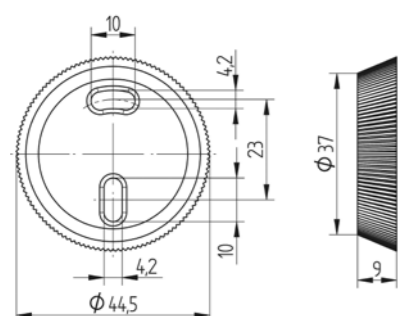
100 9024 000
Wandbefestiger
zu Serie 190
wall mounting set

Preis | price 7,50 €



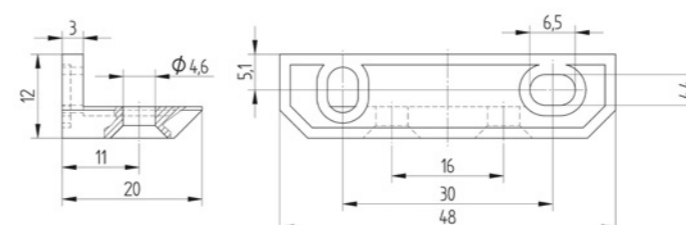
100 9027 000
Wandbefestiger
zu Serie 420
wall mounting set

Preis | price 7,50 €



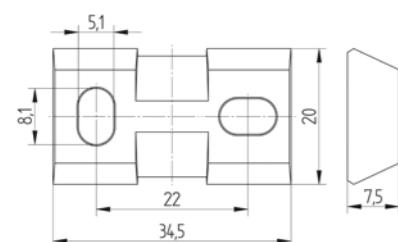
100 9025 000
Wandbefestiger
zu Serie 200
wall mounting set

Preis | price 7,50 €



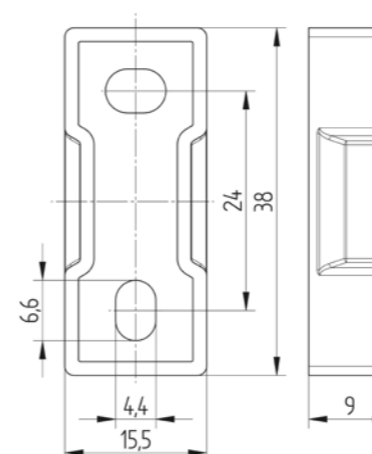
100 9006 000
Wandbefestiger
zu 480 1300
wall mounting set

Preis | price 17,00 €



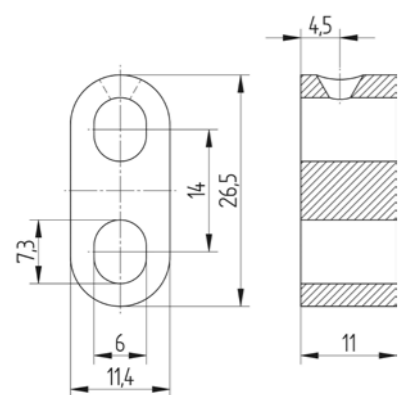
100 9026 000
Wandbefestiger
zu Serie 360
wall mounting set

Preis | price 7,50 €



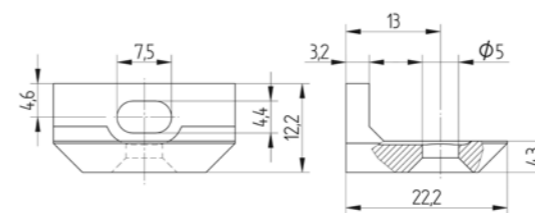
100 9007 000
Wandbefestiger
zu 480 1400
wall mounting set

Preis | price 6,20 €



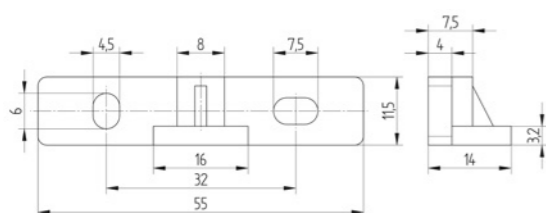
100 9008 000
Wandbefestiger
zu 480 1600
 wall mounting set

Preis | price 6,20 €



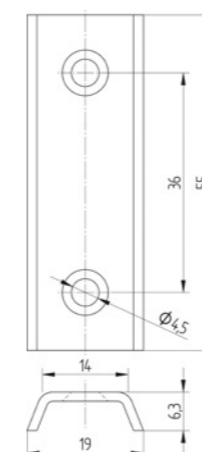
100 9012 000
Wandbefestiger
zu 480 3060 + 3075
 wall mounting set

Preis | price 12,00 €



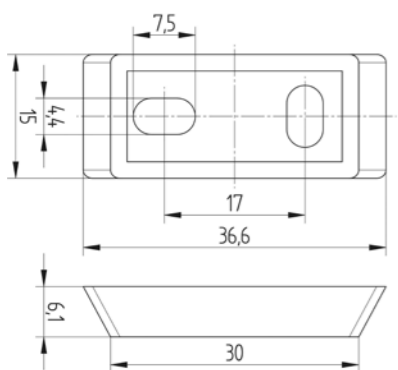
100 9009 000
Wandbefestiger
zu 480 1500 + 2000 + 2010
 wall mounting set

Preis | price 9,00 €



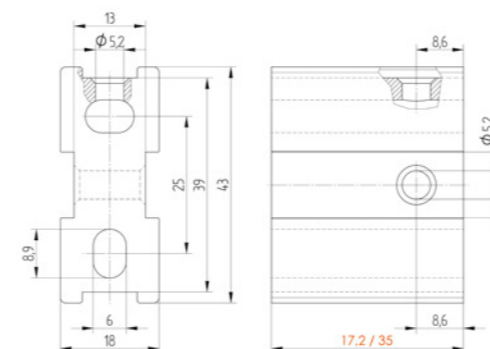
100 9013 000
Wandbefestiger
zu 480 2200 + 900 1305 + 1320
 wall mounting set

Preis | price 6,20 €



100 9010 000
Wandbefestiger
zu 480 1410 + 1415 + 2100
 wall mounting set

Preis | price 6,20 €

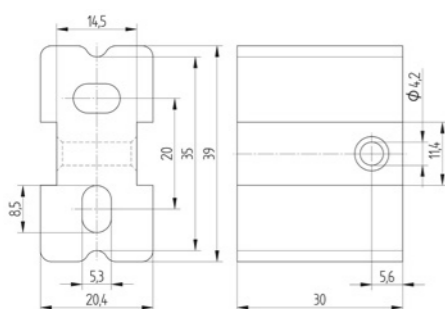


900 9004 000
Wandbefestiger kurz 17,2 mm
zu 900 4730 + 4745 + 4760 + 4775 +
4776 + 4780 + 4796 alle Konsolen,
900 4797 + 4798 obere Konsolen
 wall mounting set

Preis | price 10,00 €

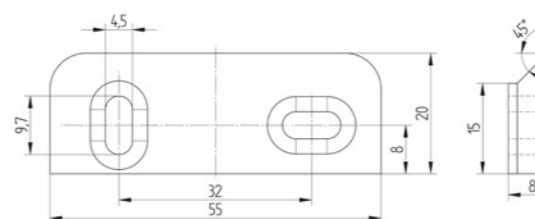
900 9005 000
Wandbefestiger lang 35 mm
zu 900 4790 + 4795 alle Konsolen,
900 4797 + 4798 untere Konsolen
 wall mounting set

Preis | price 10,50 €



100 9011 000
Wandbefestiger
zu 480 3030
 wall mounting set

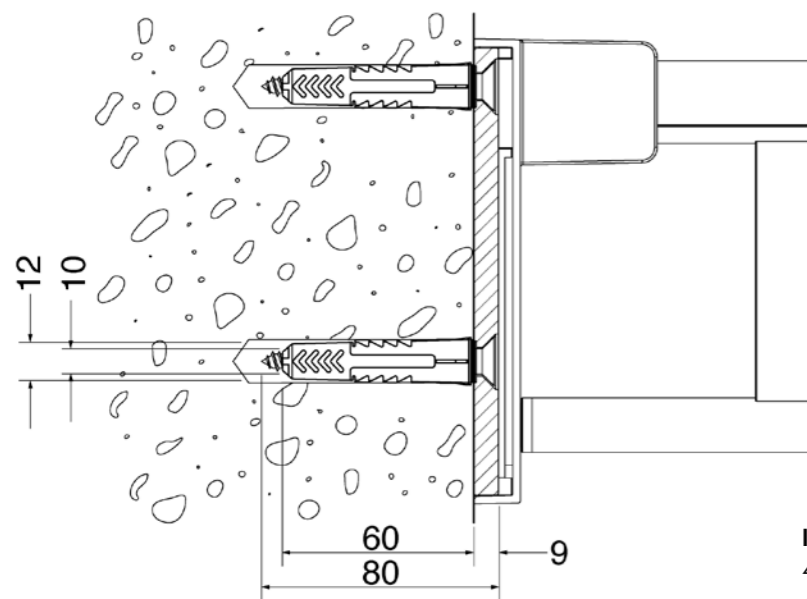
Preis | price 9,00 €



901 9007 000
Wandbefestiger
zu 901 4010 + 4012
 wall mounting set

Preis | price 6,20 €

Befestigungs-Sets für Stützklappgriffe



Inhalt:
 4 Stück DIN 9135 10 x 80 Spanplattenschraube
 4 Stück Duopower 12 x 60

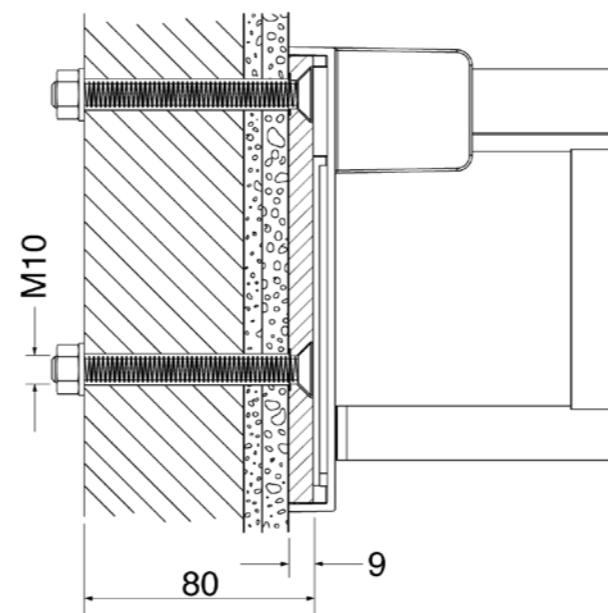
100 9014 000

Befestigungs-Set Nr.1

geeignet für Beton, Vollziegel, Naturstein,
 Kalksand-Vollstein, Hochlochziegel, Hohlblockstein

Preis | price

20,50 €



Inhalt:
 4 Stück DIN 7991 M10 x 90 Senkschraube mit
 Innensechskant
 4 Stück DIN 934 M10 Mutter
 4 Stück DIN 125 M10 U-Scheibe

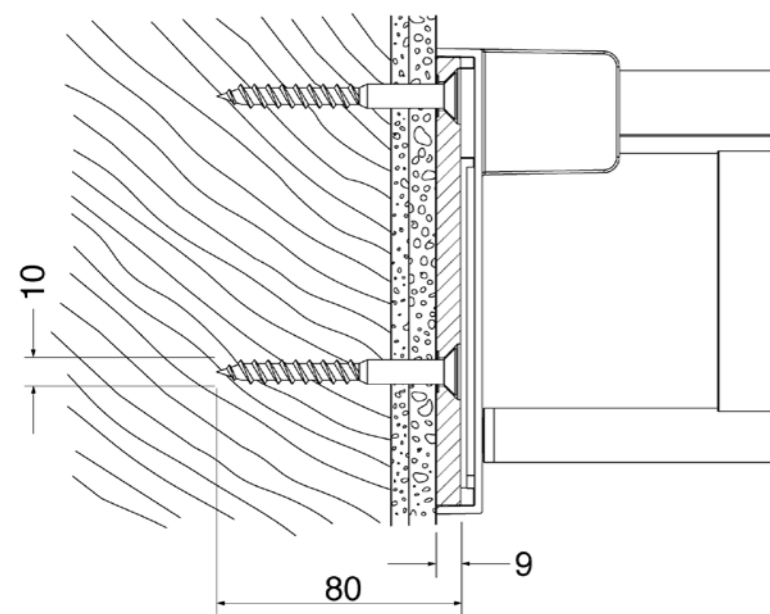
100 9016 000

Befestigungs-Set Nr.3

geeignet für Leichtbauwände mit integrierter
 Vorwandinstallation und integrierten Stahlplatten

Preis | price

17,00 €



Inhalt:
 4 Stück DIN 9135 10 x 80 Spanplattenschraube

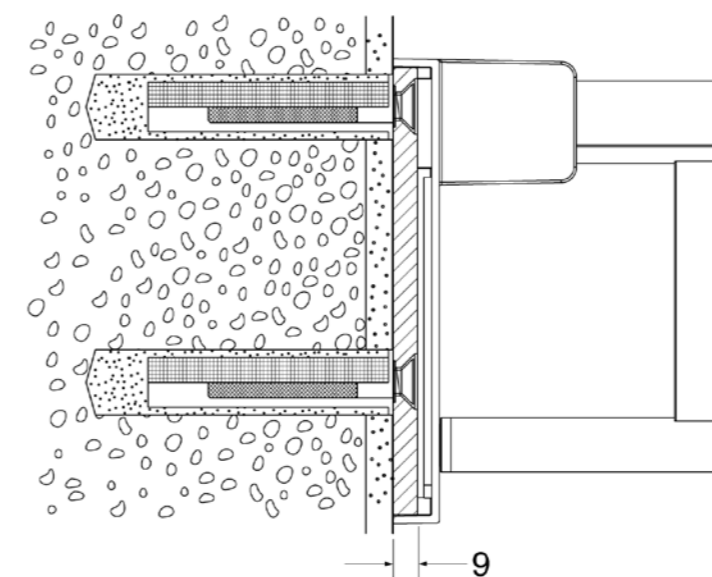
100 9015 000

Befestigungs-Set Nr.2

geeignet für Leichtbauwände mit Hinterfüterung aus
 Schichtholzplatten oder Hartholz (mind. 30 mm Dicke)

Preis | price

16,00 €



Inhalt:
 4 Stück DIN 7991 M10 x 60 mit Innensechskant
 4 Stück FIS E 15 x 85 M10 Innengewindeanker
 4 Stück Siebhülse FIS H20 x 85k
 Bauseitig: Montagemörtel 300 T oder FIS V +
 Auspresspistole

100 9017 000

Befestigungs-Set Nr.4

geeignet für Porenbeton P2/P4, Leichtbeton, Vollstein
 aus Leichtbeton V2/V4, haufwerksporiger Beton,
 Gipswandbauplatten

Preis | price

87,00 €

Ersatzteile

Artikel-Nr.	Artikel-Bezeichnung	Preis in Euro
Linie 180		
990 7002 000	Kartusche 35 mm (Kerox) für 1806151+6251	34,20 €
990 7101 010	Umsteller für 1806151	66,00 €
990 7263 000	Verlängerungs-Satz 25 mm für 1806151	132,40 €
990 7264 000	Verlängerungs-Satz 25 mm für 1806251	102,70 €
990 7400 000	Flexschläuche 390 mm, M10 x 1, DN 10	34,00 €
990 7450 010	Exzenter-Ablaufgarnitur DN 32 ohne Kugelstange, chrom	29,00 €
990 7540 010	Abdeck-Rosette rund für 1806151	178,00 €
990 7545 010	Abdeck-Rosette rund für 1806251	178,00 €
990 9004 000	Befestigungs-Set, mit 2 Gewindebolzen für 1806000+6002+6300	22,00 €
990 9008 000	Hebel chrom für 1806000+6002+6100+6151+6200+6251+6300+6400	29,00 €
990 9009 000	Kartusche 35 mm für 1806000+6002+6300	35,50 €
990 9010 000	Luftsprudler mit Hülse für 1806000+6002	22,00 €
990 9011 000	Kartusche 35 mm für 1806100+6200	35,50 €
990 9012 000	Umsteller für 1806100	46,00 €
990 9013 000	Luftsprudler mit Hülse für 1806100	22,00 €
990 9014 000	Luftsprudler mit Hülse für 1806300	22,00 €
990 9015 000	Kartusche 35 mm für 1806400	35,50 €
990 9016 000	Luftsprudler mit Hülse für 1806400	22,00 €
990 9017 000	Befestigungs-Set, mit 1 Gewindebolzen für 1806400	22,00 €
Linie 230		
990 7312 000	Panzerschlauch mit M15 x 1, DN 15 für 2306170	38,40 €
990 9060 000	Hebel chrom für 2306000010+6010010+6300010	32,00 €
990 9061 000	Hebel chrom für 2306051010+6255010	31,50 €
990 9062 000	Hebelchrom für 2306100010+6200010	31,50 €
990 9063 000	Griffelement chrom für 2306170010	34,00 €
990 9064 000	Hebel chrom für 2306150010+6250010	32,00 €
990 9065 000	Hebel chrom für 230611010	33,00 €
990 9066 000	Hebel chrom für 2306055010	31,00 €
990 9067 000	Luftsprudler für 2306000+6010+6051+6055	12,00 €
990 9068 000	Luftsprudler chrom für 2306300010	22,00 €
990 9069 000	Luftsprudler chrom für 2306100010+6170010	12,00 €
990 9070 000	Luftsprudler chrom für 2306110010	12,00 €
990 9071 000	Kartusche 25 mm für 2306000+6010+6051+6055+6255+6300	35,50 €
990 9072 000	Kartusche 25 mm für 2306100+6200	35,50 €
990 9073 000	Kartusche 35 mm für 2306150+6250	35,50 €
990 9074 000	Umsteller (mit Auslauf chrom) für 2306170010	194,00 €
990 9075 000	Umsteller chrom für 2306100010	48,00 €
990 9077 000	Umsteller chrom für 2306150010	66,00 €
990 9078 000	Umsteller chrom für 2306110010	48,00 €
990 9079 000	Ventiloberteil rechtsschließend für 2306170	33,00 €
990 9080 000	Ventiloberteil linksschließend für 2306170	33,00 €
990 9081 000	Rückflußverhinderer für 2306100+6200	10,90 €
990 9082 000	S-Anschlüsse, 2 Stück für 2306100+6200	27,00 €
990 9085 000	Verlängerungs-Satz 25 mm chrom, für 2306051010	84,00 €
990 9086 000	Verlängerungs-Satz 25 mm chrom, für 2306250010	86,00 €
990 9087 000	Verlängerungs-Satz 25 mm chrom, für 2306150010	105,00 €
990 9088 000	Verlängerungs-Satz 25 mm, für 2306055	84,00 €
990 9092 000	Kartusche 35 mm für 2306110	35,50 €
990 9100 010	Rosette für AP-Armaturen eckig, chrom für 2306100010+6200010	11,00 €
990 9101 010	Fuss-Rosette, chrom für 2306000010+6010010+6170010+6300010	9,00 €
990 9105 010	Griffelement für Umsteller, chrom für 2306528010	32,00 €

Artikel-Nr.	Artikel-Bezeichnung	Preis in Euro
990 9106 010	Griffelement für Thermostat, chrom für 2306528010	34,00 €
990 9107 010	Abdeck-Rosette eckig, chrom für 2306528010	178,00 €
990 9108 000	Thermostat-Kartusche für 2306528010	121,00 €
990 9109 000	Umsteller für 2306528010	56,00 €
Linie 230 black		
990 7312 000	Panzerschlauch mit M15 x 1, DN 15 für 2306170	38,40 €
990 9060 040	Hebel black für 2306000040+6010040	39,50 €
990 9061 040	Hebel black für 2306051040	39,50 €
990 9062 040	Hebel black für 2306100040+6200040	39,50 €
990 9063 040	Griffelement black für 2306170040	42,50 €
990 9064 040	Hebel black für 2306150040+6250040	40,00 €
990 9065 040	Hebel black für 2306110040	41,50 €
990 9067 000	Luftsprudler für 2306000+6010+6051	12,00 €
990 9069 040	Luftsprudler black für 2306100040+6170040	15,00 €
990 9070 040	Luftsprudler black für 2306110040	15,00 €
990 9071 000	Kartusche 25 mm für 2306000+6010+6051	35,50 €
990 9072 000	Kartusche 25 mm für 2306100+6200	35,50 €
990 9073 000	Kartusche 35 mm für 2306150+6250	35,50 €
990 9074 040	Umsteller (mit Auslauf black) für 2306170040	238,00 €
990 9075 040	Umsteller black für 2306100040	57,50 €
990 9077 040	Umsteller black für 2306150040	79,00 €
990 9078 040	Umsteller black für 2306110040	57,50 €
990 9079 000	Ventiloberteil rechtsschließend für 2306170	33,00 €
990 9080 000	Ventiloberteil linksschließend für 2306170	33,00 €
990 9081 000	Rückflußverhinderer für 2306100+6200	10,90 €
990 9082 000	S-Anschlüsse, 2 Stück für 2306100+6200	27,00 €
990 9085 040	Verlängerungs-Satz 25 mm black für 2306051040	105,00 €
990 9086 040	Verlängerungs-Satz 25 mm black für 2306250040	107,50 €
990 9087 040	Verlängerungs-Satz 25 mm black für 2306150040	131,00 €
990 9092 000	Kartusche 35 mm für 2306110	35,50 €
990 9100 040	Rosette für AP-Armaturen eckig black für 2306100040+6200040	14,00 €
990 9101 040	Fuss-Rosette, black für 2306000040+6010040+6170040	12,00 €
990 9105 040	Griffelement für Umsteller, black für 2306528040	40,00 €
990 9106 040	Griffelement für Thermostat, black für 2306528040	43,00 €
990 9107 040	Abdeck-Rosette eckig, black für 2306528040	222,00 €
990 9108 000	Thermostat-Kartusche für 2306528040	121,00 €
990 9109 000	Umsteller für 2306528040	56,00 €

Artikel-Nr.	Artikel-Bezeichnung	Preis in Euro
Linie 280		
990 7002 000	Kartusche 35 mm (Kerox) für 2806151+6251	34,20 €
990 7012 000	Kartusche 25 mm für 2806065	35,40 €
990 7020 000	Ventiloberteil rechtsschließend 2806170+6175	33,00 €
990 7021 000	Ventiloberteil linksschließend 2806170+6175	33,00 €
990 7101 010	Umsteller für 2806151	66,00 €
990 7136 000	Strahlführung für 2806065	11,00 €
990 7263 000	Verlängerungs-Satz 25 mm für 2806151	132,40 €
990 7264 000	Verlängerungs-Satz 25 mm für 2806251	102,70 €
990 7311 010	Metall-Brauseschlauch 1.600 mm mit Feingewinde M15x1 für 2806170+6175	32,00 €
990 7312 000	Panzerschlauch mit M15 x 1, DN 15 für 2806170+6175	38,40 €
990 7361 010	Gleiter für Brause-Set 2806610	64,00 €
990 7400 000	Flexschläuche 390 mm, M10 x 1, DN 10	34,00 €
990 7450 010	Exzenter-Ablaufgarnitur DN 32 ohne Kugelstange, chrom	29,00 €
990 7540 010	Abdeck-Rosette rund für 2806151	178,00 €
990 7545 010	Abdeck-Rosette rund für 2806251	178,00 €
990 9018 000	Hebel chrom für 2806000+6002+6005+6010+6020+6050+6051+6052+6100+6200+6300+6400	32,00 €
990 9019 000	Kappe mit O-Ring für 2806000+6002+6005+6010+6020+6050+6051+6052+6100+6200+6300+6400	16,00 €
990 9020 000	Schraubring für 2806000+6002+6005+6010+6020+6050+6051+6052+6100+6110+6200+6300+6400	13,50 €
990 9021 000	Kartusche 35 mm mit Füßchen für 2806000+6002+6005+6010+6100+6200+6300	35,50 €
990 9022 000	Luftsprudler ohne Hülse 22 mm für 2806000+6002+6005+6010+6050+6051+6052	11,00 €
990 9023 000	Kartusche 35 mm ohne Füßchen für 2806020+6050+6051+6052+6400	35,50 €
990 9024 000	Luftsprudler ohne Hülse, 16,5 mm für 2806020+6400	11,00 €
990 9025 000	Auslauf 140 mm zum Stecken für 2806050+6051+6052	96,00 €
990 9026 000	Auslauf 170 mm zum Stecken für 2806050+6051+6052	102,00 €
990 9027 000	Auslauf 220 mm zum Stecken für 2806050+6051+6052	113,00 €
990 9028 000	Verlängerungs-Satz 25 mm für 2806050+6051+6052	84,00 €
990 9029 000	Luftsprudler mit Hülse für 2806100	22,00 €
990 9030 000	Umstellug kpl. Verchromt für 2806100	48,00 €
990 9031 000	Rückflußverhinderer für 2806100+6200	11,00 €
990 9032 000	Wand-Rosetten, 2 Stück für 2806100+6200	30,00 €
990 9033 000	S-Anschlüsse mit Sieb, 2 Stück für 2806100+6200	27,50 €
990 9034 000	Luftsprudler mit Hülse und O-Ring für 2806300	22,00 €
990 9035 000	Befestigungsplatte für 2806400	11,00 €
990 9036 000	Hebel chrom für 2806151+6251	34,00 €
990 9037 000	Luftsprudler mit Hülse für 2806110	22,00 €
990 9038 000	Umstellug kpl. Verchromt für 2806110	48,00 €
990 9039 000	Griffelement warm für 2806170+6175	32,00 €
990 9040 000	Griffelement kalt für 2806170+6175	32,00 €
990 9041 000	Umstellug kpl. (ohne Auslauf) für 2806170	128,00 €
990 9042 000	Luftsprudler ohne Hülse 24 mm für 2806170	11,00 €
990 9043 000	Umsteller mit langer Spindel für 2806175	44,50 €
990 9044 000	Ventiloberteil linksschließend für 2806540	33,00 €
990 9045 000	Ventiloberteil rechtsschließend für 2806541	33,00 €
990 9046 000	Thermostat-Kartusche für 2806610	121,00 €
990 9047 000	Umsteller für 2806610	56,00 €
990 9048 000	Verlängerungs-Satz 25 mm für 2806540+6541	84,50 €
990 9049 000	Verlängerungs-Satz 25 mm für 2806250	84,50 €
990 9050 000	Verlängerungs-Satz 25 mm für 2806530+6531	84,50 €
990 9051 010	Auslauf 150 mm für 2806020	80,00 €

Artikel-Nr.	Artikel-Bezeichnung	Preis in Euro
990 9052 000	Verlängerungs-Satz 25 mm für 2806520	96,00 €
990 9057 010	Design-Schaftventil rund, DN 32 mit Verschluss für 2806002+6005+6010+6020	54,00 €
990 9059 010	Auslauf 205 mm für 2806400	84,50 €
990 9093 000	Thermostat-Kartusche für 2806520	122,00 €
990 9094 000	Umsteller 3-Wege für 2806530	48,00 €
990 9095 000	Umsteller 2-Wege für 2806531	46,00 €
990 9098 010	Auslauf 90 mm zum Stecken für 2806050+6051+6052	96,00 €
990 9099 010	Verbindungszapfen 75 mm mit Gewinde für 2806610	14,00 €
Linie Universalartikel		
990 7021 000	Ventiloberteil linksschließend für 9006527	33,00 €
990 7051 000	Thermostat-Kartusche für 9006502+6527+6528 aus Messing	121,00 €
990 7053 000	Thermostat-Kartusche für 9006501+6611+6612 aus Kunststoff mit Temperaturring klein	121,00 €
990 7054 000	Thermostat-Umkehrkartusche baugleich wie 9907051 jedoch für vertauschte Anschlüsse Kalt+Warm	450,00 €
990 7106 000	Umsteller für 9006528	80,00 €
990 7110 000	Umsteller für 9006611+6612	80,00 €
990 7150 000	Durchflussbegrenzer-Set für Handbrausen, schwarz = Dichtung, gelb = 11l, rot = 7l, blau = 5l	4,40 €
990 7151 000	Durchflussbegrenzer-Set für Regenbrausen flach, 8l/min.	4,40 €
990 7152 000	Durchflussbegrenzer-Set für Regenbrausen Messing, 8l/min.	4,40 €
990 7155 000	Dichtungssatz für AV-Box, 4 Dichtringe schwarz	37,50 €
990 7156 000	Dichtungssatz für Siphon 9004101010, 5 Dichtringe schwarz	6,60 €
990 7265 000	Verlängerungs-Satz 25 mm für 9006527	351,50 €
990 7266 000	Verlängerungs-Satz 25 mm für 9006528	351,50 €
990 7311 010	Metall-Brauseschlauch 1.600 mm mit Feingewinde M15x1 für 9006935	32,00 €
990 7312 000	Panzerschlauch mit M15 x 1, DN 15 für 9006935	38,40 €
990 7360 010	Gleiter für Brausestange für 9006900+6901+6902/9907370+7372	50,00 €
990 7364 010	Gleiter für Brause-Set für 9006611+9006612	39,00 €
990 7520 010	Auslauf-Rosette für 9006969+6970+6971	29,50 €
990 7544 010	Abdeck-Rosette rund ohne Beschriftung für 9006527	178,00 €
990 7546 010	Abdeck-Rosette rund normale Beschriftung für 9006528	178,00 €
990 7547 010	Abdeck-Rosette rund seitenverkehrte Beschriftung für 9006528	178,00 €
990 9000 000	Federelement aus Messing für 9004213040	3,60 €
990 9022 000	Luftsprudler ohne Hülse 22 mm für 9006969+9006970+9006971	11,00 €
990 9053 000	Flexschläuche 3 Stück, 400 mm, DN15 x DN10 für 9007605	96,00 €
990 9054 000	Dichtmanschette 760 x 250 mm mit Spez.-Kleber, Styrodur für 9007605	114,00 €
990 9058 040	Lippendichtung schwarz für 9004213040	1,40 €
990 9069 000	Luftsprudler chrom für 9006450010	12,00 €
990 9076 000	Umsteller für 9006450	80,00 €
990 9081 000	Rückflußverhinderer für 9006450+6503	10,90 €
990 9082 000	S-Anschlüsse 2 Stück für 9006450+6503	27,00 €
990 9083 000	Thermostat-Kartusche für 9006450+6503	122,00 €
990 9084 000	Mengenventil für 9006503	33,00 €
990 9090 000	Rosette für Eckventil rund für 9006984	2,30 €
990 9091 000	Rosette für Eckventil eckig für 9006985	3,80 €
990 9100 010	Rosette für AP-Armaturen eckig chrom für 9006450010+6503010	11,00 €
990 9100 040	Rosette für AP-Armaturen eckig black für 9006503040	14,00 €
990 9102 040	Gleiter für Brause-Set black für 9006610040	80,00 €
990 9103 000	Umsteller für 9006610040	56,00 €
990 9104 000	Thermostat-Kartusche für 9006610040	121,00 €
990 9110 010	Gleiter für Brausestange chrom für 9006907010	30,00 €
990 9110 040	Gleiter für Brausestange black für 9006907040	37,50 €

Artikel-Nr.	Artikel-Bezeichnung	Preis in Euro
Serie 170		
100 1056 905	Ersatzplatte 600 mm zu 1701000	30,00 €
100 1153 905	Ersatzglas für Glashalter zu 1701100	9,00 €
100 1253 905	Ersatzschale zu 1701200	16,00 €
100 1351 905	Ersatzflasche zu 1701300	18,00 €
100 1371 010	Ersatzpumpe zu 1701300	18,00 €
100 2256 905	Ersatzglas für Bürstengarnitur zu 1702200	21,00 €
170 9008 000	Wandbefestiger für Serie 170 (ausser 1701400)	5,50 €
Serie 190 Edelstahl		
100 9004 905	Ersatzplatte 520 mm zu 1901000	43,00 €
100 9005 900	Ersatzglas für Glashalter zu 1901100	16,00 €
100 9006 900	Ersatzschale zu 1901200	23,00 €
100 9007 905	Ersatzflasche zu 1901300	36,50 €
100 9008 015	Ersatzpumpe zu 1901300	32,00 €
100 9009 905	Ersatzglas für Bürstengarnitur zu 1902200	39,00 €
100 9024 000	Wandbefestiger zu Serie 190	7,50 €
Serie 200		
100 1050 900	Ersatzplatte 600 mm zu 2001000010	57,00 €
100 1150 900	Ersatzglas für Glashalter zu 2001100+1101010	23,00 €
100 1250 900	Ersatzschale zu 2001200010	30,00 €
100 1350 905	Ersatzflasche zu 2001301010	55,00 €
100 1360 010	Ersatzpumpe zu 2001301010	50,00 €
100 2250 905	Ersatzglas für Bürstengarnitur zu 2002200+2201010	50,00 €
100 9025 000	Wandbefestiger zu Serie 200	7,50 €
100 9069 010	Ersatzpumpe chrom zu 2001300010	50,00 €
100 9070 905	Ersatzflasche zu 2001300010	55,00 €
Serie 200 black		
100 1050 900	Ersatzplatte 600 mm zu 2001000040	57,00 €
100 1150 900	Ersatzglas für Glashalter zu 2001100040	23,00 €
100 1250 900	Ersatzschale zu 2001200040	30,00 €
100 2250 905	Ersatzglas für Bürstengarnitur zu 2002200040	50,00 €
100 9025 000	Wandbefestiger zu Serie 200 black	7,50 €
100 9069 040	Ersatzpumpe black zu 2001300040	60,00 €
100 9070 905	Ersatzflasche zu 2001300040	55,00 €
Serie 240		
100 1154 905	Ersatzglas für Seifenspender zu 2401321010	23,00 €
100 1362 010	Ersatzpumpe zu 2401300	50,00 €
100 9056 905	Ersatzplatte 580 mm zu 2401000	57,00 €
100 9057 905	Ersatzglas für Glashalter zu 2401100	23,00 €
100 9058 905	Ersatzschale zu 2401200	30,00 €
100 9059 905	Ersatzflasche zu 2401300	55,00 €
100 9060 000	Kunststoff-Einsatz zu 2401100+1200+1300	2,30 €
100 9061 905	Ersatzglas für Bürstengarnitur zu 2402200	50,00 €
100 9062 010	WC-Bürstengriff eckig, 280 mm chrom zu 2402200	36,50 €
100 9063 000	Kunststoff-Einsatz zu 2402200	2,30 €
100 9064 010	Abdeckhaube für Handtuchhalter zu 2401400+1405	10,00 €
100 9065 000	Wandbefestiger zu Serie 240	5,50 €

Artikel-Nr.	Artikel-Bezeichnung	Preis in Euro
Serie 360		
100 1051 900	Ersatzplatte 600 mm zu 3601000	57,00 €
100 1150 900	Ersatzglas für Glashalter zu 3601100	23,00 €
100 1250 900	Ersatzschale zu 3601200	30,00 €
100 1350 905	Ersatzflasche zu 3601300	55,00 €
100 1360 010	Ersatzpumpe zu 3601300	50,00 €
100 2250 905	Ersatzglas für Bürstengarnitur zu 3602200	50,00 €
100 9026 000	Wandbefestiger zu Serie 360	7,50 €
Serie 390		
100 1052 905	Ersatzplatte 600 mm zu 3901000	57,00 €
100 1151 905	Ersatzglas für Glashalter zu 3901100	23,00 €
100 1251 905	Ersatzschale zu 3901200	30,00 €
100 1353 905	Ersatzflasche zu 3901300	55,00 €
100 1362 010	Ersatzpumpe zu 3901300	50,00 €
100 2251 905	Ersatzglas für Bürstengarnitur zu 3902200	50,00 €
100 2599 000	Abdeckung für Bürstenkopf für 3902200	7,70 €
390 9003 000	Wandbefestiger zu Serie 390	7,60 €
Serie 420		
100 1054 900	Ersatzplatte 600 mm zu 4201000010	57,00 €
100 1150 900	Ersatzglas für Glashalter zu 4201100010	23,00 €
100 1250 900	Ersatzschale zu 4201200010	30,00 €
100 1350 905	Ersatzflasche zu 4201300010	55,00 €
100 1360 010	Ersatzpumpe zu 4201300010	50,00 €
100 2253 905	Ersatzglas für Bürstengarnitur zu 4202200010	50,00 €
100 9027 000	Wandbefestiger zu Serie 420	7,50 €
100 9069 010	Ersatzpumpe chrom zu 4201301010	50,00 €
100 9070 905	Ersatzflasche zu 4201301010	55,00 €
Serie 420 black		
100 1054 900	Ersatzplatte 600 mm zu 4201000040	57,00 €
100 1150 900	Ersatzglas für Glashalter zu 4201100040	23,00 €
100 1250 900	Ersatzschale zu 4201200040	30,00 €
100 2253 905	Ersatzglas für Bürstengarnitur zu 4202200040	50,00 €
100 2350 040	WC-Bürstengriff eckig 280 mm black zu 4202200040	40,00 €
100 9027 000	Wandbefestiger zu Serie 420 black	7,50 €
100 9069 040	Ersatzpumpe black zu 4201301040	60,00 €
100 9070 905	Ersatzflasche zu 4201301040	55,00 €
Serie 480		
100 1057 905	Ersatzplatte 600 mm zu 4801000010	57,00 €
100 1154 905	Ersatzglas für Seifenspender zu 4801300010	23,00 €
100 2255 905	Ersatzglas für Bürstengarnitur zu 4802200010+2201010	50,00 €
100 2351 010	WC-Bürstengriff, eckig, 280 mm zu 4802200010+2201010	32,00 €
100 9002 010	Abdeckkappe chrom, für Serie 480 zu 4801105010+1107010+2201010	2,10 €
100 9006 000	Wandbefestiger zu 4801300010	17,00 €
100 9007 000	Wandbefestiger zu 4801400010	6,20 €
100 9008 000	Wandbefestiger zu 4801600010	6,20 €
100 9009 000	Wandbefestiger zu 4801500010+2000010+2010010	9,00 €
100 9010 000	Wandbefestiger zu 4801410010+1415010+2100010	6,20 €
100 9011 000	Wandbefestiger zu 4803030010	9,00 €

Artikel-Nr.	Artikel-Bezeichnung	Preis in Euro
100 9012 000	Wandbefestiger zu 4803060010+3075010	12,00 €
100 9013 000	Wandbefestiger zu 4802200010	6,20 €
100 9018 905	Ersatzflasche zu 4801360010	55,00 €
100 9019 010	Ersatzpumpe zu 4801360010	73,00 €
100 9038 000	Kunststoff-Einsatz zu 4801105010+1106010	2,30 €
100 9039 000	Kunststoff-Einsatz zu 4801107010+1108010	2,30 €
100 9072 000	Ersatzpumpe Kunststoff zu 4801360010	5,70 €

Serie 480 black

100 1154 905	Ersatzglas für Seifenspender zu 4801300040	23,00 €
100 2255 905	Ersatzglas für Bürstengarnitur zu 4802201040	50,00 €
100 2351 040	WC-Bürstengriff, eckig, 280 mm zu 4802201040	40,00 €
100 9002 040	Abdeckkappe black, für Serie 480 black zu 4801105040+1107040+2201040	2,30 €
100 9006 000	Wandbefestiger zu 4801300040	17,00 €
100 9007 000	Wandbefestiger zu 4801400040	6,20 €
100 9008 000	Wandbefestiger zu 4801600040	6,20 €
100 9009 000	Wandbefestiger zu 4801500040+2000040+2010040	9,00 €
100 9010 000	Wandbefestiger zu 4801410040+1415040+2100040	6,20 €
100 9012 000	Wandbefestiger zu 4803060040	12,00 €
100 9038 000	Kunststoff-Einsatz zu 4801105040	2,30 €
100 9039 000	Kunststoff-Einsatz zu 4801107040	2,30 €

free living!

100 0050 010	Endkappe für Haltegriffe Serie free living! ABS verchromt	7,80 €
100 9001 010	Abdeckkappe chrom für Klappsitz zu 9004700+4701	11,50 €
100 9048 010	Abdeckhaube für Stützklappgriff zu 9004710+4711+4712	35,00 €
900 9004 000	Wandbefestiger zu 9004730+4745+4760+4775+4776+4780+4796 alle Konsolen, 9004797+4798 obere Konsolen	10,00 €
900 9005 000	Wandbefestiger lang zu 9004790+4795 alle Konsolen, 9004797+4798 untere Konsolen	10,50 €
990 7363 010	Gleiter für Brausestange für 9004795+4796+4797+4798	50,00 €

Serie Universalartikel

100 1055 900	Ersatzplatte-Eckmodell 220 mm zu 9001010	91,00 €
100 1155 905	Ersatzglas für Seifenspender zu 9001321	23,00 €
100 1352 000	Ersatzbehälter zu 9001305+1310	6,00 €
100 1358 900	Ku-Ersatzflasche 500 ml zu 9001315	26,00 €
100 1359 900	Ku-Ersatzflasche 500 ml zu 9001316	26,00 €
100 1369 000	Ku-Ersatzpumpe zu 9001315+1316	22,00 €
100 1370 010	Ersatzpumpe zu 9001305+1310	50,00 €
100 1390 000	Doppelmutter grau zu 9001315+1316	5,50 €
100 1391 000	PE-Schlauch zu 9001315+1316	6,10 €
100 1392 900	Ku-Ersatzflasche 250 ml zu 9001315+1316	26,00 €
100 2061 905	Ersatzbehälter zu 9002060+2065	32,00 €
100 2251 905	Ersatzglas für Bürstengarnitur zu 9002215	50,00 €
100 2254 905	Ersatzbehälter für Bürstengarnitur zu 9002205+2206	32,00 €
100 2590 040	WC-Bürstenkopf 66 mm schwarz zu 9002211	13,50 €
100 2599 000	Abdeckung für Bürstenkopf für 9002215	7,70 €
100 4610 040	Ersatzgummi schwarz für Komfortwischer 9004606	10,00 €
100 8015 000	Mikadostäbchen 28 cm für Duftflacon, VE 5 Stück	4,50 €
100 9000 000	Ku-Ersatzflasche zu 9001320	6,00 €
100 9003 000	Kantenschutz, 6+8+10 mm zu 9004596+4597	5,20 €

Artikel-Nr.	Artikel-Bezeichnung	Preis in Euro
100 9013 000	Wandbefestiger zu 9001305+1320	6,20 €
100 9030 000	Kunststoff-Einsatz zu 9001551+1552+1553	2,30 €
100 9031 000	Wandbefestiger zu 9002210+2211 mit Schrauben und Dübeln	7,50 €
100 9032 010	Abdeckkappe zu 9002210+2211	3,60 €
100 9034 040	Ersatzgummi schwarz für Bodenwischer 9004610	16,00 €
100 9035 040	Ersatzgummi schwarz für Komfortwischer 9004602	10,00 €
100 9036 040	Ersatzgummi schwarz für Design-Wischer 9004607	10,00 €
100 9040 040	Kunststoff-Einsatz zu 9002210	11,00 €
100 9041 040	Kunststoff-Einsatz zu 9002211	23,00 €
100 9042 040	Kunststoff-Bodenplatte zu 9002210+2211	6,00 €
100 9049 040	Ersatzgummi schwarz für Komfortwischer 9004608	10,00 €
100 9066 010	Abdeckkappen (2 Stück) chrom für Fußstützen 9002300+2301	7,00 €
100 9067 000	Wandbefestiger zu 9001322	7,50 €
100 9068 000	Wandbefestiger zu 9001323	7,50 €
100 9071 010	Abdeckkappe chrom für Hygienebeutelspender zu 9002070+2071+2072	3,50 €
100 9075 010	Sechskant-Mutter zu 9004301+4306+4401+4406	4,50 €

Design-Ständer WC

100 2250 905	Ersatzglas für Bürstengarnitur zu 9104500+4505	50,00 €
100 2251 905	Ersatzglas für Bürstengarnitur zu 9104504	50,00 €
100 2255 905	Ersatzglas für Bürstengarnitur zu 9104503	50,00 €
100 2351 010	WC-Bürstengriff eckig, 280 mm zu 9104503	32,00 €
910 9007 010	Bodenplatte eckig zu 9104503	90,00 €
910 9008 010	Bodenplatte rund zu 9104504	75,00 €

Kosmetikspiegel

100 9076 040	Abdeckkappe schwarz zu 9505102+5103+5107	5,50 €
--------------	--	--------

Körbe & Ablagen

100 9028 010	Rändelschraube chrom zu 9014019010	4,80 €
100 9029 040	Befestigungswinkel zu 9014019	4,80 €
100 9066 010	Abdeckkappen (2 Stück) chrom für Korb 9014025+4026	7,00 €
100 9077 030	Befestigungs-Set chrom zu 9014022030+4023030	5,80 €
100 9077 040	Befestigungs-Set black zu 9014022040+4023040	5,80 €
901 4016 030	Einsatz weiß für Schwammkorb 9014031	24,00 €
901 4016 040	Einsatz schwarz für Schwammkorb 9014011+4066	24,00 €
901 4017 030	Einsatz weiß für Eckschwammkorb 9014033	24,00 €
901 4017 040	Einsatz schwarz für Eckschwammkorb 9014013	24,00 €
901 4018 040	Einsatz schwarz für Eckschwammkorb 9014035+4040	24,00 €
901 9005 040	Abdeckkappe schwarz zu 9014050+4051+4052+4053+4060+4061+4062+4063	1,40 €
901 9006 000	Adapter-Set (alte Ausführung) Ø17 bis 22 mm grau für 9014015+4020	5,80 €
901 9007 000	Wandbefestiger für 9014010+4012	6,20 €
901 9009 000	Adapter-Set (neue Ausführung) Ø18,20,21,22,24,25 mm grau für 9014015+4020	9,20 €

Verkaufsförderung

Allgemein

Die Montage und das Displaymaterial sind kostenlos.
Ausnahme: Display-Ständer mit Rollen. Sonderwünsche sind auf Anfrage und gegen Berechnung möglich.

Armaturen-Display

Acrylsockel mit Beschriftung.
Standard-Bestückung: Waschtischarmatur der gewünschten Serie.

Accessoires-Display

Mustertafel 300 x 400 mm im Querformat (Abb. 01)

Dekor Schwarz mit Beschriftung, Aufsteller und Aufhängern.
Standard-Bestückung: Seifenspender, Haken, Papierhalter und Wannengriff.
Die Bestückung kann ggfs. nach Ihren Wünschen geändert werden.
Artikel-Nr. 999 9520 040

Abb. 01



Abb. 03



Abb. 04



Mustertafel 1.750 x 250 mm im Hochformat (Abb. 02)

Dekor Schwarz mit Beschriftung und Aufhängern.
Standard-Bestückung: Seifenspender, Haken, Wannengriff, Papierhalter, Toilettenbürstengaritur.
Die Bestückung kann ggfs. nach Ihren Wünschen geändert werden.
Artikel-Nr. 999 9522 040

Display-Ständer Breite 400 x Tiefe 470 x Höhe 1.880 mm (Abb. 03)

Dekor Mustertafeln Schwarz / Korpus Weiß mit Beschriftung.
Der Display-Ständer kann von beiden Seiten nach Ihren Wünschen mit Armaturen und Accessoires bestückt werden. Die Mustertafeln sind abnehmbar. Der Display-Ständer hat einen Stauraum mit Zwischenboden und Tür, vier Füße und kann dadurch flexibel eingesetzt werden.
Preis auf Anfrage.
Artikel-Nr. 999 9524 000

Display-Ständer Breite 700 x Tiefe 470 x Höhe 1.900 mm (Abb. 04)

Dekor Mustertafeln Schwarz / Korpus Weiß mit Beschriftung.
Der Display-Ständer kann von beiden Seiten nach Ihren Wünschen mit Armaturen und Accessoires bestückt werden. Die Mustertafeln sind abnehmbar. Der Display-Ständer hat einen Stauraum mit Zwischenboden und Tür, vier Rollen und kann dadurch flexibel eingesetzt werden.
Preis auf Anfrage.
Artikel-Nr. 999 9523 000



Abb. 02

Legende für Farbcodes

Oberflächen

keine Angabe	000
chrom	010
velourchrom	011
edelstahl matt	015
edelstahl glänzend (Chrom-finish)	016
weiß	030
grün	031
gelb	032
pink	033
schwarz	040
grau	041
gold	050
platin	060
klar	900
satiniert	905

Weitere Oberflächen sind auf Anfrage möglich.

Hinweise

Modelländerungen sowie Irrtum bei Beschreibung und Preis behalten wir uns vor.

Nachdruck und fotomechanische Wiedergabe, auch auszugsweise, nur mit ausdrücklicher Genehmigung von AVENARIUS BAD. FUNKTION. DESIGN. GmbH + Co. KG
Alle Rechte vorbehalten. Ausgabe 05/2023.

Brutto-Preise in Euro ohne MwSt. Alle bisherigen Preislisten werden ungültig.

Änderungen Copyright

Preisstellung

Bestellung Garantie

Produkte

Preis

Belieferung

Transportkosten

Bezahlung

Bestellinformationen

Per Post, Telefon, Fax und E-Mail möglich.

3 Jahre auf Material und Oberflächen.

Dies gilt nur bei Einbau und Montage durch einen Fachinstallateur und bei sachgemäßem Gebrauch und Pflege.

Alle Produkte erfüllen hohe Anforderungen bezüglich Design, Funktion, Komfort, Material und Verarbeitung.

Brutto-Preise in Euro ohne MwSt.

Ab Lager innerhalb von 3 Arbeitstagen, sonst wie bestätigt.

Deutschland:

Ab 250,00 Euro netto frei Haus, sonst 6,95 Euro, zzgl. MwSt.

Lieferungen zum Endkunden 9,95 Euro, zzgl. MwSt.

Österreich:

Ab 250,00 Euro netto frei Haus, sonst 9,95 Euro, zzgl. MwSt.

Lieferungen zum Endkunden 12,95 Euro, zzgl. MwSt.

Andere Länder auf Anfrage.

14 Tage 2% Skonto, 30 Tage netto. Bei SEPA-Firmen-Lastschriftverfahren 4% Skonto.

Pflege und Werterhalt

Hinweise



Nur Reinigungsmittel einsetzen, die für diesen Anwendungsbereich ausdrücklich vorgesehen sind.

Keine Reiniger verwenden die Säure enthalten.

Keine Reinigungsmittel mischen.

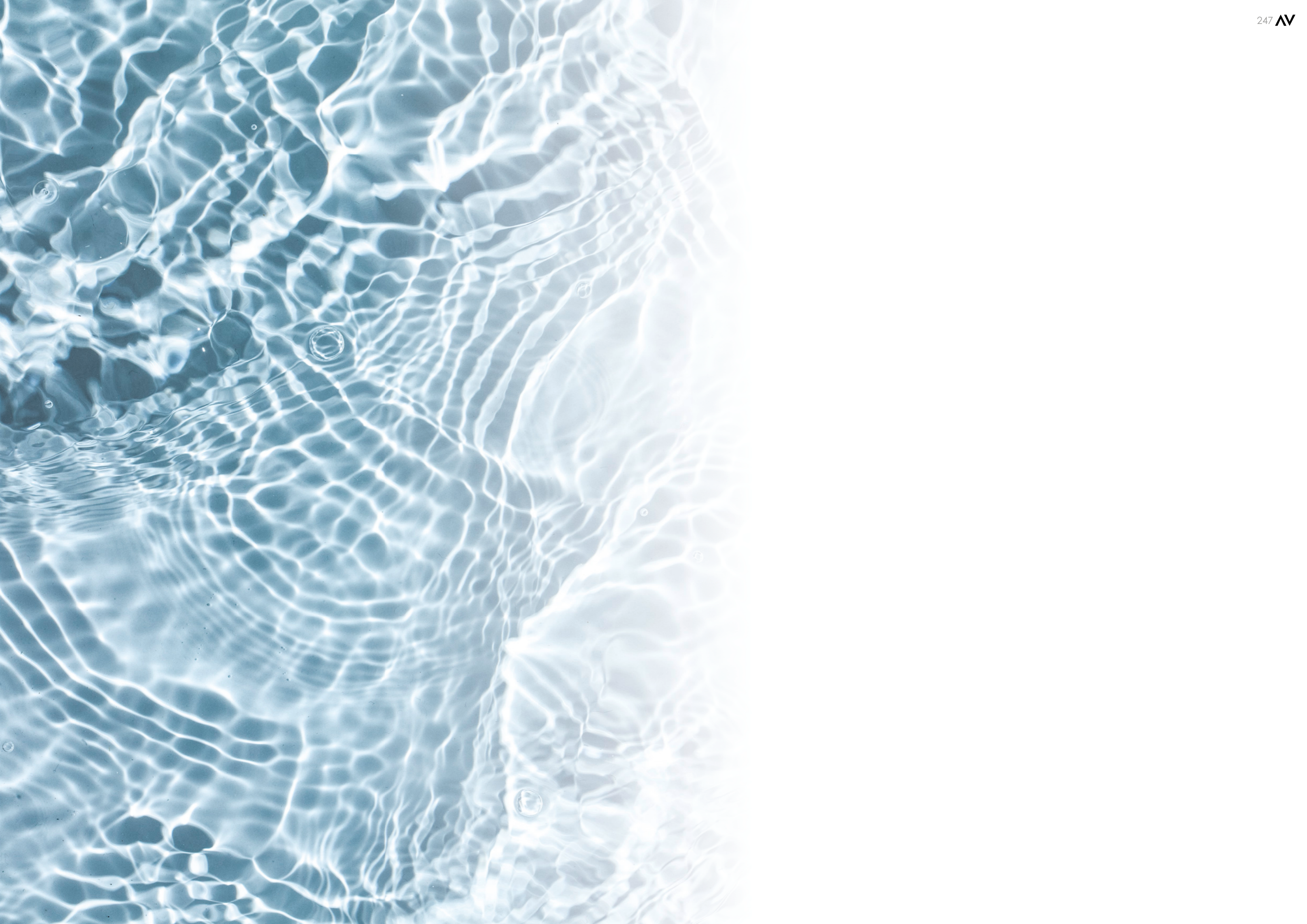
Keine Scheuermittel, Padschwämme oder Mikrofasertücher anwenden.

Gebrauchsanweisungen der Mittelhersteller beachten.

Wassertropfen mit weichem Tuch oder Fensterleder abwischen.

Nach der Reinigung mit klarem Wasser nachspülen.

Auch Seifen und Shampoos können Schäden verursachen und müssen abgespült werden.



AVENARIUS

BAD. FUNKTION. DESIGN.

AVENARIUS BAD. FUNKTION. DESIGN. GmbH + Co. KG

Horlecke 110

D-58706 Menden

Tel.: +49 (0) 2373.3999666

Fax: +49 (0) 2373.3999924

e-Mail: info@avenarius-bad.de

www.avenarius-bad.de

