

# CWS Produktinformation für Wiederverkäufer

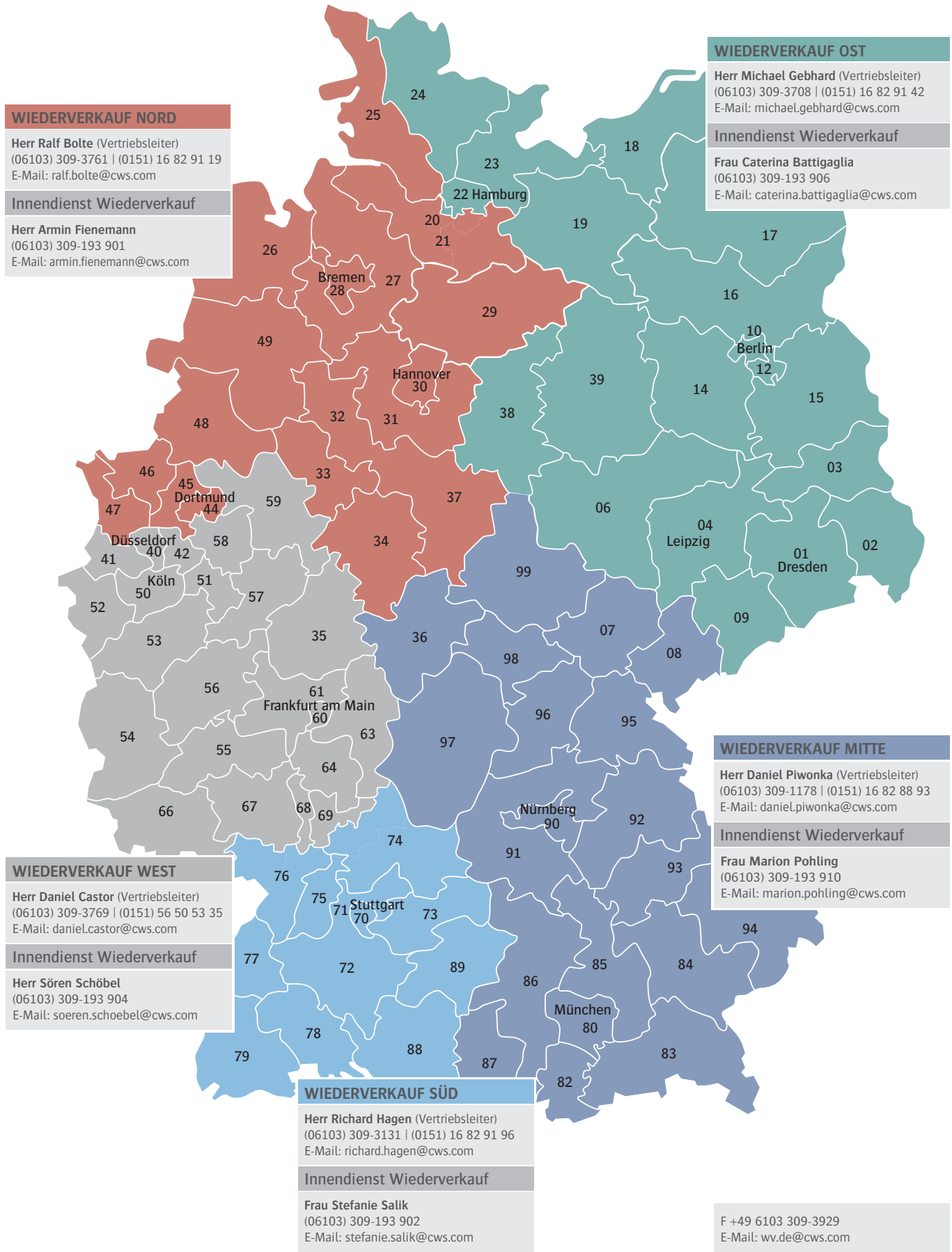
01.01. - 31.12.2021







# CWS Vertriebsgebiete



## WIEDERVERKAUF NORD

Herr Ralf Bolte (Vertriebsleiter)  
 (06103) 309-3761 | (0151) 16 82 91 19  
 E-Mail: ralf.bolte@cws.com

### Innendienst Wiederverkauf

Herr Armin Fienemann  
 (06103) 309-193 901  
 E-Mail: armin.fienemann@cws.com

## WIEDERVERKAUF WEST

Herr Daniel Castor (Vertriebsleiter)  
 (06103) 309-3769 | (0151) 56 50 53 35  
 E-Mail: daniel.castor@cws.com

### Innendienst Wiederverkauf

Herr Sören Schöbel  
 (06103) 309-193 904  
 E-Mail: soeren.schoebel@cws.com

## WIEDERVERKAUF OST

Herr Michael Gebhard (Vertriebsleiter)  
 (06103) 309-3708 | (0151) 16 82 91 42  
 E-Mail: michael.gebhard@cws.com

### Innendienst Wiederverkauf

Frau Caterina Battigaglia  
 (06103) 309-193 906  
 E-Mail: caterina.battigaglia@cws.com

## WIEDERVERKAUF MITTE

Herr Daniel Piwonka (Vertriebsleiter)  
 (06103) 309-1178 | (0151) 16 82 88 93  
 E-Mail: daniel.piwonka@cws.com

### Innendienst Wiederverkauf

Frau Marion Pohling  
 (06103) 309-193 910  
 E-Mail: marion.pohling@cws.com

## WIEDERVERKAUF SÜD

Herr Richard Hagen (Vertriebsleiter)  
 (06103) 309-3131 | (0151) 16 82 91 96  
 E-Mail: richard.hagen@cws.com

### Innendienst Wiederverkauf

Frau Stefanie Salik  
 (06103) 309-193 902  
 E-Mail: stefanie.salik@cws.com

F +49 6103 309-3929  
 E-Mail: ww.de@cws.com

# Allgemeine Verkaufsbedingungen – gewerbliche Wiederverkäufer - der CWS Hygiene Deutschland GmbH & Co KG

## 1. Allgemeines/Vertragsabschluss

1.1. CWS Hygiene Deutschland GmbH & Co KG wird nachfolgend als CWS bezeichnet; der Vertragspartner als Kunde. Dies auch dann, wenn der Kunde aus mehreren Personen oder Unternehmen besteht.

1.2. Diese Allgemeinen Verkaufsbedingungen sind Bestandteil des dem Kunden als pdf-Datei zur Verfügung gestellten Kataloges mit Preisliste von CWS.

1.3. Mit Bestellung von Waren zum Kauf bei CWS erkennt der Kunde die nachstehenden Verkaufsbedingungen an. Davon abweichende Vereinbarungen bedürfen der schriftlichen Bestätigung durch CWS. Der Kunde verzichtet auf die Anwendung eigener Geschäftsbedingungen. Gegenbestätigungen des Kunden mit abweichenden Bedingungen wird hiermit widersprochen.

1.4. Bestellungen des Kunden erfolgen stets für Waren aus diesem Katalog/Preisliste und unter Beziehung der vorliegenden allgemeinen Verkaufsbedingungen von CWS.

1.5. Die Angebote von CWS in diesem Katalog/Preisliste sind freibleibend und unverbindlich.

1.6. Verträge kommen zustande durch Auftragsbestätigung von CWS oder Zustimmung der Ware.

1.7. Änderungen an den Waren, die dem technischen Fortschritt dienen, behält sich CWS – auch für die Zeit nach erteilter Auftragsbestätigung – vor.

## 2. Untersuchungs- und Rügepflicht/Reklamationen

2.1. Ist der Kauf für beide Teile ein Handelsgeschäft, so hat der Kunde die Ware unverzüglich nach der Ablieferung durch CWS zu prüfen und, wenn sich ein Mangel zeigt, der CWS unverzüglich eine Beanstandung zu übermitteln (§ 377 HGB).

2.2. Unterlässt der Kunde die Anzeige, so gilt die Ware als genehmigt, es sei denn, dass es sich um einen Mangel handelt, der bei der Untersuchung nicht erkennbar war. Zeigt sich später ein solcher Mangel, so muss die Anzeige unverzüglich nach der Entdeckung gemacht werden, andernfalls gilt die Ware in Ansehung des Mangels als genehmigt.

2.3. Zur Erhaltung des Rechts des Kunden genügt die rechtzeitige Absendung der Anzeige.

2.4. Sofern eine berechtigte Beanstandung gem. vorstehender Ziff. 2.1/2.2 vorliegt, erfolgt deren Überprüfung und Beseitigung, soweit möglich, durch Mitarbeiter von CWS am Ort des Kunden.

2.5. Sofern dies nicht möglich sein sollte, wird CWS den Kunden zu einer Rücksendung der Ware an CWS auffordern.

2.5.1. Hierzu stellt CWS dem Kunden Retouren-Unterlagen zur Verfügung. Die Ware ist in diesem Fall vom Kunden an CWS, zusammen mit den Retouren-Unterlagen und der dazugehörigen Referenznummer zurückzusenden.

2.5.2. Die Kosten dieser Rücksendung trägt CWS; die Rücksendung hat an die in den Retouren-Unterlagen angegebene Adresse von CWS zu erfolgen.

2.6. Aufgefordert an CWS zurückgesandte Waren werden von CWS auf Kosten des Versenders entsorgt. Eine Gutschrift oder Erstattung des Kaufpreises erfolgt nicht.

## 3. Gewährleistung

3.1. Durch den Kaufvertrag wird CWS verpflichtet, dem Kunden die Sache zu übergeben und das Eigentum hieran frei von Sach- und Rechtsmängeln zu verschaffen.

3.2. Handelsübliche oder technisch nicht vermeidbare geringfügige Abweichungen von Qualität, Farbe, Breite, Gewicht, Ausrüstung oder Design der Ware begründen keinen Sachmangel.

3.3. Bei der Lieferung von neuer Ware beträgt die Gewährleistung ein Jahr ab Gefahrübergang.

3.4. Bei Verkauf von gebrauchter Ware schließt die CWS jegliche Haftung gemäß § 444 BGB aus. Ansprüche auf Nacherfüllung, Rücktritt, Minderung oder Schadensersatz bestehen nicht.

3.5. Für den Fall des unsachgemäßen Gebrauchs oder Einsatzes der Ware schließt CWS die Haftung aus. Der Kunde erhält auf Anfrage sämtliche Informationen über die vertriebene Ware, insbesondere hinsichtlich des Einsatzgebietes und zu beachtender Gefahrenbereiche.

## 4. Lieferung, Gefahrübergang, Montage

4.1. Teillieferungen sind zulässig.

4.2. Erfüllungsort für die Lieferung ist der Versandort (Ort an dem die Leistungshandlung vorgenommen wird) der Ware. Versendet CWS auf Verlangen des Kunden die verkaufte Sache nach einem anderen Ort als dem Erfüllungsort, so geht die Gefahr auf den Kunden über, sobald CWS die Sache dem Spediteur, dem Frachtführer oder der sonst zur Ausführung der Versendung bestimmten Person oder Institution ausgeliefert hat.

4.3. Für den Fall, dass die Parteien eine Montage durch CWS vereinbaren, treten zu den Kaufpreisen Montagekosten auf der Grundlage der jeweils geltenden Preisliste von CWS hinzu.

## 5. Kaufpreis/Zahlungsbedingungen/Verzug

5.1. Die Preise von CWS verstehen sich ab Lager.

5.2. Soweit CWS im Katalog/Preisliste Preise angibt, handelt es sich um Nettopreise, es tritt jeweils die Umsatzsteuer in ihrer jeweiligen gesetzlichen Höhe hinzu.

5.3. Die Kosten für Lieferung (Versand zzgl. Verpackung) sowie Verzollung trägt der Kunde.

5.4. Der Rechnungsbetrag ist sofort nach Rechnungserhalt ohne Abzug fällig. Eine Zahlung gilt erst dann als erfolgt, wenn CWS über den Betrag verfügen kann.

5.5. Kommt der Kunde mit der Bezahlung der Rechnung in Verzug, so ist CWS berechtigt, für jedes Mahnschreiben einen Betrag in Höhe von 2,50 € zu berechnen.

## 6. Eigentumsvorbehalt

6.1. Die verkaufte Ware bleibt bis zur vollständigen Bezahlung im Eigentum von CWS.

6.2. Der Kunde ist berechtigt, über die Ware im Rahmen des ordnungsgemäßen Geschäftsgangs zu verfügen.

6.3. Für den Fall der Weiterveräußerung tritt der Kunde seinen Anspruch auf Zahlung des Kaufpreises gegenüber seinem Abnehmer zur Sicherheit an CWS ab, CWS nimmt die Abtretung an. CWS kann bei Zahlungsverzug von dem Kunden jederzeit die Angabe der Daten seiner Kunden (Endabnehmer) verlangen.

## 7. Elektronische Rechnungstellung (eBilling)

7.1. CWS kann die Rechnungsstellung in elektronischer Form vornehmen. Der Kunde ist damit einverstanden, Rechnungen in elektronischer Form zu akzeptieren.

7.2. CWS kann die Rechnungen in diesem Fall an die vom Kunden bei Bestellung anzugebende Emailadresse senden. Dabei wird pro Email nur eine Datei (nicht gezippt) angehängt. Über diesen Weg werden ausschließlich Rechnungen versendet. Für die Etablierung und Durchführung eines innerbetrieblichen Kontrollsystems ist der Kunde selbst verantwortlich.

## 8. Leistungsstörung

Wird CWS durch Streik oder andere Umstände, die CWS nicht zu vertreten hat, daran gehindert die vertraglichen Leistungen zu erbringen, so verlängert sich die Lieferfrist um die Dauer der Behinderung, längstens jedoch um 5 Wochen. CWS unterrichtet den Kunden unverzüglich von Eintritt und Ende der Behinderung. Wird der Kunden nicht unterrichtet, kann CWS sich nicht auf die Behinderung berufen.

## 9. Annahmeverzug

9.1. Sollte der Kunde Lieferungen von CWS trotz Fristsetzung nicht annehmen, so ist CWS zum Rücktritt vom Vertrag berechtigt.

9.2. CWS kann in diesem Fall Schadenersatz wegen Nichterfüllung vom Kunden verlangen.

9.3. Die Höhe des Schadenersatzes beträgt 20 % des Nettokaufpreises.

9.4. Die Geltendmachung eines höheren, gesetzlichen Schadenersatzanspruches ist nicht ausgeschlossen.

9.5. Dem Kunden bleibt nachgelassen nachzuweisen, dass CWS kein oder ein geringerer Schaden entstanden ist.

## 10. Aufrechnung und Zurückbehaltung

10.1. Eine Aufrechnung des Kunden gegenüber Forderungen von CWS ist nur mit rechtskräftig festgestellten oder unbestrittenen Forderungen zulässig.

10.2. Ein Zurückbehaltungsrecht des Kunden ist, soweit gesetzlich möglich, ausgeschlossen.

## 11. Haftungsbeschränkung

11.1. Schadenersatzansprüche bestehen gegen CWS nur, wenn CWS, den gesetzlichen Vertretern von CWS sowie leitenden Angestellten vorsätzliches oder grob fahrlässiges Verschulden zur Last gelegt werden kann.

11.2. CWS haftet auch dem Grunde nach für vorsätzliches oder grob fahrlässiges Verschulden einfacher Erfüllungsgehilfen.

11.3. Die Höhe des Schadens ist begrenzt auf den Einsatz des typischen, vorhersehbaren Schadens.

11.4. Im Übrigen ist die Haftung ausgeschlossen, soweit gesetzlich zulässig.

11.5. Die vorstehenden Haftungsausschlüsse und Haftungsbeschränkungen gelten nicht in Fällen verschuldensunabhängiger Haftung, insbesondere nach dem Produkthaftungsgesetz, bei verschuldeten Körper- und Gesundheitsschäden oder Verletzung des Lebens.

## 12. Leistungserbringung/Wechsel in der Unternehmensform von CWS

12.1. CWS ist berechtigt, die vertraglichen Leistungen ganz oder teilweise durch Dritte erbringen zu lassen.

12.2. Ein Wechsel in der Unternehmensform von CWS oder die Übertragung des Unternehmens auf Dritte berührt die Rechtswirksamkeit dieses Vertrages nicht.

12.3. Eine Verschmelzung von CWS auf ein drittes Unternehmen stellt keinen Wechsel in der Unternehmensform und auch keine Übertragung des Unternehmens auf Dritte dar.

## 13. Schlussbestimmungen

13.1. Sollten einzelne Bestimmungen dieser Verkaufsbedingungen unwirksam sein oder werden, so wird die Wirksamkeit der übrigen Bestimmungen davon nicht berührt.

13.2. Die Parteien sind verpflichtet, eine die unwirksame Bestimmung ersetzende Bestimmung zu vereinbaren, die dem wirtschaftlichen Sinngehalt der unwirksamen Bestimmung möglichst nahe kommt.

13.3. Es gilt das Recht der Bundesrepublik Deutschland unter Ausschluss des UN-Kaufrechts.

13.4. Soweit der Kunde Kaufmann ist, ist ausschließlicher Gerichtsstand das Amtsgericht 63225 Langen bzw. Landgericht in Darmstadt.

Bestellungen erfolgen auf Basis der vorstehenden ABG, weiterhin gelten die erweiterten Geschäftsbedingungen des CWS Wiederverkauf.

# CWS Wiederverkaufsbereich

## Allgemeinen Informationen

### Anschrift

CWS Hygiene Deutschland GmbH & Co. KG  
Dreieich Plaza 1A  
63303 Dreieich

### Preise

Alle Preise zuzüglich Mehrwertsteuer; freibleibend. Rohstoffzuschläge vorbehalten. Bei Abrufaufträgen gelten die Listenpreise zum Zeitpunkt der Lieferung. Bisherige Preislisten und Angebote werden mit dieser Liste ungültig. Zusätzlich können Mindermengenzuschläge entstehen.

### Bestellungen zu Allgemeinen Verkaufsbedingungen

Ihre Bestellung wird auf Grundlage und zu den Konditionen unserer Allgemeinen Verkaufsbedingungen bearbeitet, sofern keine anderweitige Vereinbarung mit Ihnen vorliegt.

### Erstfüllung

Die Erstfüllung ist separat zu bestellen. Der Bezug ist nur in Verpackungseinheiten möglich.

### Geschäftsführung

Björn Kablitz  
Denis Spiegel  
Florian Hünke von Podewils  
Henning Siemens  
Markus Schad  
Registergericht: Offenbach HRA 42882

## Abwicklung von Retouren

Rückgaben werden von uns nur nach ausdrücklicher Genehmigung akzeptiert.

Nicht genehmigte Warenrücksendungen werden ohne Gutschrift der Ware und auf Kosten des Versenders entsorgt.

Hierzu ist unser Formular „**Antrag auf Rückgabe von Handelsware**“ auszufüllen und an unseren Wiederverkauf zurückzusenden.

Warenrücksendungen werden ausschließlich über folgende Adresse bearbeitet: **Retouren-Wiederverkauf@cws.com**

Das genehmigte Formular enthält eine Referenznummer und ist auf jeden Fall dem Rücklieferungsschein beizuheften. Das Retourenformular können Sie jederzeit bei uns anfordern.

Weiterhin sind folgende Voraussetzungen zu erfüllen:

- Die Ware muss sich in unbeschädigter, sauberer Originalverpackung befinden, darf weder montiert noch gebraucht sein und keine Beschädigungen oder Verschmutzungen aufweisen.

- Die Rücksendung ist frei Haus an unser Lager vorzunehmen.
- Folgende Produkte sind grundsätzlich von der Rücknahme ausgeschlossen und werden nicht akzeptiert, sofern es sich nicht um gesetzliche Ansprüche handelt:
  - Handelswaren, die nicht mehr in der aktuellen Werkspreisliste enthalten sind
  - Waren, deren Lieferung aus einem abgeschlossenen Geschäftsjahr stammen
  - Sonderanfertigungen und Sonderlackierungen
  - Projektbezogen gefertigte Ware
  - Verbrauchsmaterialien, wie z. B. Seifen, Papiere, Desinfektionsmittel etc.
  - Rückgaben aufgrund nachträglicher bauseitiger Änderungen, oder aus Objektaufträgen ohne Vorlage des Änderungsprotokollauszugs des Planers

Die Gutschrifterteilung erfolgt mit Bezug auf den Referenzbeleg und unter Abzug einer Bearbeitungsgebühr (BAG) in Höhe von mind. 35 %. Die Bearbeitungsgebühr wird nicht in Abzug gebracht, wenn die Rücknahme reklamationsbedingte Gründe hat, z. B. Transportschaden, Falschliefereien, Qualitätsreklamationen, usw.

## Abwicklung von Reklamationen

Reklamationen werden grundsätzlich durch den Servicetechniker der CWS nachgebessert. Reklamationen und Reklamationsforderungen sind stets mit uns abzustimmen.

## CWS Wiederverkaufs-Team

### Bürozeit:

Montag – Donnerstag 7.30 – 16.30 Uhr  
Freitag 7.30 – 14.30 Uhr  
F +49 6103 309-3929  
wv.de@cws.com  
cws.com

### Leitung Bereich Wiederverkauf

Herr Markus Brepohl (Vertriebsleitung)

### Teamleitung Wiederverkauf Innendienst

Frau Andrea Brinkschulte  
Andrea.Brinkschulte@cws.com

### Objektmanagement Wiederverkauf

Herr Alexander Stollbert (Referent Objektmanagement)  
T +49 6103 309-3909  
Alexander.Stollbert@cws.com

# Dokumente & Downloads

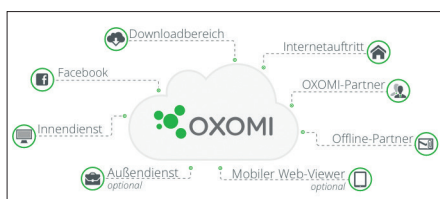
The screenshot shows the Heinze product database interface. On the left is a navigation menu with categories like 'CS Deutschland (50)', 'CWS-boco Deutschland (340)', and various product types such as 'Stoffhandtuchspender (21)'. The main area displays a list of products under 'CWS-boco Deutschland (340)', including items like 'CWS Stoffhandtuchspender Paradise Dry NT Schloss, HxBxT 485x331,5x256,9, weiß'. Each product entry has a '+ Hinzufügen' button and a green download icon. On the right, there is a promotional banner for 'NEUE DÄMMSTOFF-DICKEN' by FOAMGLAS.

Besuchen Sie uns auch kostenlos und ohne Anmeldung auf [www.heinze.de/at-manager?Kustnr=1575](http://www.heinze.de/at-manager?Kustnr=1575), um Ausschreibungstexte oder Artikelbeschreibungen mit Bildern herunterzuladen.

The diagram illustrates the distribution and integration of marketing materials. At the top, 'Marketingunterlagen' (marketing materials) are shown as being updated, added, or removed. These materials are then passed to a 'Partnerschaft' (partnership) level. Below this, the materials are integrated into an 'Infoportale und Integration per JavaScript-Bausteine' (information portals and integration via JavaScript components), which are automatically updated. The integration points include 'Online Shop', 'Warenwirtschaftssystem' (warehouse management system), and 'Unternehmenswebseite' (company website).

The screenshot shows the 'Open Datacheck 2.0' interface for a CWS-boco product. It provides a comprehensive overview of product data, including:
 

- Artikelinfos:** Hersteller (CWS-boco), Logo, Werkstoffnummer (903107400), Artikelbild, GTIN (4049657004081), Artikeltyp (Standardartikel), Gültigkeitsbeginn (01.01.2020), Kurztext 1 (CWS Universalspender 1000, Edelstahl), Kurztext 2 (nach vom herausnehmbare Edelstahlpumpe), Mindestbestellmenge (1), Mindestbestellmengeneinheit (Stück), Warennummer (73249000), Ursprungsland (Deutschland), UBA Positivliste (Nein), Veröffentlichungsdatum (11.08.2020).
- Texte:** Gruppen, Logistische Daten (Auslaufartikel: Nein, Gefahrgut: Nein, Haltbarkeitszeitraum: 99, Kennzeichen Reach Liste: Aktuell nicht verfügbar, Mass A in mm: 340, Mass B in mm: 240, Mass C in mm: 110, Gewicht in kg: 1,5, Anzahl Packstücke: 1, Standardlieferzeit in Tagen: 5).
- Bilder und Dokumente:** Weitere Daten, ETIM, Preise, BauDocs.

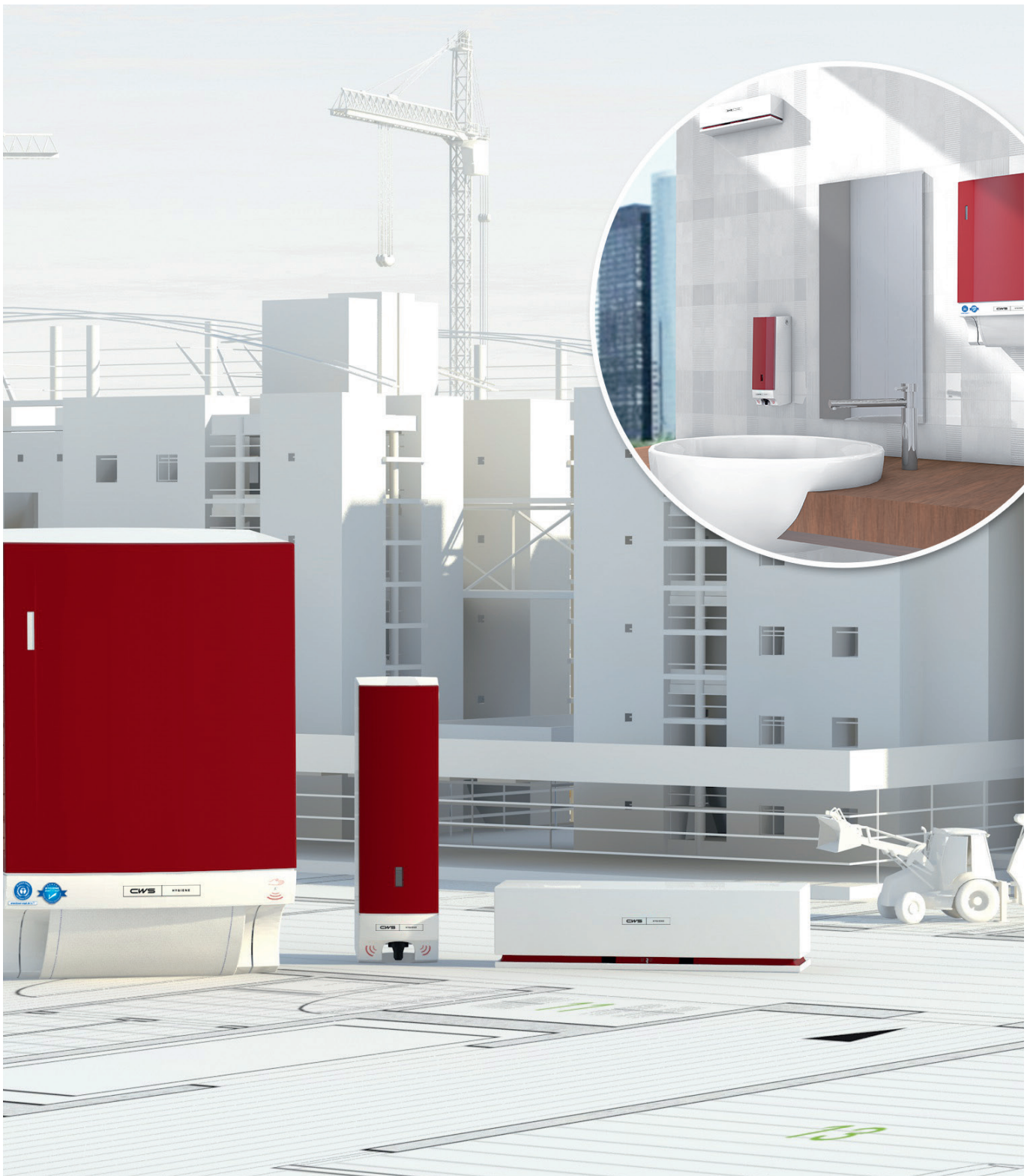




# BIM – Die Zukunft des Bauens liegt in der Digitalisierung

Die Bauindustrie steht weltweit vor der Herausforderung einer stetig steigenden Spezialisierung von Unternehmen bei gleichzeitiger Globalisierung der Märkte. Dadurch wird die Planung von Bauvorhaben zunehmend fragmentiert, und gute Zusammenarbeit der beteiligten Firmen spielt eine zentrale Rolle für den Projekterfolg. Dabei gilt es, sich den immer größer werdenden Herausforderungen in der Planung zu stellen. Die Lösung sind digitale Verfahren, welche die einzelnen Planungsbereiche zusammen-

führen. Das Building Information Modeling – kurz BIM oder auf Deutsch Gebäudeinformationsmanagement – ist in den USA, Singapur, Skandinavien, Korea, Großbritannien und jetzt auch in den Niederlanden schon weitverbreitet. Sie finden die 3-D Daten zu vielen CWS Produkten in der BIM-Datenbank: <http://bimobject.com/de>





# Inhaltsverzeichnis

## Spendersysteme im Überblick

Inhalt	Seite
<b>01   CWS ParadiseLine</b>	
Stoffhandtuchspender Dry Slim	16
Stoffhandtuchspender Dry Non-Touch	17
Stoffhandtuchspender DUO	18
Rollenpapierspender Paperroll	19
<b>NEU:</b> Rollenpapierspender Paperroll Non-Touch (Batteriebetrieb)	20
Faltpapierspender Paper Slim	21
Faltpapierspender Paper Universal	22
Seifenschaumspender Foam Universal	23
Seifenschaumspender Foam Slim	24
Seifenschaumspender Foam Non-Touch	25
Seifenschaumspender Antibact Slim	26
Seifencremespender Cream Universal	27
Seifencremespender Cream Slim	28
<b>NEU:</b> Handwasch-Armatur SmartWash	29
Handlotionspender Handlotion Slim	30
Desinfektionsmittelspender Disinfect Non-Touch	31
Toilettenpapierspender Toiletpaper	32
Großrollen-Toilettenpapierspender Superroll	33
Toilettensitzreiniger-Spender Seatcleaner	34
Selbstreinigender Toilettensitz Cleanseat Universal	35
Windelentsorgung CWS Windeleimer	36
Toilettenbürste Kunststoff	37
Duftspender Air Bar	38
Hygienebehälter Hygienebox Touch und Non-Touch	39
Abfallbehälter Paper Bin	40
Papierkörbe	41
Papiere	43
Papiere & Beutel	44
Seifen	45
Toilettensitzreiniger, Düfte, Toiletten-Accessoires	46
<b>02   CWS ParadiseLine Stainless Steel</b>	
Stoffhandtuchspender Dry Slim	49
Rollenpapierspender Paperroll	50
Rollenpapierspender Non-Touch (Für Batterie- oder Netzbetrieb)	51
Faltpapierspender Paper Slim	52
Seifenschaumspender Foam Slim	53
Seifenschaumspender Foam Universal	54
Seifenschaumspender Antibact Slim	55
Seifencremespender Cream Slim	56
Seifencremespender Cream Universal	57
Seifenspender für Waschtischeinbau hochglanzverchromt	58
Toilettenpapierspender Toiletpaper	59
Großrollen-Toilettenpapierspender Superroll	60
Toilettensitzreiniger-Spender Seatcleaner	61
Toilettenbürste Toilet Brush	62
Duftspender Air Bar	63
Abfallbehälter Paper Bin	64
Hygienebox	65
Hygienebehälter Coverbox	66

Inhalt	Seite
Papierkörbe Paper Basket	67
Papiere	68
Papiere, Beutel & Pflgetuch	69
Seifen	70
Seifen & Zusatzartikel	71
Toilettensitzreiniger, Düfte, Toiletten-Accessoires	71
<b>03   CWS ObjectLine</b>	
Spiegelschrankmodul Stoffhandtuch- und Seifenspender	75
Spiegelschrankmodul Faltpapier- und Seifenspender	76
Stoffhandtuchspender Aufputz/Unterputz	77
Stoffhandtuchspender Non-Touch Aufputz/Unterputz	78
Kombispender mit Papierkorb Unterputz	79
Faltpapier- und Kombispender Unterputz	80
<b>NEU:</b> Papierhandtuchspender	81
<b>NEU:</b> Seifencremespender 500 und 1000	82
<b>NEU:</b> Seifenschaumspender 500 und 1000	83
<b>NEU:</b> Seifencreme- und Desinfektionsmittelspender Non-Touch 800	84
<b>NEU:</b> Universalspender Non-Touch 500 und 1000	85
<b>NEU:</b> Toilettenpapierspender für 1, 2 und 3 Rollen	86
<b>NEU:</b> Großrollen-Toilettenpapierspender	87
Toilettenpapierhalter/Reserverollenhalter	88
<b>NEU:</b> WC-Bürsten	89
Türpuffer/Garderobenhaken	90
<b>NEU:</b> Abfallbehälter	91
<b>NEU:</b> Hygienebehälter	92
Papiere	93
Papiere, Beutel & Pflgetuch	94
Seifen	95
Seifen und Ersatzpumpen	96
<b>04   CWS ComfortLine</b>	
Dusch-, Seifenspender & Accessoires	99
Seifen	100
<b>05   CWS Industrie- und Hautschutzspender</b>	
Industrie-Stoffhandtuchspender Heavy Duty	103
<b>NEU:</b> Industrie-Papierhandtuchspender IQ Handtuchspender	104
Industrierollenhalter für Putztuchrollen	105
Industrieseifenspender für Handreiniger Jumbo	106
Dusch- und Seifenspender 200	107
Hautschutzprogramm Vario Spender	108
Papiere und Seifen	110
Hautschutz-, Hautreinigungs-, Hautpflegemittel und Zusatzartikel	111
<b>06   CWS Schmutzfangmatten</b>	
<b>NEU:</b> Standardmatten	114

# Inhaltsverzeichnis

## Spendersysteme im Überblick

Inhalt	Seite
<b>07   CWS MediLine</b>	
Universal-Papierhandtuchspender 250 + 750 Für Faltpapierhandtücher	118
Händedesinfektion, Seife und Lotion Universalspender 500 (Typ E)	119
Händedesinfektion, Seife und Lotion Universalspender 500 (Typ V)	120
<b>NEU:</b> Händedesinfektion, Seife und Lotion Universalspender 500 (Typ V-KP)	121
Händedesinfektion, Seife und Lotion Universalspender 1000 (Typ E)	122
Händedesinfektion, Seife und Lotion Universalspender 1000 (Typ V)	123
<b>NEU:</b> Händedesinfektion, Seife und Lotion Universalspender 1000 (Typ V-KP)	124
Händedesinfektion, Seife und Lotion Universalspender Unterbau und Einbau.	125
Händedesinfektion, Universalspender desiTop 500	126
Tropfschale	127
Montagewinkel mit Tropfschale	128
Verschlussblenden	129
<b>NEU:</b> Flächendesinfektion Desinfektionstuchspender	130
Bürstenspender und -abwurfbehälter	131
Abfallbehälter	132
Hygienebox	133
Papierkörbe	134
Papiere	136
Papiere, Beutel & Pflgetuch	136
Seifen, Hautschutzmittel, Desinfektionsmittel, Flächen- desinfektionstücher und Ersatzpumpen	137
<b>08   novoclean</b>	
Faltpapierhandtuchspender	140
Seifencremespender 1.000 ml	141
Seifencremespender 500 ml	142
Seifencremespender 500 ml	143
Toilettenpapierspender	144
Desinfektionsmittelspender 500 und 1.000 ml	145
Papierkörbe	146
Papiere	147
Beutel	148
Seifen	148
Seifen & Zusatzartikel	149

Inhalt	Seite
<b>09   CWS Verbrauchsmaterialien</b>	
Übersicht Papiere	152
Übersicht Papiere, Beutel & Pflgetuch	153
Übersicht Seifen	154
Übersicht Seifen & Ersatzpumpen	155
Seifen und Zusatzartikel	156
Toilettensitzreiniger, Düfte, Toiletten-Accessoires	157
Musterwaschraum ParadiseLine	158
Musterkabine ParadiseLine	159
Musterwaschraum ParadiseLine Stainless Steel	160
Musterwaschraum MediLine	161
Maßvorgaben für ein Keramik-WC zur Montage eines ParadiseLine Cleanseat Universal	162

# Produktgruppen im Überblick

Bst.-Nr.*	SAP-Nr.	Produkt	Seite
<b>Stoffhandtuchspender</b>			
<b>CWS ParadiseLine</b>			
4502000	4502000	Stoffhandtuchspender Dry Slim	16
4512000	4512000	Stoffhandtuchspender Dry NT	17
4521000	4521000	Stoffhandtuchspender DUO	18
<b>CWS ParadiseLine Stainless Steel</b>			
7502000	7502000	Stoffhandtuchspender Dry Slim	49
<b>CWS ObjectLine</b>			
3109251	903109251	Spiegelschrankmodul Variante Stoffhandtuch- und Seifenspender	76
3109220	903109220	Stoffhandtuchspender Aufputz	77
3109210	903109210	Stoffhandtuchspender Unterputz	77
3109240	903109240	Stoffhandtuchspender NT Aufputz	78
3109230	903109230	Stoffhandtuchspender NT Unterputz	78
<b>CWS IndustryLine</b>			
C102000	102000	Industrie-Stoffhandtuchspender Heavy Duty	103
1700033	4670000	Industrie-Handtuchspender IQ	104
<b>Papierhandtuchspender</b>			
<b>CWS ParadiseLine</b>			
4205000	4205000	Rollenpapierspender Paperroll	19
4523000	4523000	Rollenpapierspender Paperroll NT (Batteriebetrieb)	20
4621000	4621000	Faltpapierspender Paper Slim mit Druckknopf	21
4622000	4622000	Faltpapierspender Paper Slim mit Schloss	21
4620000	4620000	Faltpapierspender Paper Universal	22
<b>CWS ParadiseLine Stainless Steel</b>			
7205000	7205000	Rollenpapierspender Paperroll	50
C743000	743000	Rollenpapierspender Paperroll NT, Batteriebetrieb, mit Schloss	51
C744000	744000	Rollenpapierspender Paperroll NT, Netzbetrieb, mit Schloss	51
7622000	7622000	Faltpapierspender Paper Slim	52
<b>CWS ObjectLine</b>			
3109251	903109251	Spiegelschrankmodul Variante Faltpapier- und Seifenspender	76
3108800	903108800	Kombispender mit Papierkorb Edelstahl für Einbau	79
3108900	903108900	Kombispender mit Papierkorb und Seifenspender	79
3108500	903108500	Faltpapierspender 300 Edelstahl für Einbau	80
<b>Papierhandtuchspender</b>			
<b>CWS ObjectLine</b>			
3108600	903108600	Faltpapierspender 300 + Seifenspender Edelstahl für Einbau	80
C706500	706500	Papierhandtuchspender	81
C706502	706502	Papierhandtuchspender, Weiß	81
C706503	706503	Papierhandtuchspender, Schwarz	81
<b>CWS MediLine</b>			
3110400	903110400	Universal-Papierhandtuchspender 250 Aluminium eloxiert, mit Schloss	118
3110600	903110600	Universal-Papierhandtuchspender 250 Aluminium Weiß, pulverbeschichtet, mit Schloss	118
X110800	903110800	Universal-Papierhandtuchspender 250 Edelstahl, fein gebürstet, mit Schloss	118
3110500	903110500	Universal-Papierhandtuchspender 750 Aluminium eloxiert, mit Schloss	118
3110700	903110700	Universal-Papierhandtuchspender 750 Aluminium Weiß, pulverbeschichtet, mit Schloss	118
3110900	903110900	Universal-Papierhandtuchspender 750 Edelstahl, fein gebürstet, mit Schloss	118
<b>CWS novoclean</b>			
3111900	903111900	Faltpapierhandtuchspender mit Schloss	140
<b>Desinfektions-, Seifen- &amp; Lotionsspender</b>			
<b>CWS ParadiseLine</b>			
4011000	4011000	Seifenschaumspender Foam Universal	23
4012000	4012000	Seifenschaumspender Foam Slim	24
4013000	4013000	Seifenschaumspender Foam NT	25
4022000	4022000	Seifenschaumspender Antibact Slim	26
4001000	4001000	Seifencremespender Cream Universal	27
4002000	4002000	Seifencremespender Cream Slim	28
C250400	250400	Handwasch-Armatur SmartWash	29
4032000	4032000	Handlotionsspender Slim	30
4026000	4026000	Desinfektionsmittelspender Disinfect NT	31
<b>CWS ParadiseLine Stainless Steel</b>			
7012000	7012000	Seifenschaumspender Foam Slim	53
7011000	7011000	Seifenschaumspender Foam Universal	54
7022000	7022000	Seifenschaumspender Antibact Slim	55
7002000	7002000	Seifencremespender Cream Slim	56
7001000	7001000	Seifencremespender Cream Universal	57
3103100	903103100	Seifenspender für Waschtischeinbau	58
<b>CWS ObjectLine</b>			
C706100	706100	Seifencremespender 500 mit Schaumpumpe	82

# Produktgruppen im Überblick

Bst.-Nr.*	SAP-Nr.	Produkt	Seite	Bst.-Nr.*	SAP-Nr.	Produkt	Seite
C706102	706102	Seifencremespender 500 mit Cremepumpe, Weiß	82	X107660	903107660	Universalspender 500 Aluminium eloxiert, Edestahlpumpe + flexibles Kunststoff-Ansaugrohr	120
C706103	706103	Seifencremespender 500 mit Cremepumpe, Schwarz	82				
C706300	706300	Seifencremespender 1000 mit Cremepumpe	82	3107670	903107670	Universalspender 500 Aluminium Weiß (RAL 9016), Edestahlpumpe + flexibles Kunststoff-Ansaugrohr	120
C706302	706302	Seifencremespender 1000 mit Cremepumpe, Weiß	82				
C706303	706303	Seifencremespender 1000 mit Cremepumpe, Schwarz	82	3107680	903107680	Universalspender 500 Edelstahl, Edestahlpumpe + flexibles Kunststoff-Ansaugrohr	120
C706200	706200	Seifenschaumspender 500 mit Schaumpumpe	83	3107662	903107662	Universalspender 500 Aluminium eloxiert, K-Pumpe, Edestahlpumpe + flexibles Kunststoff-Ansaugrohr	121
C706202	706202	Seifenschaumspender 500 mit Schaumpumpe, Weiß	83				
C706203	706203	Seifenschaumspender 500 mit Schaumpumpe, Schwarz	83	3107671	903107671	Universalspender 500, Aluminium Weiß (RAL 9016), K-Pumpe, Edestahlpumpe + flexibles Kunststoff-Ansaugrohr	121
C706400	706400	Seifenschaumspender 1000 mit Schaumpumpe	83				
C706402	706402	Seifenschaumspender 1000 mit Schaumpumpe, Weiß	83	3107681	903107681	Universalspender 500 Edelstahl, K-Pumpe, Edestahlpumpe + flexibles Kunststoff-Ansaugrohr	121
C706403	706403	Seifenschaumspender 1000 mit Schaumpumpe, Schwarz	83				
C706460	706460	Seifencremespender Non-Touch 800	84	3108162	903108162	Universalspender 1000 Aluminium eloxiert, K-Pumpe, Edestahlpumpe + flexibles Kunststoff-Ansaugrohr	124
C706470	706470	Seifencremespender Non-Touch 800	84				
C706480	706480	Seifencremespender Non-Touch 800	84	3108171	903108171	Universalspender 1000 Aluminium Weiß (RAL 9016), K-Pumpe, Edestahlpumpe + flexibles Kunststoff-Ansaugrohr	124
C706404	706404	Universalspender Non-Touch Desinfektion	85				
C706405	706405	Universalspender Non-Touch Seife/Lotion	85	3108181	903108181	Universalspender 1000 Edelstahl, K-Pumpe, Edestahlpumpe + flexibles Kunststoff-Ansaugrohr	124
<b>CWS ComfortLine</b>							
4700000	4700000	Halterung, Weiß	99				
4700001	4700001	Halterung, Chrom Hochglanz	99				
<b>CWS IndustryLine</b>							
I411000	411000	Industrieseifenspender Jumbo mit Schloss	106	X108160	903108160	Universalspender 1000 Aluminium eloxiert, Edestahlpumpe + flexibles Kunststoff-Ansaugrohr	123
C402000	402000	Dusch- und Seifenspender, Weiß	107				
903301X	903301000	Vario Spender Kunststoff	108	3108170	903108170	Universalspender 1000 Aluminium Weiß (RAL 9016), Edestahlpumpe + flexibles Kunststoff-Ansaugrohr	123
X301100	903301100	Vario Spender Edelstahl	108				
<b>CWS MediLine</b>							
3107700	903107700	Universalspender 500 mit Edestahlpumpe, gerades Ansaugrohr, autoklavierbar, Aluminium eloxiert	119	X108180	903108180	Universalspender 1000 Edelstahl, Edestahlpumpe + flexibles Kunststoff-Ansaugrohr	123
3106000	903106000	Universalspender 500 mit Edestahlpumpe, gerades Ansaugrohr, autoklavierbar, Aluminium Weiß (RAL 9003)	119	3107900	903107900	Universalspender 500 Unterbau und Einbau, Aluminium eloxiert	125
3106800	903106800	Universalspender 500 mit Edestahlpumpe, gerades Ansaugrohr, autoklavierbar, Edelstahl	119	3106200	903106200	Universalspender 500 Unterbau und Einbau, Aluminium Weiß (RAL 9003)	125
				3107000	903107000	Universalspender 500 Unterbau und Einbau, Edelstahl	125
				3108400	903108400	Universalspender 1000 Unterbau und Einbau, Aluminium eloxiert	125

# Produktgruppen im Überblick

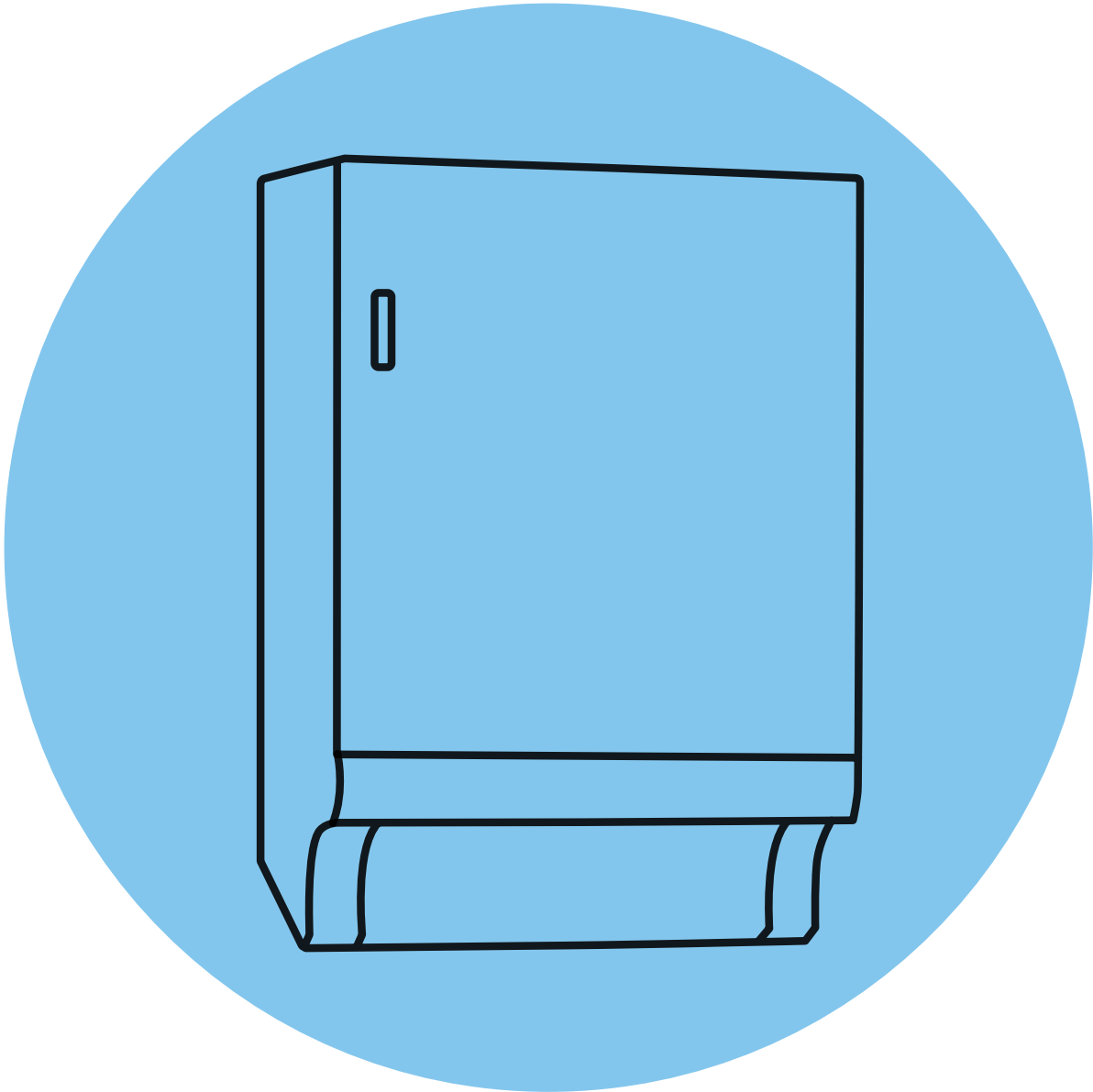
Bst.-Nr.*	SAP-Nr.	Produkt	Seite
3106600	903106600	Universalspender 1000 Unterbau und Einbau, Aluminium Weiß (RAL 9003)	125
3107400	903107400	Universalspender 1000 Unterbau und Einbau, Edelstahl	125
3108155	903108155	Universalspender desiTop 500	126
1700258	500010	Flächendesinfektionstuchspender	130
<b>CWS novoclean</b>			
3112300	903112300	Seifencremespender mit Schloss	141
3112100	903112100	Seifencremespender mit Schloss	142
I040741	903112200	Seifencremespender mit Schloss	143
X301001	903301001	Desinfektionsmittelspender mit Schloss	145
<b>Duftspender</b>			
<b>CWS ParadiseLine</b>			
4663000	4663000	Air Bar	38
<b>CWS ParadiseLine Stainless Steel</b>			
7663000	7663000	Air Bar	63
<b>Abfallbehälter, Hygieneboxen &amp; Hygienebeutelhalter</b>			
<b>CWS ParadiseLine</b>			
C578000	578000	Wandhalterung für Hygienebox	39
C579000	579000	Wandhalterung (Non-Touch) für Hygienebox	39
C575000	575000	Hygienebox Touch bodenstehend	39
4301000	4301000	Abfallbehälter Paper Bin, Weiß, 43 l	40
4302000	4302000	Abfallbehälter Paper Bin, Weiß, 23 l	40
903102X	903102000	Papierkorb, Weiß, B×T×H 410 × 250 × 620 mm, Großraum-Papierkorb, ca. 60 l	41
C302000	903102600	Papierkorb, Weiß, B×T×H 300 × 180 × 360 mm, kleiner Papierkorb, ca. 20 l	41
<b>CWS ParadiseLine Stainless Steel</b>			
307752X	7752000	Abfallbehälter Paper Bin 25 l	64
7751000	7751000	Abfallbehälter Paper Bin 40 l	64
7750000	7750000	Abfallbehälter Paper Bin 60 l	64
7754000	7754000	Hygienebox 6 l	65
7753000	7753000	Hygienebox 12 l	65
7756000	7756000	Bag Holder für Plastikbeutel	65
7755000	7755000	Bag Holder für Papiertüten	65
7776000	7776000	Hygienebehälter	66
100075X	903109600	Paper Basket 60 l	67
C752000	752000	Paper Basket 20 l	67
<b>CWS ObjectLine</b>			
C707700	707700	Abfallbehälter, Edelstahl, 24 l	91
C707702	707702	Abfallbehälter, Edelstahl, 24 l, Weiß	91
<b>Abfallbehälter, Hygieneboxen &amp; Hygienebeutelhalter</b>			
<b>CWS ObjectLine</b>			
C707703	707703	Abfallbehälter, Edelstahl, 24 l, Schwarz	91
C707800	707800	Abfallbehälter, Edelstahl, 40 l	91
C707802	707802	Abfallbehälter, Edelstahl, 40 l, Weiß	91
C707803	707803	CWS ObjectLine Abfallbehälter, Edelstahl, 40 l, Schwarz	91
C706900	706900	CWS ObjectLine Abfallbehälter, Edelstahl, 60 l	91
C706902	706902	CWS ObjectLine Abfallbehälter, Edelstahl, 60 l, Weiß	91
C706903	706903	CWS ObjectLine Abfallbehälter, Edelstahl, 60 l, Schwarz	91
3000900	903000900	CWS ObjectLine Hygienebehälter, Edelstahl, 10 l	92
3000902	903000902	CWS ObjectLine Hygienebehälter, Edelstahl, 10 l, Weiß	92
3000903	903000903	CWS ObjectLine Hygienebehälter, Edelstahl, 10 l, Schwarz	92
<b>CWS MediLine</b>			
X102100	903102100	Kleiner Papierkorb, Weiß, 25 l	134
3109700	903109700	Kleiner Papierkorb, Edelstahl, 25 l	134
3109900	903109900	Abfallbehälter 15 l Aluminium eloxiert, Mattsilber	132
3110000	903110000	Abfallbehälter 15 l Aluminium Weiß, pulverbeschichtet	132
3110100	903110100	Abfallbehälter 15 l Edelstahl, fein gebürstet	132
C756000	756000	Abfallbehälter 6 l Aluminium eloxiert, Mattsilber	132
C757000	757000	Abfallbehälter 6 l Aluminium Weiß, pulverbeschichtet	132
C758000	758000	Abfallbehälter 6 l Edelstahl, fein gebürstet	132
C759000	759000	Hygienebox 6 l Aluminium eloxiert, Mattsilber	133
C760000	760000	Hygienebox 6 l Aluminium Weiß, pulverbeschichtet	133
C761000	761000	Hygienebox 6 l Edelstahl, fein gebürstet	133
C755011	755011	Hygienebeutelhalter	133
<b>CWS novoclean</b>			
3004200	903004200	Papierkorb 60 l	146
3004100	903004100	Papierkorb 20 l	146
<b>Toilettenhygiene</b>			
<b>CWS ParadiseLine</b>			
4604000	4604000	Toilettenpapier vormontiert mit Panel	32
4630000	4630000	Superroll Weiß, mit Schloss	33



# Produktgruppen im Überblick

Bst.-Nr.*	SAP-Nr.	Produkt	Seite	Bst.-Nr.*	SAP-Nr.	Produkt	Seite
<b>Toilettenhygiene</b>				<b>CWS ObjectLine</b>			
<b>CWS ParadiseLine</b>				C707400	707400	ObjectLine Türpuffer/Garderobenhaken	90
4567000	4567000	Seatcleaner vormontiert mit Panel	34	<b>CWS MediLine</b>			
4560000	4560000	Cleanseat Universal, universell im Einsatz, ohne WC. Zzgl. CWS Service-abonnement	35	3108156	903108156	desiTop Tropfschale	126
3114320	903114320	Windeleimer	36	3903510	903903510	Tropfschale Aufputz	127
C626100	626100	WC-Bürste, Weiß, Kunststoff mit Geruchsverschluss	37	3903520	903903520	Tropfschale Unterbau	127
C629100	629100	Ersatzbürste	37	3903500	903903500	Schalenhalter 500 mit Bügel und Schale	127
<b>CWS ParadiseLine Stainless Steel</b>				X903900	903903900	Schalenhalter 1000 mit Bügel und Schale	127
7604000	7604000	Toiletpaper	59	3903755	903903755	Montagewinkel + Tropfschale 500 (rechts)	128
7630000	7630000	Superroll	60	3903750	903903750	Montagewinkel + Tropfschale 500 (links)	128
7567000	7567000	Seatcleaner	61	3904155	903904155	Montagewinkel + Tropfschale 1000 (rechts)	128
7726000	7726000	Toiletbrush (Bürste + Halterung)	62	3904150	903904150	Montagewinkel + Tropfschale 1000 (links)	128
<b>CWS ObjectLine</b>				X903400	903903400	Verschlussblende 500 für E-Spender	129
C706750	706750	Toilettenpapierspender für 1 Rolle	86	3903770	903903770	Verschlussblende 500 für V-Spender	129
C706752	706752	Toilettenpapierspender für 1 Rolle, Weiß	86	3903771	903903771	Verschlussblende für V-Spender Aluminium Weiß	129
C706753	706753	Toilettenpapierspender für 1 Rolle, Schwarz	86	3903772	903903772	Verschlussblende für V-Spender Edelstahl	129
C706700	706700	Toilettenpapierspender für 2 Rollen	86	3903800	903903800	Verschlussblende 1000 für E-Spender	129
C706702	706702	Toilettenpapierspender für 2 Rollen, Weiß	86	3904170	903904170	Verschlussblende 1000 für V-Spender	129
C706703	706703	Toilettenpapierspender für 2 Rollen, Schwarz	86	3904171	903904171	Verschlussblende für V-Spender Aluminium Weiß	129
C706800	706800	Toilettenpapierspender für 3 Rollen	86	3904172	903904172	Verschlussblende für V-Spender Edelstahl	129
C706802	706802	Toilettenpapierspender für 3 Rollen, Weiß	86	3111200	903111200	Bürstenspender Edelstahl	131
C706803	706803	Toilettenpapierspender für 3 Rollen, Schwarz	86	3111100	903111100	Wechselmagazin Edelstahl	131
C706600	706600	Großrollen-Toilettenpapierspender	87	3111000	903111000	Bürstenabwurfbehälter Edelstahl	131
C706602	706602	Großrollen-Toilettenpapierspender, Weiß	87	903001X	903001200	Handwaschbürsten	131
C706603	706603	Großrollen-Toilettenpapierspender, Schwarz	87	<b>Schmutzfangmatten</b>			
C707100	707100	Toilettenpapierhalter Bügelform	88	<b>CWS Standardmatten</b>			
C707200	707200	Toilettenpapierreserverollenhalter	88	3632248	903632248	Rot 85 x 150 cm	114
C707300	707300	WC-Bürste rund	89	3632254	903632254	Rot 115 x 200 cm	114
C707900	707900	WC-Bürste mit Schwarzem Bürstenkopf	89	3632245	903632245	Grau 85 x 150 cm	114
C707902	707902	WC-Bürste mit Schwarzem Bürstenkopf, Weiß	89	3632251	903632251	Grau 115 x 200 cm	114
C707903	707903	WC-Bürste mit Schwarzem Bürstenkopf, Schwarz	89	3632247	903632247	Anthrazit gesprenkelt 85 x 150 cm	114
<b>CWS novoclean</b>				3632253	903632253	Anthrazit gesprenkelt 115 x 200 cm	114
3112406	903112406	Toilettenpapierspender mit Schloss	144	3632257	903632257	Anthrazit gesprenkelt 150 x 200 cm	114
<b>Zubehör</b>				3632246	903632246	Blau/Braun gesprenkelt 85 x 150 cm	114
<b>CWS ParadiseLine Stainless Steel</b>				3632252	903632252	Blau/Braun gesprenkelt 115 x 200 cm	114
1700072	7740360	Disinfect Tower	31	3632250	903632250	Scraper 85 x 150 cm	114







# 01 | CWS ParadiseLine

**Stilvoll, modern und individuell gestaltbar.**

Entdecken Sie die unbegrenzten Möglichkeiten der Spendergeneration CWS ParadiseLine. Die Panels aller ParadiseLine Spender sind in unterschiedlichen Farben erhältlich. So haben Sie die Möglichkeit, die Spender perfekt auf Ihre Waschräume abzustimmen.



-  **Active Weiß** | Weiß | RAL 9003
-  **Blau** | Blau | Pantone 288-C
-  **Schwarz Pearl** | Schwarz | RAL 9005
-  **Grün** | Grün | Pantone 3292-C
-  **Royal Rot** | Rot | RAL 3003
-  **Plus Silber** | Plus Silber | RAL 9007
-  **Lila** | Lila | Pantone 669-C
-  **Individual Panel**







# Stoffhandtuchspender ParadiseLine Dry Slim



Produkt	Farbe	Rabattgruppe	Bst.-Nr.	SAP-Nr.
<b>ParadiseLine Dry Slim</b> vormontiert mit Panel	Weiß	Kunststoff	4502000	4502000
<b>ParadiseLine Dry Slim</b> ohne Panel	-	Kunststoff	4502010	4502010
<b>Panelvariante</b>	Basic Weiß		122021X	122021000
	Basic Rot		X021022	122021022
	Basic Schwarz		X021021	122021021
	Basic Lila		X021040	122021040
	Basic Blau	Kunststoff	X021044	122021044
	Basic Grün		X021045	122021045
	Basic Plus Silber		X021060	122021060
	Spiegelaufsatz		122078X	122078000
	Individual*		-	-

**System:**

Zum Abtrocknen wird eine vom Spender vorgegebene Handtuchportion aus dem Gerät gezogen (Easy-Pull-out) und ebenso wie das Rollenende nach Gebrauch automatisch eingezogen. Frisches und benutztes Einmal-Stoffhandtuch sind hygienisch voneinander getrennt und nur einmal benutzbar. Das patentierte Ladesystem (Easy Loading) vereinfacht und beschleunigt den Austausch der Handtuchrolle und schließt eine Fehlbedienung aus. Der Spender gibt ca. 110 Portionen zur Händetrocknung aus.

**CWS Stoffhandtuchrollen:**

Saugaktive Baumwolle, Gerstenkorn-Narbung, ca. 200 g/m<sup>2</sup>, Weiß oder Blau, ca. 35 x 0,21 m.

**Lieferumfang:**

Stoffhandtuchspender in Einzelverpackung inkl. Montageanleitung.

**Montage:**

Untere Bohrlöcher 1.330 mm über Fußboden-Oberkante markieren, Bohr-schablone anlegen. Schrauben in Dübeln fixieren, Spender einhängen, Schrauben anziehen. Funktionskontrolle.

- 4 Dübel, Bohrdurchmesser 6 mm
- 4 Schrauben, 5 x 35 mm

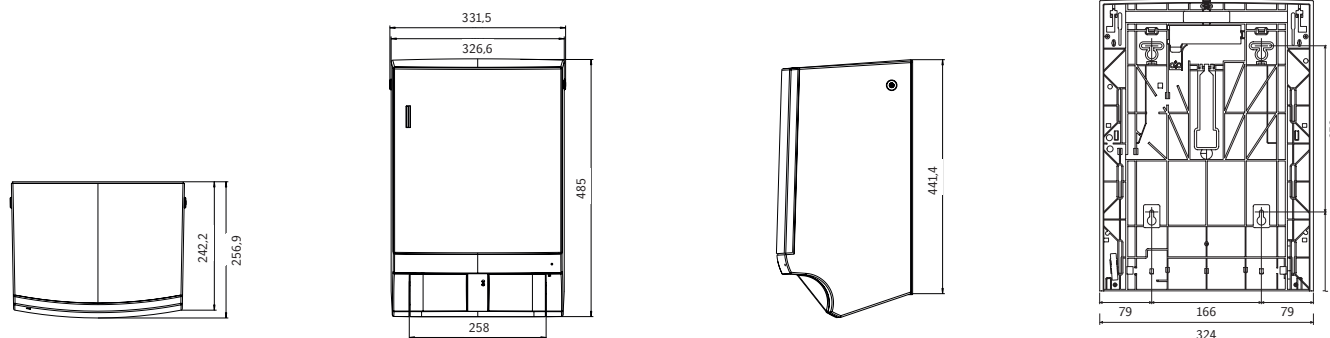
**Textvorschlag für Ausschreibung:**

...Stück Stoffhandtuchspender ParadiseLine Dry Slim, Format (H x B x T): 485 x 331,5 x 256,9 mm, für eine Stoffhandtuchrolle 35 x 0,21 m mit automatischem Einzug des benutzten Handtuchs sowie des Rollen endes (retraktives System), Zeitintervall des Einzugs einstellbar (8, 12, 16, 20 Sek.).

Das 2-Kammern-System garantiert eine hygienische Trennung zwischen frischem und benutztem Einmal-Stoffhandtuch. Schnelle und einfache Befüllung mithilfe der Easy-Loading-Funktion, Spender mit integrierter Füllstandsanzeige. Gehäuse aus schlagfestem, anti statischem Kunststoff, mit Schloss.

Abgerundete Kanten, daher keine Verletzungsgefahr. Die weiße Front lässt sich durch Panels in unterschiedlichen Farben individuell gestalten. Komplette einschließlich Lieferung und Montage, ohne Handtuchrolle (**leihweise im Abonnement erhältlich**).

Fabrikat CWS, Bst.-Nr./SAP-Nr. 4502010/4502010 (ohne Panel), Panel Bst.-Nr. \_\_\_\_\_



\* Individualpanel: Panel mittels dauerhaftender Folierung frei gestaltbar. Mindestabnahmemenge 2 Stück. Es fallen pro Motiv einmalige Designkosten an.

# Stoffhandtuchspender ParadiseLine Dry Non-Touch



www.kauer-engele.de/ut77

Produkt	Farbe	Rabattgruppe	Bst.-Nr.	SAP-Nr.
<b>ParadiseLine Dry Slim</b> vormontiert mit Panel	Weiß	Kunststoff	4512000	4512000
<b>ParadiseLine Dry Slim</b> ohne Panel	-	Kunststoff	4512010	4512010
<b>Panelvariante</b>	Basic Weiß		122021X	122021000
	Basic Rot		X021022	122021022
	Basic Schwarz		X021021	122021021
	Basic Lila		X021040	122021040
	Basic Blau	Kunststoff	X021044	122021044
	Basic Grün		X021045	122021045
	Basic Plus Silber		X021060	122021060
	Spiegelaufsatz		122078X	122078000
	Individual*			-

## System:

Zum Abtrocknen wird eine vom Spender vorgegebene Handtuchportion aus dem Gerät ausgegeben (sensorgesteuert) und ebenso wie das Rollende nach Gebrauch automatisch eingezogen. Frisches und benutztes Einmal-Stoffhandtuch sind hygienisch voneinander getrennt und nur einmal benutzbar. Das patentierte Ladesystem (Easy Loading) vereinfacht und beschleunigt den Austausch der Handtuchrolle. Der Spender gibt ca. 110 Portionen zur Händetrocknung aus.

## CWS Stoffhandtuchrollen:

Saugaktive Baumwolle, Gerstenkorn-Narbung, ca. 200 g/m<sup>2</sup>, Weiß oder Blau, ca. 35 x 0,21 m.

## Lieferumfang:

Stoffhandtuchspender in Einzelverpackung inkl. Montageanleitung.

## Montage:

Untere Bohrlöcher 1.330 mm über Fußboden-Oberkante markieren, Bohrschablone anlegen. Schrauben in Dübeln fixieren, Spender einhängen, Schrauben anziehen, Stromkabel an Elektroklemmen befestigen, mit Zugentlastungsklemme fixieren, Stromanschluss-Abdeckplatte aufsetzen. Funktionskontrolle.

- 4 Dübel, Bohrdurchmesser 6 mm
- 4 Schrauben, 5 x 35 mm

## Textvorschlag für Ausschreibung:

...Stück Stoffhandtuchspender ParadiseLine Dry Slim Non-Touch, Format (H x B x T): 485 x 331,5 x 256,9 mm, für eine Stoffhandtuchrolle 35 x 0,21 m mit automatischem Einzug des benutzten Handtuchs sowie des Rollendes (retraktives System), sensorgesteuerte Ausgabe, Länge der Handtuchausgabe programmierbar.

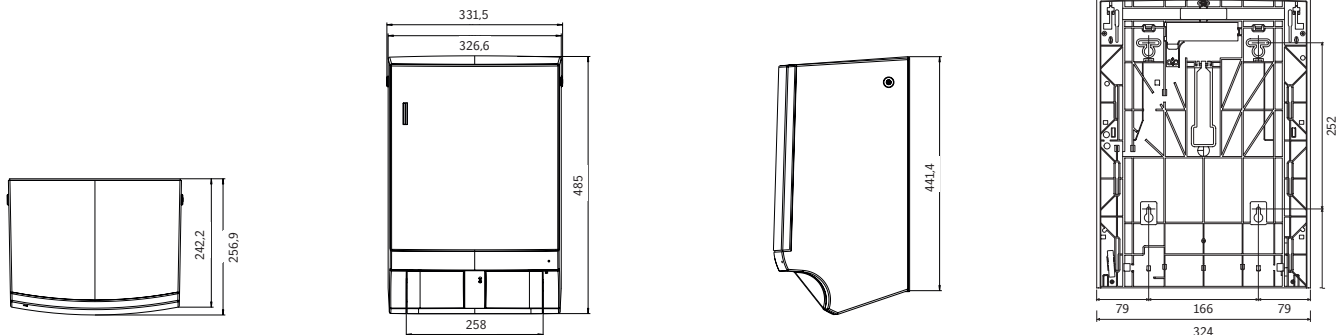
Das 2-Kammern-System garantiert eine hygienische Trennung zwischen frischem und benutztem Einmal-Stoffhandtuch. Schnelle und einfache Befüllung mithilfe der Easy-Loading-Funktion. Gehäuse aus schlagfestem, antistatischem Kunststoff, mit Schloss.

Abgerundete Kanten, daher keine Verletzungsgefahr. Die weiße Front lässt sich durch Panels in unterschiedlichen Farben individuell gestalten. Komplett einschließlich Lieferung und Montage, ohne Handtuchrolle (**leihweise im Abonnement erhältlich**).

Fabrikat CWS, Bst.-Nr./SAP-Nr. 4512010/4512010 (ohne Panel)  
Panel Bst.-Nr. \_\_\_\_\_

## Elektroanschluss (Maßskizze auf Anfrage):

230 V/50 Hz. Arbeitsstrom während der Bedienung max. 8 Sek. 22 VA. Zuleitung 2 x 1,5 mm<sup>2</sup> an der Spenderrückwand (UP) oder mittig von oben (AP).



\* Individualpanel: Panel mittels dauerhaftender Folierung frei gestaltbar. Mindestabnahmemenge 2 Stück. Es fallen pro Motiv einmalige Designkosten an.

# Stoffhandtuchspender ParadiseLine DUO



Produkt	Farbe	Rabattgruppe	Bst.-Nr.	SAP-Nr.
<b>ParadiseLine DUO</b> vormontiert mit Panel	Weiß	Kunststoff	4521010	4521000
<b>ParadiseLine DUO</b> ohne Panel	-	Kunststoff	4521010	4521010
<b>Panelvariante</b>	Basic Weiß	Kunststoff	121420X	121420000
	Basic Rot		X420022	121420022
	Basic Schwarz		X420021	121420021
	Basic Lila		X420040	121420040
	Basic Blau		X420044	121420044
	Basic Grün		X420045	121420045
	Basic Plus Silber		X420060	121420060
	Spiegelaufsatz			

Bitte beachten: Für einen ParadiseLine DUO sind immer zwei Panels notwendig. Optional Spiegelaufsatz auf Anfrage.

## System:

Zum Abtrocknen wird eine vom Spender vorgegebene Handtuchportion aus dem Gerät gezogen (Easy-Pull-out) und nach Gebrauch automatisch, ebenso wie das Rollende, eingezogen. Frisches und benutztes Einmal-Stoffhandtuch sind hygienisch voneinander getrennt und nur einmal benutzbar. Automatische Rollenumschaltung von einem zum anderen Spender, wenn die aktive Rolle aufgebraucht ist. Der leere Spender kann nachgefüllt werden, während der andere Spender in Betrieb ist. Je Spender ca. 110 Portionen zur Händetrocknung.

## CWS Stoffhandtuchrollen:

Saugaktive Baumwolle, Gerstenkorn-Narbung, ca. 200 g/m<sup>2</sup>, Weiß oder Blau, ca. 35 x 0,21 m.

## Lieferumfang:

Stoffhandtuchspender in Einzelverpackung inkl. Montageanleitung.

## Montage:

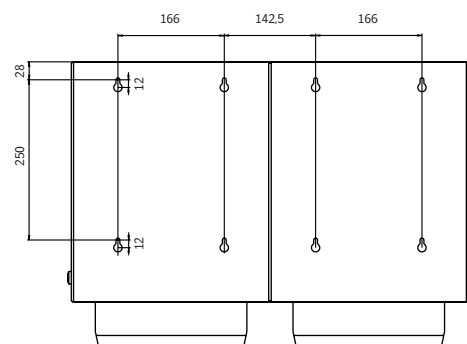
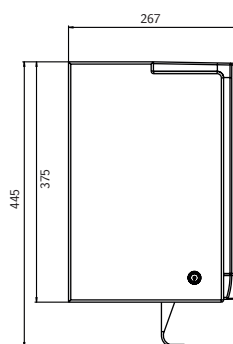
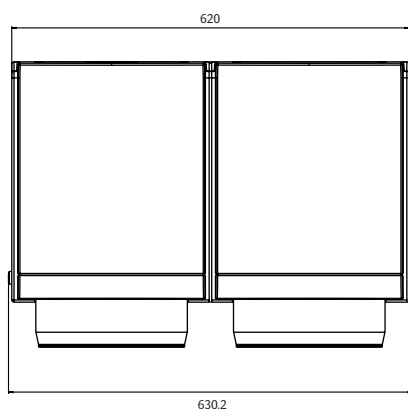
Untere Bohrlöcher 1.330 mm über Fußboden-Oberkante markieren, Bohrschablone anlegen. Schrauben in Dübeln fixieren, Spender einhängen, Schrauben anziehen, Funktionskontrolle.

Planungshinweis: Deckel muss zum Befüllen des Spenders nach oben aufgeklappt werden. Deckelmaß: 375 mm.

- 8 Dübel, Bohrdurchmesser 6 mm
- 8 Schrauben, 5 x 35 mm

## Textvorschlag für Ausschreibung:

...Stück Stoffhandtuchspender ParadiseLine DUO, Format (H x B x T): 445 x 630,2 x 267 mm, für zwei Stoffhandtuchrollen 35 x 0,21 m mit automatischem Einzug des benutzten Handtuchs und Rollendes (retraktives System). Das 2-Kammern-System garantiert eine hygienische Trennung zwischen frischem und benutztem Einmal-Stoffhandtuch. Befüllung des leeren Spenders, während der andere Spender in Betrieb ist. Automatisches Umschalten auf die neue Rolle nach vollständigem Verbrauch der aktiven Rolle. Füllstandsanzeige im Spender integriert. Gehäuse aus schlagfestem, antistatischem Kunststoff, mit Schloss. Keine Verletzungsgefahr durch abgerundete Kanten. Die weiße Front lässt sich durch Panels in unterschiedlichen Farben individuell gestalten. Komplett einschließlich Lieferung und Montage, ohne Handtuchrolle (**leihweise im Abonnement erhältlich**). Fabrikat CWS, Bst.-Nr./SAP-Nr. 4521010/4521010 (ohne Panel)



# Rollenpapierspender ParadiseLine Paperroll



Produkt	Farbe	Rabattgruppe	Bst.-Nr.	SAP-Nr.
<b>ParadiseLine Paperroll</b> vormontiert mit Panel	Weiß	Kunststoff	4205000	4205000
<b>ParadiseLine Paperroll</b> ohne Panel	-	Kunststoff	4205010	4205010
<b>Panelvariante</b>	Basic Weiß	Kunststoff	120711X	12071000
	Basic Rot		X711022	120711022
	Basic Schwarz		X711021	120711021
	Basic Lila		X711040	120711040
	Basic Blau		X711044	120711044
	Basic Grün		X711045	120711045
	Basic Plus Silber		X711060	120711060
	Individual*			

## System:

Durch das mechanische Non-Touch-System wird nur die zu entnehmende Papierportion berührt. Das persönliche Einmal-Papierhandtuch wird nach ca. 25 cm automatisch abgeschnitten (Easy-Pull-out). Die spezielle Abdeckung sorgt für optimalen Schutz und Sicherheit. Der Papiervorrat kann fortlaufend von einer Füllstandsanzeige abgelesen werden. Das CWS Ladesystem Easy Loading vereinfacht das Befüllen.

## CWS Rollenpapier:

3-lagig, 100 m lang, 22 cm breit. Hochweiße, weiche, saugfähige Qualität mit gut frottierender Prägung, unperforiert.

## Lieferumfang:

Rollenpapierhandtuchspender in Einzelverpackung inkl. Montageanleitung und Befestigungsmaterial.

## Montage:

Ca. 1.330 mm Abstand zwischen Fußboden-Oberkante und Spender-Unterkante.

- 4 Dübel, Bohrdurchmesser 6 mm
- 4 Schrauben, 5 x 35 mm

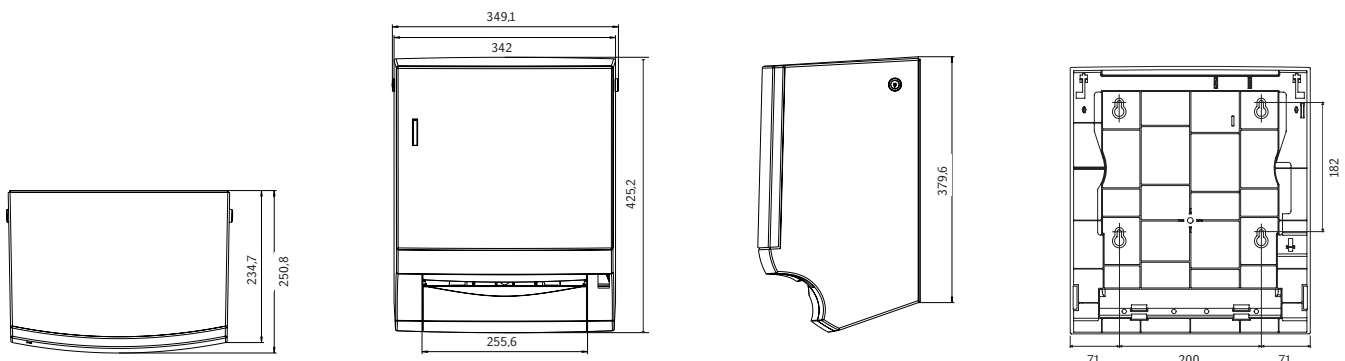
## Textvorschlag für Ausschreibung:

...Stück Rollenpapierspender ParadiseLine Paperroll, Format (H x B x T): 425,2 x 349,1 x 250,8 mm, für 100 m Papierrolle, 22 cm breit. Mechanisches Non-Touch-System garantiert die Entnahme eines Einmal-Papierhandtuchs in Abschnitten von ca. 25 cm (Easy-Pull-out). Automatische Schneidevorrichtung mit Berührungsschutz. Vorschub der nächsten Portion in Griff breite. Schnell-Ladesystem Easy Loading. Gehäuse aus schlagfestem, antistatischem Kunststoff, Füllstandsanzeige an der Frontseite, mit Schloss. Abgerundete Kanten, daher keine Verletzungsgefahr. Die weiße Front lässt sich durch Panels in unterschiedlichen Farben individuell gestalten. Komplett einschließlich Befestigungsmaterial, Lieferung und Montage. Fabrikat CWS, Bst.-Nr./SAP-Nr. 4205010/4205010 (ohne Panel). Panel Bst.-Nr. \_\_\_\_\_

## Für die Erstfüllung:

CWS Rollenpapier, Bst.-Nr./SAP-Nr. C288001/288001, C289000/289000, C287000/287000

Passendes Verbrauchsmaterial  
finden Sie ab S. 43



\* Individualpanel: Panel mittels dauerhafter Folierung frei gestaltbar. Mindestabnahmemenge 2 Stück. Es fallen pro Motiv einmalige Designkosten an.

# Rollenpapierspender ParadiseLine Paperroll Non-Touch



NEU

Produkt	Farbe	Rabattgruppe	Bst.-Nr.	SAP-Nr.
ParadiseLine Paperroll NT vormontiert mit Panel	Weiß	Kunststoff	4523000	4523000
ParadiseLine Paperroll NT ohne Panel	-	Kunststoff	4523010	4523010
Panelvariante	Basic Weiß	Kunststoff	120711X	120711000
	Basic Rot		X711022	120711022
	Basic Schwarz		X711021	120711021
	Basic Lila		X711040	120711040
	Basic Blau		X711044	120711044
	Basic Grün		X711045	120711045
	Basic Plus Silber		X711060	120711060
	Individual*			

**System:**

Der sensorgesteuerte Rollenpapierspender ermöglicht eine berührungslose Nutzung und minimiert somit Händedekontamination (HACCP-konform). Der Spender bietet eine automatische Restrollenfunktion, die ein Endlos-system und einen restlosen Verbrauch der Papierrolle gewährleistet. Ist die Restrolle aufgebraucht, wechselt der Spender selbstständig auf die neue Rolle. Eco-Modus: verkürzte Papierportionen bei Füllmenge < 20 % für eine höhere Papierreichweite. Papierlänge (20, 25, 30, 35 cm), Ausgabeintervall (0, 3, 5 Sek.) und Sensorstärke (niedrig, mittel, stark) sind einstellbar. Batteriebetrieben und Schloss zur Diebstahlsicherung. Der Papiervorrat kann fortlaufend von einer Füllstandsanzeige abgelesen werden. Das CWS Ladesystem Easy Loading vereinfacht das Befüllen.

**CWS Rollenpapier:**

3-lagig, 100 m lang, 22 cm breit. Hochweiße, weiche, saugfähige Qualität mit gut frottierender Prägung, unperforiert.

**Lieferumfang:**

Rollenpapierhandtuchspender in Einzelverpackung inkl. Montageanleitung und Befestigungsmaterial. Batterien sind im Lieferumfang nicht enthalten.

**Montage:**

Ca. 1.500 mm Abstand zwischen Fußboden-Oberkante und Spender-Unterkante. 4 Batterien Typ D LR20 (Empfehlung: VARTA Typ 4003):

- 4 Dübel, Bohrdurchmesser 6 mm
- 4 Schrauben, 5 x 35 mm

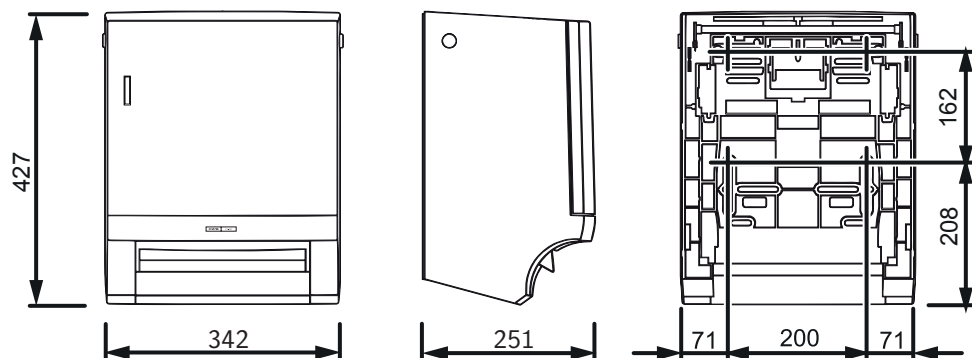
**Textvorschlag für Ausschreibung:**

... Stück Rollenpapierspender Paradise Paperroll Non-Touch, Format (H x B x T): 427 x 342 x 251 mm, für 100 m Papierrolle, 22 cm breit. Non-Touch-System garantiert die berührungslose Entnahme eines Einmal-Papierhandtuchs. Automatische Restrollenfunktion, Spender wechselt nach Verbrauch der Restrolle automatisch auf die neue Rolle. Eco-Modus: verkürzte Papierportionen bei Füllmenge < 20 % für eine höhere Papierreichweite. Papierlänge (20, 25, 30, 35 cm), Ausgabeintervall (0, 3, 5 sec) und Sensorstärke (niedrig, mittel, stark) sind einstellbar. Automatische Schneidvorrichtung mit Berührungsschutz. Schnell-Ladesystem Easy Loading. Gehäuse aus schlagfestem Kunststoff (ABS), Füllstandsanzeige an der Frontseite, mit Schloss. Abgerundete Kanten, daher keine Verletzungsgefahr. Die weiße Front lässt sich durch Panels in unterschiedlichen Farben individuell gestalten. Komplett einschließlich Befestigungsmaterial, Lieferung und Montage. Fabrikat CWS, Bst.-Nr./SAP-Nr. 4523010/4523010 (ohne Panel) Panel Bst.-Nr. \_\_\_\_\_

**Für die Erstfüllung:**

CWS Rollenpapier, Bst.-Nr./SAP-Nr. C288001/288001

Passendes Verbrauchsmaterial finden Sie ab S. 43



\* Individualpanel: Panel mittels dauerhaftender Folierung frei gestaltbar. Mindestabnahmemenge 2 Stück. Es fallen pro Motiv einmalige Designkosten an.



# Faltpapierspender ParadiseLine Paper Slim



Produkt	Farbe	Rabattgruppe	Bst.-Nr.	SAP-Nr.
<b>ParadiseLine Paper Slim</b> vormontiert mit Panel und Druckknopf	Weiß	Kunststoff	4621000	4621000
<b>ParadiseLine Paper Slim</b> vormontiert mit Panel und Schloss	Weiß	Kunststoff	4622000	4622000
<b>ParadiseLine Paper Slim</b> mit Druckknopf, ohne Panel	-	Kunststoff	4621010	4621010
<b>ParadiseLine Paper Slim</b> mit Schloss, ohne Panel	-	Kunststoff	4622010	4622010
<b>Panelvariante</b>	Basic Weiß	Kunststoff	120631X	120631000
	Basic Rot		X631022	120631022
	Basic Schwarz		X631021	120631021
	Basic Lila		X631040	120631040
	Basic Blau		X631044	120631044
	Basic Grün		X631045	120631045
	Basic Plus Silber		X631060	120631060
	Individual*			-

#### System:

Geeignet für die Ausgabe von Papierhandtüchern in Lagenfaltung (C- oder V-Falzung und Multifold) und Zickzackfalzung (Z-Falzung) in den meisten handelsüblichen Größen

#### CWS Papierhandtücher:

Verbrauchsgerechte Größen mit hoher Saugfähigkeit und Nassreißfestigkeit. Zum Säubern, Trocknen und Wischen von Labor- oder Küchengeräten usw. geeignet.

#### Lieferumfang:

Faltpapierspender in Einzelverpackung inkl. Montageanleitung und Befestigungsmaterial.

#### Montage:

Ca. 1.330 mm Abstand zwischen Fußboden-Oberkante und Spender-Unterkante.

- 4 Dübel, Bohrdurchmesser 6 mm
- 4 Schrauben, 5 x 35 mm

#### Textvorschlag für Ausschreibung:

...Stück Faltpapierspender ParadiseLine Paper Slim, Format (H x B x T): 336 x 297,4 x 150,5 mm, für ca. 300 Faltpapierhandtücher. Gehäuse aus schlagfestem, antistatischem Kunststoff, mit Schloss (Druckknopf). Abgerundete Kanten, daher keine Verletzungsgefahr. Die weiße Front lässt sich durch Panels in unterschiedlichen Farben individuell gestalten. Komplette einschließlich Befestigungsmaterial, Lieferung und Montage. Fabrikat CWS, Bst.-Nr./SAP-Nr. 4622010/4622010, 4621010/4621010 (ohne Panel)  
Panel Bst.-Nr. \_\_\_\_\_

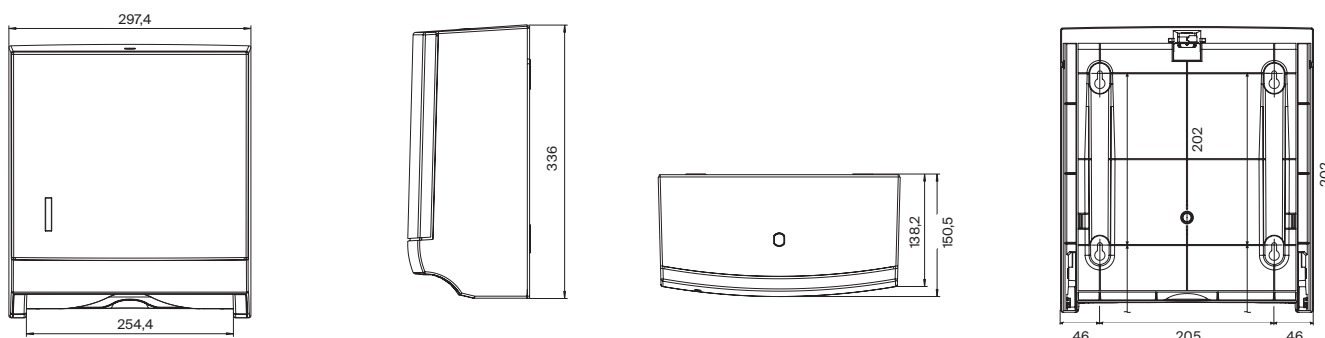
#### Für die Erstfüllung:

CWS Faltpapier, Bst.-Nr./SAP-Nr. C272300/272300, C270000/270000, C276200/276200, X274100/274100, X277300/277300, X278000/278000, C279300/279300, C282200/282200

#### Papierschablone (optional):

Papierschablone zum Einsetzen in den CWS Papierhandtuchspender. Der Einsatz der Schablone ermöglicht eine Verkleinerung des Entnahmeschachts. Somit können auch kleine Faltpapierhandtücher sauber entnommen werden (Bst.Nr./SAP-Nr. 120636X/120636000).

Passendes Verbrauchsmaterial  
finden Sie ab S. 43



\* Individualpanel: Panel mittels dauerhaftender Folierung frei gestaltbar. Mindestabnahmemenge 2 Stück. Es fallen pro Motiv einmalige Designkosten an.

# Faltpapierspender ParadiseLine Paper Universal



Produkt	Farbe	Rabattgruppe	Bst.-Nr.	SAP-Nr.
<b>ParadiseLine Paper Universal</b> Weiß, mit Schloss	Weiß*	Kunststoff	4620000	4620000

#### System:

Geeignet für die Ausgabe von Papierhandtüchern in Lagenfaltung (C- oder V-Faltung und Multifold) und Zickzackfaltung (Z-Faltung) in den meisten handelsüblichen Größen.

#### CWS Papierhandtücher:

Verbrauchsgerechte Größen mit hoher Saugfähigkeit und Nassreißfestigkeit. Zum Säubern, Trocknen und Wischen von Labor- oder Küchengeräten usw. geeignet.

#### Lieferumfang:

Faltpapierspender in Einzelverpackung inkl. Montageanleitung und Befestigungsmaterial.

#### Montage:

Ca. 1.330 mm Abstand zwischen Fußboden-Oberkante und Spender-Unterkante. Bohrschablone anlegen. Schrauben in Dübeln fixieren, Spender einhängen, Schrauben anziehen. Funktionskontrolle.

- 4 Dübel, Bohrdurchmesser 6 mm
- 4 Schrauben, 5 x 35 mm

#### Textvorschlag für Ausschreibung:

...Stück Faltpapierspender ParadiseLine Paper Universal, Format (H x B x T): 579 x 299 x 140 mm, für ca. 600 Faltpapierhandtücher. Gehäuse aus weißem schlagfestem, antistatischem Kunststoff, mit Schloss. Abgerundete Kanten, daher keine Verletzungsgefahr. Komplett einschließlich Befestigungsmaterial, Lieferung und Montage.

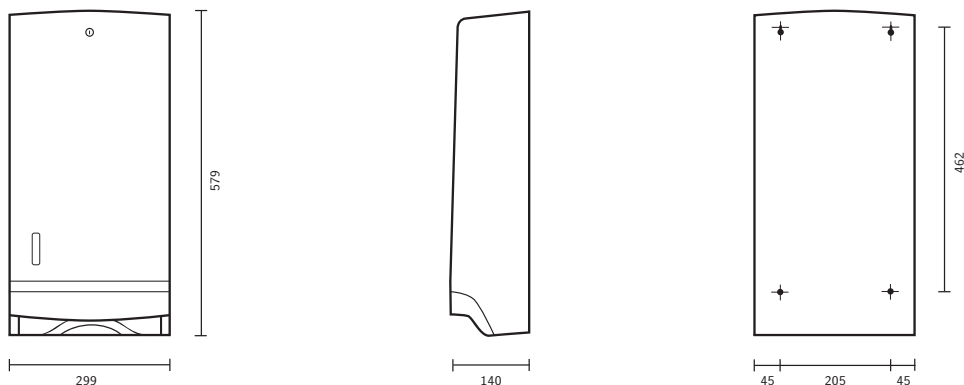
Fabrikat CWS, Bst.-Nr./SAP-Nr. 4620000/4620000

**Für die Erstfüllung:** CWS Faltpapier, Bst.-Nr./SAP-Nr. C272300/272300, C270000/270000, C276200/276200, X274100/274100, X277300/277300, X278000/278000, C279300/279300, C282200/282200

#### Papierschablone (optional):

Papierschablone zum Einsetzen in den CWS Papierhandtuchspender. Der Einsatz der Schablone ermöglicht eine Verkleinerung des Entnahmenschachts. Somit können auch kleine Faltpapierhandtücher sauber entnommen werden (Bst.Nr./SAP-Nr. 120636X/120636000).

Passendes Verbrauchsmaterial  
finden Sie ab S. 43



\* Nur in Weiß erhältlich.

# Seifenschaumspender ParadiseLine Foam Universal



Produkt	Farbe	Rabattgruppe	Bst.-Nr.	SAP-Nr.
ParadiseLine Foam Universal vormontiert mit Panel	Weiß	Kunststoff	4011000	4011000
ParadiseLine Foam Universal ohne Panel	-	Kunststoff	4011010	4011010
Panelvariante	Basic Weiß	Kunststoff	120761X	120761000
	Basic Rot		X761022	120761022
	Basic Schwarz		X761021	120761021
	Basic Lila		X761040	120761040
	Basic Blau		X761044	120761044
	Basic Grün		X761045	120761045
	Basic Plus Silber		X761060	120761060
	Individual*		-	-

**System:**

Durch das patentierte Click-in-Bottle-System (Kartusche öffnet sich selbstständig) erfolgt die Befüllung des Spenders schnell und tropffrei. Kartusche und Pumpe bilden ein in sich geschlossenes System und sind somit geschützt vor äußeren Einflüssen. Dadurch kein Eintrocknen des Seifenkonzentrats möglich. Bei Betätigen des Zughebels erzeugt der Schaumgenerator mikrofeinen Schaum, der direkt in die Hand fließt. Kein Nachtropfen bei Benutzung. Kein Verkleben der Düse bei längerem Nichtgebrauch.

**CWS Foam Seifenkonzentrat:**

Kosmetisches Seifenkonzentrat, schäumt gebrauchsfertig im Spender auf. Dermatologisch getestet. Biologisch abbaubar gemäß EU-Richtlinien für kosmetische Produkte.

**Lieferumfang:**

Seifenschaumspender in Einzelverpackung inkl. Montageanleitung und Befestigungsmaterial.

**Montage:**

Ca. 1.050 mm Abstand zwischen Fußboden-Oberkante und Spender-Unterkante. Bohrschablone anlegen. Schrauben in Dübeln fixieren, Spender ohne Pumpenmodul einhängen, Schrauben anziehen, Pumpenmodul ein- und Flasche aufsetzen. Funktionskontrolle.

- 2 Dübel, Bohrdurchmesser 6 mm
- 2 Schrauben, 5 x 35 mm

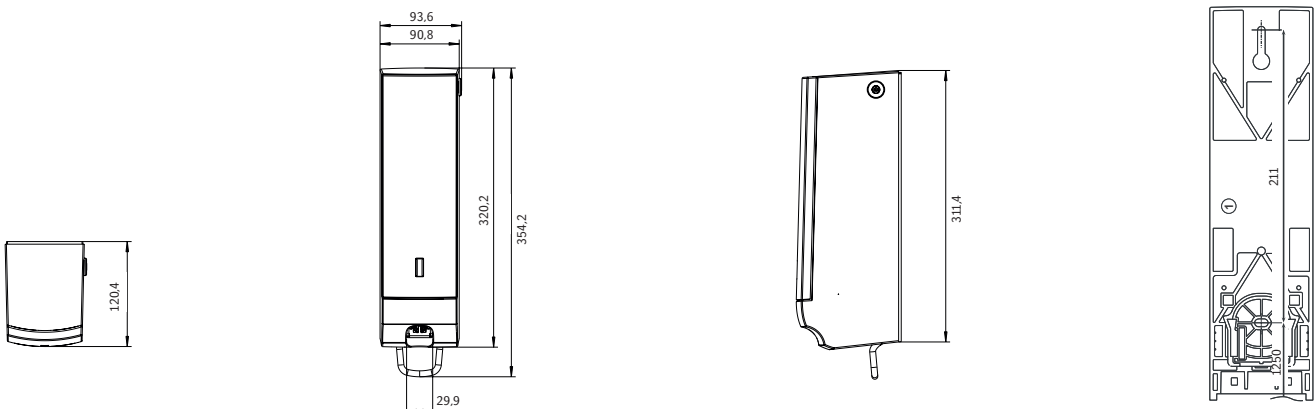
**Textvorschlag für Ausschreibung:**

...Stück Seifenschaumspender ParadiseLine Foam Universal, Format (H x B x T): 354,2 x 93,6 x 120,4 mm, für 1.000 ml Seifenkonzentrat. Easy-Cleaning- und Click-in-Bottle-System garantieren ein schnelles und sauberes Wechseln der Kartuschen. Kein Nachtropfen durch die Rücksaugpumpe. Der Schaumgenerator mit integriertem Reservetank (ca. 160 Portionen) erzeugt ca. 2.500 Portionen Seifenschaum. Restloser Verbrauch durch Überkopfkartusche. Einhand-Zughebel mit geringer Berührungsfläche. Gehäuse aus schlagfestem, antistatischem Kunststoff, mit Schloss. Abgerundete Kanten, daher keine Verletzungsgefahr. Die weiße Front lässt sich durch Panels in unterschiedlichen Farben individuell gestalten. Komplett einschließlich Befestigungsmaterial, Lieferung und Montage. Fabrikat CWS, Bst.-Nr./SAP-Nr. 4011010/4011010 (ohne Panel) Panel Bst.-Nr. \_\_\_\_\_

**Für die Erstfüllung:**

CWS Seifenschaumkonzentrat, Bst.-Nr./SAP-Nr. 5474000/5474000 (Neutral), 5471000/5471000 (Mild), 5470000/5470000 (Standard)

Passendes Verbrauchsmaterial finden Sie ab S. 43



\* Individualpanel: Panel mittels dauerhaftender Folierung frei gestaltbar. Mindestabnahmemenge 2 Stück. Es fallen pro Motiv einmalige Designkosten an.

# Seifenschaumspender ParadiseLine Foam Slim



Produkt	Farbe	Rabattgruppe	Bst.-Nr.	SAP-Nr.
<b>ParadiseLine Foam Slim</b> vormontiert mit Panel	Weiß	Kunststoff	4012000	4012000
<b>ParadiseLine Foam Slim</b> ohne Panel	-	Kunststoff	4012010	4012010
<b>Panelvariante</b>	Basic Weiß	Kunststoff	120751X	120751000
	Basic Rot		X751022	120751022
	Basic Schwarz		X751021	120751021
	Basic Lila		X751040	120751040
	Basic Blau		X751044	120751044
	Basic Grün		X751045	120751045
	Basic Plus Silber		X751060	120751060
	Individual*		-	-

**System:**

Durch das patentierte Click-in-Bottle-System (Kartusche öffnet sich selbstständig) erfolgt die Befüllung des Spenders schnell und tropffrei. Kartusche und Pumpe bilden ein in sich geschlossenes System und sind somit geschützt vor äußeren Einflüssen. Dadurch kein Eintrocknen des Seifenkonzentrats möglich. Bei Betätigen des Zughebels erzeugt der Schaumgenerator mikrofeinen Schaum, der direkt in die Hand fließt. Kein Nachtropfen bei Benutzung. Kein Verkleben der Düse bei längerem Nichtgebrauch.

**CWS Foam Seifenkonzentrat:**

Kosmetisches Seifenkonzentrat, schäumt gebrauchsfertig im Spender auf. Dermatologisch getestet. Biologisch abbaubar gemäß EU-Richtlinien für kosmetische Produkte.

**Lieferumfang:**

Seifenschaumspender in Einzelverpackung inkl. Montageanleitung und Befestigungsmaterial.

**Montage:**

Ca. 1.050 mm Abstand zwischen Fußboden-Oberkante und Spender-Unterkante. Bohrschablone anlegen. Schrauben in Dübeln fixieren, Spender ohne Pumpenmodul einhängen, Schrauben anziehen, Pumpenmodul ein- und Flasche aufsetzen. Funktionskontrolle.

- 2 Dübel, Bohrdurchmesser 6 mm
- 2 Schrauben, 5 x 35 mm

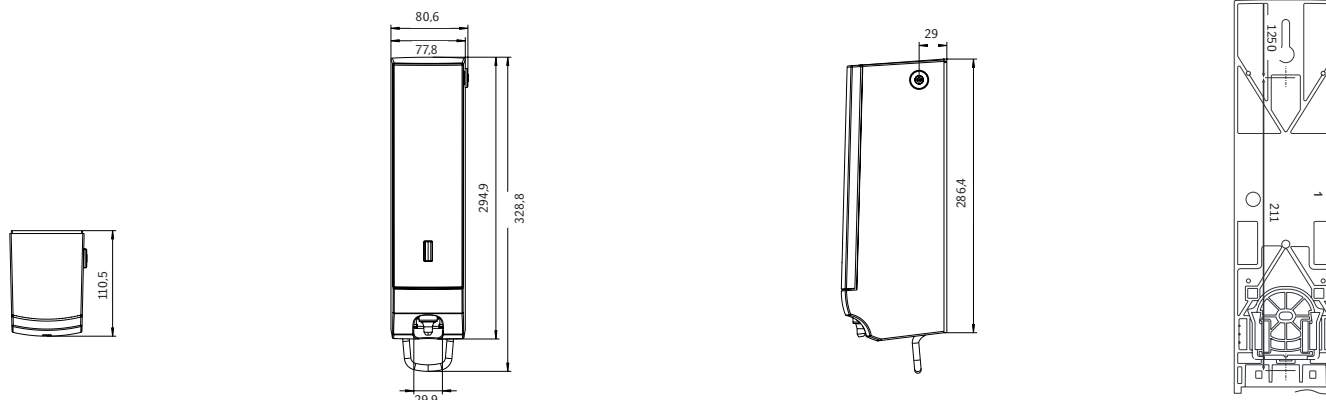
**Textvorschlag für Ausschreibung:**

... Stück Seifenschaumspender ParadiseLine Foam Slim, Format (H x B x T): 328,8 x 80,6 x 110,5 mm, für 500 ml Seifenkonzentrat. Easy-Cleaning- und Click-in-Bottle-System garantieren ein schnelles und sauberes Wechseln der Kartuschen. Kein Nachtropfen durch die Rücksaugpumpe. Der Schaumgenerator mit integriertem Reservetank (ca. 160 Portionen) erzeugt ca. 1.250 Portionen Seifenschaum. Restloser Verbrauch durch Überkopf-kartusche. Einhand-Zughebel mit geringer Berührungsfläche. Gehäuse aus schlagfestem, antistatischem Kunststoff, mit Schloss. Abgerundete Kanten, daher keine Verletzungsgefahr. Die weiße Front lässt sich durch Panels in unterschiedlichen Farben individuell gestalten. Komplett einschließlich Befestigungsmaterial, Lieferung und Montage. Fabrikat CWS, Bst.-Nr./SAP-Nr. 4012010/4012010 (ohne Panel) Panel Bst.-Nr. \_\_\_\_\_

**Für die Erstfüllung:**

CWS Seifenschaumkonzentrat, Bst.-Nr./SAP-Nr. 5484000/5484000 (Neutral), 5481000/5481000 (Mild), 5480000/5480000 (Standard)

Passendes Verbrauchsmaterial finden Sie ab S. 43



\* Individualpanel: Panel mittels dauerhaftender Folierung frei gestaltbar. Mindestabnahmemenge 2 Stück. Es fallen pro Motiv einmalige Designkosten an.

# Seifenschaumspender ParadiseLine Foam Non-Touch



Produkt	Farbe	Rabattgruppe	Bst.-Nr.	SAP-Nr.
<b>ParadiseLine Foam NT</b> vormontiert mit Panel, Weiß	Weiß	Kunststoff	4013000	4013000
<b>ParadiseLine Foam NT</b> ohne Panel	-	Kunststoff	4013010	4013010
<b>Panelvariante</b>	Basic Weiß	Kunststoff	120761X	120761000
	Basic Rot		X761022	120761022
	Basic Schwarz		X761021	120761021
	Basic Lila		X761040	120761040
	Basic Blau		X761044	120761044
	Basic Grün		X761045	120761045
	Basic Plus Silber		X761060	120761060
	Individual*		-	-

**System:**

Annäherung der Hand aktiviert den Schaumgenerator. Mikrofeiner Schaum fließt direkt in die Hand. Vorzeitig zurückgezogen, stoppt die Ausgabe. Durch das patentierte Click-in-Bottle-System (Kartusche öffnet sich selbstständig) erfolgt die Befüllung des Spenders schnell und tropffrei. Kartusche und Pumpe bilden ein in sich geschlossenes System und sind somit geschützt vor äußeren Einflüssen. Dadurch kein Eintrocknen des Konzentrats möglich. Kein Nachtropfen bei Benutzung. Kein Verkleben der Düse bei längerem Nichtgebrauch.

**CWS Foam Seifenkonzentrat:**

Kosmetisches Seifenkonzentrat, schäumt gebrauchsfertig im Spender auf. Dermatologisch getestet. Biologisch abbaubar gemäß EU-Richtlinien für kosmetische Produkte.

**Lieferumfang:**

Seifenschaumspender in Einzelverpackung inkl. Montageanleitung und Befestigungsmaterial.

**Montage:**

Mindestens 240 mm Abstand zwischen Waschbecken-Oberkante und Spender-Unterkante. Bohrschablone anlegen. Schrauben in Dübeln fixieren, Spender ohne Pumpenmodul einhängen, Schrauben anziehen, Pumpenmodul mit Baby (C)-Batterien Alkali-Mangan (LR14 C) ein- und Flasche aufsetzen. Funktionskontrolle.

- 2 Dübel, Bohrdurchmesser 6 mm
- 2 Schrauben, 5 x 35 mm

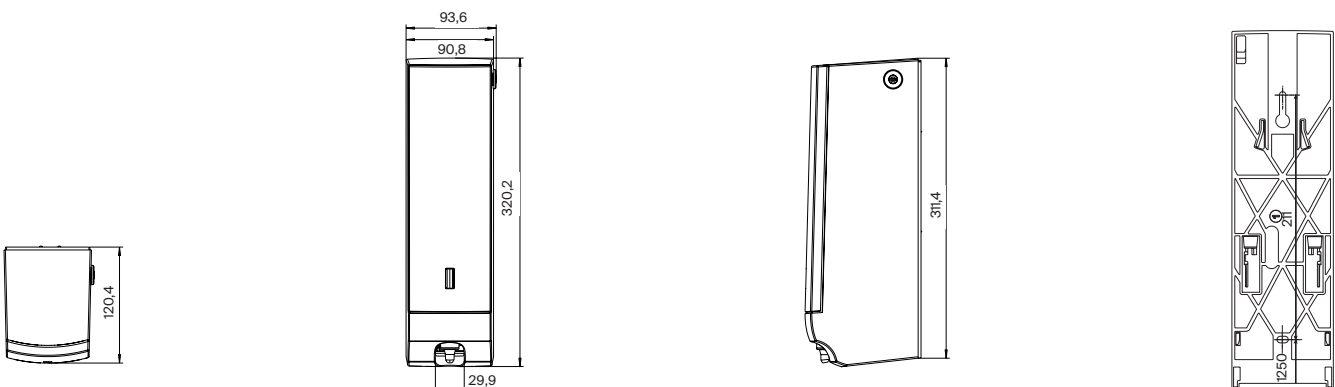
**Textvorschlag für Ausschreibung:**

... Stück Seifenschaumspender ParadiseLine Foam Non-Touch, Format (H x B x T): 320,2 x 93,6 x 120,4 mm, für 500 ml Seifenkonzentrat. Sensorgesteuerte Ausgabe durch Infrarot-Annäherungselektronik mit Autostopp-Funktion und elektronischer Funktionsanzeige. Easy-Cleaning- und Click-in-Bottle-System garantieren ein schnelles und sauberes Wechseln der Kartuschen. Kein Nachtropfen durch die Rücksaugpumpe. Der Schaumgenerator mit integriertem Reservetank (ca. 160 Portionen) erzeugt ca. 1.250 Portionen Seifenschaum. Restloser Verbrauch durch Überkopfkartusche. Gehäuse aus schlagfestem, antistatischem Kunststoff, mit Schloss. Abgerundete Kanten, daher keine Verletzungsgefahr. Die weiße Front lässt sich durch Panels in unterschiedlichen Farben individuell gestalten. Komplett einschließlich Befestigungsmaterial, Lieferung und Montage. Fabrikat CWS, Bst.-Nr./SAP-Nr. 4013010/4013010 (ohne Panel) Panel Bst.-Nr. \_\_\_\_\_

**Für die Erstfüllung:**

CWS Seifenschaumkonzentrat, Bst.-Nr./SAP-Nr. 5484000/5484000 (Neutral), 5481000/5481000 (Mild), 5480000/5480000 (Standard)

Passendes Verbrauchsmaterial finden Sie ab S. 43



\* Individualpanel: Panel mittels dauerhaftender Folierung frei gestaltbar. Mindestabnahmemenge 2 Stück. Es fallen pro Motiv einmalige Designkosten an.

# Seifenschaumspender ParadiseLine Antibact Slim



Produkt	Farbe	Rabattgruppe	Bst.-Nr.	SAP-Nr.
ParadiseLine Antibact Slim vormontiert mit Panel	Weiß*	Kunststoff	4022000	4022000

## System:

Durch das patentierte Click-in-Bottle-System (Kartusche öffnet sich selbstständig) erfolgt die Befüllung des Spenders schnell und tropffrei. Kartusche und Pumpe bilden ein in sich geschlossenes System und sind somit geschützt vor äußeren Einflüssen. Dadurch kein Eintrocknen des Konzentrats möglich. Bei Betätigen des Zughebels erzeugt der Schaumgenerator mikrofeinen Schaum, der direkt in die Hand fließt. Anleitung zum dekontaminierenden Händewaschen befindet sich auf dem Panel. Kein Nachtropfen bei Benutzung. Kein Verkleben der Düse bei längerem Nichtgebrauch.

## CWS ParadiseLine Antibact Präparat:

Reinigt und pflegt mit breitem mikrobiologischem Wirkspektrum gegen Bakterien und Pilze (nach 30 Sek. 3,5 log-Stufen = 99,97 %). Geprüft gemäß DIN EN 1499 und VAH-zertifiziert. Frei von Alkohol und Lösungsmitteln, stark rückfettend. Schäumt im Spender gebrauchsfertig auf und ist biologisch abbaubar (registriertes Biozid, Autorisation: CWS BestAntibact, N-67773).

## Lieferumfang:

Antibact-Spender in Einzelverpackung inkl. Montageanleitung und Befestigungsmaterial.

## Montage:

Ca. 1.050 mm Abstand zwischen Fußboden-Oberkante und Spender-Unterkante. Bohrschablone anlegen. Schrauben in Dübeln fixieren, Spender ohne Pumpenmodul einhängen, Schrauben anziehen, Pumpenmodul ein- und Flasche aufsetzen.

Funktionskontrolle.

- 2 Dübel, Bohrdurchmesser 6 mm
- 2 Schrauben, 5 x 35 mm

## Textvorschlag für Ausschreibung:

... Stück Seifenschaumspender ParadiseLine Antibact Slim, Format (H x B x T): 328,8 x 80,6 x 110,4 mm, für 500 ml Antibact-Präparat für die dekontaminierende Händewaschung (unter Beachtung der Einwirkzeit von 30 Sek. und der empfohlenen Dosierung). Easy-Cleaning- und Click-in-Bottle-System garantieren ein schnelles und sauberes Wechseln der Kartuschen. Kein Nachtropfen durch die Rücksaugpumpe. Der Schaumgenerator mit integriertem Reservetank (ca. 80 Portionen) erzeugt ca. 660 Portionen. Restloser Verbrauch durch Überkopfkartusche. Einhand-Zughebel mit geringer Berührungsfläche. Gehäuse aus schlagfestem, antistatischem Kunststoff, mit Schloss. Anleitung zum dekontaminierenden Händewaschen befindet sich auf dem Panel. Abgerundete Kanten, daher keine Verletzungsgefahr. Komplett einschließlich Befestigungsmaterial, Lieferung und Montage.

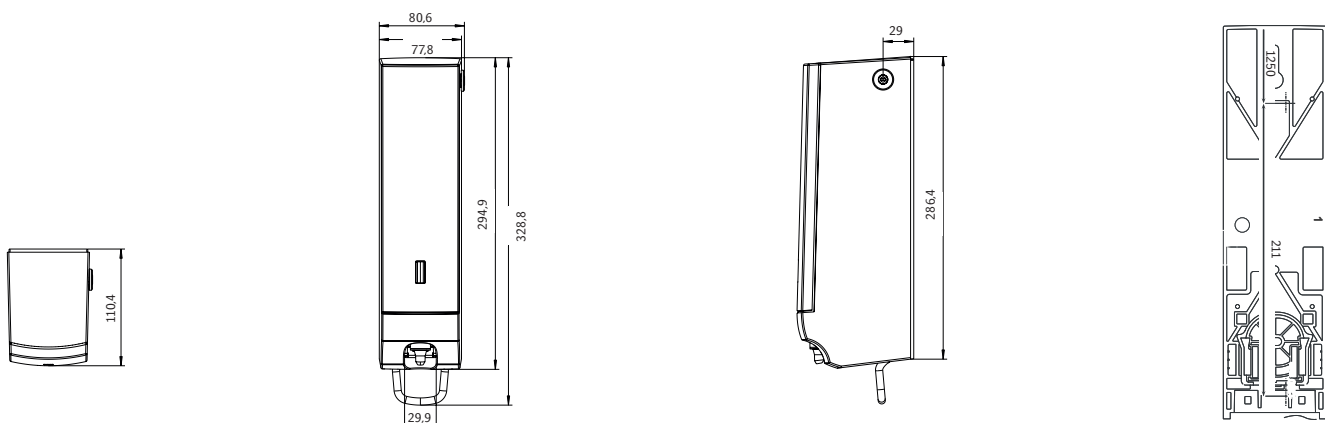
Fabrikat CWS, Bst.-Nr./SAP-Nr. 4022000/4022000

## Für die Erstfüllung:

CWS Antibact-Konzentrat, Bst.-Nr./SAP-Nr. 5485201/5485201

**Hinweis:** Die Lieferung erfolgt ausschließlich innerhalb Deutschlands. Im Fall einer Weiterlieferung sind Biozid-Zulassung und gesetzliche Rahmenbedingungen des Ziellandes zu beachten.

Passendes Verbrauchsmaterial  
finden Sie ab S. 43



\* Nur in Weiß erhältlich.



# Seifencremespender ParadiseLine Cream Universal



Produkt	Farbe	Rabattgruppe	Bst.-Nr.	SAP-Nr.
<b>ParadiseLine Cream Universal</b> vormontiert mit Panel	Weiß	Kunststoff	4001000	4001000
<b>ParadiseLine Cream Universal</b> ohne Panel	-	Kunststoff	4001010	4001010
<b>Panelvariante</b>	Basic Weiß	Kunststoff	120761X	120761000
	Basic Rot		X761022	120761022
	Basic Schwarz		X761021	120761021
	Basic Lila		X761040	120761040
	Basic Blau		X761044	120761044
	Basic Grün		X761045	120761045
	Basic Plus Silber		X761060	120761060
	Individual*		-	-

## System:

Die versiegelte Seifenflasche wird mithilfe des patentierten Click-in-Bottle-Systems in das Pumpengehäuse eingeklickt. Kartusche und Pumpe bilden ein in sich geschlossenes System und sind somit geschützt vor äußeren Einflüssen. Dadurch kein Eintrocknen der Seifencreme möglich. Der ergonomische Einhand-Zughebel ermöglicht eine leichte Entnahme: Die Seifencreme fließt in die geöffnete Hand. Kein Nachtropfen bei Benutzung. Fußboden und Waschbecken bleiben dank Easy-Cleaning-System sauber. Kein Verkleben der Düse bei längerem Nichtgebrauch.

## CWS ParadiseLine Cream Seifencreme:

Kosmetisch milde Seifencreme. Gebrauchsfertig im Spender. Dermatologisch getestet. Biologisch abbaubar gemäß EU-Richtlinien für kosmetische Produkte.

## Lieferumfang:

Seifencremespender in Einzelverpackung inkl. Montageanleitung und Befestigungsmaterial.

## Montage:

Ca. 1.050 mm Abstand zwischen Fußboden-Oberkante und Spender-Unterkante. Bohrschablone anlegen. Schrauben in Dübeln fixieren, Spender ohne Pumpenmodul einhängen, Schrauben anziehen. Pumpenmodul ein- und Flasche aufsetzen. Funktionskontrolle.

- 2 Dübel, Bohrdurchmesser 6 mm
- 2 Schrauben, 4,5 × 30 mm

## Textvorschlag für Ausschreibung:

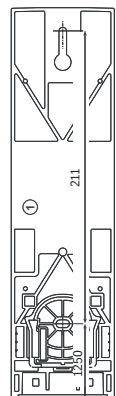
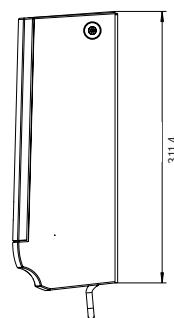
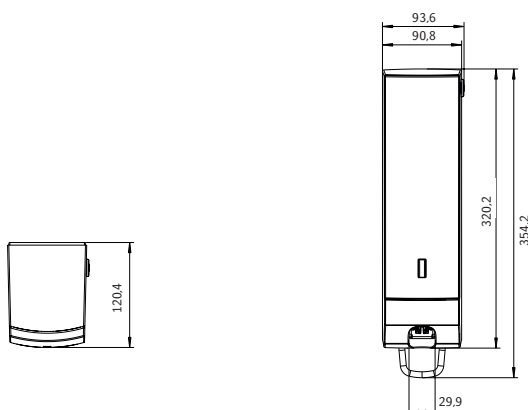
... Stück Seifencremespender ParadiseLine Cream Universal, Format (H × B × T): 354,2 × 93,6 × 120,4 mm, für 1.000 ml Seifencreme. Easy-Cleaning- und Click-in-Bottle-System ermöglichen ein schnelles und sauberes Wechseln der Seifenkartusche. Kein Nachtropfen durch die Rücksaugpumpe. Restloser Verbrauch der ca. 1.600 Portionen durch Überkopfkartusche. Einhand-Zughebel mit geringer Berührungsfläche. Seifenpumpe mit integriertem Reservetank (ca. 160 Portionen). Gehäuse aus schlagfestem, antistatischem Kunststoff, mit Schloss. Abgerundete Kanten, daher keine Verletzungsgefahr. Die weiße Front lässt sich durch Panels in unterschiedlichen Farben individuell gestalten. Komplett einschließlich Befestigungsmaterial, Lieferung und Montage.

Fabrikat CWS, Bst.-Nr./SAP-Nr. 4001010/4001010 (ohne Panel)  
Panel Bst.-Nr. \_\_\_\_\_

## Für die Erstfüllung:

CWS Seifencremekonzentrat, Bst.-Nr./SAP-Nr. 5454000/5484000 (Neutral), 5457000/5457000 (Mild), 5453000/5453000 (Standard)

Passendes Verbrauchsmaterial  
finden Sie ab S. 43



# Seifencremespender ParadiseLine Cream Slim



Produkt	Farbe	Rabattgruppe	Bst.-Nr.	SAP-Nr.
ParadiseLine Cream Slim vormontiert mit Panel	Weiß	Kunststoff	4002000	4002000
ParadiseLine Cream Slim ohne Panel	-	Kunststoff	4002010	4002010
Panelvariante	Basic Weiß	Kunststoff	120751X	120751000
	Basic Rot		X751022	120751022
	Basic Schwarz		X751021	120751021
	Basic Lila		X751040	120751040
	Basic Blau		X751044	120751044
	Basic Grün		X751045	120751045
	Basic Plus Silber		X751060	120751060
	Individual*		-	-

## System:

Die versiegelte Seifenflasche wird mithilfe des patentierten Click-in-Bottle-Systems in das Pumpengehäuse eingeklickt. Kartusche und Pumpe bilden ein in sich geschlossenes System und sind somit geschützt vor äußeren Einflüssen. Dadurch kein Eintrocknen der Seifencreme. Der ergonomische Einhand-Zughebel ermöglicht eine leichte Entnahme: Die Seifencreme fließt in die geöffnete Hand. Kein Nachtropfen bei Benutzung. Fußboden und Waschbecken bleiben dank Easy-Cleaning-System sauber. Kein Verkleben der Düse bei längerem Nichtgebrauch.

## CWS ParadiseLine Cream Seifencreme:

Kosmetisch milde Seifencreme. Gebrauchsfertig im Spender. Dermatologisch getestet. Biologisch abbaubar gemäß EU-Richtlinien für kosmetische Produkte.

## Lieferumfang:

Seifencremespender in Einzelverpackung inkl. Montageanleitung und Befestigungsmaterial.

## Montage:

Ca. 1.050 mm Abstand zwischen Fußboden-Oberkante und Spender-Unterkante. Bohrschablone anlegen. Schrauben in Dübeln fixieren, Spender ohne Pumpenmodul einhängen, Schrauben anziehen, Pumpenmodul ein- und Flasche aufsetzen. Funktionskontrolle.

- 2 Dübel, Bohrdurchmesser 6 mm
- 2 Schrauben, 4,5 × 30 mm

## Textvorschlag für Ausschreibung:

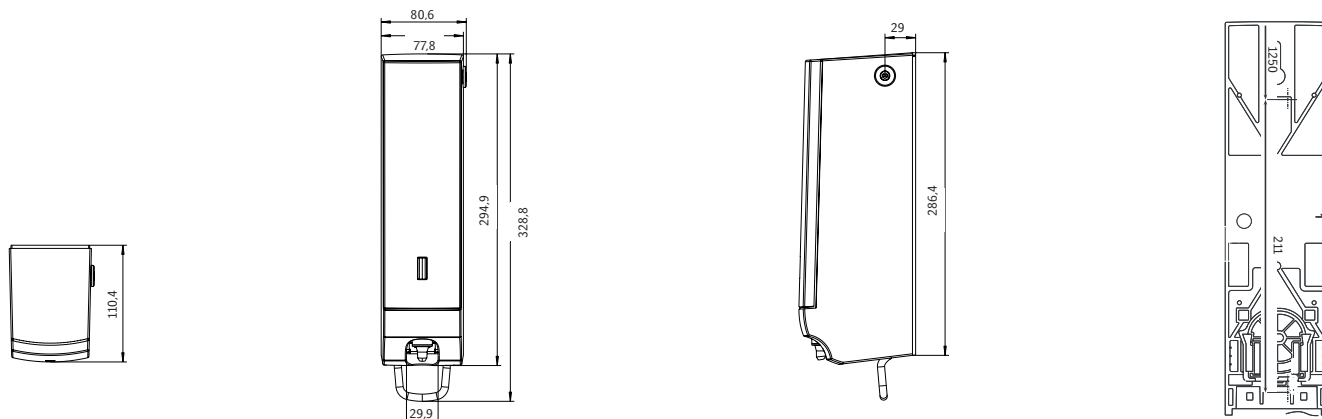
... Stück Seifencremespender ParadiseLine Cream Slim, Format (H × B × T): 328,8 × 80,6 × 110,4 mm, für 500 ml Seifencreme. Easy-Cleaning- und Click-in-Bottle-System ermöglichen ein schnelles und sauberes Wechseln der Seifenkartusche. Kein Nachtropfen durch die Rücksaugpumpe. Restloser Verbrauch der ca. 800 Portionen durch Überkopfkartusche. Einhand-Zughebel mit geringer Berührungsfläche. Seifenpumpe mit integriertem Reservetank (ca. 160 Portionen). Gehäuse aus schlagfestem, antistatischem Kunststoff, mit Schloss. Abgerundete Kanten, daher keine Verletzungsgefahr. Die weiße Front lässt sich durch Panels in unterschiedlichen Farben individuell gestalten. Komplett einschließlich Befestigungsmaterial, Lieferung und Montage.

Fabrikat CWS, Bst.-Nr./SAP-Nr. 4002010/4002010 (ohne Panel)  
Panel Bst.-Nr. \_\_\_\_\_

## Für die Erstfüllung:

CWS Seifencremekonzentrat, Bst.-Nr./SAP-Nr. 5464000/5464000 (Neutral), 5467000/5467000 (Mild), 5463000/5463000 (Standard)

Passendes Verbrauchsmaterial  
finden Sie ab S. 43



\* Individualpanel: Panel mittels dauerhaftender Folierung frei gestaltbar. Mindestabnahmemenge 2 Stück. Es fallen pro Motiv einmalige Designkosten an.

# Handwasch-Armatur CWS SmartWash



NEU

Produkt	Rabattgruppe	Bst.-Nr.	SAP-Nr.
CWS SmartWash	Edelstahl	C250400	250400

## System:

Durch voreingestellte Parameter erfolgt der gesamte Handwaschzyklus automatisch und besteht aus 3 Phasen. Zunächst wird durch Annäherung der Hände die Wasser- und Seifenausgabe mittels Infrarotsensor aktiviert. Das Wasser-/Seifengemisch fließt direkt in die Hände. Danach erfolgt eine kurze Pause um die Seife in den Händen zu verreiben. Schließlich wird der Abwaschvorgang aktiviert und die Seife kann abgespült werden.

## SmartWash Handwasch-Armatur:

Digitale und berührungslose Handwasch-Armatur für die automatisch gesteuerte Ausgabe von Seife und Wasser mit LED Beleuchtung. Jeder Handwaschvorgang erfolgt mit Seife und sorgt für die richtige Handhygiene. Geringer Wasser- und Seifenverbrauch durch patentierte Mischtechnik. Gussform der Armatur aus Zink Alloy, Deckel aus PC-ABS. Seifenbeutel mit hygienischem Einwegpumpenkopf, Füllvolumen 1.250 ml, ca. 3.125 Portionen. Verbrauchs- und Funktionsdaten können per W-Lan übertragen werden.

## Lieferumfang:

Spender in Einzelverpackung, ein Schlüssel, Befestigungsmaterial, Steuerungsbox.

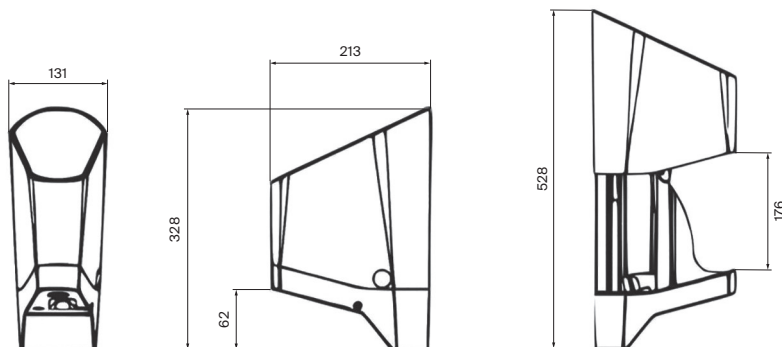
## Textvorschlag für Ausschreibung:

... Stück SmartWash Handwasch-Armatur, Format (HxBxT): 327 x 131 x 213 mm in weiß/silber. Armatur aus Zink Alloy, Deckel aus PC-ABS, mit LED Funktionsleuchten. Sensorgesteuerte voreingestellte Wasser- und Seifenausgabe durch Infrarot-Annäherungselektronik. Füllvolumen Seife 1.250 ml mit ca. 3.150 Portionen. Komplett einschließlich Erstfüllung und Befestigungsmaterial, Lieferung und Montage. Fabrikat CWS, Bst.-Nr. C250400

## Für die Erstfüllung:

CWS Seifencreme, Bst.-Nr./SAP-Nr. 1684031/250800, 1684032/250700

Passendes Verbrauchsmaterial  
finden Sie ab S. 43



# Handlotionspender ParadiseLine Handlotion Slim



Produkt	Farbe	Rabattgruppe	Bst.-Nr.	SAP-Nr.
<b>ParadiseLine Handlotion Slim</b> vormontiert mit Panel	Weiß	Kunststoff	4032000	4032000
<b>ParadiseLine Handlotion Slim</b> ohne Panel	-	Kunststoff	4032010	4032010
<b>Panelvariante</b>	Basic Weiß	Kunststoff	X751006	120751006
	Basic Rot		X751022	120751022
	Basic Schwarz		X751021	120751021
	Basic Lila		X751040	120751040
	Basic Blau		X751044	120751044
	Basic Grün		X751045	120751045
	Basic Plus Silber		X751060	120751060
	Individual*		-	-
<b>Handlotion-Aufkleber</b>	-		220779X	220779000

**System:**

Die versiegelte Handlotionflasche wird mithilfe des patentierten Click-in-Bottle-Systems in das Pumpengehäuse eingeklickt. Kartusche und Pumpe bilden ein in sich geschlossenes System und sind somit geschützt vor äußeren Einflüssen. Dadurch kein Eintrocknen der Handlotion möglich. Der ergonomische Einhand-Zughebel ermöglicht eine leichte Entnahme: Die Handlotion fließt in die geöffnete Hand. Kein Nachtropfen bei Benutzung. Fußboden und Waschbecken bleiben dank Easy-Cleaning-System sauber.

**CWS ParadiseLine Handlotion:**

Dezent parfümierte Handlotion, pflegt die Haut. Dermatologisch getestet. Biologisch abbaubar gemäß EU-Richtlinien für kosmetische Produkte.

**Lieferumfang:**

Seifencremespender in Einzelverpackung inkl. Montageanleitung und Befestigungsmaterial. Bei weißem Panel ist der Handlotion-Aufkleber im Lieferumfang enthalten und bereits aufgeklebt. Für Panels in allen anderen Farben muss der Sticker separat bestellt werden.

**Montage:**

Ca. 1.050 mm Abstand zwischen Fußboden-Oberkante und Spender-Unterkante. Bohrschablone anlegen. Schrauben in Dübeln fixieren, Spender ohne Pumpenmodul einhängen, Schrauben anziehen, Pumpenmodul ein- und Flasche aufsetzen. Funktionskontrolle.

- 2 Dübel, Bohrdurchmesser 6 mm
- 2 Schrauben, 4,5 x 30 mm

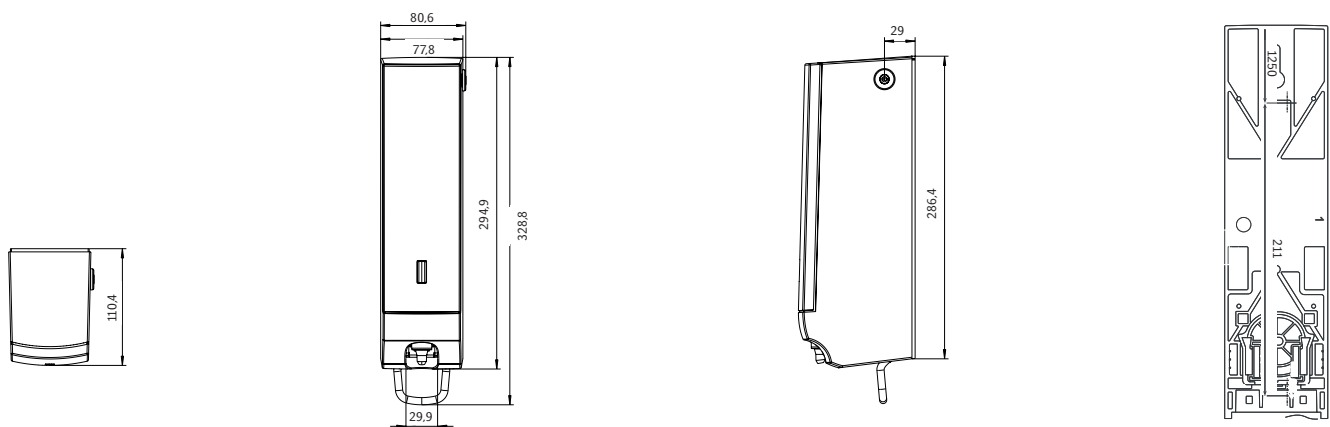
**Textvorschlag für Ausschreibung:**

... Stück Handlotionspender ParadiseLine Handlotion Slim, Format (H x B x T): 328,8 x 80,6 x 110,4 mm, für 500 ml Handlotion. Easy-Cleaning- und Click-in-Bottle-System ermöglichen ein schnelles und sauberes Wechseln der Kartusche. Kein Nachtropfen durch die Rücksaugpumpe. Restloser Verbrauch der ca. 800 Portionen durch Überkopfkartusche. Einhand-Zughebel mit geringer Berührungsfläche. Lotionpumpe mit integriertem Reservetank (ca. 120 Portionen). Gehäuse aus schlagfestem, antistatischem Kunststoff, mit Schloss. Abgerundete Kanten, daher keine Verletzungsgefahr. Die weiße Front lässt sich durch Panels in unterschiedlichen Farben individuell gestalten. Komplett einschließlich Befestigungsmaterial, Lieferung und Montage  
Fabrikat CWS, Bst.-Nr./SAP-Nr. 4032010/4032010  
Panel Bst.-Nr. \_\_\_\_\_

**Für die Erstfüllung:**

CWS Handlotion, Bst.-Nr./SAP-Nr. 5468000/5468000

Passendes Verbrauchsmaterial finden Sie ab S. 43



\* Individualpanel: Panel mittels dauerhaftender Folierung frei gestaltbar. Mindestabnahmemenge 2 Stück. Es fallen pro Motiv einmalige Designkosten an.

# Desinfektionsmittelspender ParadiseLine Disinfect Non-Touch



Produkt	Farbe	Rabattgruppe	Bst.-Nr.	SAP-Nr.
<b>ParadiseLine Disinfect NT</b> vormontiert mit Panel mit Aufdruck Disinfect und Anwendungshinweisen	Weiß*	Kunststoff	4026000	4026000
<b>CWS Tropfschale</b>	-	Kunststoff	4027000	4027000
<b>Disinfect Tower</b>	-	Edelstahl	1700072	7740360

**NEU**

**System:**

Die Annäherung der Hand an den Spender aktiviert den Pumpgenerator, das Zurückziehen der Hand stoppt die Ausgabe. Das Desinfektionsgel fließt in die geöffnete Hand. Die versiegelte Desinfektionsmittelflasche wird mithilfe des patentierten Click-in-Bottle-Systems in das Pumpengehäuse eingeklickt. Kartusche und Pumpe bilden ein in sich geschlossenes System und sind somit geschützt vor äußeren Einflüssen. Kein Nachtropfen bei Benutzung. Fußboden und Waschbecken bleiben dank Easy-Cleaning-System sauber.

**CWS ParadiseLine Desinfektionsgel:**

Dezent parfümiertes Desinfektionsgel zum Händedesinfizieren in hygieneempfindlichen Bereichen ohne Wasserzugabe (unter Beachtung der Einwirkzeit von 30 Sek. und der empfohlenen Dosierung). Ersetzt nicht das normale Händewaschen. Als Desinfektionsmittel nach DIN EN 1499 und DIN EN 1500 zugelassen (registriertes Biozid, Autorisation: DE: N-58490).

**Optional: CWS Disinfect Tower:**

Hochwertige, frei stehende Säule aus Edelstahl für den Desinfektionsmittelspender ParadiseLine Disinfect NT oder Universalspender 500 bzw. 1.000.

**Optional: CWS Tropfschale:**

Tropfschale aus weißem Kunststoff, passend zum Spender ParadiseLine Disinfect NT zur Wandmontage oder zur Anbringung an die Desinfektionssäule.

**Lieferumfang:**

Desinfektionsmittelspender in Einzelverpackung inkl. Montageanleitung und Befestigungsmaterial.

**Stromversorgung und Montage ParadiseLine Disinfect NT:**

2 Baby (C)-Batterien Alkali-Mangan (LR14 C). Die Batterienlebensdauer beträgt ca. 4.000 Portionen. Montageanleitung siehe S. 25.

Passendes Verbrauchsmaterial finden Sie ab S. 43

**Textvorschlag für Ausschreibung:**

... Stück Desinfektionsmittelspender ParadiseLine Disinfect Non-Touch, Format (H x B x T): 321 x 91 x 121 mm, für 500 ml Desinfektionsgel für die Händedesinfektion in hygieneempfindlichen Bereichen (unter Beachtung der Einwirkzeit von 30 Sek. und der empfohlenen Dosierung). Sensorgesteuerte Ausgabe durch Infrarot-Annäherungselektronik mit Autostopp-Funktion und elektronischer Funktionsanzeige. Easy-Cleaning- und Click-in-Bottle-System ermöglichen ein schnelles und sauberes Wechseln der Kartusche. Kein Nachtropfen durch die Rücksaugpumpe. Restloser Verbrauch der ca. 170 Portionen durch Überkopfkartusche. Gelpumpe mit integriertem Reservetank (ca. 30 Portionen). Gehäuse aus schlagfestem, antistatischem Kunststoff, mit Schloss. Anleitung zum Desinfizieren der Hände befindet sich auf dem Panel. Abgerundete Kanten, daher keine Verletzungsgefahr. Komplett einschließlich Befestigungsmaterial, Lieferung und Montage.

Fabrikat CWS, Bst.-Nr./SAP-Nr. 4026000/4026000

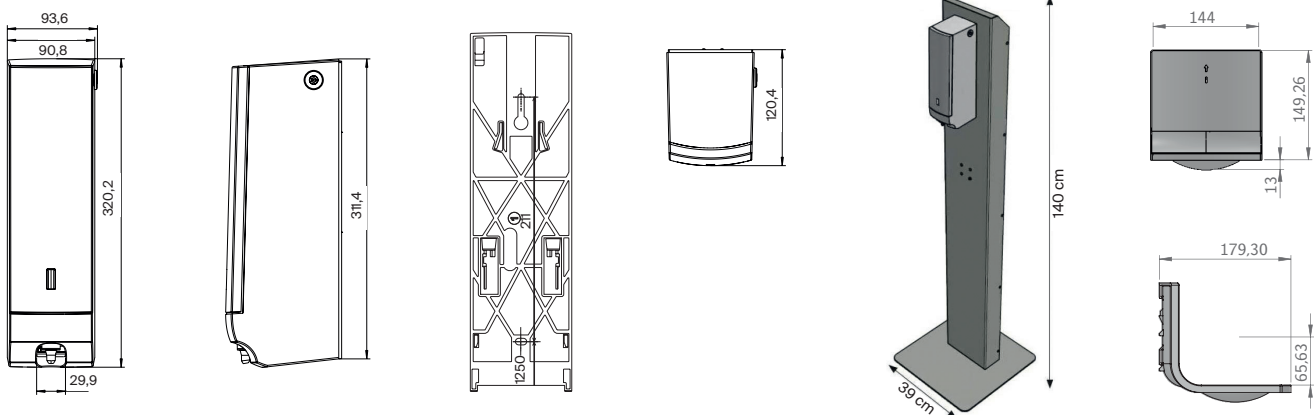
**Für die Erstfüllung:**

CWS Desinfektionsgel, Bst.-Nr./SAP-Nr. 5487001/5487001

**Hinweis:** Die Lieferung erfolgt ausschließlich innerhalb Deutschlands. Im Fall einer Weiterlieferung sind Biozid-Zulassung und gesetzliche Rahmenbedingungen des Ziellandes zu beachten.

... Stück Desinfektionssäule für ParadiseLine Disinfect Non-Touch, Format (H x B x T): 1.600,50 x 350 x 350 mm, aus hochwertigem Edelstahl. Ermöglicht den Einsatz von Desinfektionsmittelspendern in Bereichen wie Eingängen, Rolltreppen o. Ä.w Säule verfügt über ein Sichtfenster für die Anbringung einer Anleitung zur richtigen Händedesinfektion (liegt der Verpackung bei). Komplett einschließlich Befestigungsmaterial, Lieferung und Montage. Fabrikat CWS, Bst.-Nr./SAP-Nr. 1700072/7740360

... Stück Tropfschale für ParadiseLine Disinfect Non-Touch. Format (H x B x T): 162,26 x 144 x 179,30 mm, mit abnehmbarer Schale, spülmaschinenfest. Anbringung unter dem Spender via Wandmontage oder Anbringung an die Desinfektionssäule möglich. Komplett einschließlich Befestigungsmaterial, Lieferung und Montage. Fabrikat CWS, Bst.-Nr./SAP-Nr. 4027000/4027000



\* Nur in Weiß erhältlich.



# Toilettenpapierspender ParadiseLine Toiletpaper



Produkt	Farbe	Rabattgruppe	Bst.-Nr.	SAP-Nr.
<b>ParadiseLine Toiletpaper</b> vormontiert mit Panel	Weiß	Kunststoff	4604000	4604000
<b>ParadiseLine Toiletpaper</b> ohne Panel	-	Kunststoff	4604010	4604010
<b>Panelvariante</b>	Basic Weiß	Kunststoff	120361X	120361000
	Basic Rot		X361022	120361022
	Basic Schwarz		X361021	120361021
	Basic Lila		X361040	120361040
	Basic Blau		X361044	120361044
	Basic Grün		X361045	120361045
	Basic Plus Silber		X361060	120361060
	Individual*			

## System:

Der Spender mit startbereiter Reserverolle reduziert den Wartungsaufwand. Glasfaserverstärkte Rückwand und Schloss schützen vor Diebstahl. Missbrauch wird durch Abrollbremsen verhindert. Die Reserverolle ist verdeckt und kommt erst zum Vorschein, wenn die erste Rolle vollständig aufgebraucht ist. Nachgefüllt wird von der jeweils leeren Seite. Auch in selten gewarteten Toilettenanlagen ist die Papierversorgung sichergestellt.

## Lieferumfang:

Toilettenpapierspender in Einzelverpackung inkl. Montageanleitung und Befestigungsmaterial.

## Montage:

Ca. 800 mm Abstand zwischen Fußboden-Oberkante und Spender-Oberkante.

- 2 Dübel, Bohrdurchmesser 6 mm
- 2 Schrauben, 5 x 35 mm
- 2 Schrauben, M 5 mit 4 U-Scheiben
- 2 Muttern, M 5 (nicht im Lieferumfang enthalten)

## Textvorschlag für Ausschreibung:

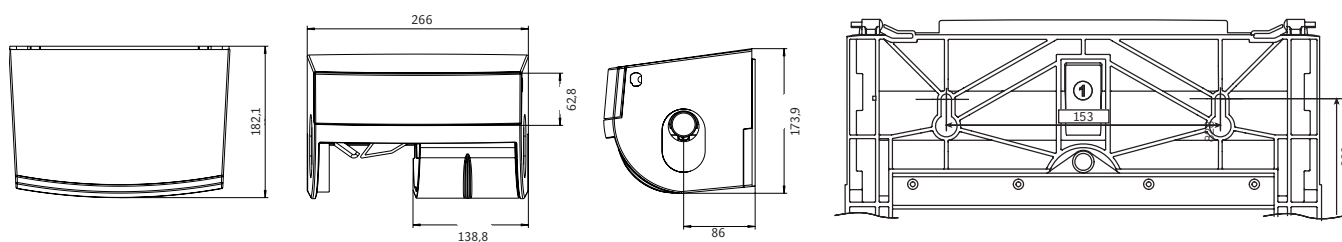
... Stück Toilettenpapierspender ParadiseLine Toiletpaper, Format (H x B x T): 173,9 x 266 x 182,1 mm, für zwei handelsübliche Rollen mit Sperrmechanismus (gibt Reserverolle erst nach vollständigem Verbrauch der ersten Rolle frei) und Abrollbremse für sparsamen Verbrauch. Rollenabdeckung Kunststoff, Weiß. Rückwand glasfaserverstärkt. Gehäuse aus schlagfestem, antistatischem Kunststoff, mit Schloss. Abgerundete Kanten, daher keine Verletzungsgefahr. Die weiße Front lässt sich durch Panels in unterschiedlichen Farben individuell gestalten. Komplett einschließlich Befestigungsmaterial, Lieferung und Montage.

Fabrikat CWS, Bst.-Nr./SAP-Nr. 4604010/4604010 (ohne Panel)  
Panel Bst.-Nr. \_\_\_\_\_

## Für die Erstfüllung:

CWS Toilettenpapier, Bst.-Nr./SAP-Nr. 6053100/6053100,  
6046100/6046100, 6045200/6045200, 6050001/6050001,  
6052200/6052200

Passendes Verbrauchsmaterial  
finden Sie ab S. 43



\* Individualpanel: Panel mittels dauerhafter Folierung frei gestaltbar. Mindestabnahmemenge 2 Stück. Es fallen pro Motiv einmalige Designkosten an.

# Toilettenpapierspender ParadiseLine Superroll



Produkt	Farbe	Rabattgruppe	Bst.-Nr.	SAP-Nr.
ParadiseLine Superroll mit Schloss	Weiß*	Kunststoff	4630000	4630000

## System:

Die stumpfe Zahnung trennt das Toilettenpapier sauber ohne Verletzungsgefahr. Rollenbremsen garantieren ein kontrolliertes Abrollen. Ein Sichtfenster dient der Füllstandskontrolle. Der Inhalt ist durch ein Zylinderschloss gesichert. Ist die aktive Rolle zu etwa zwei Dritteln verbraucht, kann sie durch eine neue ersetzt werden, verbleibt aber als Reserve im Spender. Das Toilettenpapier lässt sich so wirtschaftlich ohne Rest nutzen. Dadurch entsteht nur ein geringer Wartungsaufwand, da die Restrollen-Reservfunktion die Serviceintervalle vergrößert.

## Lieferumfang:

Großrollen-Toilettenpapierspender in Einzelverpackung inkl. Montageanleitung und Befestigungsmaterial.

## Montage:

Ca. 750 mm Abstand zwischen Fußboden-Oberkante und Spender-Unterkante. 4-Punkt-Befestigung markieren, Dübel einsetzen und Schrauben leicht anziehen. Rückwand mit Schlüssellochöffnungen einhängen und Schrauben fixieren.

- 3 Dübel, Bohrdurchmesser 6 mm
- 3 Schrauben, 5 × 35 mm

## Textvorschlag für Ausschreibung:

... Stück Großrollen-Toilettenpapierspender ParadiseLine Superroll, Format (H × B × T): 497 × 357,5 × 131,5 mm, für 380 m Großrollen mit Restrollen-Reservfunktion für unterbrechungsfreie Papierversorgung. Die Serviceintervalle lassen sich dadurch vergrößern. Sichtfenster für Füllstandskontrolle. Rollenbremse und Zylinderschloss verhindern Missbrauch und Diebstahl. Abrisskanten mit stumpf geformter Zahnung vermeiden Verletzungen. Gehäuse aus schlagfestem, antistatischem Kunststoff. Abgerundete Kanten, daher keine Verletzungsgefahr. Die weiße Front schließt mit einer transparenten Blende ab. Komplett einschließlich Befestigungsmaterial, Lieferung und Montage.

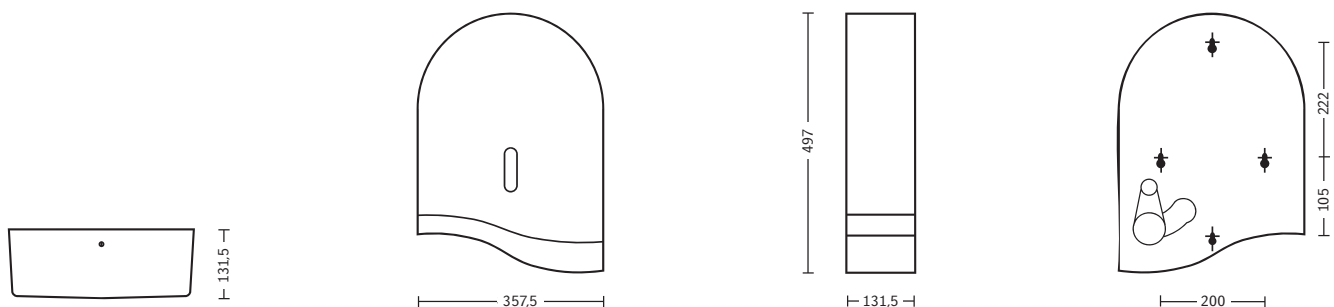
Fabrikat CWS, Bst.-Nr./SAP-Nr. 4630000/4630000

Panel Bst.-Nr. \_\_\_\_\_

## Für die Erstfüllung:

CWS Großrollen, Bst.-Nr./SAP-Nr. 6031100/6031100, 6037100/6037100

Passendes Verbrauchsmaterial  
finden Sie ab S. 43



\* Nur in Weiß erhältlich.

# Toilettensitzreiniger-Spender ParadiseLine Seatcleaner



Produkt	Farbe	Rabattgruppe	Bst.-Nr.	SAP-Nr.
<b>ParadiseLine Seatcleaner</b> vormontiert mit Panel	Weiß	Kunststoff	4567000	4567000
<b>ParadiseLine Seatcleaner</b> ohne Panel	-	Kunststoff	4567010	4567010
<b>Panelvariante</b>	Basic Weiß	Kunststoff	X001101	300001101
	Basic Rot		X001103	300001103
	Basic Schwarz		X001102	300001102
	Basic Lila		X121221	121221040
	Basic Blau		X221044	121221044
	Basic Grün		X221045	121221045
	Basic Plus Silber		X001105	300001105
	Individual*			

## System:

Der Kunststoffspender ist mit einer tropffreien Dosierpumpe ausgestattet, die über einen Druckknopf das desinfizierende Reinigungsliquid als Spray auf einem Blatt Toilettenpapier verteilt. Damit wird der Sitz gesäubert. Das Liquid verflüchtigt sich rasch. Die dezente Parfümierung überdeckt unangenehme Gerüche. Der patentierte Clean-Click-Verschluss garantiert sauberes Befüllen. Beutel und Pumpe bilden ein in sich geschlossenes System und sind somit geschützt vor äußeren Einflüssen.

## CWS Reinigungsliquid:

Kunststoffbeutel 300 ml = ca. 1.500 Portionen für gründliche Reinigung (DGHM-/VAH-zertifiziert für Flächendesinfektion), dezent parfümiert. Auf Haut- und Materialverträglichkeit geprüft, biologisch abbaubar. „Reinigungsmittel & Flächen-desinfektion (registriertes Biozid/Bakterizid und Reinigungsmittel; Autorisation: DE: N-76103.

## Lieferumfang:

Seatcleaner in Einzelverpackung inkl. Montageanleitung und Befestigungsmaterial.

## Montage:

Ca. 1.200 mm über Fußboden-Oberkante. Für Schnellmontage Schutzfolie der Selbstklebebander abziehen, Spender kräftig andrücken. Sichere Befestigung mit 2 Schrauben und Dübeln. In der Rückwand sind dafür ein Quer- und ein Längsschlitz vorgesehen.

- 2 Dübel, Bohrdurchmesser 6 mm
- 2 Schrauben, 4 x 30 mm

## Textvorschlag für Ausschreibung:

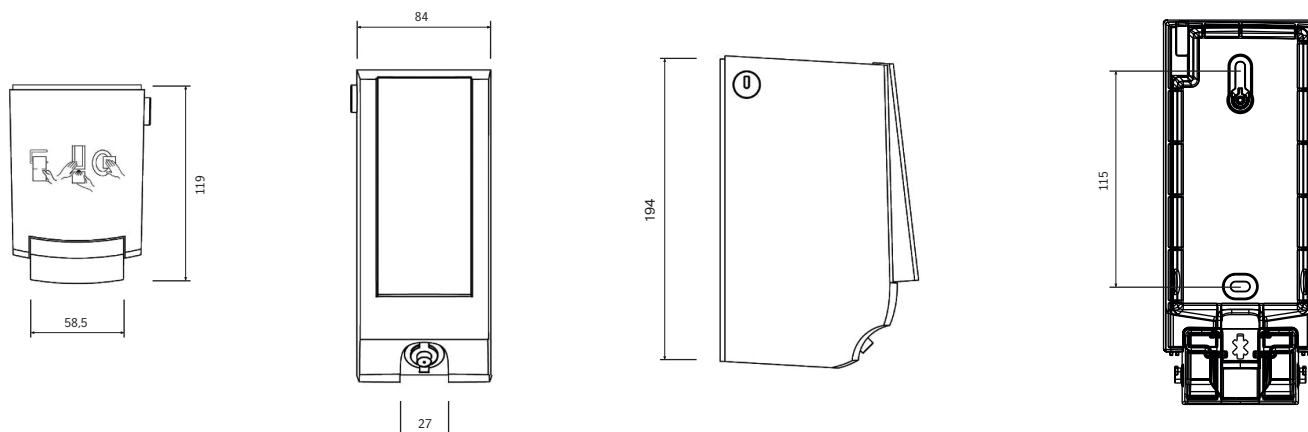
... Stück Toilettensitzreiniger-Spender ParadiseLine Seatcleaner, Format (H x B x T): 194 x 84 x 119 mm, für desinfizierende Toilettensitzreinigung. Tropffreies Pumpensystem zum Einsetzen von Reinigungsliquid in 300-ml-Kunststoffbeuteln mit patentiertem Clean-Click-Verschluss. Die Dosierpumpe gibt ca. 1.500 Portionen als Spray aus. Gehäuse aus schlagfestem, antistatischem Kunststoff, mit Schloss. Abgerundete Kanten, daher keine Verletzungsgefahr. Der weiße Druckknopf lässt sich durch Panels in unterschiedlichen Farben individuell gestalten. Komplett einschließlich Befestigungsmaterial, Lieferung und Montage. Fabrikat CWS, Bst.-Nr./SAP-Nr. 5467010/5467010 (ohne Panel) Panel Bst.-Nr. \_\_\_\_\_

## Für die Erstfüllung:

CWS Seatcleaner Liquid, Bst.-Nr. C597000/597000

**Hinweis:** Die Lieferung erfolgt ausschließlich innerhalb Deutschlands. Im Fall einer Weiterlieferung sind Biozid-Zulassung und gesetzliche Rahmenbedingungen des Ziellandes zu beachten.

Passendes Verbrauchsmaterial  
finden Sie ab S. 43



\* Individualpanel: Panel mittels dauerhafter Folierung frei gestaltbar. Mindestabnahmemenge 2 Stück. Es fallen pro Motiv einmalige Designkosten an.

# Selbstreinigender Toilettensitz ParadiseLine Cleanseat Universal



Produkt	Rabattgruppe	Bst.-Nr.	SAP-Nr.
<b>ParadiseLine Cleanseat Universal</b> Ohne WC. zzgl. CWS Serviceabonnement	Cleanseat	4560000	4560000
<b>Optional Ausgleichsleisten zur Verlängerung</b> à 1,2 cm	Kunststoff	106024X	106024000

## System:

Nach jeder Benutzung wird der Reinigungsprozess des WC-Sitzes automatisch ausgelöst. Die Hygieneschleuse presst sich auf den WC-Sitz und sprüht CWS Reiniger auf den sich einmal um die eigene Achse drehenden WC-Sitz. Der aus hochflexiblem Spezialkunststoff bestehende Abstreifer entfernt mögliche Schmutzpartikel, Wasser und Reiniger rückstandsfrei von der Sitzoberfläche. Der Reinigungsprozess ist nach ca. 15 Sek. beendet, die Hygieneschleuse zieht sich in die Ausgangsposition zurück. Für die nächste Benutzung ist eine einwandfreie, trockene Sitzoberfläche gewährleistet. Neben dem automatischen Auslösen des Reinigungsprozesses ermöglicht der ParadiseLine Cleanseat Universal zusätzlich ein individuelles, berührungsloses Auslösen per Sensorfeld. Eine Funktionsanzeige (Display) informiert über den jeweiligen Systemzustand.

**Bitte beachten: Die Montage des CWS ParadiseLine Cleanseat ist auf handelsüblichen WCs (außer Sonderformen) möglich. Eine maßliche Vorprüfung ist zwingend erforderlich (siehe Maßblatt zur Installation auf Seite 162-163).**

## Lieferumfang:

Module und Montageteile in Kartonverpackung (H x B x T):  
225 x 495 x 460 mm. Befestigungsmaterial. Montageanleitung/-info auf Anfrage.

## Montage:

ParadiseLine Cleanseat wird auf vorhandene WCs installiert. Anstelle eines üblichen Toilettendeckels wird die komplette Einheit auf den WC-Sitz montiert. Stromversorgung mit 8 Baby (C)-Batterien Alkali-Mangan (LR14 C). Montageanleitung auf Anfrage oder Montage durch CWS Service gegen Aufpreis. Montageanleitung auf Anfrage bei unserem Innendienst erhältlich. Kontakte finden Sie auf der Übersichtskarte vorn.

## Textvorschlag für Ausschreibung:

... Stück ParadiseLine Cleanseat mit automatischer Auslösung des Reinigungsprozesses (ca. 15 Sek.). Neben dem automatischen Auslösen des Reinigungsprozesses ermöglichen die Modelle ParadiseLine Cleanseat Universal zusätzlich ein individuelles, berührungsloses Auslösen per Sensorfeld. Eine Funktionsanzeige (Display) informiert über den jeweiligen Systemzustand. Gehäuse aus schlagfestem, antistatischem Kunststoff, Weiß. Abgerundete Kanten, daher keine Verletzungsgefahr. Komplett einschließlich Befestigungs- und Montagematerial, Lieferung und funktionsfertiger Montage.

## Version Universal:

Batteriebetrieb (bei schwacher Frequentierung),  
Fabrikat CWS, Bst.-Nr./SAP-Nr. 4560000/4560000

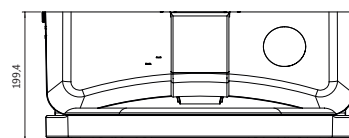
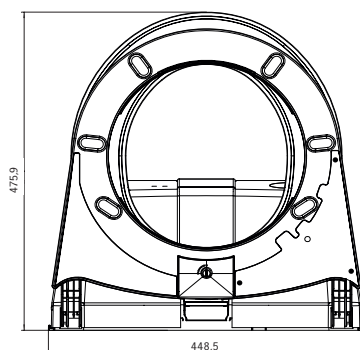
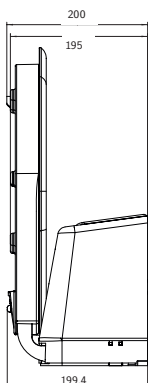
**Für die Erstfüllung:** CWS Cleanseat Liquid, Bst.-Nr./SAP-Nr.  
C592001/592000 (registriertes Biozid, Autorisation: DE: N-63186)

**Hinweis:** Die Lieferung erfolgt ausschließlich innerhalb Deutschlands. Im Fall einer Weiterlieferung sind Biozid-Zulassung und gesetzliche Rahmenbedingungen des Ziellandes zu beachten.

## Full-Serviceabonnement (direkt von CWS):

Für jeden ParadiseLine Cleanseat muss mit CWS ein Serviceabonnement abgeschlossen werden. Nachfüllen des CWS Reinigers und Gerätewartung durch CWS Service.

Passendes Verbrauchsmaterial  
finden Sie ab S. 43



# Windelentsorgung Windeleimer



Produkt	Rabattgruppe	Bst.-Nr.	SAP-Nr.
Windeleimer	Cleanseat	3114320	903114320

#### System:

Der Windeleimer aus weißem Kunststoff eignet sich für die kostengünstige und fachgerechte Entsorgung von gebrauchten Windeln. Durch die Drehfunktion des Deckels ist eine geruchlose und hygienische Aufbewahrung gewährleistet. Der Windeleimer wird mit handelsüblichen 60-l-Müllbeuteln bestückt und fasst ca. 50 Windeln.

#### Lieferumfang:

Windeleimer in Einzelverpackung.

#### Montage:

Elemente zusammenstecken. Abfallbeutel in Vorrichtung einhängen, Funktionskontrolle.

#### Textvorschlag für Ausschreibung:

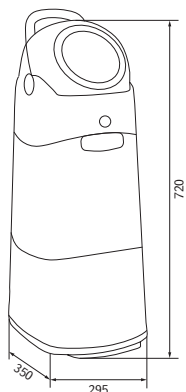
... Stück Windeleimer, Format (H x B x T): 720 x 295 x 350 mm, aus weißem Kunststoff für die Entsorgung von gebrauchten Windeln. Geruchlos und hygienisch. Geeignet für handelsübliche 60-l-Müllbeutel (keine Nachfüllkassetten). Einfache Handhabung: Windel von oben in die Öffnung stecken; durch einfaches Drehen des Kopfteils fällt die Windel in den Müllsack. Ca. 50 Windeln pro Beutel. Durchmesser der Öffnung: 13,5 cm.

Komplett einschließlich Befestigungsmaterial, Lieferung und Montage. Fabrikat CWS, Bst.-Nr./SAP-Nr. 3114320/903114320

#### Für die Erstfüllung:

CWS Polybeutel, Bst.-Nr./SAP-Nr. C363000/363001

Passendes Verbrauchsmaterial  
finden Sie ab S. 43





# Toilettenbürste Kunststoff ParadiseLine



Produkt	Rabattgruppe	Bst.-Nr.	SAP-Nr.
<b>Toilettenbürste</b> Kunststoff mit Geruchsverschluss	Kunststoff	C626100	626100
<b>Ersatzbürste mit Stiel</b>	Kunststoff	C629100	629100

#### System:

Bürste mit integriertem Geruchsverschluss und Behälter aus weißem Kunststoff. Der Behälter kann frei stehend aufgestellt oder in den mitgelieferten Adapter eingehängt werden. Der Stiel ist herausziehbar und kann entsprechend verlängert werden.

#### Textvorschlag für Ausschreibung:

... Stück Toilettenbürste, Format (H x B x T): 345 x 140 x 130 mm, mit Geruchsverschluss, Behälter und Adapter in Kunststoff, Weiß. Komplett einschließlich Befestigungsmaterial, Lieferung und Montage.  
Fabrikat CWS, Bst.-Nr./SAP-Nr. C626100/626100, 629100/C629100

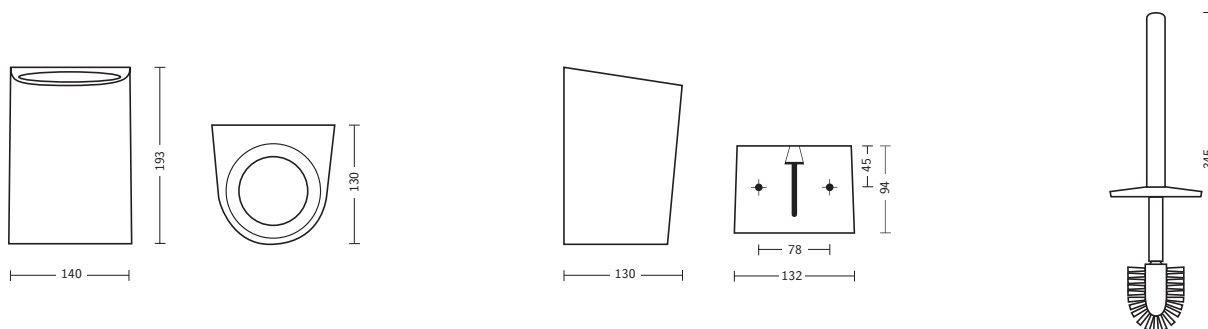
#### Lieferumfang:

Toilettenbürste mit Behälter, Tropfschale in Einzelverpackung inkl. Montageanleitung und Befestigungsmaterial.

#### Montage:

Frei stehend oder hängend möglich. Wandbefestigung erleichtert die Kabinenreinigung bei ca. 10 – 15 cm Bodenfreiheit. Bürste und Tropfschale lassen sich bequem ent- bzw. abnehmen.

- 1 Adapter für Wandbefestigung
- 2 Dübel, Bohrdurchmesser 5 mm
- 2 Schrauben, 4 x 25 mm



# Duftspender ParadiseLine Air Bar



Produkt	Farbe	Rabattgruppe	Bst.-Nr.	SAP-Nr.
ParadiseLine Air Bar vormontiert mit Panel	Weiß	Cleanseat	4663000	4663000
ParadiseLine Air Bar ohne Panel	-	Cleanseat	4663010	4663010
Panelvariante	Basic Weiß		161048X	161048000
	Basic Rot		X048022	161048022
	Basic Schwarz		X048021	161048021
	Basic Lila	Cleanseat	X048040	161048040
	Basic Blau		X048044	161048044
	Basic Grün		X048045	161048045
	Basic Plus Silber		X048060	161048060

## System:

Die Duftabgabe erfolgt durch Verdunsten. Der von den Kartuschen abgegebene Duft wird durch die frontseitig platzierten Lüfter gezielt in den Raum abgegeben. Das DUO-Kartuschen-System schaltet nach Verbrauch der aktiven Kartusche automatisch auf die Reservekartusche um. Intuitive Benutzeroberfläche im Spenderinneren ermöglicht den manuellen Wechsel zwischen den Kartuschen sowie die raumspezifische Einstellung der Intensität in 4 Stufen. Ressourcenschonende Tag-Nacht-Steuerung durch Lichtsensor. Ein Servicelicht außen informiert über den Kartuschen- oder Batterienwechsel.

## CWS Düfte:

Duftkonzentrat in 80-ml-Kartuschen. Alle CWS Düfte entsprechen den Richtlinien der International Fragrance Association (IFRA).

## Lieferumfang:

Duftspender in Einzelverpackung inkl. Montageanleitung und Befestigungsmaterial. 2 Baby C-Batterien (LR14 C) im Lieferumfang enthalten.

## Montage:

Empfehlung: Mindestens 180 cm Abstand zwischen Boden und Spender-Unterkante sowie 20 cm zwischen Spender-Oberkante und Decke. Nicht in der Nähe von Fenstern oder Lüftungen installieren. Bohrschablone anlegen. Schrauben in Dübeln fixieren, Montageplatte einhängen, Schrauben anziehen. Spender mit Baby (C)-Batterien Alkali-Mangan (LR14 C) und Duftkartuschen einsetzen. Funktionskontrolle.

- 2 Dübel, Bohrdurchmesser 6 mm
- 2 Schrauben, 4,5 x 30 mm

## Textvorschlag für Ausschreibung:

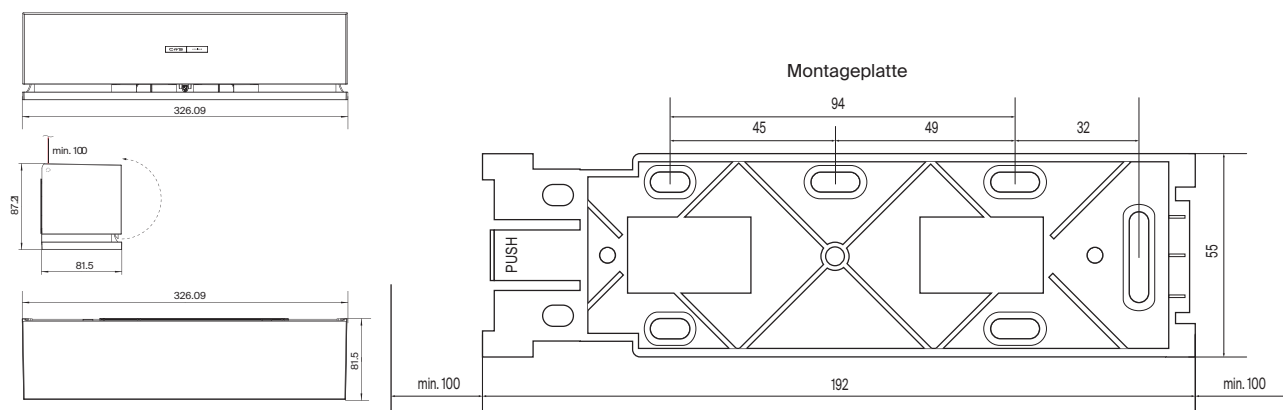
... Stück Duftspender ParadiseLine Air Bar, Format (H x B x T): 87,21 x 326,09 x 81,5 mm, für 2 x 80-ml-Duftkartuschen. Gezielte Duftfreigabe durch frontseitig platzierte Lüfter. DUO-Kartuschen-System ermöglicht automatischen Wechsel von aktiver auf Reserveduftkartusche. Kartuschenreichweite ca. 3 Monate. Intuitive Benutzeroberfläche im Spenderinneren zur Einstellung der raumspezifischen Intensität in 4 Stufen. Spenderreichweite ca. 12 m<sup>2</sup>. Ressourcenschonende Tag-Nacht-Steuerung (Lichtsensor). Funktionsanzeige frontseitig. Gehäuse aus schlagfestem, antistatischem Kunststoff, mit Schloss. Abgerundete Kanten, daher keine Verletzungsgefahr. Die weiße Zierleiste lässt sich durch Panels in unterschiedlichen Farben individuell gestalten. Komplett einschließlich Befestigungsmaterial, Lieferung und Montage.

Fabrikat CWS, Bst.-Nr./SAP-Nr. 4663010/4663010 (ohne Panel)

## Für die Erstfüllung:

CWS Air Bar Düfte, Bst.-Nr./SAP-Nr. C630000/630000, C631000/631000, C632000/632000, C633000/633000, C634000/634000, C635000/635000, C636000/636000, C637000/637000, C638000/638000, 1700025/639000, 1700026/640000

Passendes Verbrauchsmaterial  
finden Sie ab S. 43



# Hygienebehälter

## ParadiseLine Hygienebox Touch/ Non-Touch



Produkt	Farbe	Rabattgruppe	Bst.-Nr.	SAP-Nr.
<b>ParadiseLine Hygienebox Touch</b> bodenstehend	Weiß	Kunststoff	C575000	575000
Optional: Wandhalterung (Touch)	Weiß	Kunststoff	C578000	578000
Optional: Wandhalterung (Non-Touch)	Weiß	Kunststoff	C579000	579000

### System:

Die Hygienebox ist mit nur 20 cm Tiefe problemlos auch in engen Kabinen unterzubringen. Sie fasst ca. 12 l und ist mit einer Sichtblende und Verstrebungen im Deckel versehen. Der Boxeninhalt ist nicht einsehbar. Die Abfälle haben nur kurzzeitig und punktuell Kontakt mit der Deckelinnenseite.

### CWS Hygienebox Non-Touch:

Ein Kontaktschalter in der Wandhalterung zeigt durch eine grün blinkende LED-Leuchte an, ob die Box korrekt eingehängt und funktionsbereit ist. Innerhalb eines Abstandsbereichs von 1 – 7 cm reagiert der Sensor (schwarzes Fenster) auf Annäherungen mit < 0,5 Sek. Verzögerung. Die Öffnungszeit des motorbetriebenen Deckels beträgt ca. 3 Sek.. Danach schließt er selbsttätig wieder. Nach 1,5 Sek. blinkt die LED-Leuchte grün und zeigt an, dass der Sensor wieder betriebsbereit ist. Blinkt die LED-Leuchte rot, reicht die Restladung der Batterien noch bis zu 4 Wochen (ca. 500 Öffnungen). Der Deckel kann jederzeit auch von Hand geöffnet werden.

### CWS Hygienebox Touch:

Bei dieser Konfiguration wird der Deckel von Hand geöffnet und fällt durch sein Eigengewicht wieder zu.

### Lieferumfang:

Hygienebox und Wandhalterung mit 1 Schlüssel in Einzelverpackung. Bei der NT Variante sind 4 Batterien LR14 im Lieferumfang enthalten.

### Montage:

Die Wandinstallation kann auf der linken oder rechten Seite des WC's erfolgen. Zwischen Fußboden-Oberkante und Hygienebox-Unterkante ca. 10 – 15 cm Abstand lassen.

### Wandhalterung Non-Touch:

- 4 Dübel, Bohrdurchmesser 6 mm
- 4 Schrauben, 5 x 35 mm

### Wandhalterung Touch:

- 3 Dübel, Bohrdurchmesser 6 mm
- 3 Schrauben, 5 x 35 mm

### Textvorschlag für Ausschreibung:

...Stück Hygienebox, Format (H x B x T): 535 x 345 x 200 mm, Fassungsvermögen: ca. 12 l, mit Sichtblende im Deckel und Non-Touch-Wandhalterung mit LED-Anzeige (rot/grün). Stromversorgung: 4 Batterien LR14. Sensorreichweite 1 – 7 cm mit < 0,5 Sek. Reaktionsverzögerung. Motorbetriebene Deckelöffnung (3 Sek.) und selbsttätige Schließung. Behälter, Deckel und Wandhalterung in Kunststoff, Weiß. Wandhalterung mit Ausklinksperr und Schlüssel. Komplett einschließlich Batterien, Befestigungsmaterial, Lieferung und Montage. Fabrikat CWS, Bst.-Nr./SAP-Nr. C575000/575000, C578000/578000, C579000/579000

### Stromversorgung:

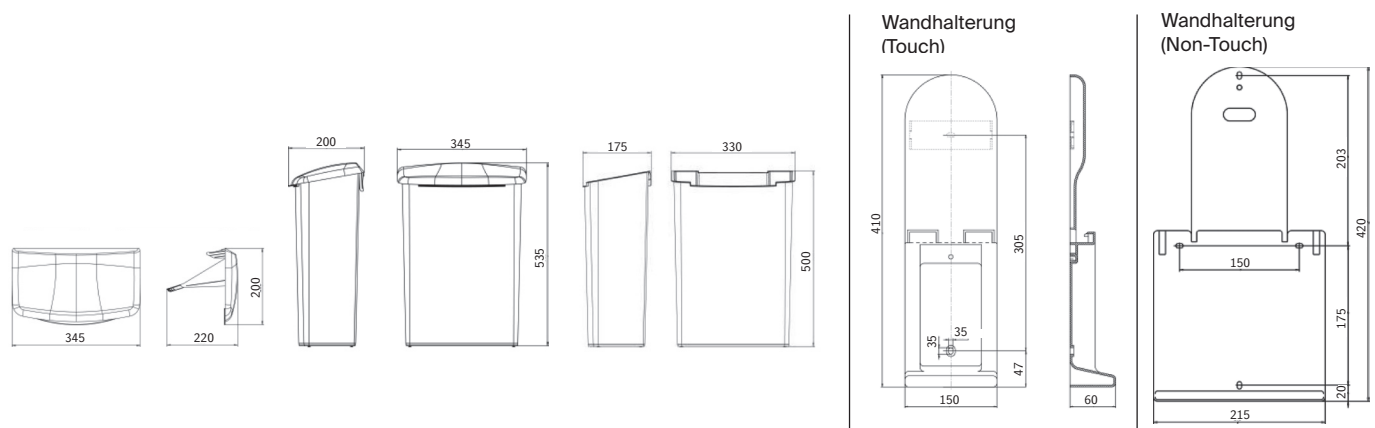
4 Batterien LR14 (Alkaline)

Die Batterien haben bei 7.000 Deckelöffnungen normalerweise eine Lebensdauer von ca. 1 Jahr.

### Full-Serviceabonnment (direkt von CWS):

Für die Beseitigung des Hygieneabfalls durch den CWS Hygienebox-Service kann direkt mit CWS ein Serviceabonnment abgeschlossen werden. Es umfasst die regelmäßige Wartung und Reinigung, sowie die Befüllung der Hygieneboxen mit desinfizierendem Hygienegel.

Passendes Verbrauchsmaterial  
finden Sie ab S. 43



# Abfallbehälter ParadiseLine Paper Bin



Produkt	Farbe	Rabattgruppe	Bst.-Nr.	SAP-Nr.
<b>CWS Abfallbehälter ParadiseLine Paper Bin</b> 43 l	Weiß	Kunststoff	4301000	4301000
<b>CWS Abfallbehälter ParadiseLine Paper Bin</b> 23 l	Weiß	Kunststoff	4302000	4302000

### CWS Paper Bin:

Abfallbehälter aus Kunststoff mit abnehmbarem Deckel. Die verdeckte Einwurfföffnung verhindert den direkten Blick in den Abfallbehälter. Einsatz frei stehend oder zur Wandmontage. RAL Farbe 9003.

### Lieferumfang:

Behälter in Einzelverpackung inkl. Befestigungsmaterial.

### Montage:

Abfallbehälter sind für Wandmontage vorgesehen. Halterung mit beiliegenden Schrauben und Dübeln an der Wand befestigen, Behälter einhängen. Die Arretierung an der Halterung sichert diesen. Zum Abnehmen des Behälters ist die Entriegelungstaste von innen zu ziehen. Der Behälter kann nach oben abgezogen werden.

- 4 Dübel, Bohrdurchmesser 6 mm
- 4 Schrauben, 5 × 35 mm

### Textvorschlag für Ausschreibung:

...Stück Abfallbehälter 43 l, Format (H × B × T): 565 × 425 × 285 mm, in Kunststoff, abnehmbarer Deckel mit verdeckter Einwurfföffnung. Einsatz frei stehend oder zur Wandmontage. Komplett einschließlich Befestigungsmaterial, Lieferung und Montage.

Fabrikat CWS, Bst.-Nr./SAP-Nr. 4301000/4301000

### Für die Erstfüllung:

CWS Polybeutel, Bst.-Nr./SAP-Nr. C363000/363001

### Textvorschlag für Ausschreibung:

...Stück Abfallbehälter 23 l, Format (H × B × T): 550 × 336 × 225 mm, in Kunststoff, abnehmbarer Deckel mit verdeckter Einwurfföffnung. Einsatz frei stehend oder zur Wandmontage. Komplett einschließlich Befestigungsmaterial, Lieferung und Montage.

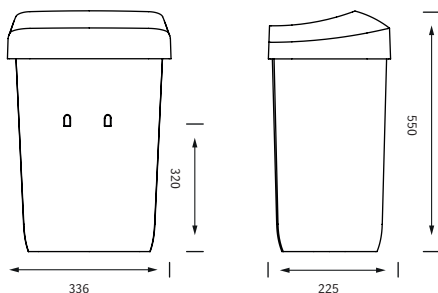
Fabrikat CWS, Bst.-Nr./SAP-Nr. 4302000/4302000

### Für die Erstfüllung:

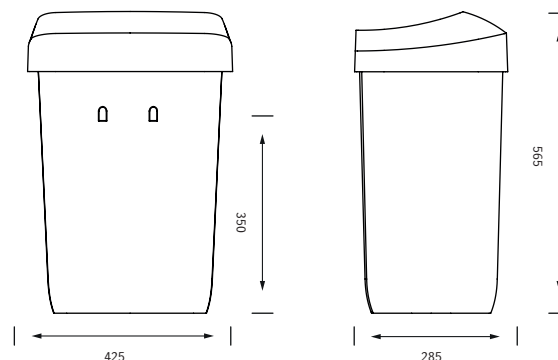
CWS Polybeutel, Bst.-Nr./SAP-Nr. C364000/364001

Passendes Verbrauchsmaterial  
finden Sie ab S. 43

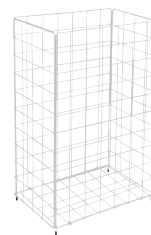
23 l



43 l



# Papierkörbe ParadiseLine



Produkt	Farbe	Rabattgruppe	Bst.-Nr.	SAP-Nr.
<b>CWS Papierkorb, Großraum-Papierkorb</b> ca. 60 l	Weiß	Kunststoff	903102X	903102000
<b>CWS Papierkorb, Großraum-Papierkorb</b> ca. 20 l	Weiß	Kunststoff	C302000	903102600
<b>CWS Wandhalterung zu Papierkörben</b> Drahtbügel	Weiß	Kunststoff	3901500	903901500
<b>Alternativ: Wandhalterung zu Papierkörben</b> Kunststoff (diebstahlhemmend)	Weiß	Kunststoff	300301X	300301000

**CWS Großraum-Papierkörbe:**

Die Körbe lassen sich platzsparend zusammenfalten und werden zum Gebrauch einfach aufgeklappt. Der Überzug ist stoß- und kratzfest. Die große Korböffnung stellt sicher, dass der Abfall im Behälter landet, ohne ihn berühren zu müssen. Eine dauerhafte Kunststoff versiegelung verbindet sich fest mit dem Metallgefäß. Die Pulverbeschichtung ist weitgehend unempfindlich gegenüber schwachen Säuren und Laugen, wie sie in Waschräumen zu erwarten sind. Farbe Weiß, passend zu vielen CWS Spendern, mit vier schwarzen Kunststoff Füßen. Wandanbringung möglich

**Lieferumfang:**

301, 302: Korb in Einzelverpackung, flach geklappt.

**Montage:**

Papierkörbe werden einfach aufgeklappt und direkt unter den Handtuchspender auf dem Boden aufgestellt. Wird eine bodenfreie Wandmontage gewünscht, lässt sich der Drahtkorb leicht in zwei Wandhaken einhängen (nicht im Lieferumfang enthalten).

**Textvorschlag für Ausschreibung:**

...Stück Papierkörbe, Format (H x B x T): 620 x 410 x 250 mm\*, Stahldraht, Weiß, pulverbeschichtet (widerstandsfähig gegen Säuren, Laugen, mechanische Beschädigungen), zusammenklappbar, Lieferung mit Polybeutel und Aufsteller.  
Fabrikat CWS, Bst.-Nr./SAP-Nr. 903102X/903102000\*, Füllvolumen 60 l

**Für die Erstfüllung:**

CWS Polybeutel, Bst.-Nr./SAP-Nr. C366000/366001

**\*Ausschreibungsalternative:**

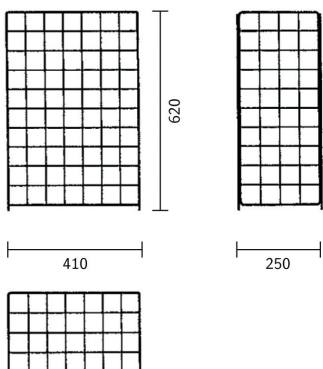
360 x 300 x 180 mm  
Fabrikat CWS, Bst.-Nr./SAP-Nr. C302000/903102600, Füllvolumen 20 l

**Für die Erstfüllung:**

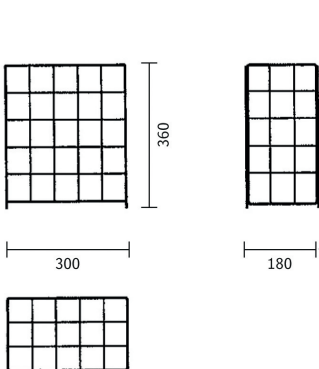
CWS Polybeutel, Bst.-Nr./SAP-Nr. C364000/364001

Passendes Verbrauchsmaterial finden Sie ab S. 43

301



302


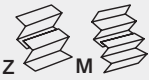

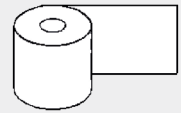








# Verbrauchsmaterial ParadiseLine



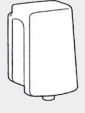

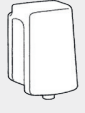

## Papiere

Produkt	Beschreibung	Bst.-Nr./ SAP-Nr.	Stück je Umkarton/ Palette	Rabatt- gruppen
<b>CWS Faltpapier C-Falzung</b>				
<b>C-Falzung</b> zu ParadiseLine, BestLine, ParadiseLine Stainless Steel, MediLine und ObjectLine  zu Bst.-Nr. 4621000, 4620000, 4622000, 7622000, C706500, 3110400, 3110500, 3110700, 3110900, 3111900   <b>C/V</b>	<b>Exklusiv</b> , C-Falzung, 2-lagig, Hochweiß, 100 % Zellstoff, Europaformat 24 x 33 cm (offen), 24 x 9,2 cm (geschlossen), Karton à 3.000 (24 x 125) Blatt	C270000/ 270000	-/21	Papier
	<b>Frottee extra</b> , C-Falzung, 2-lagig, Hochweiß, 100 % Recycling, Europaformat 23 x 33 cm (offen), 23 x 9,5 cm (geschlossen), Karton à 2.880 (20 x 144) Blatt	C272300/ 272300	-/28	Papier
	<b>Basic Recycling grün</b> , C-Falzung, 1-lagig, Grün, 100 % Recycling, Europaformat 25 x 31 cm (offen), 25 x 9 cm (geschlossen), Karton à 3.600 (20 x 180) Blatt	C276200/ 276200	-/28	Papier
	<b>Basic Recycling</b> , C-Falzung, 1-lagig, Natur, 100 % Recycling, Europaformat 25 x 31 cm (offen), 25 x 9 cm (geschlossen), Karton à 3.600 (20 x 180) Blatt	X277300/ 277300	-/28	Papier
	<b>Recycling</b> , V-Falzung, 1-lagig, Natur, 100 % Recycling, 25 x 19 cm (offen), 25 x 10 cm (geschlossen), Karton à 5.000 (20 x 250) Blatt	X274100/ 274100	-/28	Papier
<b>Z-/M-Falzung</b> zu ParadiseLine, BestLine, ParadiseLine Stainless Steel, MediLine und ObjectLine  zu Bst.-Nr. 4621000, 4620000, 4622000, 7622000, C706500, 3110400, 3110500, 3110700, 3110900, 3111900   <b>Z M</b>	<b>Multifold</b> , Z-Falzung, 1-lagig, Hochweiß, 100 % Zellstoff, 23,5 x 24 cm (offen), 23,5 x 8 cm (geschlossen), Karton à 3.500 (14 x 250) Blatt	X278000/ 278000	-/28	Papier
	<b>Multifold</b> , Z-Falzung, 2-lagig, Weiß, 100 % Zellstoff, 23,5 x 24 cm (offen), 23,5 x 8 cm (geschlossen), Karton à 3.750 (25 x 150) Blatt	C279300/ 279300	-/28	Papier
	<b>Zellulose</b> , M-Falzung, 3-lagig, Hochweiß, 100 % Zellstoff, 22 x 31 cm (offen), 22 x 10,5 cm (geschlossen), Karton à 2.500 (20 x 125) Blatt	C282200/ 282200	-/32	Papier
	<b>Papierschablone</b> , Weiß, für den Einsatz in den CWS Paradise- Line Paper Slim. Der Einsatz der Schablone ermöglicht eine Verkleinerung des Entnahmeschachtes.	120636X/ 120636000	-	Kunststoff
<b>CWS Rollenpapier</b>				
ParadiseLine, BestLine, ParadiseLine Stainless Steel zu Bst.-Nr. 4205000, 4523000, 7205000  	<b>Hochweiß</b> , 3-lagig, 100 % Zellstoff, Karton à 6 x 100-m-Rollen, 22 cm breit, Durchmesser: 19 cm, Kern: 4 cm, nicht perforiert	C288001/ 288001	-/36	Papier
	<b>Blau</b> , 3-lagig, 100 % Zellstoff, Polypack à 6 x 100-m-Rollen, 20,3 cm breit, Durchmesser: 19 cm, Kern: 4 cm, nicht perforiert	C289000/ 289000	-/36	Papier
	<b>Hochweiß</b> , 2-lagig, 100 % Zellstoff, Polypack à 6 x 150-m- Rollen, 19,8 cm breit, Durchmesser 19 cm, Kern: 4 cm	C287000/ 287000	-/40	Papier
<b>CWS Toilettenpapier</b> (auch für handelsübliche Spender)				
zu Bst.-Nr. 4604000, 7604000, C706700, C706800, C707100, C706750 Einzelrollenspender  	<b>Toilettenpapier Recycling</b> , 100 % Recycling, Weiß, 2-lagig, 400 Blatt, 48 m, Breite: 9,5 cm, VE 6 x 8 Rollen, Kern: 4 cm, Durchmesser: 12 cm	6053100/ 6053100	-/27	Papier
	<b>Toilettenpapier Recycling Komfort</b> , 100 % Recycling, Weiß, 3-lagig, 250 Blatt, 30 m, Breite: 9 cm, VE 9 x 8 Rollen, Kern: 4 cm, Durchmesser: 12,5 cm	6046100/ 6046100	-/16	Papier
	<b>Toilettenpapier Premium</b> , 100 % Zellstoff, Hochweiß, 3-lagig, 250 Blatt, 30 m, Breite: 9,5 cm, VE 9 x 8 Rollen, Kern: 4 cm, Durchmesser: 12,5 cm	6045200/ 6045200	-/16	Papier
	<b>Toilettenpapier maxi 80</b> , 100 % Zellstoff, Hochweiß, 2-lagig, VE 12 Rollen, spezielle Wickelweise = 640 Blatt, à 80 m, Breite: 9,2 cm, Kern: 4 cm, Durchmesser: 13 cm	6050001/ 6050001	-/90	Papier
	<b>Toilettenpapier maxi 100</b> , 100 % Recycling, Naturweiß, 2-lagig, VE 24 Rollen, spezielle Wickelweise = 725 Blatt, à 100 m, Breite: 9,2 cm, Kern: 4 cm, Durchmesser: 14 cm	6052200/ 6052200	-/36	Papier

# Papiere & Beutel


Produkt	Beschreibung	Bst.-Nr./ SAP-Nr.	Stück je Umkarton/ Palette	Rabatt- gruppen
<b>CWS Toilettenpapier-Großrollen</b>				
zu ParadiseLine, BestLine, ParadiseLine Stainless Steel, ObjectLine zu Bst.-Nr. 4603000, 7630000, C706600 	<b>Tissue perforiert</b> , Weiß, 100 % Recycling, 2-lagig, 1.520 Blatt, 6 Rollen à 380 m, Breite: 9,5 cm, Kern: 5 cm, Durchmesser: 26 cm	6031100/ 6031100	-/40	Papier
	<b>Tissue unperforiert</b> , Weiß, 100 % Recycling, 2-lagig, 6 Rollen à 380 m, Breite: 9,5 cm, Kern: 5 cm, Durchmesser: 26 cm	6037100/ 6037100	-/40	Papier
<b>CWS Polybeutel</b>				
	<b>Polybeutel</b> , Grau, 30 l, 50 x 60 cm, Karton à 2.000 Beutel	C364000/ 364001	-/100	Zubehör
	<b>Polybeutel</b> , transparent, 60 l, 63 x 74 cm, Karton à 2.000 Beutel	C363000/ 363001	-/54	Zubehör
	<b>Polybeutel</b> , Weiß, 80 l, 63 x 85 cm, Karton à 360 Beutel	C366000/ 366001	-/48	Zubehör
	<b>Polybeutel</b> , transparent, 80 l, 70,5 x 84 cm, Karton à 200 Beutel, Materialstärke 23 µ	3000200/ 903000200	-/45	Zubehör

# Seifen

Produkt	Beschreibung	ml	Bst.-Nr./SAP-Nr.	Stück je Umkarton/ Palette	passt in (Bst.-Nr.)	Rabatt- gruppe	Modell
<b>CWS Foam</b>							
	Standard	1.000	5470000/5470000	12/42	4011, 5011, 7011, 706400	Seife	Universal
	Mild	1.000	5471000/5471000	12/42	4011, 5011, 7011, 706400	Seife	Universal
	Neutral	1.000	5474000/5474000	12/42	4011, 5011, 7011, 706400	Seife	Universal
<b>CWS Foam</b>							
	Standard	500	5480000/5480000	12/72	4012, 4013, 5012, 7012, 722, 725S, 706450, 706452, 706453, 706200	Seife	Slim
	Mild	500	5481000/5481000	12/72	4012, 4013, 5012, 7012, 722, 725S, 706450, 706452, 706453, 706200	Seife	Slim
	Neutral	500	5484000/5484000	12/72	4012, 4013, 5012, 7012, 722, 725S, 706450, 706452, 706453, 706200	Seife	Slim
	Antibact	500	5485201/5485201	12/72	4022, 5022, 7022	Seife	Slim
<b>CWS Creme</b>							
	Standard	1.000	5453000/5453000	12/42	4001, 5001, 7001, 706300	Seife	Universal
	Neutral	1.000	5454000/5454000	12/42	4001, 5001, 7001, 706300	Seife	Universal
	Mild	1.000	5457000/5457000	12/42	4001, 5001, 7001, 706300	Seife	Universal
<b>CWS Creme</b>							
	CherryCare	1.250	1684032/250700	-/-	C250400	Seife	
	ProCare	1.250	1684031/250800	-/-	C250400	Seife	
<b>CWS Creme</b>							
	Standard	500	5463000/5463000	12/72	4002, 5002, 5003, 7002, 706100, 721, 725S	Seife	Slim
	Neutral	500	5464000/5464000	12/72	4002, 5002, 5003, 7002, 706100, 721, 725S	Seife	Slim
	Mild	500	5467000/5467000	12/72	4002, 5002, 5003, 7002, 706100, 721, 725S	Seife	Slim
	Lotion	500	5468000/5468000	12/72	4002, 4033, 5032, 7002, 706100, 721, 725S	Seife	Slim
<b>CWS Desinfektionsgel</b>							
	Desinfektionsgel*	500	5487001/5487001	12/72	4026	Seife	Slim

\* Registriertes Biozid, Autor.No: (DE): N-67773)

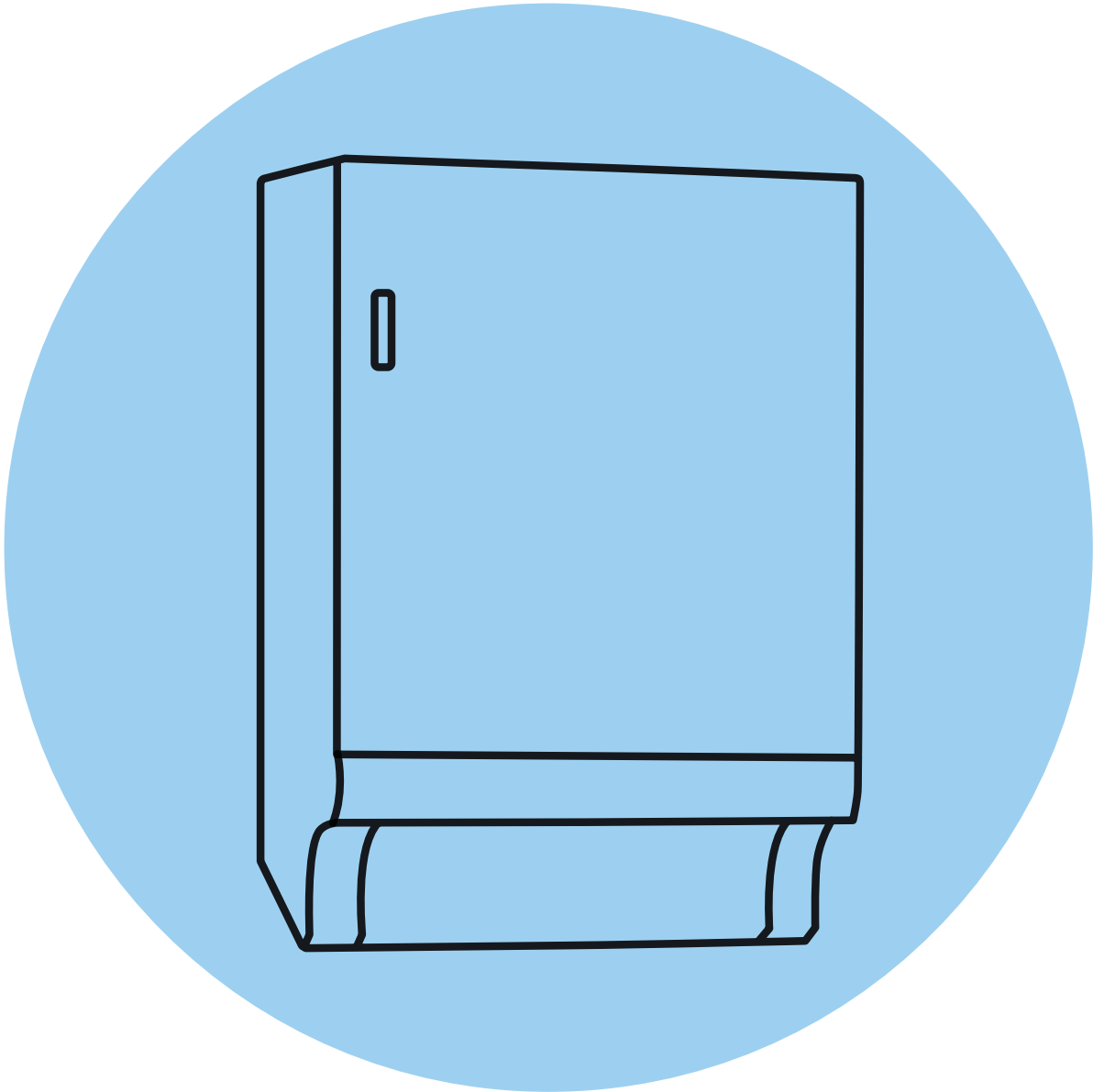
# Toilettensitzreiniger, Düfte, Toiletten-Accessoires

Produkt	Beschreibung	ml	Bst.-Nr./SAP-Nr.	Stück je Umkarton/ Palette	passt in (Bst.-Nr.)	Rabatt- gruppe	Modell
<b>CWS Toilettensitzreiniger</b>							
	Seatcleaner Liquid*	300	C597000/597000	12/108	5567000, 4567000, 7567000	Seife	Seatcleaner
	Cleanseat Universal Disinfectant**	1.000	C592001/592000	12/50	4560000	Seife	Cleanseat Universal
<b>CWS Düfte</b>							
	CWS Sweet Orange	80	C630000/630000	8/252	4663000, 7663000	Seife	CWS Air Bar
	CWS Flower Rain	80	C631000/631000	8/252	4663000, 7663000	Seife	CWS Air Bar
	CWS Peach Heaven	80	C632000/632000	8/252	4663000, 7663000	Seife	CWS Air Bar
	CWS Ocean Fresh	80	C633000/633000	8/252	4663000, 7663000	Seife	CWS Air Bar
	CWS Summer Sense	80	C634000/634000	8/252	4663000, 7663000	Seife	CWS Air Bar
	CWS Forest Soul	80	C635000/635000	8/252	4663000, 7663000	Seife	CWS Air Bar
	CWS Silent Wood	80	C636000/636000	8/252	4663000, 7663000	Seife	CWS Air Bar
	CWS Secret Spa	80	C637000/637000	8/252	4663000, 7663000	Seife	CWS Air Bar
	CWS Magic Fruit	80	C638000/638000	8/252	4663000, 7663000	Seife	CWS Air Bar
	CWS Fresh Lemongrass	80	1700025/639000	8/252	4663000/7663000	Seife	CWS Air Bar
	CWS Pure Cotton	80	1700026/640000	8/252	4663000/7663000	Seife	CWS Air Bar

\* Registriertes Biozid, Autor.No: DE: N-45058

\*\* Registriertes Biozid, Autor.No: DE: N-63186





## 02 | CWS Stainless Steel

**Zeitlos, schlicht und absolut langlebig.**

Stainless Steel – Die Edelstahllinie für den Waschraum. Sie verbindet einzigartiges Design mit Funktionalität, Ökologie sowie Hygiene und sorgt für dauerhafte Ästhetik im Waschraum. Klar im Fokus steht der ergonomische Bedienkomfort.



# Stoffhandtuchspender Edelstahl ParadiseLine Stainless Steel Dry Slim



Produkt	Rabattgruppe	Bst.-Nr.	SAP-Nr.
<b>Stainless Steel Dry Slim</b>	Edelstahl	7502000	7502000
<b>Panelvariante Spiegelaufsatz</b> (auf Spenderdeckel aufklebbar)	Kunststoff	122078X	122078000

#### System:

Robuster Spender aus Edelstahl, Werkstoff 1.4301. Oberfläche fugenlos verschliffen und feinmatt gebürstet. Schutz gegen Fingerabdrücke durch spezielle Bürstung. Zum Abtrocknen wird eine vom Spender vorgegebene Handtuchportion aus dem Gerät gezogen (Easy-Pull-out) und ebenso wie das Rollenende nach Gebrauch automatisch eingezogen. Frisches und benutztes Einmal-Stoffhandtuch sind hygienisch voneinander getrennt und nur einmal benutzbar. Das patentierte Ladesystem (Easy Loading) vereinfacht und beschleunigt den Austausch der Handtuchrolle und schließt Fehlbedienungen aus.

#### CWS Stoffhandtuchrollen:

Saugaktive Baumwolle, Gerstenkorn-Narbung, ca. 200 g/m<sup>2</sup>, Weiß oder Blau, ca. 35 x 0,21 m.

#### Lieferumfang:

Stoffhandtuchspender in Einzelverpackung inkl. Montageanleitung und Befestigungsmaterial sowie Reinigungstuch.

#### Montage:

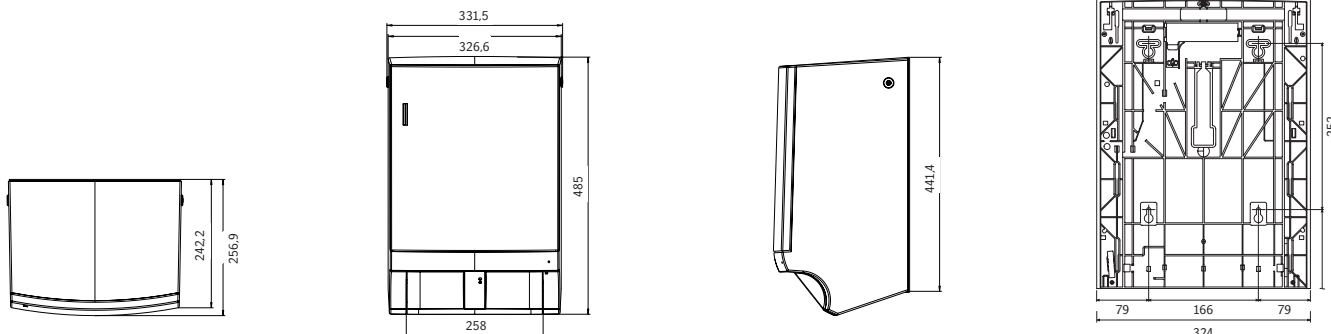
Untere Bohrlöcher 1.500 mm über Fußboden-Oberkante markieren, Bohrschablone anlegen. Schrauben in Dübeln fixieren, Spender einhängen, Schrauben anziehen.

- 4 Dübel, Bohrdurchmesser 6 mm
- 4 Schrauben, 5 x 35 mm

#### Textvorschlag für Ausschreibung:

... Stück Stoffhandtuchspender ParadiseLine Stainless Steel Dry Slim, Format (H x B x T): 485 x 331,5 x 256,9 mm, für eine Stoffhandtuchrolle 35 x 0,21 m mit automatischem Einzug des benutzten Einmal-Stoffhandtuchs sowie des Rollenendes (retraktives System), Länge der Handtuchausgabe programmierbar (je nach Benutzerfrequenz). Das 2-Kammern-System garantiert eine hygienische Trennung zwischen frischem und benutztem Einmal-Stoffhandtuch. Schnelle und einfache Befüllung mithilfe der Easy-Loading-Funktion, integrierte Füllstandsanzeige. Abgerundete Kanten, daher keine Verletzungsgefahr. Gehäuse inklusive Rückwand aus feinmatt gebürstetem Edelstahl 1.4301, als Schutz gegen Fingerabdrücke, mit Schloss. Komplett einschließlich Befestigungsmaterial, Lieferung und Montage, ohne Handtuchrolle (leihweise im Abonnement erhältlich). Fabrikat CWS, Bst.-Nr./SAP-Nr. 7502000/7502000

Passendes Verbrauchsmaterial  
finden Sie ab S. 68



# Rollenpapierspender Edelstahl ParadiseLine Stainless Steel Paperroll



Produkt	Rabattgruppe	Bst.-Nr.	SAP-Nr.
Stainless Steel Paperroll	Edelstahl	7205000	7205000

#### System:

Robuster Spender aus Edelstahl, Werkstoff 1.4301. Oberfläche fugenlos verschliffen und feinmatt gebürstet. Schutz gegen Fingerabdrücke durch spezielle Bürstung. Durch das mechanische Non-Touch-System wird nur die zu entnehmende Papierportion berührt. Das persönliche Einmal-Papierhandtuch wird nach ca. 25 cm automatisch abgeschnitten (Easy-Pull-out). Die spezielle Abdeckung sorgt für optimalen Schutz und Sicherheit. Der Papiervorrat wird fortlaufend über eine Füllstandsanzeige angezeigt. Das CWS Easy-Loading-System vereinfacht das Befüllen.

#### CWS Rollenpapier:

3-lagig, 100 m lang, 22 cm breit. Hochweiße, weiche, saugfähige Qualität mit gut frottierender Prägung.

#### Lieferumfang:

Rollenpapierspender in Einzelverpackung inkl. Montageanleitung und Befestigungsmaterial.

#### Montage:

Ca. 1.330 mm Abstand zwischen Fußboden-Oberkante und Spender-Unterkante.

- 4 Dübel, Bohrdurchmesser 6 mm
- 4 Schrauben, 5 x 35 mm

#### Textvorschlag für Ausschreibung:

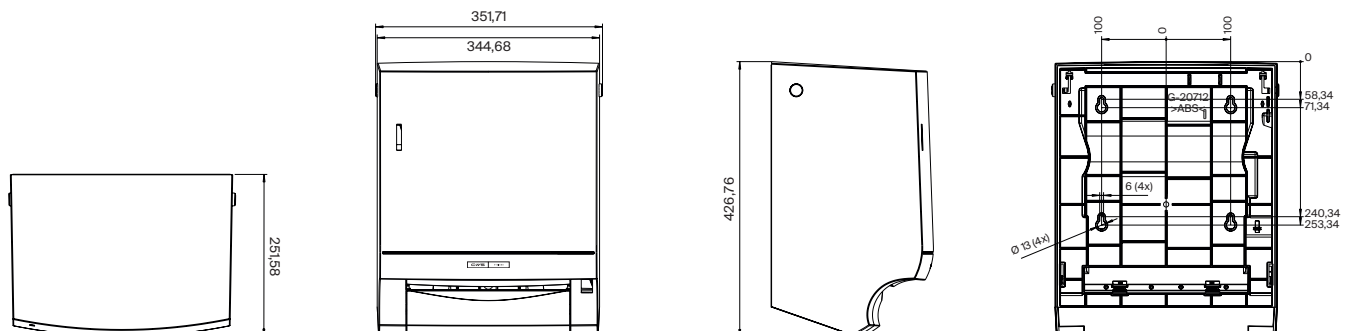
... Stück Rollenpapierspender ParadiseLine Stainless Steel Paperroll. Format (H x B x T): 426,76 x 351,71 x 251,58 mm, für 100-m-Papierrolle, 22 cm breit. Mechanisches Non-Touch-System garantiert die Entnahme eines Einmal-Papierhandtuchs in Abschnitten von ca. 25 cm (Easy-Pull-out). Automatische Schneidvorrichtung mit Berührungsschutz. Vorschub der nächsten Portion in Griffbreite. Easy-Loading-Schnellladesystem. Abgerundete Kanten, daher keine Verletzungsgefahr. Gehäuse inklusive Rückwand aus Edelstahl 1.4301, feinmatt gebürstet als Schutz gegen Fingerabdrücke, mit Schloss.

Komplett einschließlich Befestigungsmaterial, Lieferung und Montage. Fabrikat CWS, Bst.-Nr./SAP-Nr. 7205000/7205000

#### Für die Erstfüllung:

CWS Rollenpapier, Bst.-Nr./SAP-Nr. C287000/287000, C288001/288001, C289000/289000,

Passendes Verbrauchsmaterial  
finden Sie ab S. 68



# Rollenpapierspender Edelstahl Non-Touch\* Für Batterie- oder Netzbetrieb



Produkt	Rabattgruppe	Bst.-Nr.	SAP-Nr.
<b>Stainless Steel Rollenpapierspender NT</b> Batteriebetrieb, mit Schloss	Edelstahl	C743000	743000
<b>Stainless Steel Rollenpapierspender NT</b> Netzbetrieb, mit Schloss	Edelstahl	C744000	744000

#### System:

Zwei Modelle für Batterie- oder Netzbetrieb mit gleichem Funktionsumfang. Papierlänge stufenlos einstellbar (20–120 cm), Ausgabeintervalle zwischen 1–5 Sek. programmierbar. Die Papierausgabe erfolgt berührungslos, wenn sich die Hand dem grünen Sensorfeld nähert. Die doppelzackige Abrisskante gewährleistet bequemes, sauberes Abtrennen. Verdeckt positioniert, bietet sie sicheren Schutz gegen Verletzungen. Vorratskontrolle durch Sichtfenster auf beiden Seiten.

#### CWS Rollenpapier:

2-lagig, ca. 100 m lang, 21,5 cm breit. Hochweiße, weiche, saugfähige Qualität mit gut frottierender Prägung, unperforiert.

#### Lieferumfang:

Spender in Einzelverpackung inkl. Montageanleitung und Befestigungsmaterial. Batterien sind im Lieferumfang nicht enthalten.

#### Montage:

Ca. 1.320–1.400 mm Abstand zwischen Fußboden-Oberkante und Spender-Unterkante. Ästhetisch: Spender bündig mit Spiegel-Oberkante oder Spiegel-Unterkante montieren.

- 4 Dübel, Bohrdurchmesser 6 mm
- 4 Schrauben, 4 × 35 mm
- 4 Mono-Batterien LR20 D

#### Textvorschlag für Ausschreibung:

... Stück Rollenpapierspender Non-Touch für Batteriebetrieb\*, Format (H × B × T): 360 × 320 × 233 mm, für 100-m-Papierrollen, 21,5 cm breit. Ausgabe berührungslos über Sensor. Papierlänge stufenlos einstellbar (20–120 cm), Ausgabeintervalle 1–5 Sek. einstellbar. Servicetaste für manuellen Lauf. Die doppelzackige Abrisskante gewährleistet bequemes, sauberes Abtrennen. Verdeckt positioniert, bietet sie sicheren Schutz gegen Verletzungen. Gehäusehaube: matt gebürsteter Edelstahl mit Zylinderschloss. Abgerundete Kanten, daher keine Verletzungsgefahr. Komplett einschließlich Befestigungsmaterial und vier Mono-Batterien, Lieferung und Montage.

Fabrikat CWS, Bst.-Nr./SAP-Nr. C743000/743000 (Batteriebetrieb)

Für die Erstfüllung: CWS Rollenpapier, Bst.-Nr./SAP-Nr. C286100/286001

#### Ausschreibungsalternative:

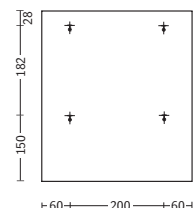
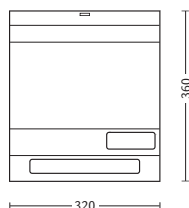
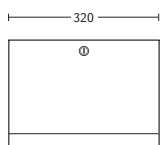
\*Rollenpapierspender Edelstahl Non-Touch für Netzbetrieb

1-m-Netzkabel und Netzstecker 10/16 A, 250 V

Stromanschluss bauseits 230 V/50 Hz

Fabrikat CWS, Bst.-Nr./SAP-Nr. C744000/744000

Passendes Verbrauchsmaterial  
finden Sie ab S. 68



# Faltpapierspender Edelstahl ParadiseLine Stainless Steel Paper Slim



Produkt	Rabattgruppe	Bst.-Nr.	SAP-Nr.
Stainless Steel Paper Slim	Edelstahl	7622000	7622000

**System:**

Robuster Spender aus Edelstahl, Werkstoff 1.4301, feinmatt gebürstet als Schutz gegen Fingerabdrücke. Geeignet für die Ausgabe von Papierhandtüchern in Lagenfaltung (C- oder V-Faltung und Multifold) und Zickzackfaltung (Z-Faltung) in den meisten handelsüblichen Größen.

**CWS Papierhandtücher:**

Verbrauchsgerechte Größen mit hoher Saugfähigkeit und Nassreißfestigkeit. Zum Säubern, Trocknen und Wischen von Labor- oder Küchengeräten usw. geeignet.

**Lieferumfang:**

Spender in Einzelverpackung inkl. Montageanleitung und Befestigungsmaterial.

**Montage:**

Mindestens 1.300 mm Abstand zwischen Fußboden-Oberkante und Spender-Unterkante. Ästhetisch: Spender-Unterkante bündig mit Spiegel-Unterkante montieren.

- 4 Dübel, Bohrdurchmesser 6 mm
- 4 Schrauben, 5 x 35 mm

**Textvorschlag für Ausschreibung:**

... Stück Faltpapierspender ParadiseLine Stainless Steel Paper Slim, Format (H x B x T): 336 x 297,4 x 150,5 mm, für ca. 300 Faltpapierhandtücher. Spender mit integrierter Füllstandsanzeige. Verstärkte Edelstahlrückwand. Abgerundete Kanten, daher keine Verletzungsgefahr. Gehäuse inklusive Rückwand aus Edelstahl 1.4301, feinmatt gebürstet als Schutz gegen Fingerabdrücke, mit Schloss. Komplett einschließlich Befestigungsmaterial, Lieferung und Montage.  
Fabrikat CWS, Bst.-Nr./SAP-Nr. 7622000/7622000

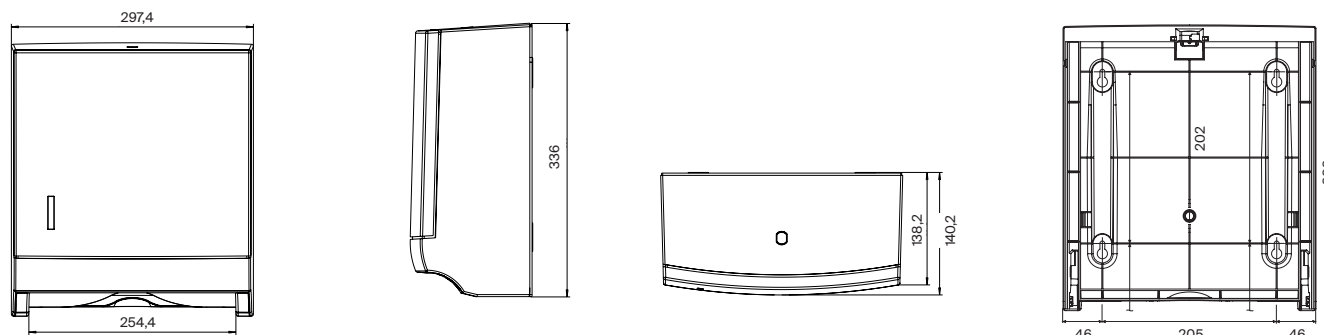
**Für die Erstfüllung:**

CWS Faltpapier, Bst.-Nr./SAP-Nr. C272300/272300, C270000/270000, C276200/276200, X274100/274100, X277300/277300, X278000/278000, C279300/279300, C282200/282200

**Papierschablone (optional):**

Papierschablone zum Einsetzen in den CWS Faltpapierspender. Der Einsatz der Schablone ermöglicht eine Verkleinerung des Entnahmeschachts. Somit können auch kleine Faltpapierhandtücher sauber entnommen werden.  
Fabrikat CWS, Bst.-Nr./SAP-Nr. 120636X/120636000

Passendes Verbrauchsmaterial finden Sie ab S. 68



# Seifenschaumspender Edelstahl ParadiseLine Stainless Steel Foam Slim



Produkt	Rabattgruppe	Bst.-Nr.	SAP-Nr.
Stainless Steel Foam Slim	Edelstahl	7012000	7012000

## System:

Robuster Spender aus Edelstahl, Werkstoff 1.4301. Oberfläche fugenlos verschliffen und feinmatt gebürstet. Schutz gegen Fingerabdrücke durch spezielle Bürstung. Bei Betätigen des Zughebels erzeugt der Schaumgenerator mikrofeinen Schaum, der direkt in die Hand fließt. Durch das patentierte Click-in-Bottle-System (Kartusche öffnet sich selbstständig) erfolgt die Befüllung des Spenders schnell und tropffrei. Kartusche und Pumpe bilden ein in sich geschlossenes System und sind somit geschützt vor äußeren Einflüssen. Dadurch kein Eintrocknen des Seifenkonzentrats möglich.

## CWS Foam Seifenkonzentrat:

Kosmetisches Seifenkonzentrat. Schäumt gebrauchsfertig im Spender auf. Dermatologisch getestet. Biologisch abbaubar gemäß EU-Richtlinien für kosmetische Produkte.

## Lieferumfang:

Seifenschaumspender in Einzelverpackung inkl. Montageanleitung und Befestigungsmaterial.

## Montage:

Ca. 1.050 mm Abstand zwischen Fußboden-Oberkante und Spender-Unterkante. Bohrschablone anlegen. Schrauben in Dübeln fixieren, Spender ohne Pumpenmodul einhängen, Schrauben anziehen, Pumpenmodul ein- und Flasche aufsetzen. Funktionskontrolle.

- 2 Dübel, Bohrdurchmesser 6 mm
- 2 Schrauben, 5 x 35 mm

## Textvorschlag für Ausschreibung:

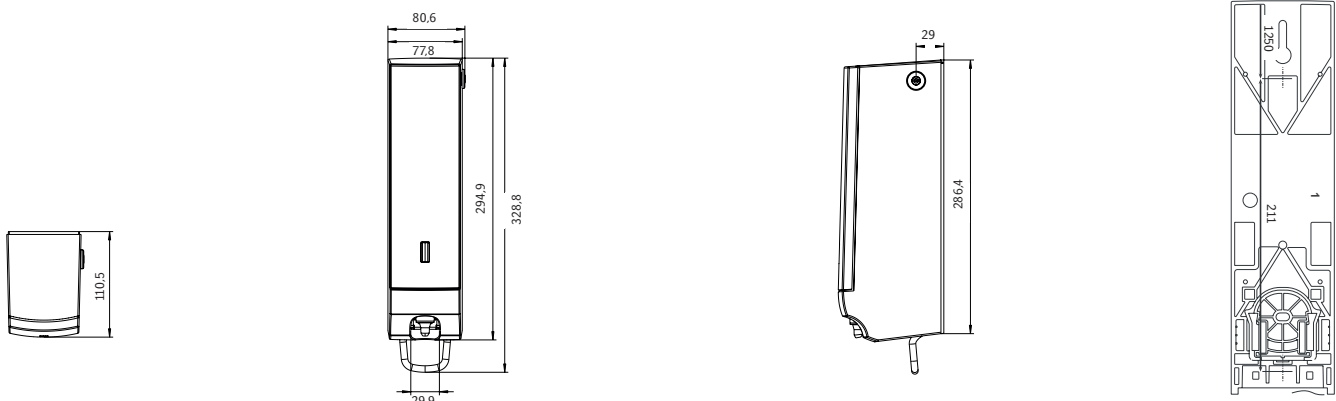
... Stück Seifenschaumspender ParadiseLine Stainless Steel Foam Slim, Format (H x B x T): 328,8 x 80,6 x 110,5 mm, für 500 ml Seifenkonzentrat. Easy-Cleaning- und Click-in-Bottle-System garantieren ein schnelles und sauberes Wechseln der Kartuschen. Kein Nachtropfen durch die Rücksaugpumpe. Der Schaumgenerator mit integriertem Reservetank (ca. 160 Portionen) erzeugt ca. 1.250 Portionen Seifenschaum. Restloser Verbrauch durch Überkopfkartusche. Einhand-Zughebel mit geringer Berührungsfläche. Abgerundete Kanten, daher keine Verletzungsgefahr. Gehäuse inklusive Rückwand aus Edelstahl 1.4301, feinmatt gebürstet als Schutz gegen Fingerabdrücke, mit Schloss. Komplett einschließlich Befestigungsmaterial, Lieferung und Montage.

Fabrikat CWS, Bst.-Nr./SAP-Nr. 7012000/7012000

## Für die Erstfüllung:

CWS Seifenschaumkonzentrat, Bst.-Nr./SAP-Nr. 5484000/5484000 (Neutral), 5481000/5481000 (Mild), 5480000/5480000 (Standard)

Passendes Verbrauchsmaterial  
finden Sie ab S. 68



# Seifenschaumspender Edelstahl ParadiseLine Stainless Steel Foam Universal



Produkt	Rabattgruppe	Bst.-Nr.	SAP-Nr.
Stainless Steel Foam Universal	Edelstahl	7011000	7011000

**System:**

Robuster Spender aus Edelstahl, Werkstoff 1.4301. Oberfläche fugenlos verschliffen und feinmatt gebürstet. Schutz gegen Fingerabdrücke durch spezielle Bürstung. Bei Betätigen des Zughebels erzeugt der Schaumgenerator mikrofeinen Schaum, der direkt in die Hand fließt. Durch das patentierte Click-in-Bottle-System (Kartusche öffnet sich selbstständig) erfolgt die Befüllung des Spenders schnell und tropffrei. Kartusche und Pumpe bilden ein in sich geschlossenes System und sind somit geschützt vor äußeren Einflüssen. Dadurch kein Eintrocknen des Seifenkonzentrats möglich.

**CWS Foam Seifenkonzentrat:**

Kosmetisches Seifenkonzentrat. Schäumt gebrauchsfertig im Spender auf. Dermatologisch getestet. Biologisch abbaubar gemäß EU-Richtlinien für kosmetische Produkte.

**Lieferumfang:**

Seifenschaumspender in Einzelverpackung inkl. Montageanleitung und Befestigungsmaterial.

**Montage:**

Ca. 1.050 mm über Fußboden-Oberkante zu Spender-Unterkante. Bohrschablone anlegen. Schrauben in Dübeln fixieren, Spender ohne Pumpenmodul einhängen, Schrauben anziehen, Pumpenmodul ein- und Flasche aufsetzen. Funktionskontrolle.

- 2 Dübel, Bohrdurchmesser 6 mm
- 2 Schrauben, 5 x 35 mm

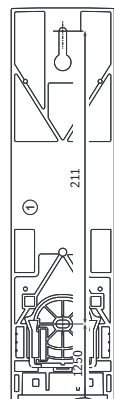
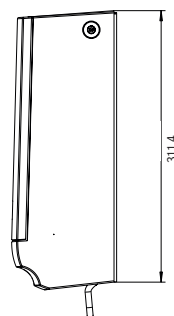
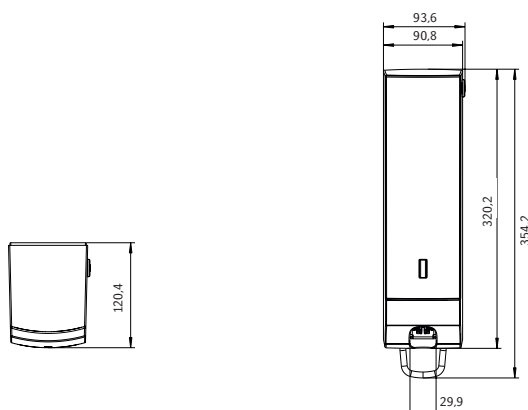
**Textvorschlag für Ausschreibung:**

... Stück Seifenschaumspender ParadiseLine Stainless Steel Foam Universal, Format (H x B x T): 354,2 x 93,6 x 120,4 mm, für 1.000 ml Seifenkonzentrat. Easy-Cleaning- und Click-in-Bottle-System garantieren ein schnelles und sauberes Wechseln der Kartuschen. Kein Nachtropfen durch Rücksaugpumpe. Der Schaumgenerator mit integriertem Reservetank (160 Portionen) erzeugt ca. 2.500 Portionen Seifenschaum. Restloser Verbrauch durch Überkopfkartusche. Einhand-Zughebel mit geringer Berührungsfläche. Abgerundete Kanten, daher keine Verletzungsgefahr. Gehäuse inklusive Rückwand aus Edelstahl 1.4301, feinmatt gebürstet als Schutz gegen Fingerabdrücke, mit Schloss. Komplett einschließlich Befestigungsmaterial, Lieferung und Montage.  
Fabrikat CWS, Bst.-Nr./SAP-Nr. 7011000/7011000

**Für die Erstfüllung:**

CWS Seifenschaumkonzentrat, Bst.-Nr./SAP-Nr. 5474000/5474000 (Neutral), 5471000/5471000 (Mild), 5470000/5470000 (Standard)

Passendes Verbrauchsmaterial finden Sie ab S. 68





# Seifenschaumspender Edelstahl ParadiseLine Stainless Steel Antibact Slim



Produkt	Rabattgruppe	Bst.-Nr.	SAP-Nr.
Stainless Steel Antibact Slim	Edelstahl	7022000	7022000

## System:

Robuster Spender aus Edelstahl, Werkstoff 1.4301. Oberfläche fugenlos verschliffen und feinmatt gebürstet. Schutz gegen Fingerabdrücke durch spezielle Bürstung. Bei Betätigen des Zughebels erzeugt der Schaumgenerator mikrofeinen Schaum, der direkt in die Hand fließt. Durch das patentierte Click-in-Bottle-System (Kartusche öffnet sich selbstständig) erfolgt die Befüllung des Spenders schnell und tropffrei. Kartusche und Pumpe bilden ein in sich geschlossenes System und sind somit geschützt vor äußeren Einflüssen. Dadurch kein Eintrocknen des Seifenkonzentrats möglich.

## CWS ParadiseLine Antibact Präparat:

Reinigt und pflegt mit breitem mikrobiologischem Wirkspektrum gegen Bakterien und Pilze (nach 30 Sek. 3,5 log-Stufen = 99,97 %). Geprüft gemäß DIN EN 1499 und VAH-zertifiziert. Frei von Alkohol und Lösungsmitteln, stark rückfettend. Schäumt im Spender gebrauchsfertig auf und ist biologisch abbaubar (registriertes Biozid, Autorisation: CWS BestAntibact, N-67773).

## Lieferumfang:

Seifenschaumspender in Einzelverpackung inkl. Montageanleitung und Befestigungsmaterial.

## Montage:

Ca. 1.050 mm über Fußboden-Oberkante zu Spender-Unterkante. Bohrschablone anlegen. Schrauben in Dübeln fixieren, Spender ohne Pumpenmodul einhängen, Schrauben anziehen, Pumpenmodul ein- und Flasche aufsetzen. Funktionskontrolle.

- 2 Dübel, Bohrdurchmesser 6 mm
- 2 Schrauben, 5 x 35 mm

## Textvorschlag für Ausschreibung:

... Stück Seifenschaumspender ParadiseLine Stainless Steel Antibact Slim, Format (H x B x T): 329,06 x 84,57 x 111,33 mm, für 500 ml Antibact-Präparat für die dekontaminierende Händewaschung (unter Beachtung der Einwirkzeit von 30 Sek. und der empfohlenen Dosierung). Easy-Cleaning- und Click-in-Bottle-System garantieren ein schnelles und sauberes Wechseln der Kartuschen. Der Schaumgenerator mit integriertem Reservetank (80 Portionen) erzeugt ca. 660 Portionen. Einhand-Zughebel mit geringer Berührungsfläche. Abgerundete Kanten, daher keine Verletzungsgefahr. Gehäuse inklusive Rückwand aus Edelstahl 1.4301, feinmatt gebürstet als Schutz gegen Fingerabdrücke, mit Schloss. Komplett einschließlich Befestigungsmaterial, Lieferung und Montage.

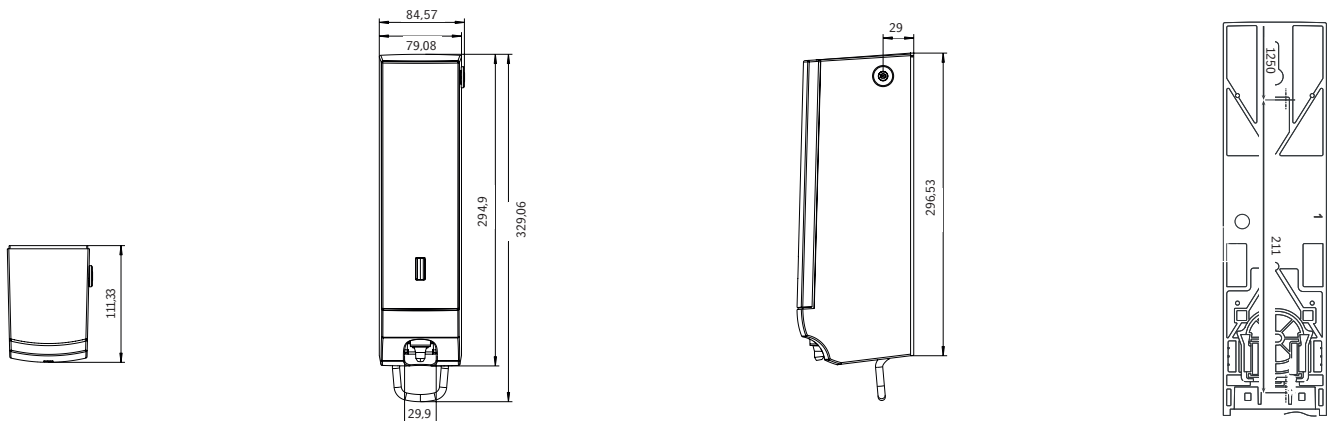
Fabrikat CWS, Bst.-Nr./SAP-Nr. 7022000/7022000

## Für die Erstfüllung:

CWS Seifenkonzentrat, Bst.-Nr./SAP-Nr. 5485201/5485201

**Hinweis:** Die Lieferung erfolgt ausschließlich innerhalb Deutschlands. Im Fall einer Weiterlieferung sind Biozid-Zulassung und gesetzliche Rahmenbedingungen des Ziellandes zu beachten.

Passendes Verbrauchsmaterial finden Sie ab S. 68



# Seifencremespender Edelstahl ParadiseLine Stainless Steel Cream Slim



Produkt	Rabattgruppe	Bst.-Nr.	SAP-Nr.
<b>Stainless Steel Cream Slim</b>	Edelstahl	7002000	7002000

**System:**

Robuster Spender aus Edelstahl, Werkstoff 1.4301. Oberfläche fugenlos verschliffen und feinmatt gebürstet. Schutz gegen Fingerabdrücke durch spezielle Bürstung. Der ergonomische Einhand-Zughebel ermöglicht eine leichte Entnahme: Die Seifencreme fließt in die geöffnete Hand. Die versiegelte Seifenflasche wird mithilfe des patentierten Click-in-Bottle-Systems in das Pumpengehäuse eingeklickt. Kartusche und Pumpe bilden ein in sich geschlossenes System und sind somit geschützt vor äußeren Einflüssen. Dadurch kein Eintrocknen der Seifencreme möglich. Kein Nachtropfen bei Benutzung. Fußboden und Waschbecken bleiben dank Easy-Cleaning-System sauber.

**Lieferumfang:**

Seifencremespender in Einzelverpackung inkl. Montageanleitung und Befestigungsmaterial.

**Montage:**

Ca. 1.050 mm Abstand zwischen Fußboden-Oberkante und Spender-Unterkante. Bohrschablone anlegen. Schrauben in Dübeln fixieren, Spender ohne Pumpenmodul einhängen, Schrauben anziehen, Pumpenmodul ein- und Flasche aufsetzen.

Funktionskontrolle.

- 2 Dübel, Bohrdurchmesser 6 mm
- 2 Schrauben, 5 x 35 mm

**Textvorschlag für Ausschreibung:**

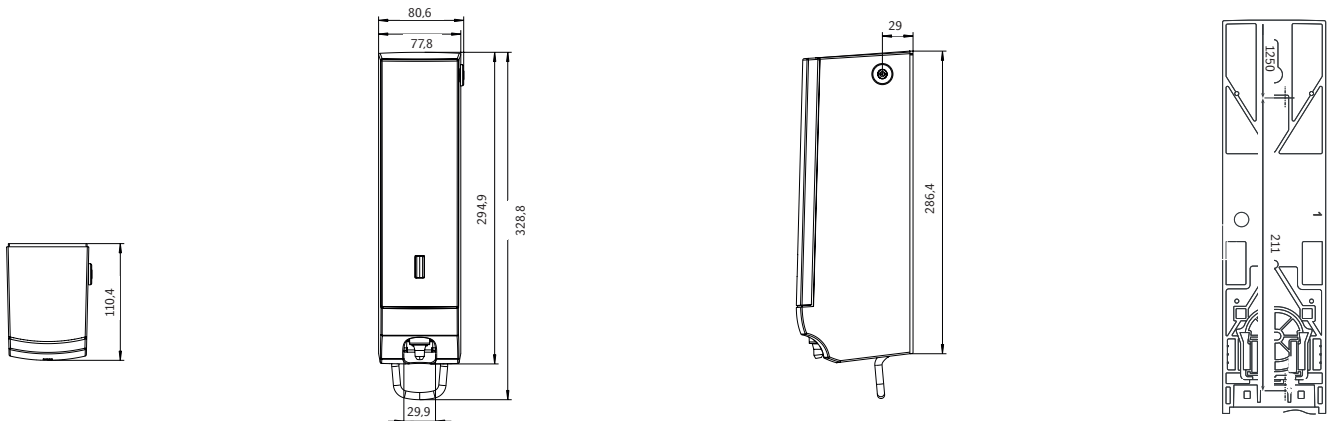
... Stück Seifencremespender ParadiseLine Stainless Steel Cream Slim, Format (H x B x T): 328,8 x 80,6 x 110,4 mm, für 500-ml-Seifencreme Flaschen. Easy-Cleaning- und Click-in-Bottle-System ermöglichen ein schnelles und sauberes Wechseln der Kartuschen. Kein Nachtropfen durch die Rücksaugpumpe. Restloser Verbrauch der ca. 800 Seifencremeportionen durch Überkopfkartusche. Einhand-Zughebel mit geringer Berührungsfläche. Seifenpumpe mit integriertem Reservetank (ca. 160 Portionen). Abgerundete Kanten, daher keine Verletzungsgefahr. Gehäuse inklusive Rückwand aus Edelstahl 1.4301, feinmatt gebürstet als Schutz gegen Fingerabdrücke, mit Schloss. Komplett einschließlich Befestigungsmaterial, Lieferung und Montage.

Fabrikat CWS, Bst.-Nr./SAP-Nr. 7002000/7002000

**Für die Erstfüllung:**

CWS Seifencremekonzentrat, Bst.-Nr./SAP-Nr. 5464000/5464000 (Neutral), 5467000/5467000 (Mild), 5463000/5463000 (Standard)

Passendes Verbrauchsmaterial finden Sie ab S. 68



# Seifencremespender Edelstahl ParadiseLine Stainless Steel Cream Universal



Produkt	Rabattgruppe	Bst.-Nr.	SAP-Nr.
Stainless Steel Cream Universal	Edelstahl	7001000	7001000

## System:

Robuster Spender aus Edelstahl, Werkstoff 1.4301. Oberfläche fugenlos verschliffen und feinmatt gebürstet. Schutz gegen Fingerabdrücke durch spezielle Bürstung. Der ergonomische Einhand-Zughebel ermöglicht eine leichte Entnahme: Die Seifencreme fließt in die geöffnete Hand. Die versiegelte Seifenflasche wird mithilfe des patentierten Click-in-Bottle-Systems in das Pumpengehäuse eingeklickt. Kartusche und Pumpe bilden ein in sich geschlossenes System und sind somit geschützt vor äußeren Einflüssen. Kein Nachtropfen bei Benutzung. Fußboden und Waschbecken bleiben dank Easy-Cleaning-System sauber.

## Lieferumfang:

Seifencremespender in Einzelverpackung inkl. Montageanleitung und Befestigungsmaterial.

## Montage:

Ca. 1.050 mm über Fußboden-Oberkante zu Spender-Unterkante. Bohrschablone anlegen. Schrauben in Dübeln fixieren, Spender ohne Pumpenmodul einhängen, Schrauben anziehen, Pumpenmodul ein- und Flasche aufsetzen. Funktionskontrolle.

- 2 Dübel, Bohrdurchmesser 6 mm
- 2 Schrauben, 5 x 35 mm

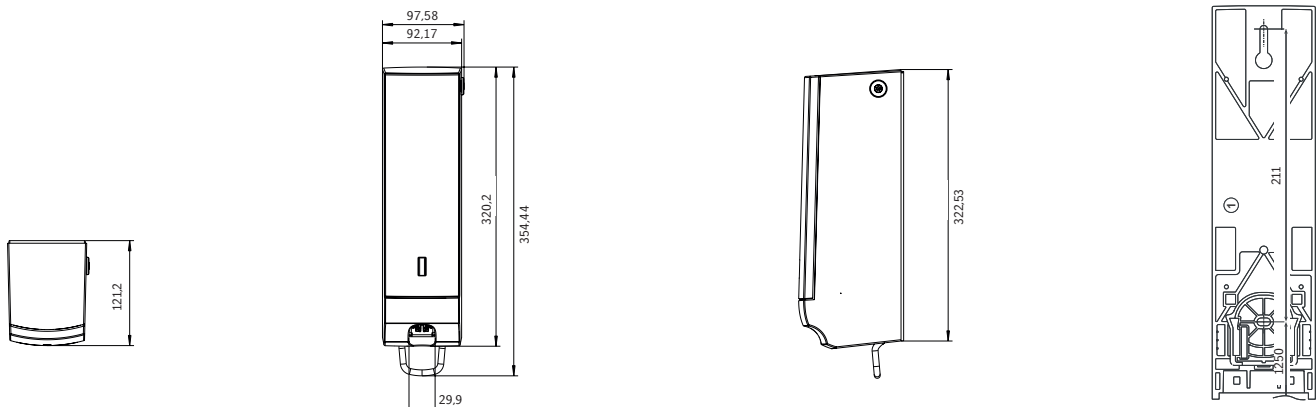
## Textvorschlag für Ausschreibung:

... Stück Seifencremespender ParadiseLine Cream Slim, Format (H x B x T): 354,44 x 97,58 x 121,2 mm für 1.000-ml-Seifencremeflaschen. Easy-Cleaning- und Click-in-Bottle-System ermöglichen ein schnelles und sauberes Wechseln der Kartuschen. Kein Nachtropfen durch Rücksaugpumpe. Restloser Verbrauch der ca. 1.600 Portionen durch Überkopfkartusche. Einhand-Zughebel mit geringer Berührungsfläche. Abgerundete Kanten, daher keine Verletzungsgefahr. Gehäuse inklusive Rückwand aus Edelstahl 1.4301, feinmatt gebürstet als Schutz gegen Fingerabdrücke, mit Schloss. Komplett einschließlich Befestigungsmaterial, Lieferung und Montage.  
Fabrikat CWS, Bst.-Nr./SAP-Nr. 7001000/7001000

## Für die Erstfüllung:

CWS Seifenschaumkonzentrat, Bst.-Nr./SAP-Nr. 5454000/5484000 (Neutral), 5457000/5457000 (Mild), 5453000/5453000 (Standard)

Passendes Verbrauchsmaterial  
finden Sie ab S. 68



# Seifenspender für Waschtischeinbau Edelstahl hochglanzverchromt



Produkt	Rabattgruppe	Bst.-Nr.	SAP-Nr.
<b>Seifenspender für Waschtischeinbau inkl. Komfortpaket für einfaches Befüllen:</b> Wandhalter für Seifengebinde, 80 cm Schlauch mit Befestigungsmaterial	Edelstahl	3103100	903103100
<b>Leerflasche</b> Weithals, für 1 l Inhalt	Kunststoff	C807101	807101

**System:**

Hochwertige Edelstahlausführung, hochglanzverchromt für Waschtischeinbau mit halb transparentem Seifenbehälter (1.000 ml). Druck auf den Kopf des Spenders fördert eine Portion von ca. 1 ml Seifencreme. Auch Spül- und Händedesinfektionsmittel sind verwendbar. Beckenränder und Fußboden bleiben sauber, da Seifenabgabe über der Beckenmulde erfolgt. Einbau in Waschtische aus emailliertem Stahl, Edelstahl, Keramik, Kunststoff, in Arbeitsplatten, geflieste Waschtische, Marmorplatten usw. in Stärken von 1 bis 42 mm.

**CWS Waschlotion:**

Befüllung nur mit chloridfreier und ph-neutraler Seife  
10 Flaschen à 1.000 ml, CWS Bst.-Nr. 495000

**Lieferumfang:**

Waschtischeinbauspender in Einzelverpackung mit Befestigungsmaterial.

**Montage:**

Bohrung dicht am Rand der Beckenmulde, 22 bis 25 mm Durchmesser. Problemlose Verschraubung in Plattenstärken von 1 bis 42 mm. Behälterwandhalterung zum Befüllen an günstiger Stelle unter dem Waschtisch montieren. Saugschlauch – kann ggf. gekürzt werden – bis zum Boden in den Behälter einschieben. Falls Vorratsbehälter direkt an der Pumpe angeschraubt wird: Der Vorratsbehälter benötigt unter dem Tisch für die Drehbewegung beim Anschrauben mindestens 120 mm Platz.

- 2 Schrauben 3,5 x 13 mm
- 1 Klebepad, 58 x 90 mm, beidseitig klebend

**Textvorschlag für Ausschreibung:**

... Seifenspender für den Waschtischeinbau, Format (H x B x T): 114 x 113 x 38 mm, hochwertiger Edelstahl hochglanzverchromt mit halb transparentem Kunststoff-Vorratsbehälter (1.000 ml). Pumpe mit 80 cm flexiblem Saugrohr und Behälterwandhalterung unter Tisch aus Edelstahl. Alternativ Kanisterversorgung mittels langem Saugschlauch möglich. Komplett einschließlich Befestigungsmaterial, Lieferung und Montage. Fabrikat CWS, Bst.-Nr. 903103100

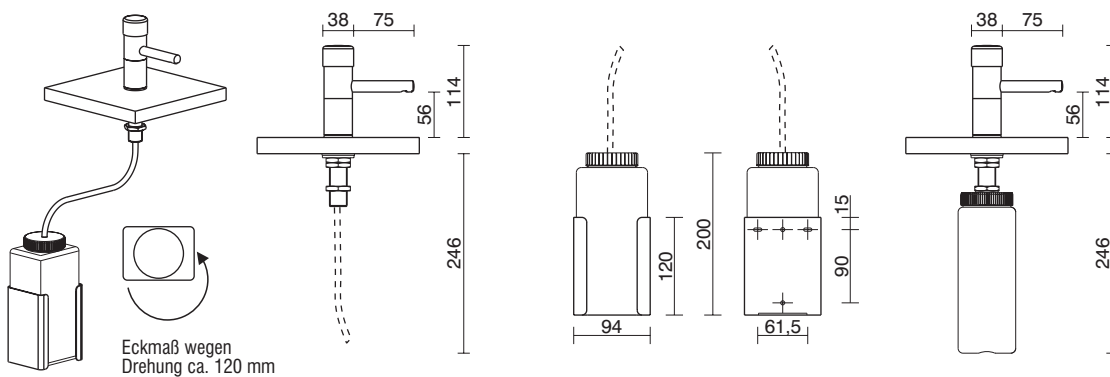
**Für die Erstfüllung:**

CWS Seifencremekonzentrat, Bst.-Nr./SAP-Nr. C495000/495000

**Zubehör (optional):**

Leerflasche, Bst.-Nr./SAP-Nr. C807101/807101

Passendes Verbrauchsmaterial finden Sie ab S. 68



# Toilettenpapierspender Edelstahl ParadiseLine Stainless Steel Toiletpaper



Produkt	Rabattgruppe	Bst.-Nr.	SAP-Nr.
Stainless Steel Toiletpaper	Edelstahl	7604000	7604000

#### System:

Robuster Spender aus Edelstahl, Werkstoff 1.4301. Oberfläche fugenlos verschliffen und feinmatt gebürstet. Schutz gegen Fingerabdrücke durch spezielle Bürstung. Der Spender mit startbereiter Reserverolle reduziert den Wartungsaufwand. Zylinderschloss schützt vor Diebstahl. Missbrauch wird durch Abrollbremsen verhindert. Die Reserve-rolle ist verdeckt und kommt erst zum Vorschein, wenn die erste Rolle vollständig aufgebraucht ist. Nachgefüllt wird von der jeweils leeren Seite. Auch in seltener gewarteten Toilettenanlagen ist die Papierversorgung sichergestellt.

#### Lieferumfang:

Toilettenpapierspender in Einzelverpackung inkl. Montageanleitung und Befestigungsmaterial.

#### Montage:

Ca. 800 mm Abstand zwischen Fußboden-Oberkante und Spender-Unterkante.

- 2 Dübel, Bohrdurchmesser 6 mm
- 2 Schrauben, 5 x 35 mm

In Reihenanlagen auf dem gleichen Wandelement verschraubt:

- 2 Schrauben, M 5 mit 4 U-Scheiben
- 2 Muttern, M 5 (nicht im Lieferumfang enthalten)

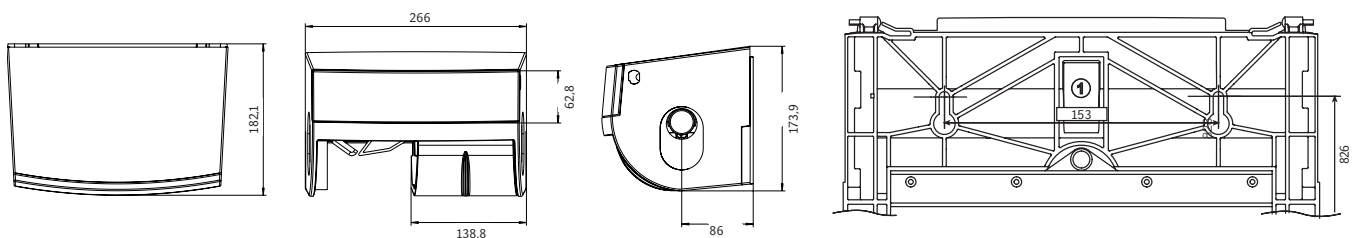
#### Textvorschlag für Ausschreibung:

... Stück Toilettenpapierspender ParadiseLine Stainless Steel Toiletpaper, Format (H x B x T): 173,9 x 266 x 182,1 mm, für zwei handelsübliche Rollen, mit Sperrmechanismus (gibt Reserverolle erst nach vollständigem Verbrauch der ersten Rolle frei) und Abrollbremse. Abgerundete Kanten, daher keine Verletzungsgefahr. Gehäuse inklusive Rückwand aus Edelstahl 1.4301, feinmatt gebürstet als Schutz gegen Fingerabdrücke, mit Schloss. Komplett einschließlich Befestigungsmaterial, Lieferung und Montage. Fabrikat CWS, Bst.-Nr./SAP-Nr. 7604000/7604000

#### Für die Erstfüllung:

CWS Toilettenpapier, Bst.-Nr./SAP-Nr. 6053100/6053100, 6046100/6046100, 6045200/6045200, 6050001/6050001, 6052200/6052200

Passendes Verbrauchsmaterial  
finden Sie ab S. 68





# Großrollen-Toilettenpapierspender ParadiseLine Stainless Steel Superroll



Produkt	Rabattgruppe	Bst.-Nr.	SAP-Nr.
<b>Stainless Steel Superroll</b>	Edelstahl	7630000	7630000
<b>Stainless Steel Superroll</b> Karussell für 4 Kleinrollen	Edelstahl	307630X	307630000

#### System:

Die stumpfe Zahnung trennt sauber ohne Verletzungsgefahr. Ein Sichtfenster dient zur Füllstandskontrolle. Der Inhalt ist durch ein Zylinderschloss gesichert. Der Spender kann durch ein nachträglich montierbares Rollenkarussell schnell und einfach für 4 marktübliche Toilettenpapierrollen umgerüstet werden. Serviceintervalle können gestreckt werden. Rollenbremsen garantieren kontrolliertes Abrollen. Das Toilettenpapier lässt sich so wirtschaftlich ohne Rest nutzen.

#### Lieferumfang:

Großrollen-Toilettenpapierspender in Einzelverpackung inkl. Montageanleitung und Befestigungsmaterial.

#### Montage:

Spender-Unterkante ca. 750 mm über Fußboden-Oberkante. 3-Punkt-Befestigung markieren, Dübel setzen und Schrauben leicht andrehen. Rückwand mit Schlüssellochöffnungen einhängen und Schrauben festziehen.

- 3 Dübel, Bohrdurchmesser 6 mm
- 3 Schrauben, 5 x 35 mm

#### Textvorschlag für Ausschreibung:

... Stück Großrollen-Toilettenpapierspender ParadiseLine Stainless Steel Superroll, Format (H x B x T): 350 x 320 x 120 mm, für 380-m-Großrollen. Umrüstung durch Rollenkarussell auf 4 marktübliche Toilettenpapierrollen möglich. Sichtfenster als Füllstandskontrolle. Rollenbremse und Zylinderschloss verhindern Missbrauch und Diebstahl. Abrisskanten mit stumpf geformter Zahnung unterbinden Verletzungen. Gehäuse inklusive Rückwand aus Edelstahl 1.4301, feinmatt gebürstet als Schutz gegen Fingerabdrücke, mit Schloss. Komplett einschließlich Befestigungsmaterial, Lieferung und Montage.

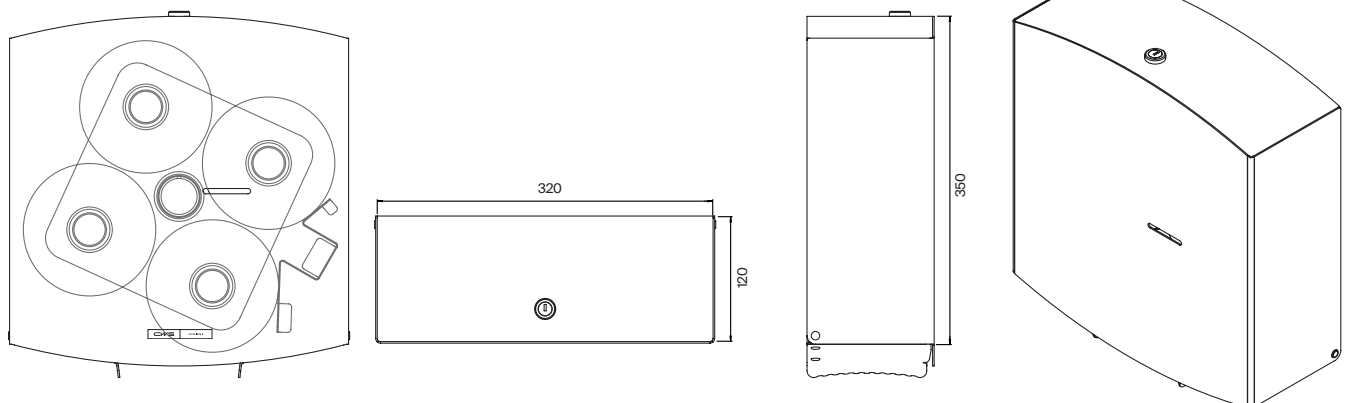
Fabrikat CWS, Bst.-Nr./SAP-Nr. 7630000/7630000

Fabrikat CWS, Bst.-Nr./SAP-Nr. 307630X/307630000 (optional)

#### Für die Erstfüllung:

CWS Großrollen, Bst.-Nr./SAP-Nr. 6031100/6031100, 6037100/6037100 oder 6053100/6053100, 6046100/6046100, 6045200/6045200, 6050001/6050001, 6052200/6052200

Passendes Verbrauchsmaterial  
finden Sie ab S. 68



# Toilettensitzreiniger-Spender ParadiseLine Stainless Steel Seatcleaner



Produkt	Rabattgruppe	Bst.-Nr.	SAP-Nr.
<b>Stainless Steel Seatcleaner</b>	Edelstahl	7567000	7567000

**System:**

Robuster Spender aus Edelstahl, Werkstoff 1.4301. Oberfläche fugenlos verschliffen und feinmatt gebürstet. Schutz gegen Fingerabdrücke durch spezielle Bürstung. Der Spender ist mit einer tropffreien Dosierpumpe ausgestattet, die über einen Druckknopf das desinfizierende Reinigungsliquid als Spray auf einem Blatt Toilettenpapier verteilt. Damit wird der Sitz gesäubert. Das Liquid verflüchtigt sich rasch. Die dezente Parfümierung überdeckt unangenehme Gerüche. Der patentierte Clean-Click-Verschluss garantiert sauberes Befüllen. Beutel und Pumpe bilden ein Vakuum und sind somit geschützt vor äußeren Einflüssen.

**CWS Reinigungsliquid:**

Kunststoffbeutel 300 ml = ca. 1.500 Portionen für desinfizierende Reinigung (DGHM-zertifiziert für Flächendesinfektion), dezent parfümiert. Auf Haut- und Materialverträglichkeit geprüft, biologisch abbaubar. Inhaltsstoffe der EG-Empfehlung „Reinigungsmittel & Flächendesinfektion (registriertes Biozid/Bakterizid und Reinigungsmittel; Autorisation no. (DE): N-76103)“ entsprechend.

**Lieferumfang:**

Toilettensitzreiniger in Einzelverpackung inkl. Montageanleitung und Befestigungsmaterial.

**Montage:**

Ca. 1.200 mm über Fußboden-Oberkante. Dübel und Schrauben für Schlüsselbohrung setzen, Spender einhängen und die untere Bohrung markieren. Sichere Befestigung mit 2 Schrauben.

- 2 Dübel, Bohrdurchmesser 6 mm
- 2 Schrauben, 4 x 35 mm

**Textvorschlag für Ausschreibung:**

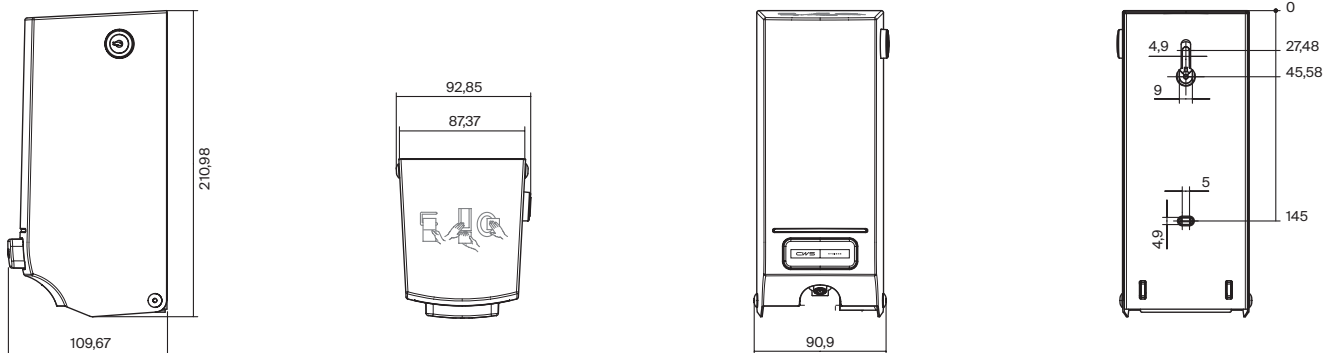
... Stück Toilettensitzreiniger-Spender ParadiseLine Stainless Steel Seatcleaner, Format (H x B x T): 210,98 x 92,85 x 109,67 mm, für desinfizierende Toilettensitzreinigung. Tropffreies Pumpensystem zum Einsatz von Reinigungsliquid in 300-ml-Kunststoffbeuteln mit patentiertem Clean-Click-Verschluss. Die Dosierpumpe gibt ca. 1.500 Portionen als Spray aus. Gehäuse inklusive Rückwand aus Edelstahl 1.4301, feinmatt gebürstet als Schutz gegen Fingerabdrücke, mit Schloss. Komplett einschließlich Befestigungsmaterial, Lieferung und Montage. Fabrikat CWS, Bst.-NR./SAP-Nr. 7567000/7567000

**Für die Erstfüllung:**

CWS Seatcleaner Liquid, Bst.-NR./SAP-Nr. C597000/597000

**Hinweis:** Die Lieferung erfolgt ausschließlich innerhalb Deutschlands. Im Fall einer Weiterlieferung sind Biozid-Zulassung und gesetzliche Rahmenbedingungen des Ziellandes zu beachten.

Passendes Verbrauchsmaterial finden Sie ab S. 68



# Toilettenbürste Edelstahl ParadiseLine Stainless Steel Toilet Brush



Produkt	Rabattgruppe	Bst.-Nr.	SAP-Nr.
<b>Stainless Steel Toilet Brush</b> (Bürste + Halterung)	Edelstahl	7726000	7726000
<b>Ersatz-Bürstenkopf</b>	Zubehör	7728000	7728000
<b>Ersatz-Edelstahlstiel</b> (inkl. Bürstenkopf)	Edelstahl	X729000	729100
<b>Tropfschale</b>	Zubehör	X210870	210870000

### CWS Toilettenbürste Edelstahl:

Bürstengriff und Behälter aus Edelstahl, Sichtflächen matt gebürstet. Frontseite geschlossen. Bürste und Tropfschale werden zum Reinigen seitlich entnommen. Der Behälter kann frei stehend aufgestellt oder mit dem mitgelieferten Adapter an der Wand montiert werden. Der schwarze Bürstenkopf lässt sich auswechseln. Der Behälter ist links- und rechtsseitig montierbar.

### Lieferumfang:

Toilettenbürste mit Behälter, Tropfschale in Einzelverpackung inkl. Montageanleitung und Befestigungsmaterial.

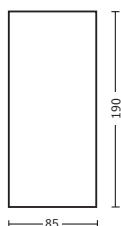
### Montage:

Frei stehend oder hängend möglich. Wandbefestigung erleichtert die Kabinenreinigung bei ca. 10 – 15 cm Bodenfreiheit. Bürste und Tropfschale lassen sich bequem entnehmen.

- 1 Adapter für Wandbefestigung
- 2 Dübel, Bohrdurchmesser 5 mm
- 2 Schrauben, 4 x 25 mm

### Textvorschlag für Ausschreibung:

... Stück Toilettenbürste ParadiseLine Stainless Steel, Format (H x B x T): 360 x 100 x 85 mm, mit auswechselbarem schwarzen Bürstenkopf. Bürstengriff und Behälter aus Edelstahl, Sichtflächen matt gebürstet als Schutz gegen Fingerabdrücke. Entnehmbare Tropfschale. Der Behälter ist links- und rechtsseitig montierbar. Komplett einschließlich Adapter zur Wandmontage, Befestigungsmaterial, Lieferung und Montage. Fabrikat CWS, Bst.-NR./SAP-Nr. 7726000/7726000



# Duftspender Edelstahl ParadiseLine Stainless Steel Air Bar



Produkt	Rabattgruppe	Bst.-Nr.	SAP-Nr.
ParadiseLine Stainless Steel Air Bar	Edelstahl	7663000	7663000

**System:**

Die Duftabgabe erfolgt durch Verdunsten. Der von den Kartuschen abgegebene Duft wird durch die frontseitig platzierten Lüfter gezielt in den Raum gegeben. Das DUO-Kartuschen-System schaltet nach Verbrauch der aktiven Kartusche automatisch auf die Reservekartusche um. Intuitive Benutzeroberfläche im Spenderinneren ermöglicht den manuellen Wechsel zwischen den Kartuschen sowie die raumspezifische Einstellung der Intensität in 4 Stufen. Ressourcenschonende Tag-Nacht-Steuerung durch Lichtsensor. Ein Servicelicht außen informiert über den Kartuschen- oder Batterienwechsel.

**CWS Düfte:**

Duftkonzentrat in 80-ml-Kartuschen. Alle CWS Düfte entsprechen den Richtlinien der International Fragrance Association (IFRA) für Raumbeduftung.

**Lieferumfang:**

Duftspender in Einzelverpackung inkl. Montageanleitung und Befestigungsmaterial. Batterien sind im Lieferumfang nicht enthalten.

**Montage:**

Empfehlung: Mindestens 180 cm Abstand zwischen Boden und Spender-Unterkante sowie 20 cm zwischen Spender-Oberkante und Decke. Nicht in der Nähe von Fenstern oder Lüftungen installieren.

Bohrschablone anlegen. Schrauben in Dübeln fixieren, Montageplatte einhängen, Schrauben anziehen. Spender mit Baby(C)-Batterien Alkali-Mangan (LR14 C) und Duftkartuschen einsetzen. Funktionskontrolle.

- 2 Dübel, Bohrdurchmesser 6 mm
- 2 Schrauben, 4,5 x 35 mm

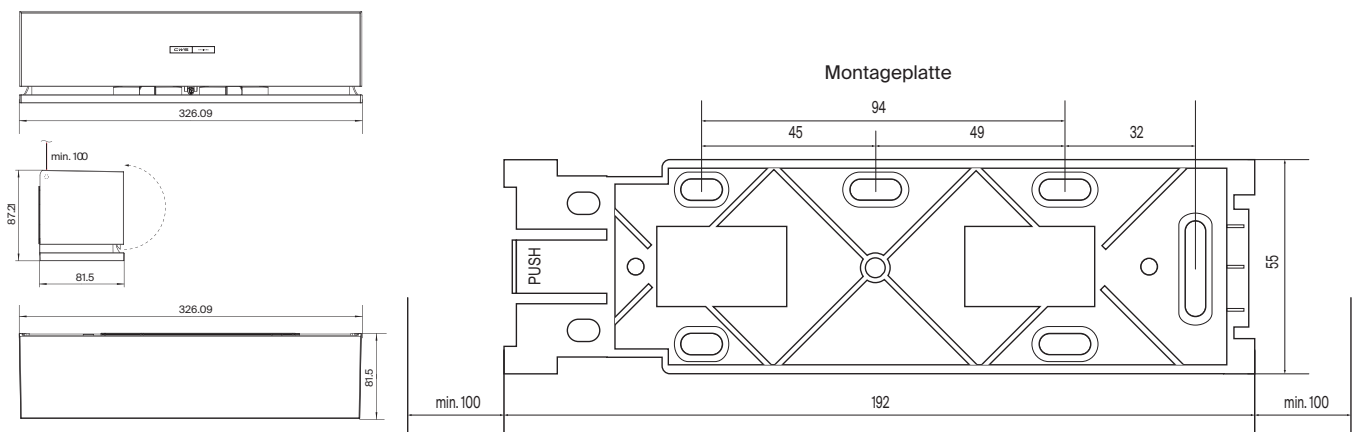
**Textvorschlag für Ausschreibung:**

... Stück Duftspender ParadiseLine Stainless Steel Air Bar, Format (H x B x T): 87 x 326 x 82 mm, für 2 x 80-ml-Duftkartuschen. Gezielte Duftfreigabe durch frontseitig platzierte Lüfter. DUO-Kartuschen-System ermöglicht automatischen Wechsel von aktiver auf Reserveduftkartusche. Kartuschenreichweite ca. 3 Monate. Intuitive Benutzeroberfläche im Spenderinneren zur Einstellung der raumspezifischen Intensität in 4 Stufen. Spenderreichweite ca. 12 m<sup>2</sup>. Ressourcenschonende Tag-Nacht-Steuerung (Lichtsensor). Funktionsanzeige frontseitig. Gehäuse aus Edelstahl 1.4301, feinmatt gebürstet als Schutz gegen Fingerabdrücke, mit Schloss. Abgerundete Kanten, daher keine Verletzungsgefahr. Komplett einschließlich Befestigungsmaterial, Lieferung und Montage.  
Fabrikat CWS, Bst.-Nr. 7663000

**Für die Erstfüllung:**

CWS Air Bar Düfte, Bst.-Nr./SAP-Nr. C630000/630000, C631000/631000, C632000/632000, C633000/633000, C634000/634000, C635000/635000, C636000/636000, C637000/637000, C638000/638000, 1700025/639000, 1700026/640000

Passendes Verbrauchsmaterial finden Sie ab S. 68



# Abfallbehälter ParadiseLine Stainless Steel Paper Bin



Produkt	Rabattgruppe	Bst.-Nr.	SAP-Nr.
<b>Stainless Steel Paper Bin 25 l</b>	Edelstahl	7752000	7752000
<b>Deckel zu Stainless Steel Paper Bin 25 l</b>	Edelstahl	307752X	307752000
<b>Einwurfrahmen zu Stainless Steel Paper Bin 25 l</b>	Edelstahl	X752100	307752100
<b>Stainless Steel Paper Bin 40 l</b>	Edelstahl	7751000	7751000
<b>Deckel zu Stainless Steel Paper Bin 40 l</b>	Edelstahl	307751X	307751000
<b>Einwurfrahmen zu Stainless Steel Paper Bin 40 l</b>	Edelstahl	X751100	307751100
<b>Stainless Steel Paper Bin 60 l</b>	Edelstahl	7750000	7750000
<b>Deckel zu Stainless Steel Paper Bin 60 l</b>	Edelstahl	307750X	307750000
<b>Einwurfrahmen zu Stainless Steel Paper Bin 60 l</b>	Edelstahl	X750100	307750100

#### CWS Paper Bin:

Abfallbehälter aus Edelstahl 1.4301, feinmatt gebürstet. Der Deckel ist mit einer selbstschließenden Klappe versehen. Zur Vermeidung von Brandlast in Waschräumen sind die Abfallbehälter nicht selbst entflammbar. Wandhalterung aus Edelstahl für eine sichere Befestigung. Halterung für Abfallbeutel vorhanden.

#### Lieferumfang:

Behälter in Einzelverpackung inkl. Befestigungsmaterial.

#### Montage:

Der Abfallbehälter ist für Wandmontage vorgesehen. Halterung mit beiliegenden Schrauben und Dübeln an der Wand befestigen, Behälter einhängen. Die Arretierung an der Halterung sichert diesen. Zum Abnehmen des Behälters ist die Entriegelungstaste von innen zu ziehen. Der Behälter kann nach oben abgezogen werden.

- 4 Dübel, Bohrdurchmesser 6 mm
- 4 Schrauben, 5 × 30 mm

Passendes Verbrauchsmaterial finden Sie ab S. 68

#### Textvorschlag für Ausschreibung:

... Stück Abfallbehälter 25 l, Format (H × B × T): 450 × 300 × 200 mm, in Edelstahl, Sichtflächen matt gebürstet, wahlweise mit selbstschließender Klappe oder Einwurfrahmen und Wandhalterung. Halterung für Abfallbeutel vormontiert. Behälter aus Edelstahl 1.4301, feinmatt gebürstet als Schutz gegen Fingerabdrücke. Komplett einschließlich Befestigungsmaterial, Lieferung und Montage.

Fabrikat CWS, Bst.-Nr./SAP-Nr. 7752000/7752000, 307752X/307752000, X752100/307752100

**Für die Erstfüllung:** CWS Polybeutel, Bst.-Nr./SAP-Nr. C364000/364001

#### Textvorschlag für Ausschreibung:

... Stück Abfallbehälter 40 l, Format (H × B × T): 550 × 335 × 230 mm, in Edelstahl, Sichtflächen matt gebürstet, wahlweise mit selbstschließender Klappe oder Einwurfrahmen und Wandhalterung. Halterung für Abfallbeutel vormontiert. Behälter aus Edelstahl 1.4301, feinmatt gebürstet als Schutz gegen Fingerabdrücke. Komplett einschließlich Befestigungsmaterial, Lieferung und Montage.

Fabrikat CWS, Bst.-Nr./SAP-Nr. 7751000/7751000, 307751X/307751000, X751100/307751100

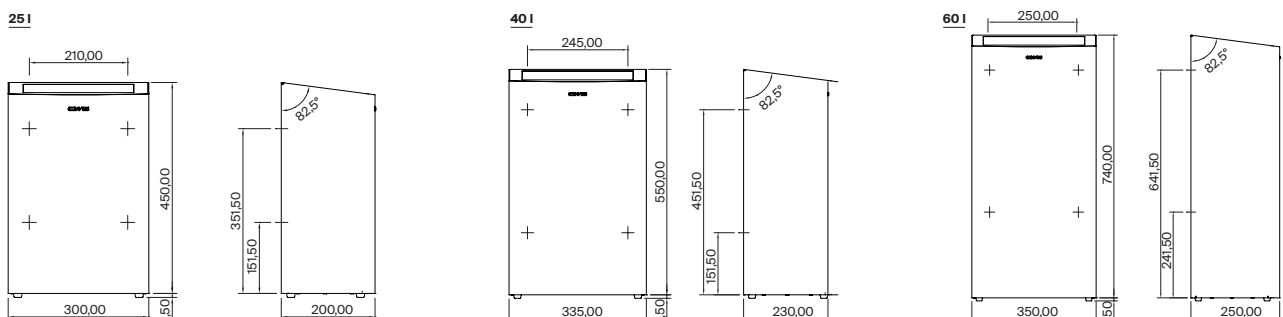
**Für die Erstfüllung:** CWS Polybeutel, Bst.-Nr./SAP-Nr. C363000/363001

#### Textvorschlag für Ausschreibung:

... Stück Abfallbehälter 60 l, Format (H × B × T): 740 × 350 × 250 mm, in Edelstahl, Sichtflächen matt gebürstet, wahlweise mit selbstschließender Klappe oder Einwurfrahmen und Wandhalterung. Halterung für Abfallbeutel vormontiert. Behälter aus Edelstahl 1.4301, feinmatt gebürstet als Schutz gegen Fingerabdrücke. Komplett einschließlich Befestigungsmaterial, Lieferung und Montage.

Fabrikat CWS, Bst.-Nr./SAP-Nr. 7750000/7750000, 307750X/307750000, X750100/307750100

**Für die Erstfüllung:** CWS Polybeutel, Bst.-Nr./SAP-Nr. C366000/366001



# Hygienebox ParadiseLine Stainless Steel Hygienebox



Produkt	Rabattgruppe	Bst.-Nr.	SAP-Nr.
Stainless Steel Hygienebox 6 l	Edelstahl	7754000	7754000
Stainless Steel Hygienebox, 12 l	Edelstahl	7753000	7753000
Stainless Steel Bag Holder für Plastikbeutel	Edelstahl	7756000	7756000
Stainless Steel Bag Holder für Papiertüten	Edelstahl	7755000	7755000

### CWS Hygienebox Edelstahl:

Praktische Kombination: Halterung für Hygienebeutel an der Frontseite des Behälters optional möglich, Einwurfsklappe mit Sichtblende. Befestigungsbügel für Abfallbeutel. Zum Entleeren wird das Oberteil abgenommen. Volumen wahlweise ca. 6 l oder 12 l. Mit nur 125 mm Tiefe für enge Kabinen gut geeignet. Wandmontage möglich.

Material: Edelstahl, Sichtflächen matt gebürstet, Abfallbeutelbügel aus Stahl-draht.

### CWS Hygienebeutelhalterung:

Der Hygienebeutelhalter kann auch zur separaten Montage geliefert und montiert werden. Material Edelstahl, Sichtflächen matt gebürstet. Die Halterungen sind selbstklebend und somit leicht an allen CWS Hygieneboxen anzubringen.

### Lieferumfang:

Hygienebox in Einzelverpackung mit Befestigungsmaterial.  
2 Schrauben + 2 Dübel

### Montage:

Seitlich vor dem Klosettbecken. Wandbefestigung erleichtert die Kabinenreinigung bei ca. 10 – 15 cm Bodenfreiheit.

- 2 Dübel, Bohrdurchmesser 6 mm
- 2 Schrauben, 5 x 30 mm

Passendes Verbrauchsmaterial finden Sie ab S. 68

### Textvorschlag für Ausschreibung Hygienebox:

... Stück Hygienebox 6 l, Format (H x B x T): 240 x 225 x 132 mm, in Edelstahl, Sichtflächen matt gebürstet. Halterung für Hygienebeutel an der Frontseite optional, Einwurfsklappe mit Sichtblende, Haltebügel für Abfallbeutel aus Stahl-draht. Gehäuse aus Edelstahl 1.4301, feinmatt gebürstet als Schutz gegen Fingerabdrücke. Komplett einschließlich Befestigungsmaterial, Lieferung und Montage.

Fabrikat CWS, Bst.-Nr./SAP-Nr. 7754000/7754000

### Für die Erstfüllung:

CWS Polybeutel, Bst.-Nr./SAP-Nr. C365000/365001  
CWS Damenhygienebeutel, Bst.-Nr./SAP-Nr. X110200/903110200

### Ausschreibungsalternative:

... Stück Hygienebox 12 l, Format (H x B x T): 380 x 280 x 131 mm  
Fabrikat CWS, Bst.-Nr./SAP-Nr. 7753000/7753000

### Textvorschlag für Ausschreibung Hygienebeutelhalterung:

... Stück Hygienebeutelhalter, Format (H x B x T): 130 x 95 x 22 mm, für separate Wandmontage oder auf Hygienebox aufklebbar, in Edelstahl, Sichtflächen matt gebürstet, für Damenhygienebeutel aus Kunststoff. Halterung aus Edelstahl 1.4301, feinmatt gebürstet als Schutz gegen Fingerabdrücke. Komplett einschließlich Befestigungsmaterial, Lieferung und Montage.

Fabrikat CWS, Bst.-Nr./SAP-Nr. 7756000/7756000

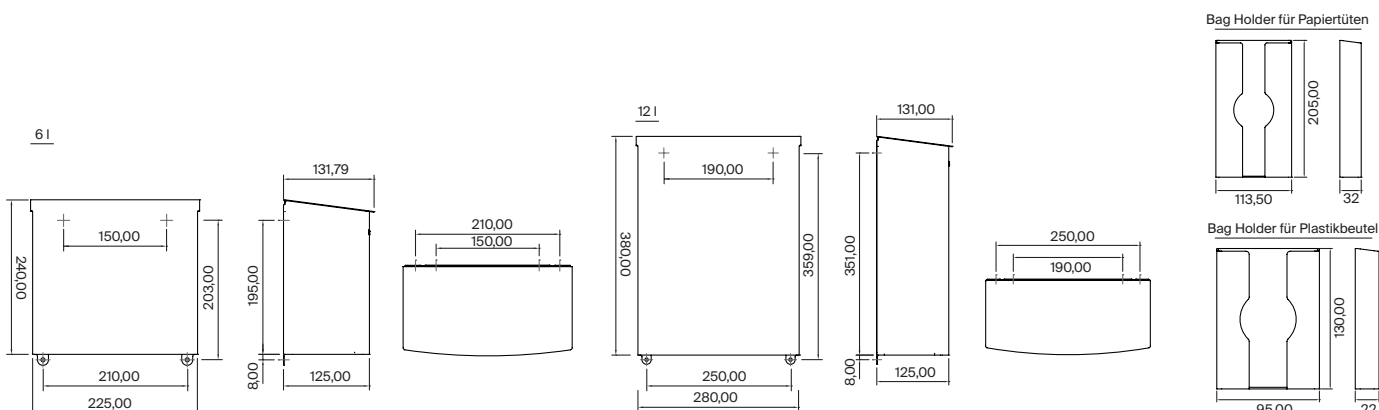
**Für die Erstfüllung:** CWS Damenhygienebeutel, Bst.-Nr./SAP-Nr. X110200/903110200

### Textvorschlag für Ausschreibung:

... Stück Hygienebeutelhalter, Format (H x B x T): 205 x 113,5 x 32 mm, für separate Wandmontage oder auf Hygienebox aufklebbar, in Edelstahl, Sichtflächen matt gebürstet, für Papiertüten. Behälter aus Edelstahl 1.4301, feinmatt gebürstet als Schutz gegen Fingerabdrücke. Komplett einschließlich Befestigungsmaterial, Lieferung und Montage.

Fabrikat CWS, Bst.-Nr./SAP-Nr. 7755000/7755000

**Für die Erstfüllung:** CWS Papiertüten, Bst.-Nr./SAP-Nr. X000300/903000300





# Hygienebehälter ParadiseLine Stainless Steel Coverbox



Produkt	Rabattgruppe	Bst.-Nr.	SAP-Nr.
<b>Stainless Steel Hygienebehälter</b>	Edelstahl	7776000	7776000
<b>Kunststoffdeckel mit Sichtblende</b> Schwarz	Kunststoff	C577200	577200

#### System:

Die Coverbox dient als Hülle für das Einsetzen einer ParadiseLine Hygienebox (s. Seite 39). Der schwarze Deckel rundet den Edelstahl-Look ab. Der Deckel ist nur in Verbindung mit der Hygienebox als Verschlussblende anwendbar.

Die Coverbox mit einem Fassungsvermögen von ca. 12 l kann auch als Abfallbehälter eingesetzt werden. Das kommt dem eiligen Waschaumbesucher entgegen, der sich des benutzten Papiertuchs rasch entledigen möchte.

#### Lieferumfang:

Coverbox in Einzelverpackung inkl. Befestigungsmaterial.

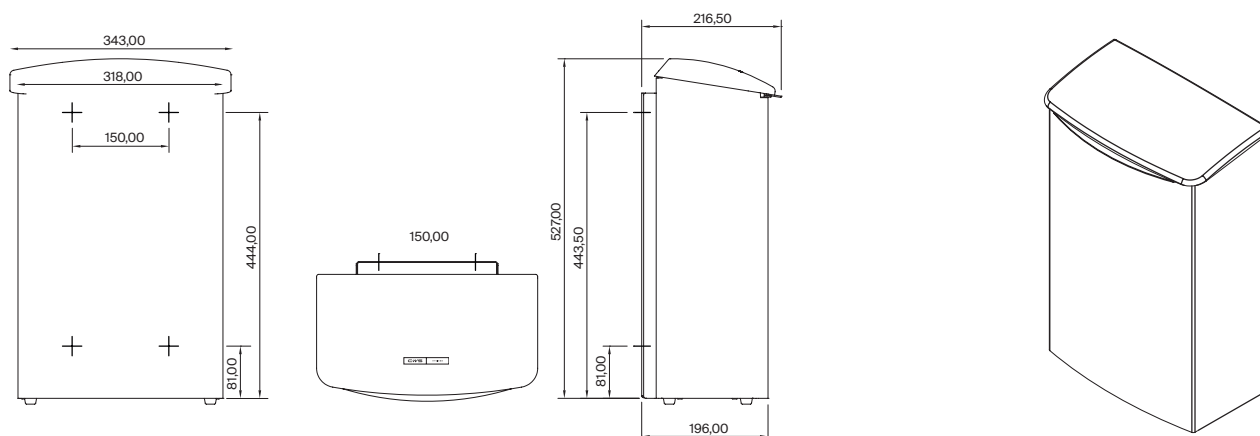
#### Montage:

Die Coverbox eignet sich zum Stellen und Hängen. Je nach Hygieneboxmodell erleichtert die Wandbefestigung die Reinigung bei ca. 10–15 cm Bodenfreiheit. Zum Einhängen sind 4 Schlüssellochöffnungen an den beiden Abstandsleisten vorgesehen. Die Edelstahl Coverbox ist nicht mit der Hygienebox Non-Touch kombinierbar.

- 4 Dübel, Bohrdurchmesser 6 mm
- 4 Schrauben, 5 × 30 mm

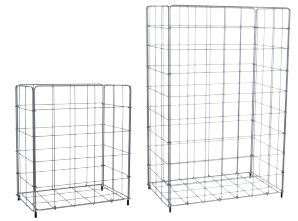
#### Textvorschlag für Ausschreibung:

... Coverbox, Format (H × B × T): 527 × 343 × 196 mm, für den Einsatz einer Hygienebox. Optional auch als Abfallbehälter einsetzbar. Coverbox aus Edelstahl 1.4301, feinmatt gebürstet als Schutz gegen Fingerabdrücke. Komplett einschließlich Befestigungsmaterial, Lieferung und Montage. Fabrikat CWS, Bst.-Nr./SAP-Nr. 7776000/7776000  
Fabrikat CWS, Bst.-Nr./SAP-Nr. C577200/577200



# Papierkörbe

## ParadiseLine Stainless Steel Paper Basket



Produkt	Rabattgruppe	Bst.-Nr.	SAP-Nr.
<b>Stainless Steel Paper Basket</b> 60 l	Edelstahl	100075X	903109600
<b>Stainless Steel Paper Basket</b> 20 l	Edelstahl	C752000	752000
<b>Wandhalterung zu Papierkörben</b> Kunststoff, Weiß (diebstahlhemmend)	Kunststoff	300301X	300301000

### CWS Großraum-Papierkörbe:

Das Material ist stoß- und kratzfest. Die große Korböffnung stellt sicher, dass der Abfall im Behälter landet, ohne dass die Nutzer den Korb dafür berühren müssen. Die Papierkörbe sind aus Edelstahlgeflecht, passend zu vielen CWS Spendern (ParadiseLine Stainless Steel), mit vier schwarzen Kunststofffüßen. Wandanbringung möglich.

### Lieferumfang:

Korb in Einzelverpackung, flach geklappt.

### Montage:

Papierkörbe werden einfach aufgeklappt und direkt unter den Handtuchspender auf dem Boden aufgestellt. Wird eine bodenfreie Wandmontage gewünscht, lässt sich der Drahtkorb leicht in zwei Wandhaken einhängen (nicht im Lieferumfang enthalten).

### Textvorschlag für Ausschreibung:

... Stück Papierkorb 60 l, Format (H x B x T): 620 x 410 x 250 mm\*, Material: Edelstahlgeflecht, stoß- und kratzfest mit großer Korböffnung zusammenklappbar, Lieferung mit Polybeutel und Aufsteller Fabrikat CWS, Bst.-Nr./SAP-Nr. 100075X/9031096000

### Für die Erstfüllung:

CWS Polybeutel, Bst.-Nr./SAP-Nr. C363000/363001, C366000/366001

### Ausschreibungsalternative:

\*360 x 300 x 180 mm

Fabrikat CWS, Bst.-Nr./SAP-Nr. C752000/752000, Füllvolumen 20 l, nicht zusammenklappbar

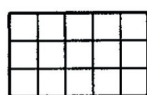
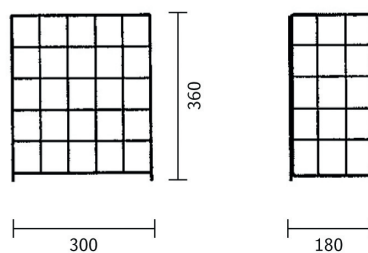
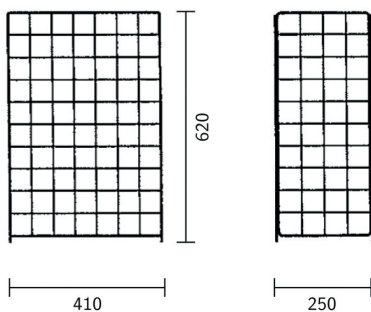
### Für die Erstfüllung:

CWS Polybeutel, Bst.-Nr./SAP-Nr. C364000/364001

Passendes Verbrauchsmaterial  
finden Sie ab S. 68

100075X




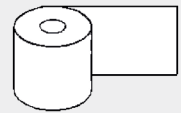
752000





# Verbrauchsmaterial ParadiseLine

## Stainless Steel





### Papiere

Produkt	Beschreibung	Bst.-Nr./ SAP-Nr.	Stück je Umkarton/ Palette	Rabatt- gruppen
<b>CWS Faltpapier C-Falzung</b>				
<b>C-Falzung</b> zu ParadiseLine, BestLine, ParadiseLine Stainless Steel, MediLine und ObjectLine  zu Bst.-Nr. 4621000, 4620000, 4622000, 7622000, C706500, 3110400, 3110500, 3110700, 3110900, 3111900   <b>C/V</b>	<b>Exklusiv</b> , C-Falzung, 2-lagig, Hochweiß, 100 % Zellstoff, Europaformat 24 x 33 cm (offen), 24 x 9,2 cm (geschlossen), Karton à 3.000 (24 x 125) Blatt	C270000/ 270000	-/21	Papier
	<b>Frottee extra</b> , C-Falzung, 2-lagig, Hochweiß, 100 % Recycling, Europaformat 23 x 33 cm (offen), 23 x 9,5 cm (geschlossen), Karton à 2.880 (20 x 144) Blatt	C272300/ 272300	-/28	Papier
	<b>Basic Recycling grün</b> , C-Falzung, 1-lagig, Grün, 100 % Recycling, Europaformat 25 x 31 cm (offen), 25 x 9 cm (geschlossen), Karton à 3.600 (20 x 180) Blatt	C276200/ 276200	-/28	Papier
	<b>Basic Recycling</b> , C-Falzung, 1-lagig, Natur, 100 % Recycling, Europaformat 25 x 31 cm (offen), 25 x 9 cm (geschlossen), Karton à 3.600 (20 x 180) Blatt	X277300/ 277300	-/28	Papier
	<b>Recycling</b> , V-Falzung, 1-lagig, Natur, 100 % Recycling, 25 x 19 cm (offen), 25 x 10 cm (geschlossen), Karton à 5.000 (20 x 250) Blatt	X274100/ 274100	-/28	Papier
<b>Z-/M-Falzung</b> zu ParadiseLine, BestLine, ParadiseLine Stainless Steel, MediLine und ObjectLine  zu Bst.-Nr. 4621000, 4620000, 4622000, 7622000, C706500, 3110400, 3110500, 3110700, 3110900, 3111900   <b>Z M</b>	<b>Multifold</b> , Z-Falzung, 1-lagig, Hochweiß, 100 % Zellstoff, 23,5 x 24 cm (offen), 23,5 x 8 cm (geschlossen), Karton à 3.500 (14 x 250) Blatt	X278000/ 278000	-/28	Papier
	<b>Multifold</b> , Z-Falzung, 2-lagig, Weiß, 100 % Zellstoff, 23,5 x 24 cm (offen), 23,5 x 8 cm (geschlossen), Karton à 3.750 (25 x 150) Blatt	C279300/ 279300	-/28	Papier
	<b>Zellulose</b> , M-Falzung, 3-lagig, Hochweiß, 100 % Zellstoff, 22 x 31 cm (offen), 22 x 10,5 cm (geschlossen), Karton à 2.500 (20 x 125) Blatt	C282200/ 282200	-/32	Papier
	<b>Papierschablone</b> , Grau, für den Einsatz in den CWS Paradise- Line Stainless Steel Paper Slim. Der Einsatz der Schablone ermöglicht eine Verkleinerung des Entnahmeschachtes.	120636X/ 120636000	-	Kunststoff
<b>CWS Rollenpapier</b>				
ClassicLine Stainless Steel Bst.-Nr. C743000, C744000 ParadiseLine, BestLine, ParadiseLine Stainless Steel zu Bst.-Nr. 4205000, 4523000, 7205000  	<b>Hochweiß</b> , 2-lagig, 100 % Zellstoff, Polypack à 6 x 100-m-Rollen, 21,5 cm breit, nicht perforiert	C286100/ 286001	-/54	Papier
	<b>Hochweiß</b> , 3-lagig, 100 % Zellstoff, Karton à 6 x 100-m-Rollen, 22 cm breit, Durchmesser: 19 cm, Kern: 4 cm, nicht perforiert	C288001/ 288001	-/36	Papier
	<b>Blau</b> , 3-lagig, 100 % Zellstoff, Polypack à 6 x 100-m-Rollen, 20,3 cm breit, Durchmesser: 19 cm, Kern: 4 cm, nicht perforiert	C289000/ 289000	-/36	Papier
	<b>Hochweiß</b> , 2-lagig, 100 % Zellstoff, Polypack à 6 x 150-m- Rollen, 19,8 cm breit, Durchmesser 19 cm, Kern: 4 cm	C287000/ 287000	-/40	Papier
<b>CWS Toilettenpapier</b> (auch für handelsübliche Spender)				
zu Bst.-Nr. 4604000, 7604000, C706700, C706800, C707100, C706750 Einzelrollenspender  	<b>Toilettenpapier Recycling</b> , 100 % Recycling, Weiß, 2-lagig, 400 Blatt, 48 m, Breite: 9,5 cm, VE 6 x 8 Rollen, Kern: 4 cm, Durchmesser: 12 cm	6053100/ 6053100	-/27	Papier
	<b>Toilettenpapier Recycling Komfort</b> , 100 % Recycling, Weiß, 3-lagig, 250 Blatt, 30 m, Breite: 9 cm, VE 9 x 8 Rollen, Kern: 4 cm, Durchmesser: 12,5 cm	6046100/ 6046100	-/16	Papier
	<b>Toilettenpapier Premium</b> , 100 % Zellstoff, Hochweiß, 3-lagig, 250 Blatt, 30 m, Breite: 9,5 cm, VE 9 x 8 Rollen, Kern: 4 cm, Durchmesser: 12,5 cm	6045200/ 6045200	-/16	Papier
	<b>Toilettenpapier maxi 80</b> , 100 % Zellstoff, Hochweiß, 2-lagig, VE 12 Rollen, spezielle Wickelweise = 640 Blatt, à 80 m, Breite: 9,2 cm, Kern: 4 cm, Durchmesser: 13 cm	6050001/ 6050001	-/90	Papier
	<b>Toilettenpapier maxi 100</b> , 100 % Recycling, Naturweiß, 2-lagig, VE 24 Rollen, spezielle Wickelweise = 725 Blatt, à 100 m, Breite: 9,2 cm, Kern: 4 cm, Durchmesser: 14 cm	6052200/ 6052200	-/36	Papier

# Papiere, Beutel & Pflegeetuch

Produkt	Beschreibung	Bst.-Nr./ SAP-Nr.	Stück je Umkarton/ Palette	Rabatt- gruppen
<b>CWS Toilettenpapier-Großrollen</b>				
zu ParadiseLine, BestLine, ParadiseLine Stainless Steel, ObjectLine zu Bst.-Nr. 4603000, 7630000, C706600 	<b>Tissue perforiert</b> , Weiß, 100 % Recycling, 2-lagig, 1.520 Blatt, 6 Rollen à 380 m, Breite: 9,5 cm, Kern: 5 cm, Durchmesser: 26 cm	6031100/ 6031100	-/40	Papier
	<b>Tissue unperforiert</b> , Weiß, 100 % Recycling, 2-lagig, 6 Rollen à 380 m, Breite: 9,5 cm, Kern: 5 cm, Durchmesser: 26 cm	6037100/ 6037100	-/40	Papier
<b>CWS Polybeutel</b>				
	<b>Polybeutel</b> , transparent, 15 l, 45 x 52 cm, Karton à 2.000 Beutel	C365000/ 365001	-/120	Zubehör
	<b>Polybeutel</b> , Grau, 30 l, 50 x 60 cm, Karton à 2.000 Beutel	C364000/ 364001	-/100	Zubehör
	<b>Polybeutel</b> , transparent, 60 l, 63 x 74 cm, Karton à 2.000 Beutel	C363000/ 363001	-/54	Zubehör
	<b>Polybeutel</b> , Weiß, 80 l, 63 x 85 cm, Karton à 360 Beutel	C366000/ 366001	-/48	Zubehör
	<b>Polybeutel</b> , transparent, 80 l, 70,5 x 84 cm, Karton à 200 Beutel, Materialstärke 23 µ	3000200/ 903000200	-/45	Zubehör
<b>CWS Hygienebeutel, Papiertüten</b>				
	<b>Damenhygienebeutel</b> , aus Kunststoff, 30 Stück/VE	X110200/ 903110200	-	Zubehör
	<b>Papiertüten</b> , 20 x 50 Stück/VE, 105 x 45 x 280 mm, Recyclingpapier, in 5 Sprachen bedruckt (Deutsch, Englisch, Französisch, Italienisch und Nieder- ländisch), mit Seitenfalte, Karton à 1.000 Stück	X000300/ 903000300	-	Zubehör
<b>CWS Edelstahl-Pflegeetuch</b>				
	Pflegende Wischtücher gegen Fingerabdrücke und Schmutzrückstände, einzeln verpackt, 1 Stück/VE	X995001/ 120995000	50/-	Zubehör

# Seifen

Produkt	Beschreibung	ml	Bst.-Nr./SAP-Nr.	Stück je Umkarton/ Palette	passt in (Bst.-Nr.)	Rabatt- gruppe	Modell
<b>CWS Foam</b>							
	Standard	1.000	5470000/5470000	12/42	4011, 5011, 7011, 706400	Seife	Universal
	Mild	1.000	5471000/5471000	12/42	4011, 5011, 7011, 706400	Seife	Universal
	Neutral	1.000	5474000/5474000	12/42	4011, 5011, 7011, 706400	Seife	Universal
<b>CWS Foam</b>							
	Standard	500	5480000/5480000	12/72	4012, 4013, 5012, 7012, 722, 725S, 706450, 706452, 706453, 706200	Seife	Slim
	Mild	500	5481000/5481000	12/72	4012, 4013, 5012, 7012, 722, 725S, 706450, 706452, 706453, 706200	Seife	Slim
	Neutral	500	5484000/5484000	12/72	4012, 4013, 5012, 7012, 722, 725S, 706450, 706452, 706453, 706200	Seife	Slim
	Antibact	500	5485201/5485201	12/72	4022, 5022, 7022	Seife	Slim
<b>CWS Creme</b>							
	Standard	1.000	5453000/5453000	12/42	4001, 5001, 7001, 706300	Seife	Universal
	Neutral	1.000	5454000/5454000	12/42	4001, 5001, 7001, 706300	Seife	Universal
	Mild	1.000	5457000/5457000	12/42	4001, 5001, 7001, 706300	Seife	Universal
<b>CWS Creme</b>							
	Standard	500	5463000/5463000	12/72	4002, 5002, 5003, 7002, 706100, 721, 725S	Seife	Slim
	Neutral	500	5464000/5464000	12/72	4002, 5002, 5003, 7002, 706100, 721, 725S	Seife	Slim
	Mild	500	5467000/5467000	12/72	4002, 5002, 5003, 7002, 706100, 721, 725S	Seife	Slim
	Lotion	500	5468000/5468000	12/72	4002, 4033, 5032, 7002, 706100, 721, 725S	Seife	Slim

# Seifen & Zusatzartikel

Produkt	Beschreibung	ml	Bst.-Nr./SAP-Nr.	Stück je Umkarton/ Palette	passt in (Bst.-Nr.)	Rabatt- gruppe	Modell
<b>CWS Creme</b>							
	Seife	1.000	C495000/495000	10/48	370	Seife	Zusatzprodukte
	Leerflasche	1.000	C807101/807101	-	-	Kunststoff	Universalspender

# Toilettensitzreiniger, Düfte, Toiletten- Accessoires

Produkt	Beschreibung	ml	Bst.-Nr./SAP-Nr.	Stück je Umkarton/ Palette	passt in (Bst.-Nr.)	Rabatt- gruppe	Modell
<b>CWS Toilettensitzreiniger</b>							
	Seatcleaner Liquid*	300	C597000/597000	12/108	5567000, 4567000, 7567000	Seife	Seatcleaner
<b>CWS Düfte</b>							
	CWS Sweet Orange	80	C630000/630000	8/252	4663000, 7663000	Seife	CWS Air Bar
	CWS Flower Rain	80	C631000/631000	8/252	4663000, 7663000	Seife	CWS Air Bar
	CWS Peach Heaven	80	C632000/632000	8/252	4663000, 7663000	Seife	CWS Air Bar
	CWS Ocean Fresh	80	C633000/633000	8/252	4663000, 7663000	Seife	CWS Air Bar
	CWS Summer Sense	80	C634000/634000	8/252	4663000, 7663000	Seife	CWS Air Bar
	CWS Forest Soul	80	C635000/635000	8/252	4663000, 7663000	Seife	CWS Air Bar
	CWS Silent Wood	80	C636000/636000	8/252	4663000, 7663000	Seife	CWS Air Bar
	CWS Secret Spa	80	C637000/637000	8/252	4663000, 7663000	Seife	CWS Air Bar
	CWS Magic Fruit	80	C638000/638000	8/252	4663000, 7663000	Seife	CWS Air Bar
	CWS Fresh Lemongrass	80	1700025/639000	8/252	4663000/7663000	Seife	CWS Air Bar
CWS Pure Cotton	80	1700026/640000	8/252	4663000/7663000	Seife	CWS Air Bar	

\* Registriertes Biozid, Autor.No: DE: N-45058



# Warum Edelstahl?

Unsere Edelstahlgeräte bestehen überwiegend aus dem Material V2A, das genauer mit der DIN-Werkstoffnummer 1.4301 bezeichnet wird und sehr hochwertig sowie strapazierfähig ist. Nachfolgend einige allgemeine Hinweise zur Pflege und Handhabung von Edelstahlprodukten:

## 1. Hygiene

Die fein gebürstete Oberfläche macht es Bakterien schwer, sich abzulagern und zu vermehren. Deshalb wird das Material auch häufig in medizinischen oder öffentlichen Einrichtungen eingesetzt.

## 2. Reduzierter Reinigungsaufwand

Mit einem Mindestmaß an Pflege kann Edelstahl, abgesehen von üblichen Gebrauchsspuren, über Jahre optisch und technisch überzeugen.

## 3. Widerstandsfähigkeit

Edelstahl ist weitestgehend widerstandsfähig gegen Beschädigungen wie Stoß- und Verschleißbeanspruchung und damit ein langlebiges Material für Waschräume.

## 4. Wirkungsvoll

Edelstahl ist mit anderen Werkstoffen und Farben gut kombinierbar. Auch kann Edelstahl durch seine flexibel bearbeitbare Oberfläche gut an andere Edelstahlausstattungen angepasst werden.

## 5. Umweltfreundlich

Bei der Herstellung von Edelstahl lässt sich ein beträchtlicher Anteil an recyceltem Material verwenden, da der Werkstoff nach Ablauf seiner Nutzungsdauer der Wiederverwertung zugeführt werden kann.

## 6. Reinigung und Pflege

Bei auftretender Korrosion handelt es sich in aller Regel um Fremdrost, wenn sich z. B. kleinste Stahl- und Eisenpartikel durch Umwelteinflüsse auf der Oberfläche des Materials festsetzen und dann korrodieren (rosten). So wird durch Fremdeinflüsse die schützende Passivschicht beschädigt.

Diese Reaktion kann z. B. durch Scheuern oder durch den Abrieb mit ungeeigneten Arbeitsmitteln, wie z. B. Stahlwollekissen oder Padschwämmen, ungewollt verursacht werden. Auch chemische Reinigungsmittel können Rost verursachen. Neutrale Reiniger sind zumeist materialschonend.

**Generell nicht geeignet sind z. B. essig- oder chlorhaltige, mit Putzkörpern versehene Medien oder auch Salze sowie manche Desinfektionsmittel.**

Nicht nur Putz- oder Reinigungsmittel können die Oberfläche angreifen, sondern auch ungeeignete Seifen. Daher sind Vorbeugung und der schonende Umgang mit Edelstahlgeräten wichtig und verlängern die Lebensdauer des Produkts. Nutzen Sie zur Reinigung Ihrer Produkte die von uns vorgeschlagenen Pflegemittel. Auftretender Rost muss umgehend und fachmännisch entfernt werden.

## 7. Pflegehinweise Edelstahl

Edelstahloberflächen lassen sich einfach mit einem milden Flüssigreiniger und heißem Wasser reinigen.

**Pflegeanleitung Edelstahloberfläche matt:** Zur normalen Reinigung reicht ein handelsüblicher Glasreiniger (satt auftragen und mit einem weichen Tuch sofort trocken reiben – nur in Schliffrichtung arbeiten). Um die matte oder glänzende Oberfläche zu erhalten, können die Produkte bei stärkeren Verschmutzungen mit handelsüblichen Edelstahlpflegemitteln behandelt werden. Leichte Kratzer oder Gebrauchsspuren können mit sehr feinem Schleifvlies entfernt werden. Es ist darauf zu achten, dass vorsichtig und nur in Schliffrichtung gearbeitet wird.

Unsere Edelstahlprodukte dürfen in keinem Fall mit Stahlwolle o. Ä. bearbeitet werden. Es dürfen keine aggressiven, säure- oder chlorhaltigen und scheuernden Reinigungsmittel verwendet werden.

## 8. Pflegehinweis Chrom

Eine Reinigung sollte nur mit klarem Wasser oder unter Zusatz von verdünntem Handspülmittel oder neutraler Flüssigseife erfolgen. Immer mit reichlich klarem Wasser nachspülen und mit einem weichen Tuch oder Leder ohne starke Reibung trocknen. Die Reiniger nie länger als nötig einwirken lassen.

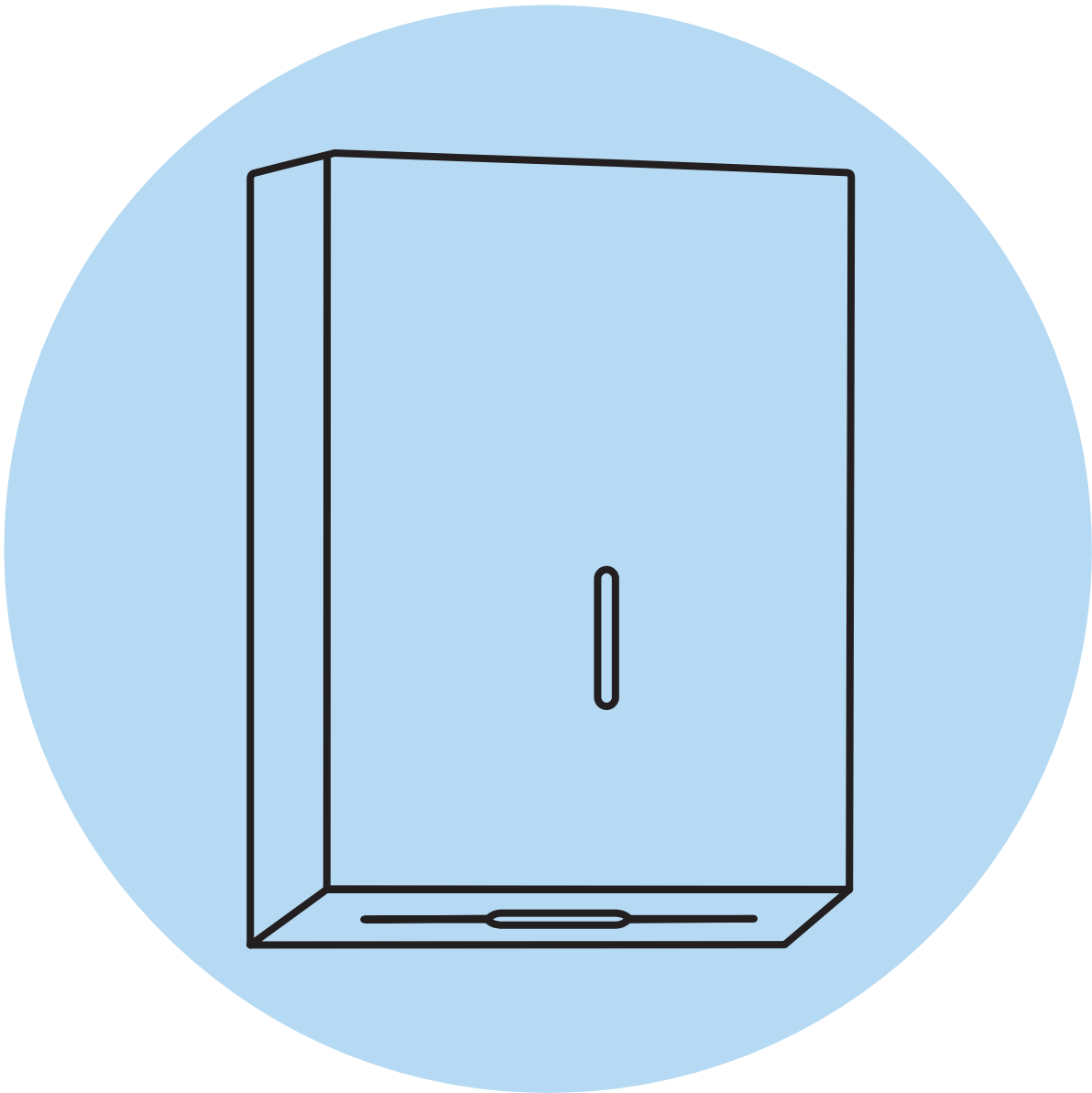
## 9. Geeignete Seifen

Verwenden Sie nur die von uns empfohlenen Seifen.

---

Die Angaben in diesem Hinweisblatt haben wir nach bestem Wissen gemacht und entsprechen unseren Erkenntnissen. Sie sollen dazu dienen, Anhaltspunkte zum besseren Verständnis im Umgang mit den Produkten zu geben, damit Sie lange Freude an Ihren Geräten haben. Die beschriebenen Umgangsweisen mit den Produkten stellen keine Gewährleistung oder Zusage von Eigenschaften oder Mängelfreistellungen dar.





## 03 | CWS ObjectLine

### Die Spenderserie für den Objektbau.

Die ObjectLine ist die Spenderserie für den Objektbau. Sie findet ihren Einsatz im Neu-, Um- oder Erweiterungsbau. Insbesondere wenn Stabilität, anpassungsfähiges Design, einfache Handhabung und Montage wichtig sind, ist die Serie ObjectLine richtig, Z. B. bei Sanierungen oder Nachrüstungen von öffentlichen Waschräumen. Bei der ObjectLine wurde die Einheitlichkeit der Verbrauchsmaterialien beibehalten.

# Spiegelschrankmodul ObjectLine



Produkt	Rabattgruppe	Bst.-Nr.	SAP-Nr.
<b>ObjectLine Spiegelschrankmodul*, 600 mm Weiß, exkl. Spender</b> (Variante Stoffhandtuch- und Seifenspender)	ObjectLine	3109251	903109251
<b>Aufpreis je 100 mm Korpusbreit</b>	ObjectLine	3109252	903109252
<b>Aufpreis LED im Profil oben/unten Breite 600 mm</b>	ObjectLine	3109253	903109253
<b>Mehrpriis LED Beleuchtung oben/unten je 100 mm</b>	ObjectLine	3109254	903109254

**ObjectLine Spiegelschrankmodul Stoffhandtuch- und Seifenspender:**  
Stoffhandtuch- und Seifenschäumspender werden in einem 16 mm starkem Holzhängeschrank integriert und von einem Kristallspiegel verdeckt. Die manuell gesteuerte Ausgabe der 21 cm breiten Stoffhandtuchrolle und des Seifenschums erfolgt hinter dem Spiegel. Zur Befüllung der Spender wird der Spiegel nach oben aufgeklappt. Optional mit LED Alu-Profil Oberbeleuchtung und als Waschtischbeleuchtung, 9,6 Watt je Meter Energieeffizienzklasse A++, ohne Schalter. Optional kann das Spiegelschrankmodul nach Kundenwunsch konstruiert und gefertigt werden.

**System:**

Zum Abtrocknen wird eine vom Spender vorgegebene Handtuchportion aus dem Gerät ausgegeben und nach Gebrauch automatisch eingerollt, ebenso wie das Handtuchende. Frisches und benutztes Einmal-Stoffhandtuch sind hygienisch getrennt und nur einmal benutzbar. Handtuchrollen leihweise im Abonnement, sie werden durch den Hauslieferdienst regelmäßig ausgetauscht. Versiegelte Seifenkonzentratflasche und Reservetank bilden eine Einheit, die die Seife vor äußeren Einflüssen schützt. Die Rücksaugpumpe ist tropffrei und hält die Düse sauber. Sparsamer Verbrauch durch Seifenkonzentrat, schnelles Befüllen.

**Textvorschlag für Ausschreibung:**

... Stück Spiegelschrankmodul aus 16 mm starkem Holzwerkstoff, Weiß oder mit Holzdekor beschichtet, Sichtkanten mit 2 mm ABS belegt. Konstruktionskanten mit Melaminharzschicht belegt. Front mit Kristallspiegel belegt, Kanten geschliffen und poliert. Front ist hochklappbar. Spiegeloberfläche homogen, zur einfachen Pflege. Montagevorrichtung für Handtuchspender und Seifenspender. Distanzkörper für Seifenschäumspender, in den Schrank eingebaut. Befestigung mit zwei Schrauben. Optional mit LED Alu-Profil Oberbeleuchtung und als Waschtischbeleuchtung, 9,6 Watt je Meter Energieeffizienzklasse A++, ohne Schalter.

**Textvorschlag für Ausschreibung:**

... Stück Stoffhandtuchspender ParadiseLine Dry Slim, Format (H x B x T): 485 x 331,5 x 256,9 mm, für eine Stoffhandtuchrolle 35 x 0,21 m mit automatischem Einzug des benutzten Handtuchs sowie des Rollenendes (retraktives System), Zeitintervall des Einzugs einstellbar (8, 12, 16, 20 Sek.). Das 2-Kammern-System garantiert eine hygienische Trennung zwischen frischem und benutztem Einmal-Stoffhandtuch. Schnelle und einfache Befüllung mithilfe der Easy-Loading-Funktion, Spender mit integrierter Füllstandsanzeige. Gehäuse aus schlagfestem, antistatischem Kunststoff, mit Schloss. Abgerundete Kanten, daher keine Verletzungsgefahr. Komplett einschließlich Lieferung und Montage, ohne Handtuchrolle (leihweise im Abonnement erhältlich).  
Fabrikat CWS, Bst.-Nr./SAP-Nr. 4502000/4502000

... Stück Seifenschäumspender ParadiseLine Foam Slim, Format (H x B x T): 328,8 x 80,6 x 110,5 mm, für 500 ml Seifenkonzentrat. Easy-Cleaning- und Click-in-Bottle-System garantieren ein schnelles und sauberes Wechseln der Kartuschen. Kein Nachtropfen durch die Rücksaugpumpe. Der Schaumgenerator mit integriertem Reservetank (ca. 160 Portionen) erzeugt ca. 1.250 Portionen Seifenschäum. Restloser Verbrauch durch Überkopfkartusche. Einhand-Zughebel mit geringer Berührungsfläche. Komplett einschließlich Befestigungsmaterial, Lieferung und Montage.  
Fabrikat CWS, Bst.-Nr./SAP-Nr. 4012000/4012000 (mit Panel)

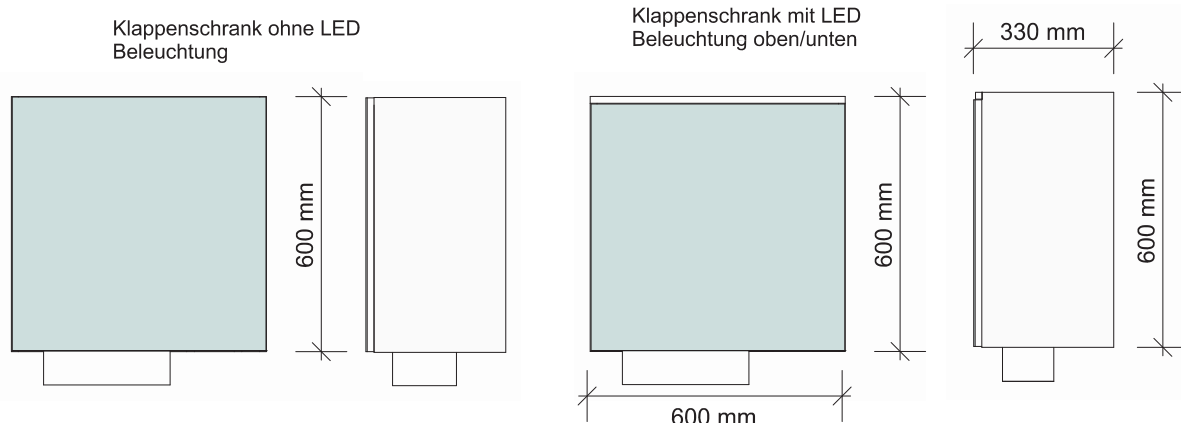
**Für die Erstfüllung:**

CWS Seifenschäumkonzentrat, Bst.-Nr./SAP-Nr. 5484000/5484000 (Neutral), 5481000/5481000 (Mild), 5480000/5480000 (Standard)

Grundmaß: (H x B x T): 600 x 600 x 330 mm (Mindestmaß)  
Maximal Maß pro Modul: 1.000 mm

\*Nur in Verbindung mit einem Handtrocknungs- und Seifenspendersystem von CWS erhältlich.

Passendes Verbrauchsmaterial finden Sie ab S. 93



# Spiegelschrankmodul ObjectLine



Produkt	Rabattgruppe	Bst.-Nr.	SAP-Nr.
<b>ObjectLine Spiegelschrankmodul*, 600 mm Weiß, exkl. Spender</b> (Variante Faltpapier- und Seifenspender)	ObjectLine	3109251	903109251
<b>Aufpreis je 100 mm Korpusbreite</b>	ObjectLine	3109252	903109252
<b>Aufpreis LED im Profi I oben/unten Breite 600 mm</b>	ObjectLine	3109253	903109253
<b>Mehrpriß LED Beleuchtung oben/unten je 100 mm</b>	ObjectLine	3109254	903109254

**ObjectLine Spiegelschrankmodul Faltpapier- und Seifenspender:**  
Faltpapier- und Seifenschäumspender werden in einem 16 mm starkem Holzhängeschrank integriert und von einem Kristallspiegel verdeckt. Die Papierentnahme und die manuelle Ausgabe des Seifenschauams erfolgen hinter dem Spiegel. Zur Befüllung der Spender wird der Spiegel nach oben aufgeklappt. Optional mit LED Alu-Profil Oberbeleuchtung und als Waschtischbeleuchtung, 9,6 Watt je Meter Energieeffizienzklasse A++, ohne Schalter. Optional kann das Spiegelschrankmodul nach Kundenwunsch konstruiert und gefertigt werden.

**System:**  
Geeignet für die Ausgabe von Papierhandtüchern in Lagenfaltung (C- oder V-Faltung und Multifold) und Zickzackfaltung (Z-Faltung) in den meisten handelsüblichen Größen. Versiegelte Seifenkonzentratflasche und Reservetank bilden eine Einheit, die die Seife vor äußeren Einflüssen schützt. Die Rücksaugpumpe ist tropffrei und hält die Düse sauber. Sparsamer Verbrauch durch Seifenkonzentrat, schnelles Befüllen, Reservetank mit Sichtschlitz, manuell gesteuerte Ausgabe und Rücksaugpumpe (= saubere Böden und Becken) reduzieren den Wartungsaufwand erheblich.

**Textvorschlag für Ausschreibung:**  
... Stück Spiegelschrankmodul aus 16 mm starkem Holzwerkstoff, Weiß oder mit Holzdekor beschichtet, Sichtkanten mit 2 mm ABS belegt. Konstruktionskanten mit Melaminharzkante belegt. Front mit Kristallspiegel belegt, Kanten geschliffen und poliert. Front ist hochklappbar. Spiegeloberfläche homogen, zur einfachen Pflege. Montagevorrichtung für Handtuchspender und Seifenspender. Distanzkorpus für Seifenschäumspender, in den Schrank eingebaut. Befestigung mit zwei Schrauben. Optional mit LED Alu-Profil Oberbeleuchtung und als Waschtischbeleuchtung, 9,6 Watt je Meter Energieeffizienzklasse A++, ohne Schalter.

Passendes Verbrauchsmaterial finden Sie ab S. 93

**Textvorschlag für Ausschreibung:**  
... Stück Faltpapierspender ParadiseLine Paper Slim, Format (H x B x T): 336 x 297,4 x 150,5 mm, für ca. 300 Faltpapierhandtücher. Gehäuse aus schlagfestem, antistatischem Kunststoff, mit Schloss. Abgerundete Kanten, daher keine Verletzungsgefahr. Komplett einschließlich Befestigungsmaterial, Lieferung und Montage.  
Fabrikat CWS, Bst.-Nr./SAP-Nr. 4622000/4622000, 4621000/4621000 (mit Panel)

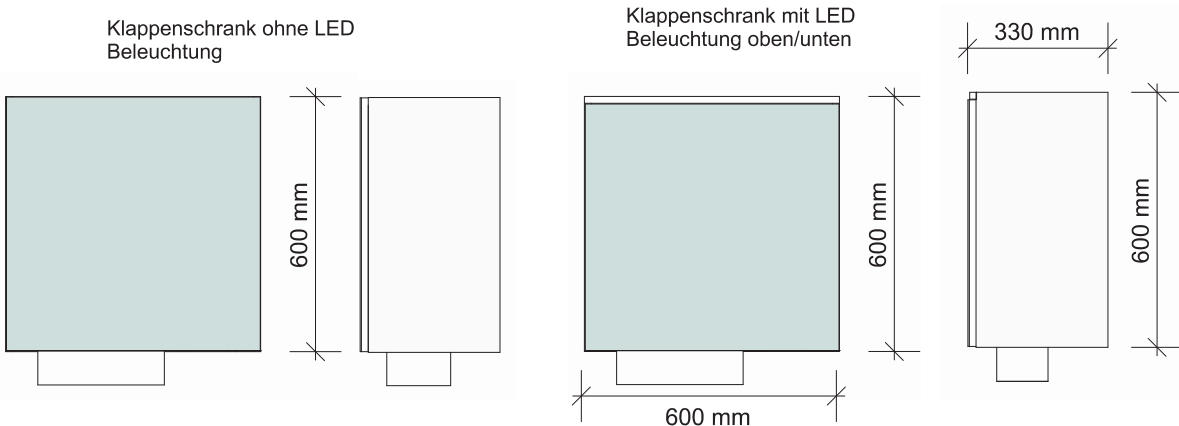
**Für die Erstfüllung:**  
CWS Faltpapier, Bst.-Nr./SAP-Nr. C272300/272300, C270000/270000, C276200/276200, X274100/274100, X277300/277300, X278000/278000, C279300/279300, C282200/282200

... Stück Seifenschäumspender ParadiseLine Foam Slim, Format (H x B x T): 328,8 x 80,6 x 110,5 mm für 500 ml Seifenkonzentrat. Easy-Cleaning- und Click-in-Bottle-System garantieren ein schnelles und sauberes Wechseln der Kartuschen. Kein Nachtropfen durch die Rücksaugpumpe. Der Schaumgenerator mit integriertem Reservetank (ca. 160 Portionen) erzeugt ca. 1.250 Portionen Seifenschäum. Restloser Verbrauch durch Überkopfkartusche. Einhand-Zughebel mit geringer Berührungsfläche. Gehäuse aus schlagfestem, antistatischem Kunststoff, mit Schloss. Abgerundete Kanten, daher keine Verletzungsgefahr. Komplett einschließlich Befestigungsmaterial, Lieferung und Montage.  
Fabrikat CWS, Bst.-Nr./SAP-Nr. 4012000/4012000 (mit Panel)

**Für die Erstfüllung:**  
CWS Seifenschäumkonzentrat, Bst.-Nr./SAP-Nr. 5484000/5484000 (Neutral), 5481000/5481000 (Mild), 5480000/5480000 (Standard)

Grundmaß: (H x B x T): 600 x 600 x 330 mm (Mindestmaß)  
Maximal Maß pro Modul: 1.000 mm

\*Nur in Verbindung mit einem Handtrocknungs- und Seifenspendersystem von CWS erhältlich.



# Stoffhandtuchspender ObjectLine



Produkt	Rabattgruppe	Bst.-Nr.	SAP-Nr.
<b>ObjectLine Edelstahl-Stoffhandtuchspender</b> Aufputz	ObjectLine	3109220	903109220
<b>ObjectLine Edelstahl-Stoffhandtuchspender</b> Unterputz*	ObjectLine	3109210	903109210

## Stoffhandtuchspender mechanisch:

Stoffhandtuchspender zur Auf- und Unterputzmontage, für 21 cm breite Stoffhandtuchrollen mit automatischem, mechanischem Einzug von Handtuch und Rollenende. Gehäuse Edelstahl, Werkstoff 1.4301, Oberfläche feinmatt gebürstet.

## System:

Zum Abtrocknen wird eine vom Spender vorgegebene Handtuchportion aus dem Gerät gezogen und nach Gebrauch automatisch eingerollt, ebenso wie das Handtuchende. Frisches und benutztes Einmalhandtuch sind hygienisch getrennt und nur einmal benutzbar. Handtuchrollen leihweise im Abonnement, sie werden durch den Hauslieferdienst regelmäßig ausgetauscht.

## Lieferumfang:

Stoffhandtuchspender in der Einzelverpackung, mit Befestigungsmaterial und Schlüssel. Erstfüllung immer separat zu bestellen. Handtuchrollen leihweise im Abonnement. Regelmäßiger Austausch durch Hauslieferdienst. Für Montage Unterputz, optional mit Einbaurahmen und Einbauwanne als Montagehilfe, Typ 999.

## Montage:

Als Aufputzversion mittels der beiliegenden 4 Schrauben an der Rückwand befestigen. Rahmen-Unterkante ca. 1.000 mm über Fußboden-Oberkante. Von Spender-Oberkante bis Decke mind. 250 mm Abstand halten, da Spenderhaube zum Austausch der Handtuchrollen nach oben aufgeklappt wird.

Als Unterputzversion Wanne mittels der beiliegenden 4 Schrauben seitlich an den Befestigungspunkten durch die Wanne befestigen. Rahmen aufstecken. Von Spender-Oberkante bis Decke mind. 250 mm Abstand halten, da Spenderhaube zum Austausch der Handtuchrollen nach oben aufgeklappt wird.

\*Optional mit Einbaurahmen und Einbauwanne als Montagehilfe (kostenfrei)

## Textvorschlag für Ausschreibung:

... Stück Stoffhandtuchspender zur Aufputzmontage, für eine Stoffhandtuchrolle 35 × 0,21 m. Format (H × B × T): 900 × 410 × 272 mm. Mit automatischem Einzug des benutzten Einmalhandtuchs und Rollenendes, Zeitintervall einstellbar (8, 12, 16, 20 Sek.). Gehäuse aus robustem Edelstahl, Werkstoff 1.4301, feinmatt gebürstet. Stoffhandtuchspender ist abschließbar. Komplett mit Befestigungsmaterial, Lieferung und Montage, ohne Handtuchrolle.

Fabrikat: Bst.-Nr./SAP-Nr. 3109220/903109220

## Handtuchrollen-Abonnement:

Je 2 Stoffhandtuchrollen zu ... Stück Stoffhandtuchspender Edelstahl, reine Baumwolle, Weiß, leihweise im Hauslieferdienst, Abonnementpauschale monatlich.

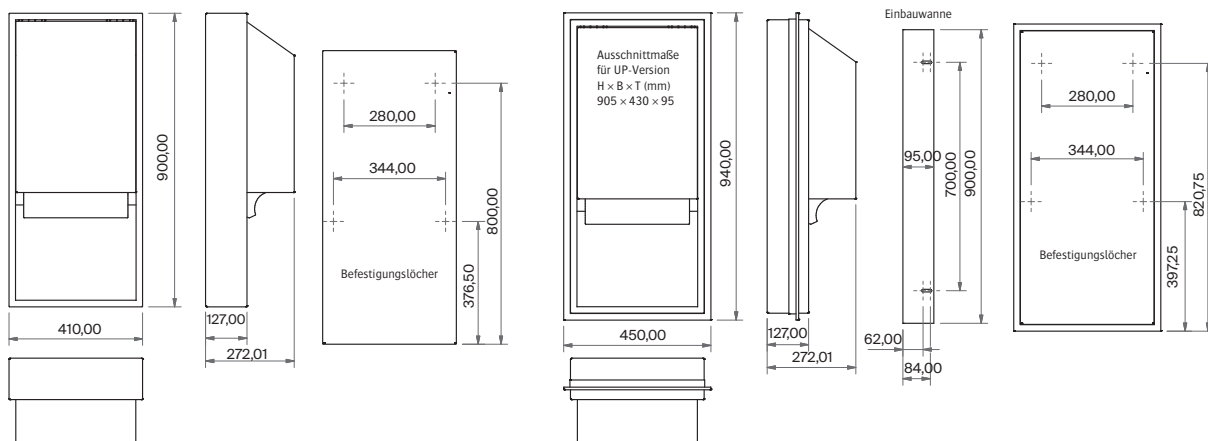
Weiß Bst.-Nr./SAP-Nr. C153000/153000

Blau Bst.-Nr./SAP-Nr. C154000/154000

## Ausschreibungsalternative:

... Stück Stoffhandtuchspender zur Unterputzmontage, für eine Stoffhandtuchrolle 35 × 0,21 m. Format (H × B × T): 900 × 410 × 272 mm. Mit automatischem Einzug des benutzten Einmalhandtuchs und Rollenendes, Zeitintervall einstellbar (8, 12, 16, 20 Sek.). Gehäuse aus robustem Edelstahl, Werkstoff 1.4301, feinmatt gebürstet. Stoffhandtuchspender ist abschließbar. Komplett mit Befestigungsmaterial, Lieferung und Montage.

Fabrikat: Bst.-Nr./SAP-Nr. 3109210/903109210



# Stoffhandtuchspender Non-Touch ObjectLine



Produkt	Rabattgruppe	Bst.-Nr.	SAP-Nr.
<b>ObjectLine Stoffhandtuchspender NT</b> Aufputz	ObjectLine	3109240	903109240
<b>ObjectLine Stoffhandtuchspender NT</b> Unterputz	ObjectLine	3109230	903109230

**Stoffhandtuchspender NT:**

Stoffhandtuchspender zur Auf- und Unterputzmontage, für 21 cm breite Stoffhandtuchrollen mit Sensor zur automatischen Ausgabe und Einzug von Handtuch und Rollenden. Gehäuse Edelstahl, Werkstoff 1.4301, Oberfläche feinmatt gebürstet.

**System:**

Zum Abtrocknen wird eine vom Spender vorgegebene Handtuchportion berührungslos ausgegeben und nach Gebrauch automatisch eingerollt, ebenso wie das Handtuch-ende. Frisches und benutztes Einmalhandtuch sind hygienisch getrennt und nur einmal benutzbar. Handtuchrollen sind leihweise im Abonnement erhältlich und werden durch den Hauslieferdienst regelmäßig ausgetauscht.

**Lieferumfang:**

Stoffhandtuchspender in der Einzelverpackung, mit Befestigungsmaterial und Schlüssel. Erstfüllung immer separat zu bestellen. Handtuchrollen leihweise im Abonnement. Regelmäßiger Austausch durch Hauslieferdienst. Für Montage Unterputz optional mit Einbaurahmen und Einbauwanne als Montagehilfe, Typ 999.

**Montage:**

Als Aufputzversion mittels der beiliegenden 4 Schrauben an den Befestigungspunkten der Rückwand befestigen. Rahmen-Unterkante ca. 1.000 mm über Fußboden-Oberkante. Kabel durch Kabelaustrittsbohrung führen. Von Spender-Oberkante bis Decke mind. 250 mm Abstand halten, da Spenderhaube zum Austausch der Handtuchrollen nach oben aufgeklappt wird. Als Unterputzversion Ausschnittsmaße und Befestigungspunkte gemäß Montagezeichnung. Wanne mittels der beiliegenden 4 Schrauben seitlich durch die Wanne befestigen. Rahmen aufstecken. Von Spender-Oberkante bis Decke mind. 250 mm Abstand halten, da Spenderhaube zum Austausch der Handtuchrollen nach oben aufgeklappt wird.

**Elektroanschluss:**

230 V/50 Hz. Arbeitsstrom während max. 8 Sek. 22 VA. Zuleitung 2 x 1,5 mm<sup>2</sup> an der Spenderrückwand (UP) oder mittig von oben (AP). Bitte beiliegende Montageanleitung beachten.

**Textvorschlag für Ausschreibung:**

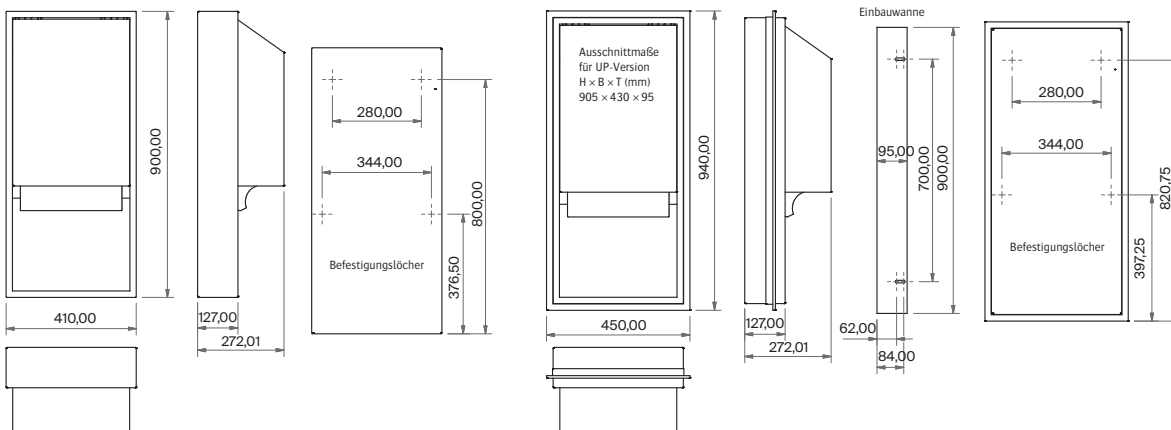
... Stück Stoffhandtuchspender NT zur Aufputzmontage, für eine Stoffhandtuchrolle 35 x 0,21 m. Format (H x B x T): 900 x 410 x 272 mm. Sensorgesteuerte Handtuchausgabe, für normale und hohe Benutzerfrequenz programmierbar, mit Einzug des benutzten Einmalhandtuchs und Rollendes. Gehäuse aus robustem Edelstahl, Werkstoff 1.4301, feinmatt gebürstet. Stoffhandtuchspender ist abschließbar. Komplett mit Befestigungsmaterial, Lieferung und Montage, ohne Handtuchrolle. Fabrikat: Bst.-Nr./SAP-Nr. 3109240/903109240

**Handtuchrollen-Abonnement:**

Je 2 Stoffhandtuchrollen zu ... Stück Stoffhandtuchspender Edelstahl, reine Baumwolle, Weiß, leihweise im Hauslieferdienst, Abonnementpauschale monatlich. Weiß Bst.-Nr./SAP-Nr. C153000/153000  
Blau Bst.-Nr./SAP-Nr. C154000/154000

**Ausschreibungsalternative:**

... Stück Stoffhandtuchspender NT zur Unterputzmontage, für eine Stoffhandtuchrolle 35 x 0,21 m. Format (H x B x T): 900 x 410 x 272 mm. Sensorgesteuerte Handtuchausgabe, für normale und hohe Benutzerfrequenz programmierbar, mit Einzug des benutzten Einmalhandtuchs und Rollendes. Gehäuse aus robustem Edelstahl, Werkstoff 1.4301, feinmatt gebürstet. Stoffhandtuchspender ist abschließbar. Komplett mit Befestigungsmaterial, Lieferung und Montage. Fabrikat: Bst.-Nr./SAP-Nr. 3109230/903109230





# Kombispender mit Papierkorb/Unterputz ObjectLine



Produkt	Rabattgruppe	Bst.-Nr.	SAP-Nr.
<b>ObjectLine Kombispender</b> (Papierspender + Abfallbehälter) Edelstahl für Einbau	ObjectLine	3108800	903108800
<b>ObjectLine Kombispender</b> (Papierspender + Abfallbehälter + Seifenschaumspender 500ml / Seifencremespender 500ml)	ObjectLine	3108900	903108900

## Unterputz-Kombispender mit Papierkorb:

Das Gehäuse ist komplett in Edelstahl gefertigt, die Sichtflächen matt gebürstet. Papier und Seifenspender sind in die Fronttür integriert und durch ein verchromtes Zylinderschloss gesichert. 95 mm Wandeinbautiefe. Sichtschlitze zur Füllstandskontrolle. Fassungsvermögen ca. 300 Papierhandtücher.

Als Version mit Seifenspender kommen die in der Kunststoffserie bewährten Pumpengehäuse zum Einsatz.

Optional ist der Kombispender mit Papierkorb auch als Aufputz-Variante erhältlich.

## Lieferumfang:

Spender in der Einzelverpackung mit Befestigungsmaterial und Schlüssel.

## Montage:

Frontplatten aushängen, Schale in Wandeinlass einschieben und je nach Mauerwerk seitlich oder rückseitig mit Befestigungsmaterial verschrauben.

Passendes Verbrauchsmaterial  
finden Sie ab S. 93

## Textvorschlag für Ausschreibung:

... Stück Kombination Faltpapierspender, Großraum-Papierkorb ObjectLine. Format (H x B x T): 1.150 x 450 x 130 mm. Gehäuse Edelstahl, Werkstoff 1.4301, zum Wandeinbau mit 95 mm Einbautiefe. Für ca. 300 Papierhandtücher in C- oder Z-Faltung im Frontteil als Türöffnung. Papierkorb entnehmbar. Sichtflächen matt gebürstet. Sichtschlitze zur Füllstandskontrolle, verchromte Zylinderschlösser. Komplett einschließlich Befestigungsmaterial, Lieferung und Montage.  
Fabrikat: Bst.-Nr./SAP-Nr. 3108800/903108800

## Für die Erstfüllung:

CWS Faltpapier, Bst.-Nr./SAP-Nr. C272300/272300, C270000/270000, C276200/276200, X274100/274100, X277300/277300, X278000/278000, C279300/279300, C282200/282200

## Ausschreibungsalternative:

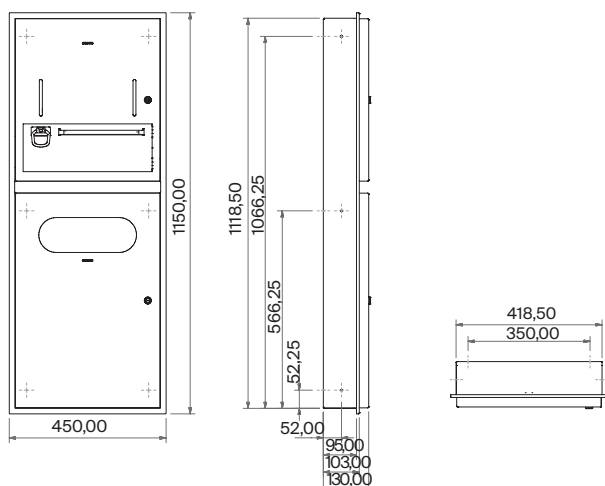
... Stück Kombination Faltpapier- und Seifenspender mit Großraum-Papierkorb ObjectLine. Format (H x B x T): 1.150 x 450 x 130 mm. Gehäuse Edelstahl, Werkstoff 1.4301, zum Wandeinbau mit 95 mm Einbautiefe. Für ca. 300 Papierhandtücher in C- oder Z-Faltung im Frontteil als Türöffnung. Papierkorb entnehmbar. Seifenspender wahlweise für 500 ml Seifenschaumkonzentrat oder 500 ml Seifencreme. Sichtflächen matt gebürstet. Sichtschlitze zur Füllstandskontrolle, zwei verchromte Zylinderschlösser. Komplett einschließlich Befestigungsmaterial, Lieferung und Montage.  
Fabrikat: Bst.-Nr./SAP-Nr. 3108900/903108900

## Für die Erstfüllung:

CWS Faltpapier, Bst.-Nr./SAP-Nr. C272300/272300, C270000/270000, C276200/276200, X274100/274100, X277300/277300, X278000/278000, C279300/279300, C282200/282200

## Für die Erstfüllung:

CWS Seifenschaumkonzentrat, Bst.-Nr./SAP-Nr. 5484000/5484000 (Neutral), 5481000/5481000 (Mild), 5480000/5480000 (Standard) oder 5464000/5464000 (Neutral), 5467000/5467000 (Mild), 5463000/5463000 (Standard)



# Faltpapier- und Kombispender/ Unterputz ObjectLine



Produkt	Rabattgruppe	Bst.-Nr.	SAP-Nr.
<b>ObjectLine Papierspender 300</b> Edelstahl für Einbau	ObjectLine	3108500	903108500
<b>ObjectLine Kombispender</b> (Papierspender 300 + Seifenschaumspender 500ml/ Seifencremespender 500 ml)	ObjectLine	3108600	903108600

**Unterputz-Faltpapierspender\* und -Kombispender\*:**  
Das Gehäuse ist komplett in Edelstahl, Werkstoff 1.4301, gefertigt, die Sichtflächen matt gebürstet. Papier- und Seifenspender sind in die Fronttür integriert und durch ein verchromtes Zylinderschloss gesichert. 95 mm Einbautiefe. Sichtschlitze zur Füllstandskontrolle. Fassungsvermögen ca. 300 Papierhandtücher.

Als Version mit Seifenspender kommen die in der Kunststoffserie bewährten Pumpengehäuse zum Einsatz.

\*Optional ist der Kombispender auch als Aufputz-Variante erhältlich.

**Lieferumfang:**  
Spender in der Einzelverpackung mit Befestigungsmaterial und Schlüssel.

**Montage:**  
Frontplatten aushängen, Schale in Wandeinlass einschieben und je nach Mauerwerk seitlich oder rückseitig mit Befestigungsmaterial verschrauben.

Passendes Verbrauchsmaterial finden Sie ab S. 93

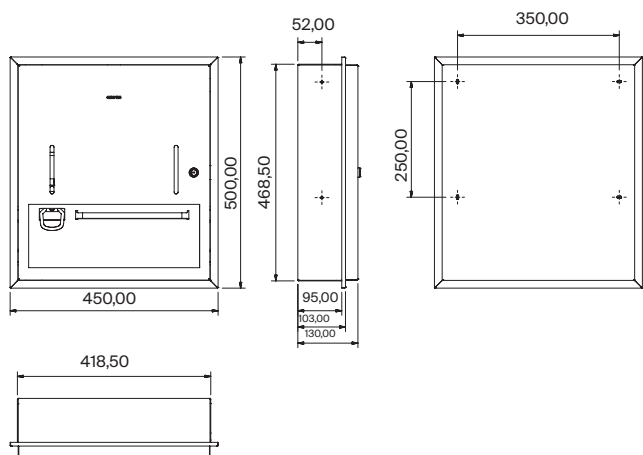
**Textvorschlag für Ausschreibung:**  
... Stück Faltpapierspender. Gehäuse Edelstahl, Werkstoff 1.4301, zum Wandeinbau. Format (H x B x T): 500 x 450 x 130 mm. 95 mm Einbautiefe. Für ca. 300 Papierhandtücher in C- oder Z-Falzung im Frontteil als Türöffnung. Sichtflächen matt gebürstet. Sichtschlitze zur Füllstandskontrolle, verchromtes Zylinderschloss. Komplett einschließlich Befestigungsmaterial, Lieferung und Montage.  
Fabrikat: Bst.-Nr./SAP-Nr. 3108500/903108500

**Für die Erstfüllung:**  
CWS Faltpapier, Bst.-Nr./SAP-Nr. C272300/272300, C270000/270000, C276200/276200, X274100/274100, X277300/277300, X278000/278000, C279300/279300, C282200/282200

**Ausschreibungsalternative:**  
... Stück Kombination Faltpapier- und Seifenspender. Format (H x B x T): 500 x 450 x 130 mm. Gehäuse Edelstahl, Werkstoff 1.4301, zum Wandeinbau mit 95 mm Einbautiefe. Für ca. 300 Papierhandtücher in C- oder Z-Falzung im Frontteil als Türöffnung. Sichtflächen matt gebürstet. Sichtschlitze zur Füllstandskontrolle, verchromtes Zylinderschloss. Komplett einschließlich Befestigungsmaterial, Lieferung und Montage.  
Fabrikat: Bst.-Nr./SAP-Nr. 3108600/903108600

**Für die Erstfüllung:**  
CWS Faltpapier, Bst.-Nr./SAP-Nr. C272300/272300, C270000/270000, C276200/276200, X274100/274100, X277300/277300, X278000/278000, C279300/279300, C282200/282200

**Für die Erstfüllung:**  
CWS Seifenschaumkonzentrat, Bst.-Nr./SAP-Nr. 5484000/5484000 (Neutral), 5481000/5481000 (Mild), 5480000/5480000 (Standard) oder 5464000/5464000 (Neutral), 5467000/5467000 (Mild), 5463000/5463000 (Standard)



# Papierhandtuchspender ObjectLine



Produkt	RAL-Farbe	Rabattgruppe	Bst.-Nr.	SAP-Nr.
ObjectLine Papierhandtuchspender	Edelstahl	ObjectLine	C706500	706500
ObjectLine Papierhandtuchspender Weiß	9003	ObjectLine	C706502	706502
ObjectLine Papierhandtuchspender Schwarz	9005	ObjectLine	C706503	706503

**NEU**

(Weitere Farbmöglichkeiten optional - Preis auf Anfrage)

## ObjectLine Papierhandtuchspender:

Gehäuse in zeitlosem, anpassungsfähigem Design für ca. 750 Blatt, standardmäßig ein durchgängiges Gehäuse aus Edelstahl, Werkstoff 1.4301, auch in Weiß oder in Schwarz, ein versenktes Metallschloss, Haube schließt bündig mit der Wand ab, robust und langlebig durch Verwendung von Edelstahlblech mit einer Stärke von 1,2 mm von höchster Qualität.

## System:

Zur Verwendung von Papierhandtüchern im kostengünstigen Mittelformat: 25 x 33 cm. Zu jedem Papierhandtuchspender ist auch ein entsprechend groß dimensionierter Abfallkorb vorzusehen, um die Verschmutzung des Waschrums auf ein Mindestmaß zu reduzieren.

## Lieferumfang:

Spender in Einzelverpackung, ein Schlüssel, Befestigungsmaterial.

## Montage:

Aus Gründen der Ästhetik: Unterkante Spender = Unterkante Spiegel, jedoch mind. 130 cm über Fußbodenkante. Befestigung mit 4 Schrauben und Dübeln an den vorgesehenen 4 Befestigungspunkten.

## Textvorschlag für Ausschreibung:

... Stück Papierhandtuchspender ObjectLine, Format (H x B x T): 350 x 260 x 115 mm, Gehäuse aus Edelstahl\*, Werkstoff 1.4301, mit frontseitiger Füllstandsanzeige, verchromtes, versenktes Zylinderschloss in Deckeloberseite. Für bis zu 750 Faltpapierhandtücher, Format: 25 x 33 cm in Lagenfaltung. Komplett einschließlich Erstfüllung „Frottee extra“ und Befestigungsmaterial, Lieferung und Montage.

Fabrikat: ObjectLine Bst.-Nr./SAP-Nr. C706500/706500

## Für die Erstfüllung:

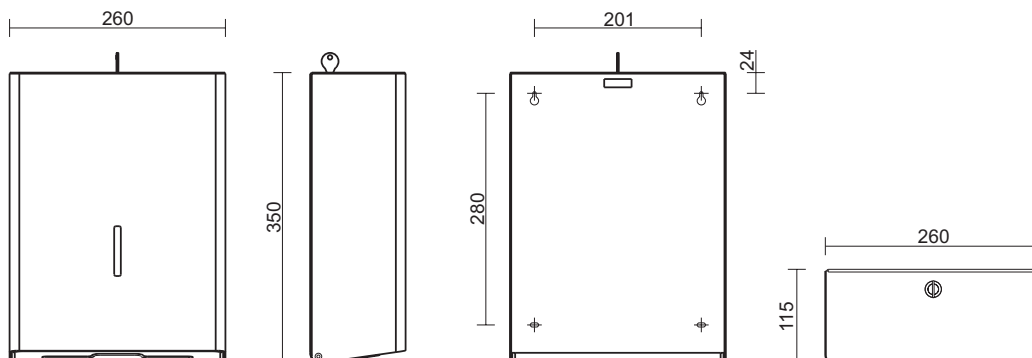
CWS Faltpapier, Bst.-Nr./SAP-Nr. C272300/272300, C270000/270000, C276200/276200, X274100/274100, X277300/277300, X278000/278000, C279300/279300, C282200/282200

## \*Ausschreibungsalternativen:

Pulverbeschichtet in Weiß, RAL 9003

Pulverbeschichtet in Schwarz, RAL 9005

Passendes Verbrauchsmaterial  
finden Sie ab S. 93



# Seifencremespender 500 und 1000 ObjectLine



Produkt	RAL-Farbe	Rabattgruppe	Bst.-Nr.	SAP-Nr.
<b>ObjectLine 500-ml-Spender mit Cremepumpe</b>	Edelstahl	ObjectLine	C706100	706100
<b>ObjectLine 500-ml-Spender mit Cremepumpe Weiß</b>	9003	ObjectLine	C706102	706102
<b>ObjectLine 500-ml-Spender mit Cremepumpe Schwarz</b>	9005	ObjectLine	C706103	706103
<b>ObjectLine 1.000-ml-Spender mit Cremepumpe</b>	Edelstahl	ObjectLine	C706300	706300
<b>ObjectLine 1.000-ml-Spender mit Cremepumpe Weiß</b>	9003	ObjectLine	C706302	706302
<b>ObjectLine 1.000-ml-Spender mit Cremepumpe Schwarz</b>	9005	ObjectLine	C706303	706303

NEU

NEU

(Weitere Farbmöglichkeiten optional - Preis auf Anfrage)

### ObjectLine Seifencremespender 500 und 1.000:

500 ml Seifencreme ergeben ca. 800 Portionen, 1.000 ml ergeben ca. 1.600 Portionen. Seifenflaschen können schnell in das Pumpengehäuse eingeklickt werden, Flaschenwechsel erst nach restlosem Verbrauch bei gleichzeitig gesicherter Restmengenversorgung. Gehäuse aus Edelstahl, Werkstoff 1.4301, oder pulverbeschichtet in Weiß oder Schwarz, in zeitlosem, anpassungsfähigem Design, standardmäßig eine durchgängige Rückwand aus Edelstahl und ein versenktes Metallschloss, Haube schließt bündig mit der Wand ab, robust und langlebig.

### System:

Versiegelte Seifencremeflasche und Pumpe mit Reservetank bilden eine Einheit, die die Seife gegen äußere Einflüsse schützt. Die Rücksaugpumpe ist tropffrei und hält die Düse sauber. Schnelle Befüllung durch Click-in-Bottle-System, Reservetank, Sichtschlitz zur Füllstandskontrolle, Einhandbedienung und Rücksaugpumpe (= saubere Böden und Becken) reduzieren den Wartungsaufwand erheblich.

### Lieferumfang:

Spender in Einzelverpackung, ein Schlüssel, Befestigungsmaterial.

### Montage:

Kunststoff-Pumpenhalter zusammen mit der Metallrückwand an die Wand montieren. Dazu den beiliegenden Befestigungssatz mit Schrauben, Dübeln und Unterlegscheiben verwenden. Zughebel kräftig nach unten ziehen, bis er einrastet. Easy-Cleaning-System einsetzen. Seifenflasche (Click-in-Bottle) aufsetzen und hinunterdrücken. Spender schließen und zur Funktionskontrolle 8- bis 10-mal am Zughebel ziehen.

Passendes Verbrauchsmaterial finden Sie ab S. 93

### Textvorschlag für Ausschreibung:

... Stück Seifencremespender ObjectLine, Format (H x B x T): 310 x 84 x 104,5 mm, für 500-ml-Seifencremeflaschen. Gehäuse aus Edelstahl\*, Werkstoff 1.4301, mit frontseitiger Füllstandsanzeige, Einhand-Zughebelbedienung mit geringer Berührungsfläche, verchromtes, versenktes Zylinderschloss in Deckeloberseite. Tropffrei durch Rücksaugpumpe. Befüllung mit Click-in-Bottle-System. Komplett einschließlich Erstfüllung „Standard Zitrusduft“ und Befestigungsmaterial, Lieferung und Montage. Fabrikat: ObjectLine Bst.-Nr./SAP-Nr. C706100/706100

### Für die Erstfüllung:

CWS Seifencremekonzentrat, Bst.-Nr./SAP-Nr. 5464000/5464000 (Neutral), 5467000/5467000 (Mild), 5463000/5463000 (Standard)

### Ausschreibungsalternative:

... Stück Seifencremespender ObjectLine, Format (H x B x T): 335 x 96 x 114 mm, für 1.000-ml-Seifencremeflaschen. Gehäuse aus Edelstahl\*, Werkstoff 1.4301, mit frontseitiger Füllstandsanzeige, Einhand-Zughebelbedienung, verchromtes, versenktes Zylinderschloss in Deckeloberseite. Tropffrei durch Rücksaugpumpe. Befüllung mit Click-in-Bottle-System. Komplett einschließlich Erstfüllung „Standard Zitrusduft“ und Befestigungsmaterial, Lieferung und Montage. Fabrikat: ObjectLine Bst.-Nr./SAP-Nr. C706300/706300

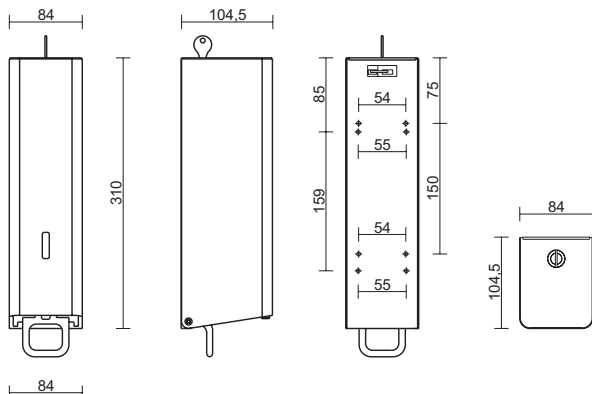
### Für die Erstfüllung:

CWS Seifencremekonzentrat, Bst.-Nr./SAP-Nr. 5454000/5484000 (Neutral), 5457000/5457000 (Mild), 5453000/5453000 (Standard)

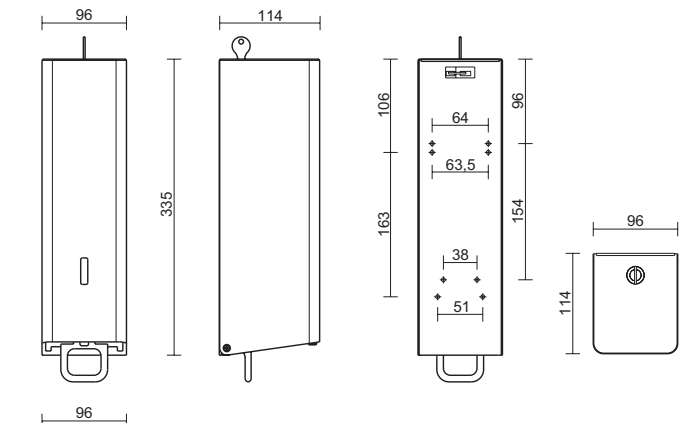
### \*Ausschreibungsalternativen:

Pulverbeschichtet in Weiß, RAL 9003  
Pulverbeschichtet in Schwarz, RAL 9005

### 500 ml



### 1.000 ml



# Seifenschaumspender 500 und 1000 ObjectLine



Produkt	RAL-Farbe	Rabattgruppe	Bst.-Nr.	SAP-Nr.
<b>ObjectLine 500-ml-Spender mit Schaumpumpe</b>	Edelstahl	ObjectLine	C706200	706200
<b>ObjectLine 500-ml-Spender mit Schaumpumpe Weiß</b>	9003	ObjectLine	C706202	706202
<b>ObjectLine 500-ml-Spender mit Schaumpumpe Schwarz</b>	9005	ObjectLine	C706203	706203
<b>ObjectLine 1.000-ml-Spender mit Schaumpumpe</b>	Edelstahl	ObjectLine	C706400	706400
<b>ObjectLine 1.000-ml-Spender mit Schaumpumpe Weiß</b>	9003	ObjectLine	C706402	706402
<b>ObjectLine 1.000-ml-Spender mit Schaumpumpe Schwarz</b>	9005	ObjectLine	C706403	706403

NEU

NEU

(Weitere Farbmöglichkeiten optional - Preis auf Anfrage)

### ObjectLine Seifenschaumspender 500 und 1.000:

500 ml Seifenkonzentrat ergeben ca. 1.250 Portionen, 1.000 ml ergeben ca. 2.500 Portionen. Seifenflaschen können schnell in das Pumpengehäuse eingeklickt werden, Flaschenwechsel erst nach restlosem Verbrauch bei gleichzeitig gesicherter Restmengenversorgung. Die Seife wird mittels des Spenders gebrauchsfertig aufgeschäumt, wodurch der Verbrauch reduziert wird. Gehäuse aus Edelstahl, Werkstoff 1.4301, oder pulverbeschichtet in Weiß oder Schwarz, in zeitlosem, anpassungsfähigem Design, standardmäßig eine durchgängige Rückwand aus Edelstahl und ein versenktes Metallschloss, Haube schließt bündig mit der Wand ab, robust und langlebig.

### System:

Versiegelte Seifenkonzentratflasche und Pumpe bilden eine Einheit, die die Seife vor äußeren Einflüssen schützt. Die Rücksaugpumpe ist tropffrei und hält die Düse sauber. Sparsamer Verbrauch durch Seifenkonzentrat, schnelles Befüllen, Reservetank, Sichtschlitz zur Füllstandskontrolle, Einhandbedienung und Rücksaugpumpe (= saubere Böden und Becken) reduzieren den Wartungsaufwand erheblich.

### Lieferumfang:

Spender in Einzelverpackung, ein Schlüssel, Befestigungsmaterial.

### Montage:

Kunststoff-Pumpenhalter zusammen mit der Metallrückwand an die Wand montieren. Dazu den beiliegenden Befestigungsatz mit Schrauben, Dübeln und Unterlegscheiben verwenden. Zughebel kräftig nach unten ziehen, bis er einrastet. Easy-Cleaning-System einsetzen. Seifenflasche (Click-in-Bottle) aufsetzen und hinunterdrücken. Spender schließen und zur Funktionskontrolle 8- bis 10-mal am Zughebel ziehen.

Passendes Verbrauchsmaterial finden Sie ab S. 93

### Textvorschlag für Ausschreibung:

... Stück Seifenschaumspender ObjectLine, Format (H x B x T): 310 x 84 x 104,5 mm, für 500-ml-Seifenkonzentratflaschen. Gehäuse aus Edelstahl\*, Werkstoff 1.4301, mit frontseitiger Füllstandsanzeige, Einhand-Zughebelbedienung mit geringer Berührungsfläche, verchromtes, versenktes Zylinderschloss in Deckeloberseite. Tropffrei durch Rücksaugpumpe. Befüllung mit Click-in-Bottle-System. Komplett einschließlich Erstfüllung „Standard Zitrusduft“ und Befestigungsmaterial, Lieferung und Montage.  
Fabrikat: ObjectLine Bst.-Nr./SAP-Nr. C706200/706200

### Für die Erstfüllung beispielsweise:

CWS Seifenschaumkonzentrat, Bst.-Nr./SAP-Nr. 5484000/5484000 (Neutral), 5481000/5481000 (Mild), 5480000/5480000 (Standard)

### Ausschreibungsalternative:

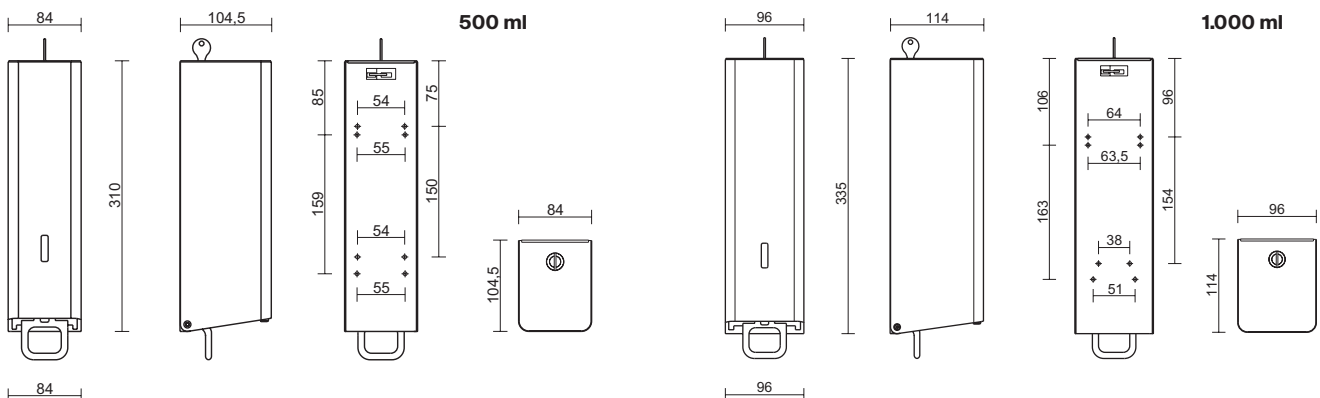
... Stück Seifenschaumspender ObjectLine, Format (H x B x T): 335 x 96 x 114 mm, für 1.000-ml-Seifenkonzentratflaschen. Gehäuse aus Edelstahl\*, Werkstoff 1.4301, mit frontseitiger Füllstandsanzeige, Einhand-Zughebelbedienung, verchromtes, versenktes Zylinderschloss in Deckeloberseite. Tropffrei durch Rücksaugpumpe. Befüllung mit Click-in-Bottle-System. Komplett einschließlich Erstfüllung „Standard Zitrusduft“ und Befestigungsmaterial, Lieferung und Montage.  
Fabrikat: ObjectLine Bst.-Nr. 706400

### Für die Erstfüllung beispielsweise:

CWS Seifenschaumkonzentrat, Bst.-Nr./SAP-Nr. 5484000/5484000 (Neutral), 5481000/5481000 (Mild), 5480000/5480000 (Standard)

### \*Ausschreibungsalternativen:

Pulverbeschichtet in Weiß, RAL 9003  
Pulverbeschichtet in Schwarz, RAL 9005



# Seifencreme- und Desinfektionsmittel-spender Non-Touch 800 ObjectLine



Produkt	Rabattgruppe	Bst.-Nr.	SAP-Nr.
<b>ObjectLine 800-ml-Spender Non-Touch mit Schlauchpumpe</b> Edelstahl, inkl. Nachfüllbehälter	ObjectLine	C706460	706460
<b>ObjectLine 800-ml-Spender Non-Touch mit Schlauchpumpe</b> Weiß, inkl. Nachfüllbehälter	ObjectLine	C706470	706470
<b>ObjectLine 800-ml-Spender Non-Touch mit Schlauchpumpe</b> Schwarz, inkl. Nachfüllbehälter	ObjectLine	C706480	706480

NEU

## ObjectLine Seifen- und Desinfektionsmittelspender NT 800:

800 ml Seifencreme- und Desinfektionsmittel ergeben ca. 450 Portionen. Die Leerflasche kann frei befüllt und schnell in das Pumpengehäuse eingesetzt werden, Wiederbefüllung erst nach restlosem Verbrauch. Gehäuse aus gebürstetem Edelstahl, Werkstoff 1.4301, oder pulverbeschichtet in Weiß oder Schwarz, in zeitlosem, Design, standardmäßig ein durchgängiges Edelstahlgehäuse, Haube schließt bündig mit der Wand ab, robust und langlebig.

### System:

Annäherung der Hand aktiviert die Seifen- oder Desinfektionsmittelausgabe mittels Infrarotsensor. Seife fließt direkt in die Hand. Durch die voreingestellte Dosierung wird der Seifen- oder Desinfektionsmittelverbrauch reduziert. Somit entfällt das mehrmalige Betätigen des Bedienhebels, wodurch der Benutzer unnötig viel Seife oder Desinfektionsmittel entnimmt.

### Lieferumfang:

Spender in Einzelverpackung, ein Schlüssel, Befestigungsmaterial.

### Montage:

Mindestens 24 cm Abstand zwischen Waschbecken-Oberkante und Spender-Unterkante. Metallrückwand an die Wand montieren. Dazu den beiliegenden Befestigungssatz mit Schrauben, Dübeln und Unterlegscheiben verwenden, Batteriesatz 4 x AAA, 1,5 V einsetzen. Seifenflasche einsetzen. Funktionskontrolle.

- 4 Dübel, Bohrdurchmesser 6 mm
- 4 Schrauben, 4 x 30 mm

### Textvorschlag für Ausschreibung:

...Stück ObjectLine Seifencreme- und Desinfektionsmittelspender Non-Touch, Format (HxBxT): 275 x 111 x 101 mm für 800-ml-Seife. Gehäuse aus Edelstahl\* gebürstet, Werkstoff 1.4301, mit frontseitiger Füllstandsanzeige, verchromtes, versenktes Zylinderschloss in Deckeloberseite. Sensorgesteuerte voreingestellte Seifencreme- und Desinfektionsmittelausgabe durch Infrarot-Annäherungselektronik. Tropffrei durch Rücksaugpumpe. Freie Befüllung des Leerbehälters mit Seifencreme und Desinfektionsmittel. Komplett einschließlich Erstfüllung und Befestigungsmaterial, Lieferung und Montage (inkl. Batterien).

Fabrikat ObjectLine, Bst.-Nr./SAP-Nr. C706460/706460

### Für die Erstfüllung:

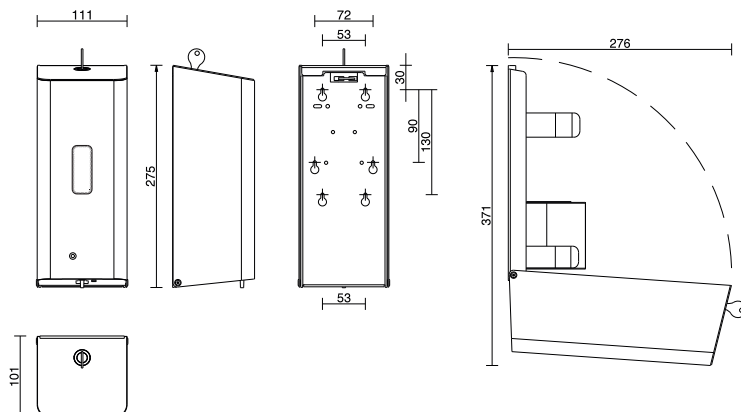
CWS Seifencreme, Bst.-Nr./SAP-Nr. C490000/490000 und Desinfektionsmittel aus Gebinden.

### \*Ausschreibungsalternativen:

Pulverbeschichtet in Weiß, RAL 9003

Pulverbeschichtet in Schwarz, RAL 9005

Passendes Verbrauchsmaterial  
finden Sie ab S. 93



# Universalspender Non-Touch 500 und 1000 ObjectLine

NEU



Produkt	Rabattgruppe	Bst.-Nr.	SAP-Nr.
Universalspender Non-Touch, Desinfektion (Sprühpumpe)	ObjectLine	C706404	706404
Universalspender Non-Touch, Seife/Lotion (Dosierpumpe)	ObjectLine	C706405	706405

## System:

Der Spender ist speziell für den Klinik- und Praxisbedarf konzipiert. Er kann mit allen marktüblichen alkoholhaltigen Händedesinfektionsmitteln befüllt werden. Auch befüllbar mit Flüssigseife und fließfähigen Pflegelotionen. Damit können mit einem Spendertyp die unterschiedlichen Ansprüche in OP-, Funktions-, Stations- und anderen Hygienebereichen abgedeckt werden. Eingesetzt werden marktübliche 500-ml- und 1.000-ml-Euro-Standardflaschen. Flaschenaufdrucke mit Inhaltsangaben und Füllstand sind an der Flasche sichtbar. Spender läuft auf Batteriebetrieb und wird mit Dosier- oder Sprühpumpe geliefert, die einfach austauschbar ist. Flaschen sind gegen Verdunstung und das Eindringen von Fremdstoffen geschützt. Gehäuse aus stabilem Kunststoff mit Frontklappe als Schutz vor Zugriff auf die Flasche, inkl. Abtropfschale.

## Lieferumfang:

Spender in Einzelverpackung mit Montageanleitung, Befestigungsmaterial und Zubehör: Tropfschale, Batterien sind im Lieferumfang enthalten, Schlüssel.

## Montage:

Montageplatte mit beiliegendem Befestigungsmaterial montieren. Freiraum oben, rechts und links 15 cm. Tropfschale am Spender befestigen. 4 D-Batterien (Monozellen) einsetzen, Rückseite des Spenders gegen die Montageplatte halten und das Gerät nach unten drücken, bis es einrastet. Tropfschale zur Seite drehen, Flasche von unten einsetzen und die Tropfschale zurückdrehen. Frontklappe einsetzen. Systemcheck. Beachten Sie die Montage- und Bedienungsanleitung.

- 3 Dübel, Bohrdurchmesser 6 mm in Beton/bzw. 2,5 mm in Holz
- 3 Schrauben

Passendes Verbrauchsmaterial finden Sie ab S. 93

## Textvorschlag für Ausschreibung:

... Stück Universalspender 500 und 1.000, Format (H x B x T): 320 x 121 x 247 mm, für marktübliche 500 ml- und 1.000-ml-Standardflaschen zur Verwendung von alkoholischen Desinfektionsmitteln (anwendbar nur mit Sprühpumpe). Nach oben klappbare Auslaufblende ermöglicht einen Pumpenwechsel, ohne den Spender von der Wand zu nehmen. Gehäuse aus stabilem Kunststoff, ABS und Polypropylen (PP) Grau/Weiß, mit Frontklappe als Schutz vor einfachem Zugriff auf die Flasche inkl. Abtropfschale. Einstellbare Dosiermenge max. 1,5 ml/Hub, änderbar auf 2 Hübe/Betätigung. Spender abschließbar. Komplett einschließlich Erstfüllung (500 ml oder 1.000 ml) und Befestigungsmaterial, Lieferung und Montage. Fabrikat CWS, Bst.-Nr./SAP-Nr. C706404/706404

## Für die Erstfüllung:

CWS Desinfektionsmittel\*, Bst.-Nr./SAP-Nr. X103600/903103600 (500ml), X103700/903103700 (1.000 ml)

## Textvorschlag für Ausschreibung:

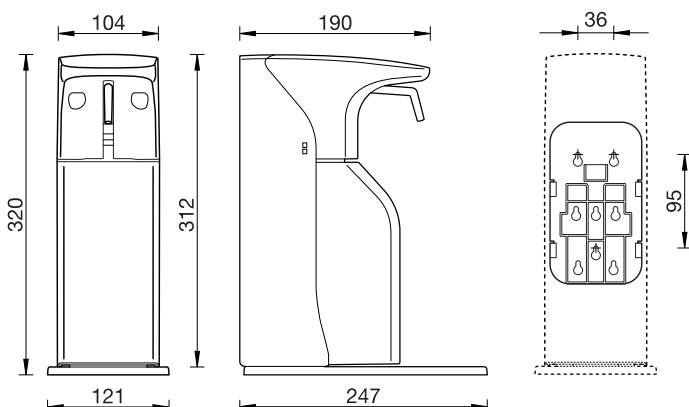
... Stück Universalspender 500 und 1.000, Format (H x B x T): 320 x 121 x 247 mm, für marktübliche 500 ml- und 1.000-ml-Standardflaschen zur Verwendung von flüssiger Seife, Händedesinfektion oder fließfähiger Pflegelotion (anwendbar nur mit Dosierpumpe). Nach oben klappbare Auslaufblende ermöglicht einen Pumpenwechsel, ohne den Spender von der Wand zu nehmen. Gehäuse aus stabilem Kunststoff, ABS und Polypropylen (PP) Grau/Weiß, mit Frontklappe als Schutz vor Zugriff auf die Flasche inkl. Abtropfschale, die bei seitlichem Stoß nachgibt und wieder positionierbar ist. Einstellbare Dosiermenge max. 1,5 ml/Hub, änderbar auf 2 Hübe/Betätigung. Komplett einschließlich Erstfüllung (500 ml oder 1.000 ml) und Befestigungsmaterial, Lieferung und Montage. Fabrikat CWS, Bst.-Nr./SAP-Nr. C706405/706405

## Für die Erstfüllung:

CWS Hautschutz, Bst.-Nr./SAP-Nr. 3104000/903104000 (500 ml)  
CWS Hautreinigung, Bst.-Nr./SAP-Nr. 3104400/903104400 (500 ml),  
3104500/903104500 (1.000 ml)  
CWS Hautpflege, Bst.-Nr./SAP-Nr. 3103800/903103800 (500 ml)

**Hinweis:** Die Lieferung erfolgt ausschließlich innerhalb Deutschlands. Im Fall einer Weiterlieferung sind Biozid-Zulassung und gesetzliche Rahmenbedingungen des Ziellandes zu beachten.

\* Registriertes Biozid, Autorisation no. (DE): N-39591. Beachten Sie die Biozid- und AMG-Hinweise auf den entsprechenden Seiten dieser Preisliste.





# Toilettenpapierspender für 1, 2 und 3 Rollen ObjectLine



Produkt	RAL-Farbe	Rabattgruppe	Bst.-Nr.	SAP-Nr.
<b>ObjectLine Toilettenpapierspender für 1 Rolle</b>	Edelstahl	ObjectLine	C706750	706750
<b>ObjectLine Toilettenpapierspender für 1 Rolle</b> Weiß	9003	ObjectLine	C706752	706752
<b>ObjectLine Toilettenpapierspender für 1 Rolle</b> Schwarz	9005	ObjectLine	C706753	706753
<b>ObjectLine Toilettenpapierspender für 2 Rollen</b>	Edelstahl	ObjectLine	C706700	706700
<b>ObjectLine Toilettenpapierspender für 2 Rollen</b> Weiß	9003	ObjectLine	C706702	706702
<b>ObjectLine Toilettenpapierspender für 2 Rollen</b> Schwarz	9005	ObjectLine	C706703	706703
<b>ObjectLine Toilettenpapierspender für 3 Rollen</b>	Edelstahl	ObjectLine	C706800	706800
<b>ObjectLine Toilettenpapierspender für 3 Rollen</b> Weiß	9003	ObjectLine	C706802	706802
<b>ObjectLine Toilettenpapierspender für 3 Rollen</b> Schwarz	9005	ObjectLine	C706803	706803

NEU

NEU

NEU

(Weitere Farbmöglichkeiten optional - Preis auf Anfrage)

**System:**

Toilettenpapierspender für 1, 2 und für 3 Rollen bis zu 105 mm Breite und 125 mm Durchmesser. Toilettenpapierrollen übereinander angeordnet. Gehäuse aus Edelstahl, Werkstoff 1.4301, oder pulverbeschichtet in Weiß oder Schwarz, sichtbares Nachführen der Reserverollen durch seitliche Aussparungen, Rückwand aus Edelstahl und verchromtem, versenktem Zylinderschloss beim 2- und 3-Rollen-Toilettenpapierspender. Haube schließt bündig mit der Wand ab, robust und langlebig.

**Lieferumfang:**

Spender in Einzelverpackung, ein Schlüssel, Befestigungsmaterial.

**Montage:**

Befestigung mit 4 Schrauben und Dübeln an den vorgesehenen 4 Befestigungspunkten.

**Textvorschlag für Ausschreibung:**

... Stück Toilettenpapierspender ObjectLine für 1 Rolle, Format (H x B x T): 133 x 118 x 127 mm, Gehäuse aus Edelstahl\*, Werkstoff 1.4301. Ohne Schloss. Für Toilettenpapier mit einer Breite bis zu 95 mm und einem Durchmesser bis zu 125 mm. Komplett einschließlich Befestigungsmaterial, Lieferung und Montage.  
Fabrikat: ObjectLine Bst.-Nr./SAP-Nr. C706750/706750

Passendes Verbrauchsmaterial finden Sie ab S. 93

**Ausschreibungsalternative:**

... Stück Toilettenpapierspender ObjectLine für 2 Rollen, Format (H x B x T): 303 x 116 x 135 mm, Gehäuse aus Edelstahl, Werkstoff 1.4301, sichtbares Nachführen der Reserverollen durch seitliche Aussparungen, verchromtes, versenktes Zylinderschloss in Deckeloberseite. Für Toilettenpapier mit einer Breite bis zu 105 mm und einem Durchmesser von 110 mm bis 120 mm. Komplett einschließlich und Befestigungsmaterial, Lieferung und Montage.  
Fabrikat: ObjectLine Bst.-Nr./SAP-Nr. C706700/706700

**Ausschreibungsalternative:**

... Stück Toilettenpapierspender ObjectLine für 3 Rollen, Format (H x B x T): 423 x 116 x 135 mm, Gehäuse aus Edelstahl\*, Werkstoff 1.4301, sichtbares Nachführen der Reserverollen durch seitliche Aussparungen, verchromtes, versenktes Zylinderschloss in Deckeloberseite. Für Toilettenpapier mit einer Breite bis zu 105 mm und einem Durchmesser von 110 mm bis 120 mm. Komplett einschließlich Befestigungsmaterial, Lieferung und Montage.  
Fabrikat: ObjectLine Bst.-Nr./SAP-Nr. C706800/706800

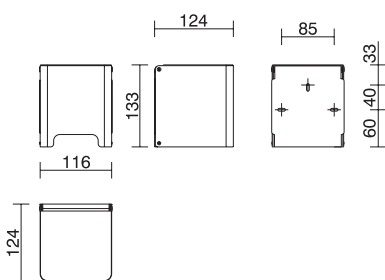
**Für die Erstfüllung:**

CWS Toilettenpapier, Bst.-Nr./SAP-Nr. 6053100/6053100, 6046100/6046100, 6045200/6045200, 6050001/6050001, 6052200/6052200

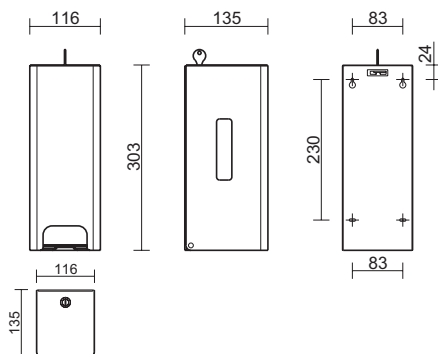
**\*Ausschreibungsalternativen:**

Pulverbeschichtet in Weiß, RAL 9003  
Pulverbeschichtet in Schwarz, RAL 9005

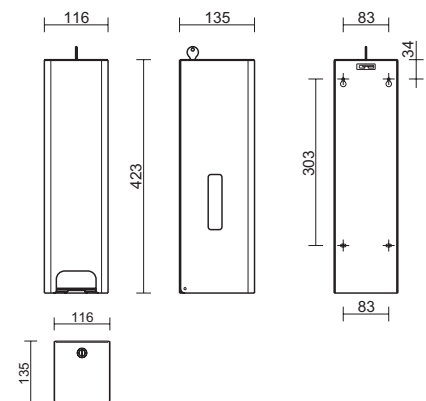
**Für 1 Rolle**



**Für 2 Rollen**



**Für 3 Rollen**



# Großrollen-Toilettenpapier-spender ObjectLine



Produkt	RAL-Farbe	Rabattgruppe	Bst.-Nr.	SAP-Nr.
<b>ObjectLine Großrollen-Toilettenpapierspender</b>	Edelstahl	ObjectLine	C706600	706600
<b>ObjectLine Großrollen-Toilettenpapierspender</b> Weiß	9003	ObjectLine	C706602	706602
<b>ObjectLine Großrollen-Toilettenpapierspender</b> Schwarz	9005	ObjectLine	C706603	706603
<b>ObjectLine Rollenkarussell</b> zum Einsatz von 4 handelsüblichen Toilettenpapier-Kleinrollen durch nachträgliche Umrüstung	Edelstahl	ObjectLine	C706650	706650

NEU

(Weitere Farbmöglichkeiten optional - Preis auf Anfrage)

### ObjectLine Großrollen-Toilettenpapierspender:

Toilettenpapierspender für Großrollen mit 26 cm Durchmesser. Gehäuse aus Edelstahl, Werkstoff 1.4301, oder pulverbeschichtet in Weiß oder Schwarz, in zeitlosem, anpassungsfähigem Design, standardmäßig eine durchgängige Rückwand aus Edelstahl, Werkstoff 1.4301, ein verchromtes, versenktes Zylinderschloss, Haube schließt bündig mit der Wand ab, robust und langlebig durch Verwendung von Edelstahlblech von höchster Qualität.

### ObjectLine Nachrüstsatz Rollenkarussell:

Nachrüstsatz für 4 WC-Standardrollen, bestehend aus 4-Rollenhalter, Gate und Befestigungsmaterial.

### System:

Handelsübliches Toilettenpapier bietet meist nur 200 Blatt, muss häufig ersetzt werden und ist in normalen Haltern nicht gegen Diebstahl und Missbrauch geschützt. Speziell für den gewerblichen Bedarf vervielfacht der Einsatz von Großrollen das verfügbare Papier um das 13- bis 14-Fache. Entsprechend selten ist nachzufüllen. Die Innenhülse bremst das Abrollen, das Papier reißt an der Perforation. Der Inhalt ist durch ein Schloss gesichert. Verwendung von Toilettenpapier mit 26 cm Durchmesser.

### Lieferumfang:

Spender in Einzelverpackung, ein Schlüssel, Befestigungsmaterial

### Montage:

Befestigung mit 4 Schrauben und Dübeln an den vorgesehenen 4 Befestigungspunkten

### Textvorschlag für Ausschreibung:

... Stück Toilettenpapierspender ObjectLine für Großrollen mit 26 cm Durchmesser, Format (H x B x T): 345 x 344 x 114 mm, Gehäuse aus Edelstahl\*, Werkstoff 1.4301, mit frontseitiger Füllstandsanzeige, verchromtes, versenktes Zylinderschloss in Deckeloberseite. Komplett einschließlich Erstfüllung „Toilettenpapier Großrolle Tissue“ und Befestigungsmaterial, Lieferung und Montage.

Fabrikat: ObjectLine Bst.-Nr./SAP-Nr. C706600/706600

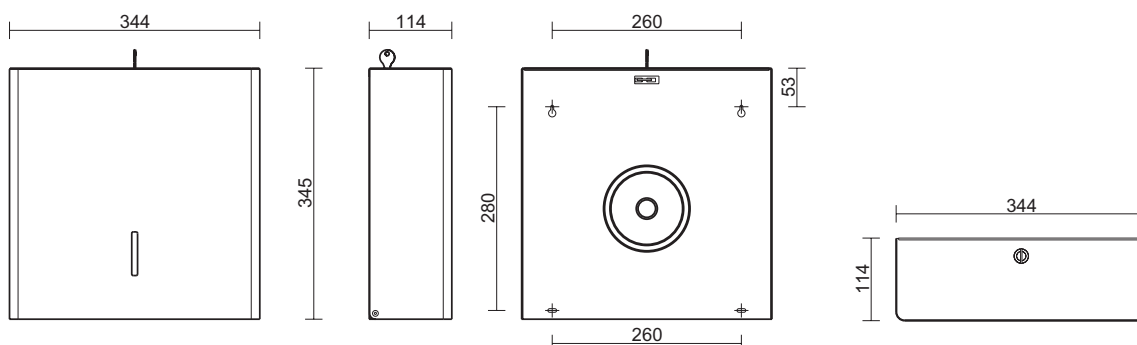
### Für die Erstfüllung:

CWS Großrollen, Bst.-Nr./SAP-Nr. 6031100/6031100, 6037100/6037100 oder 6053100/6053100, 6046100/6046100, 6045200/6045200, 6050001/6050001, 6052200/6052200

### \*Ausschreibungsalternativen:

Pulverbeschichtet in Weiß, RAL 9003  
Pulverbeschichtet in Schwarz, RAL 9005

Passendes Verbrauchsmaterial  
finden Sie ab S. 93



# Toilettenpapierhalter/ Reserverollenhalter ObjectLine



Produkt	Rabattgruppe	Bst.-Nr.	SAP-Nr.
ObjectLine Toilettenpapierhalter Bügelform	ObjectLine	C707100	707100
ObjectLine Toilettenpapierreserverollenhalter	ObjectLine	C707200	707200

### ObjectLine Toilettenpapierhalter Bügelform:

Toilettenpapierhalter aus massivem Edelstahl, Werkstoff 1.4301, für 1 Standard-Toilettenpapierrolle. Offene Form als gebogener, schwenkbarer Bügel. Verdeckte, diebstahlhemmende Befestigung an 2 Wandhalterungen. Oberfläche feinmatt gebürstet.

### Lieferumfang:

Toilettenpapierhalter in Einzelverpackung, Befestigungsmaterial.

### Montage:

Befestigung mit 2 Schrauben und Dübeln an den vorgesehenen 2 Befestigungsendstücken.

### Textvorschlag für Ausschreibung:

... Stück Toilettenpapierhalter ObjectLine für 1 Rolle, offene Form als gebogener Edelstahlbügel, schwenkbar. Format (H x B x T): 155 x 108 x 108 mm, verdeckte, diebstahlhemmende Befestigung. Oberfläche feinmatt gebürstet. Komplett einschließlich Erstfüllung „Toilettenpapier premium“ und Befestigungsmaterial, Lieferung und Montage.

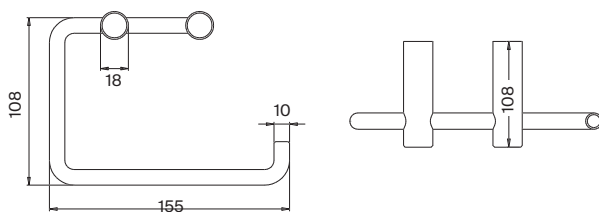
Fabrikat: ObjectLine Bst.-Nr./SAP-Nr. C707100/707100

### Für die Erstfüllung:

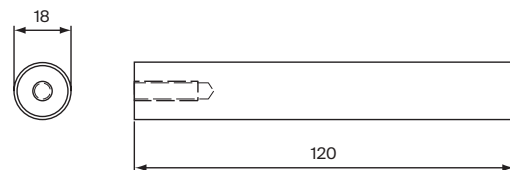
CWS Toilettenpapier, Bst.-Nr./SAP-Nr. 6053100/6053100, 6046100/6046100, 6045200/6045200, 6050001/6050001, 6052200/6052200

Passendes Verbrauchsmaterial  
finden Sie ab S. 93

## Toilettenpapierhalter Bügelform



## Toilettenpapierreserverollenhalter



# WC-Bürsten ObjectLine



Produkt	RAL-Farbe	Rabattgruppe	Bst.-Nr.	SAP-Nr.
<b>ObjectLine WC-Bürste rund</b>	Edelstahl	ObjectLine	C707300	707300
<b>ObjectLine WC-Bürste mit schwarzem Bürstenkopf</b>	Edelstahl	ObjectLine	C707900	707900
<b>ObjectLine WC-Bürste mit schwarzem Bürstenkopf Weiß</b>	9003	ObjectLine	C707902	707902
<b>ObjectLine WC-Bürste mit schwarzem Bürstenkopf Schwarz</b>	9005	ObjectLine	C707903	707903
<b>Ersatz Bürstenstiel, -kopf und Tropfschale</b>	-	-	-	-

NEU

(Weitere Farbmöglichkeiten optional - Preis auf Anfrage)

### ObjectLine WC-Bürste rund:

Bürstengriff und Behälter in runder Form aus feinmatt gebürstetem Edelstahl. Zur Reinigung entnehmbare Innenbehälter. Zwei Wandhalterungen zur diebstahlhemmenden Befestigung. Der schwarze Bürstenkopf lässt sich auswechseln.

### ObjectLine WC-Bürste:

Bürstengriff und Behälter aus Edelstahl, Werkstoff 1.4301, oder in pulverbeschichtet Weiß und Schwarz, mit entnehmbarer Tropfschale. Frontseite geschlossen. Bürste und Tropfschale werden zum Reinigen seitlich entnommen. Der Behälter kann ausschließlich rechts- oder linksseitig montiert werden. Der schwarze Bürstenkopf lässt sich auswechseln.

### Lieferumfang:

Bürste in Einzelverpackung, Befestigungsmaterial.

### Montage WC-Bürste rund:

Befestigung mit 4 Schrauben und Dübeln an den vorgesehenen 4 Befestigungspunkten.

### Montage WC-Bürste:

Befestigung mit 4 Schrauben und Dübeln an den vorgesehenen 4 Befestigungspunkten.

### Textvorschlag für Ausschreibung WC-Bürste rund:

... Stück WC-Bürste ObjectLine runde Form, Format: Gesamthöhe 400 mm, Gesamtausladung 139 mm, Behältermaße (ø x H): innen 80 x 120 mm, außen 89 x 125 mm, Edelstahl\*\*, Werkstoff 1.4301, feinmatt gebürstet, diebstahlhemmende Befestigung. Komplett einschließlich Befestigungsmaterial, Lieferung und Montage.

Fabrikat: ObjectLine Bst.-Nr./SAP-Nr. C707300/707300

### Textvorschlag für Ausschreibung WC-Bürste:

... Stück WC-Bürste ObjectLine, Format (H x B x T): 405 x 114 x 117 mm, Edelstahl\*, Werkstoff 1.4301, zur Montage rechts- oder linksseitig. Bürste und Tropfschale seitlich entnehmbar. Komplett einschließlich Befestigungsmaterial, Lieferung und Montage.

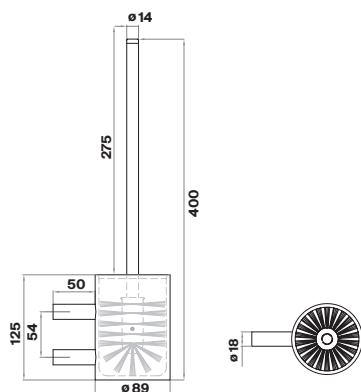
Fabrikat: ObjectLine Bst.-Nr./SAP-Nr. C707900/707900

### \*\*Ausschreibungsalternativen:

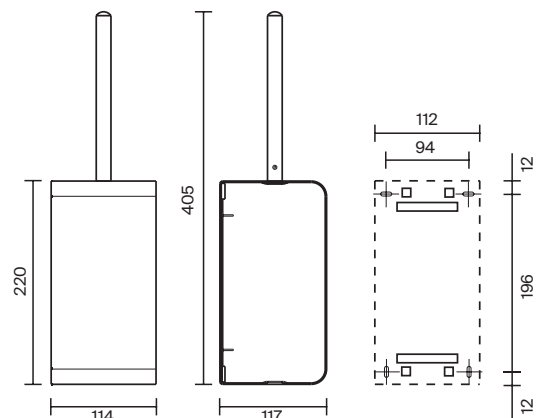
Pulverbeschichtet in Weiß, RAL 9003

Pulverbeschichtet in Schwarz, RAL 9005

## WC-Bürste rund



## WC-Bürste



# Türpuffer/Garderobenhaken ObjectLine



Produkt	Rabattgruppe	Bst.-Nr.	SAP-Nr.
ObjectLine Türpuffer/Garderobenhaken	ObjectLine	C707400	707400

## ObjectLine Türpuffer/Garderobenhaken:

Der Haken ist aus massivem Edelstahl, Werkstoff 1.4301, gefertigt und in seiner Ausladung so dimensioniert, dass Bekleidung bequem angehängt werden kann. Die eingearbeitete Nut verhindert ein Verrutschen des Kleidungsaufhängebandes. Der Haken enthält einen Gummipuffer an der Stirnseite zum sicheren Abfangen von Stößen, um die Kabinentür zu schützen.

## System:

Die Kleiderhaken sind aus massivem, geschliffenem Edelstahl in einer Länge von 65 mm, mit Puffer 72,3 mm, gefertigt. Durchmesser 18 mm. Die Befestigung an der Wand erfolgt unsichtbar mit einer Stockschraube im Hakenende.

## Lieferumfang:

Haken in Einzelverpackung, Befestigungsmaterial.

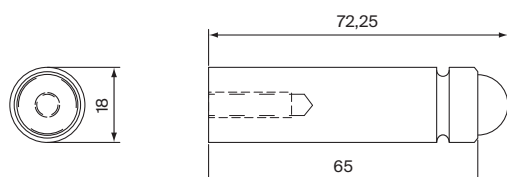
## Montage:

Stockschraube in der Wand verschrauben und Türpuffer aufschrauben.

## Textvorschlag für Ausschreibung:

... Stück Türpuffer/Garderobenhaken ObjectLine aus massivem Edelstahl, Werkstoff 1.4301, Länge 72,3 mm, Durchmesser 18 mm, zur Befestigung mit einer Stockschraube. Komplett mit Befestigungsmaterial, Lieferung und Montage.

Fabrikat ObjectLine Bst.-Nr./SAP-Nr. C707400/707400



# Abfallbehälter ObjectLine



Produkt	RAL-Farbe	Rabattgruppe	Bst.-Nr.	SAP-Nr.
<b>ObjectLine Abfallbehälter</b> Edelstahl, 24 l	Edelstahl	ObjectLine	C707700	707700
<b>ObjectLine Abfallbehälter</b> Edelstahl, 24 l, Weiß	9003	ObjectLine	C707702	707702
<b>ObjectLine Abfallbehälter</b> Edelstahl, 24 l, Schwarz	9005	ObjectLine	C707703	707703
<b>ObjectLine Abfallbehälter</b> Edelstahl, 40 l	Edelstahl	ObjectLine	C707800	707800
<b>ObjectLine Abfallbehälter</b> Edelstahl, 40 l, Weiß	9003	ObjectLine	C707802	707802
<b>ObjectLine Abfallbehälter</b> Edelstahl, 40 l, Schwarz	9005	ObjectLine	C707803	707803
<b>ObjectLine Abfallbehälter</b> Edelstahl, 60 l	Edelstahl	ObjectLine	C706900	706900
<b>ObjectLine Abfallbehälter</b> Edelstahl, 60 l, Weiß	9003	ObjectLine	C706902	706902
<b>ObjectLine Abfallbehälter</b> Edelstahl, 60 l, Schwarz	9005	ObjectLine	C706903	706903

NEU

NEU

NEU

(Weitere Farbmöglichkeiten optional - Preis auf Anfrage)

### ObjectLine Abfallbehälter 24, 40 und 60 l:

Gehäuse aus Edelstahl, Werkstoff 1.4301, oder pulverbeschichtet in Weiß oder Schwarz, für die Wandmontage geeignet. Mit 24 l, 40 l oder 60 l Füllvolumen.

### System:

Ein Behälter aus korrosionsbeständigem Edelstahl zum hygienischen Entsorgen der Abfälle (berührungsfrei, da offener Einwurf). Die Klemmmechanik fixiert den Müllbeutel innen. Zum Entleeren wird das Oberteil abgenommen. Der abgeschrägte Einwurfschlitz bildet einen Sichtschutz.

### Lieferumfang:

Behälter in Einzelverpackung, Befestigungsmaterial.

### Montage:

Befestigung an der Wand mit 4 Schrauben und Dübeln. Bei Wandmontage ist über dem Abfallbehälter ein Freiraum von > 5 cm zum Abnehmen des Oberteils erforderlich. Um eine problemlose Bodenreinigung zu ermöglichen, sollte unter der Box ein Freiraum von 10 bis 15 cm vorgesehen werden.

Passendes Verbrauchsmaterial finden Sie ab S. 93

### Textvorschlag für Ausschreibung:

... Stück Abfallbehälter ObjectLine, Format (H x B x T): 450 x 300 x 180 mm, Gehäuse aus Edelstahl\*, Werkstoff 1.4301, Bauform, mit abgeschrägtem Einwurf-Sichtschutz zur berührungsfreien Entsorgung und als Sichtschutz. Oberteil zur Entleerung und Reinigung abnehmbar, innenliegender Klemmbügel für Polybeutel, ca. 24 l Füllvolumen, für Wandmontage. Fabrikat: ObjectLine Bst.-Nr./SAP-Nr. C707700/707700

**Für die Erstfüllung:** CWS Polybeutel, Bst.-Nr./SAP-Nr. C364000/364001

### Ausschreibungsalternative:

... Stück Abfallbehälter ObjectLine, Format (H x B x T): 560 x 350 x 210 mm, Gehäuse aus Edelstahl\*, Werkstoff 1.4301, Bauform, mit abgeschrägtem Einwurf-Sichtschutz zur berührungsfreien Entsorgung und als Sichtschutz. Oberteil zur Entleerung und Reinigung abnehmbar, innenliegender Klemmbügel für Polybeutel, ca. 40 l Füllvolumen, für Wandmontage. Fabrikat: ObjectLine Bst.-Nr./SAP-Nr. C707800/707800

**Für die Erstfüllung:** CWS Polybeutel, Bst.-Nr./SAP-Nr. C364000/364001

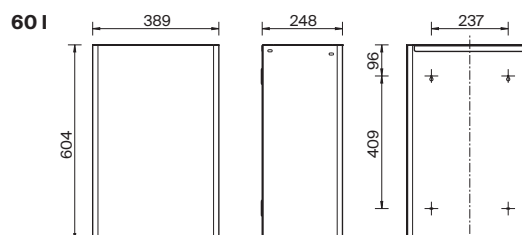
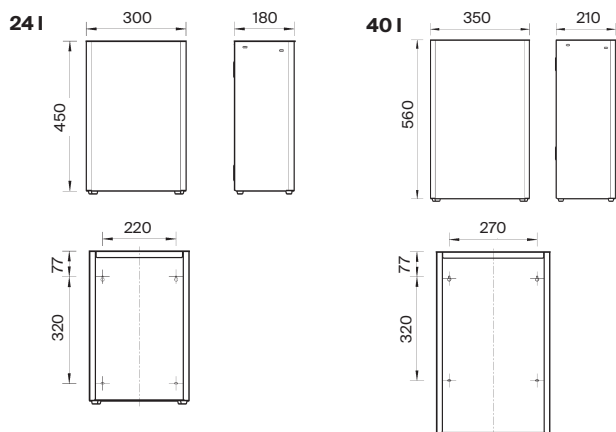
### Ausschreibungsalternative:

... Stück Abfallbehälter ObjectLine, Format (H x B x T): 604 x 389 x 248 mm, Gehäuse aus Edelstahl\*, Werkstoff 1.4301, Bauform, mit abgeschrägtem Einwurf-Sichtschutz zur berührungsfreien Entsorgung und als Sichtschutz. Oberteil zur Entleerung und Reinigung abnehmbar, innenliegender Klemmbügel für Polybeutel, ca. 60 l Füllvolumen, für Wandmontage. Fabrikat: ObjectLine Bst.-Nr./SAP-Nr. C706900/706900

**Für die Erstfüllung:** CWS Polybeutel, Bst.-Nr./SAP-Nr. C363000/363001, C366000/366001

### \*Ausschreibungsalternativen:

Pulverbeschichtet in Weiß, RAL 9003  
Pulverbeschichtet in Schwarz, RAL 9005



# Hygienebehälter ObjectLine



Produkt	RAL-Farbe	Rabattgruppe	Bst.-Nr.	SAP-Nr.
<b>ObjectLine Hygienebehälter</b> Edelstahl, 10 l	Edelstahl	ObjectLine	3000900	903000900
<b>ObjectLine Hygienebehälter</b> Edelstahl, 10 l, Weiß	9003	ObjectLine	3000902	903000902
<b>ObjectLine Hygienebehälter</b> Edelstahl, 10 l, Schwarz	9005	ObjectLine	3000903	903000903

**NEU**

(Weitere Farbmöglichkeiten optional - Preis auf Anfrage)

### ObjectLine Hygienebehälter Edelstahl:

Praktische Kombination: Hygienebeutelhalter an der Frontseite des Behälters, Einwurfklappe mit Sichtblende. Befestigungsbügel für Abfallbeutel. Zum Entleeren wird das Oberteil des Behälters abgenommen. Volumen ca. 10 l. Mit nur 150 mm Tiefe für enge Toilettenkabinen gut geeignet. Wandmontage möglich. Material: Edelstahl, Werkstoff 1.4301, Sichtflächen matt gebürstet oder pulverbeschichtet in Weiß oder Schwarz, Abfallbeutelbügel aus Stahldraht.

### Lieferumfang:

Hygienebehälter in Einzelverpackung mit Befestigungsmaterial, 4 Dübel, 4 Schrauben und 4 U-Scheiben.

### Montage:

Seitlich vor dem Klosettbecken. Wandbefestigung erleichtert die Kabinenreinigung bei ca. 10 bis 15 cm Bodenfreiheit. Bei Bedarf können die beiliegenden 5 schwarzen Füßchen unter den Behälter geklebt werden, um den Behälter auch stehend einsetzen zu können. Anleitung liegt bei.

- 4 Dübel, Bohrdurchmesser 8 mm
- 4 Schrauben, 4,8 x 32 mm
- 4 U-Scheiben

### Textvorschlag für Ausschreibung:

... Stück Hygienebehälter ObjectLine, Außenformat (H x B x T): 422 x 287 x 150 mm, aus Edelstahl\*, Werkstoff 1.4301, Sichtflächen matt gebürstet. Hygienebeutelhalter an der Frontseite, Einwurfklappe mit Sichtblende, Haltebügel für Abfallbeutel aus Stahldraht. Komplett einschließlich Befestigungsmaterial, Lieferung und Montage. Fabrikat, Bst.-Nr./SAP-Nr. 3000900/903000900

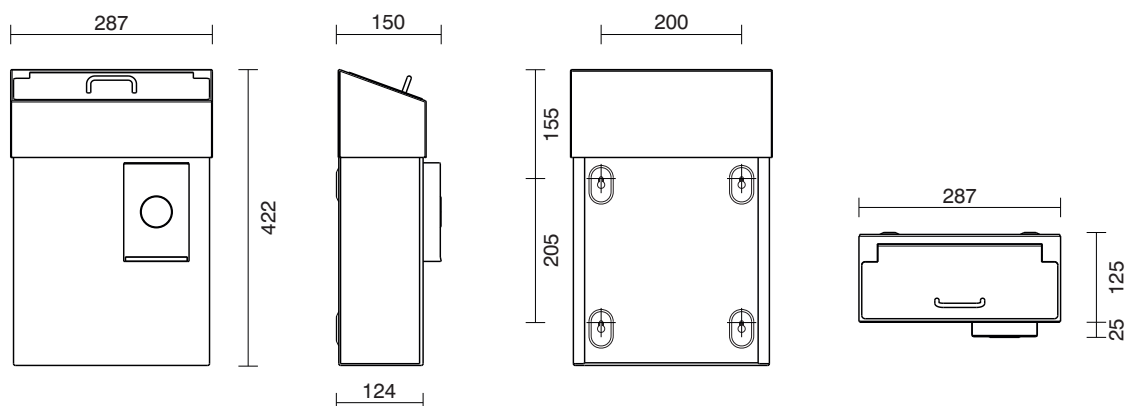
### Für die Erstfüllung:

CWS Polybeutel, Bst.-Nr./SAP-Nr. C365000/365001  
CWS Damenhygienebeutel, Bst.-Nr./SAP-Nr. X110200/903110200

### \*Ausschreibungsalternativen:

Pulverbeschichtet in Weiß, RAL 9003  
Pulverbeschichtet in Schwarz, RAL 9005



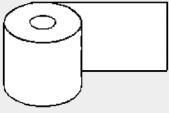
Passendes Verbrauchsmaterial  
finden Sie ab S. 93







# Verbrauchsmaterial ObjectLine






## Papiere

Produkt	Beschreibung	Bst.-Nr./ SAP-Nr.	Stück je Umkarton/ Palette	Rabatt- gruppen
<b>CWS Faltpapier C-Falzung</b>				
<b>C-Falzung</b> zu ParadiseLine, BestLine, ParadiseLine Stainless Steel, MediLine und ObjectLine  zu Bst.-Nr. 4621000, 4620000, 4622000, 7622000, C706500, 3110400, 3110500, 3110700, 3110900, 3111900   <b>C/V</b>	<b>Exklusiv, C-Falzung, 2-lagig, Hochweiß, 100 % Zellstoff,</b> Europaformat 24 x 33 cm (offen), 24 x 9,2 cm (geschlossen), Karton à 3.000 (24 x 125) Blatt	C270000/ 270000	-/21	Papier
	<b>Frottee extra, C-Falzung, 2-lagig, Hochweiß, 100 % Recycling,</b> Europaformat 23 x 33 cm (offen), 23 x 9,5 cm (geschlossen), Karton à 2.880 (20 x 144) Blatt	C272300/ 272300	-/28	Papier
	<b>Basic Recycling grün, C-Falzung, 1-lagig, Grün,</b> 100 % Recycling, Europaformat 25 x 31 cm (offen), 25 x 9 cm (geschlossen), Karton à 3.600 (20 x 180) Blatt	C276200/ 276200	-/28	Papier
	<b>Basic Recycling, C-Falzung, 1-lagig, Natur, 100 % Recycling,</b> Europaformat 25 x 31 cm (offen), 25 x 9 cm (geschlossen), Karton à 3.600 (20 x 180) Blatt	X277300/ 277300	-/28	Papier
	<b>Recycling, V-Falzung, 1-lagig, Natur, 100 % Recycling,</b> 25 x 19 cm (offen), 25 x 10 cm (geschlossen), Karton à 5.000 (20 x 250) Blatt	X274100/ 274100	-/28	Papier
<b>Z-/M-Falzung</b> zu ParadiseLine, BestLine, ParadiseLine Stainless Steel, MediLine und ObjectLine  zu Bst.-Nr. 4621000, 4620000, 4622000, 7622000, C706500, 3110400, 3110500, 3110700, 3110900, 3111900   <b>Z M</b>	<b>Multifold, Z-Falzung, 1-lagig, Hochweiß, 100 % Zellstoff,</b> 23,5 x 24 cm (offen), 23,5 x 8 cm (geschlossen), Karton à 3.500 (14 x 250) Blatt	X278000/ 278000	-/28	Papier
	<b>Multifold, Z-Falzung, 2-lagig, Weiß, 100 % Zellstoff,</b> 23,5 x 24 cm (offen), 23,5 x 8 cm (geschlossen), Karton à 3.750 (25 x 150) Blatt	C279300/ 279300	-/28	Papier
	<b>Zellulose, M-Falzung, 3-lagig, Hochweiß, 100 % Zellstoff,</b> 22 x 31 cm (offen), 22 x 10,5 cm (geschlossen), Karton à 2.500 (20 x 125) Blatt	C282200/ 282200	-/32	Papier
	<b>Papierschablone, Grau, für den Einsatz in den CWS Paradise-            Line Stainless Steel Paper Slim. Der Einsatz der Schablone ermöglicht eine            Verkleinerung des Entnahmeschachtes.</b>	120636X/ 120636000	-	Kunststoff
<b>CWS Toilettenpapier (auch für handelsübliche Spender)</b>				
zu Bst.-Nr. 4604000, 7604000, C706700, C706800, C707100, C706750 Einzelrollenspender  	<b>Toilettenpapier Recycling, 100 % Recycling, Weiß, 2-lagig, 400 Blatt, 48            m, Breite: 9,5 cm, VE 6 x 8 Rollen, Kern: 4 cm, Durchmesser: 12 cm</b>	6053100/ 6053100	-/27	Papier
	<b>Toilettenpapier Recycling Komfort, 100 % Recycling, Weiß, 3-lagig, 250            Blatt, 30 m, Breite: 9 cm, VE 9 x 8 Rollen,            Kern: 4 cm, Durchmesser: 12,5 cm</b>	6046100/ 6046100	-/16	Papier
	<b>Toilettenpapier Premium, 100 % Zellstoff, Hochweiß, 3-lagig, 250 Blatt,            30 m, Breite: 9,5 cm, VE 9 x 8 Rollen, Kern: 4 cm, Durchmesser: 12,5 cm</b>	6045200/ 6045200	-/16	Papier
	<b>Toilettenpapier maxi 80, 100 % Zellstoff, Hochweiß,            2-lagig, VE 12 Rollen, spezielle Wickelweise = 640 Blatt,            à 80 m, Breite: 9,2 cm, Kern: 4 cm, Durchmesser: 13 cm</b>	6050001/ 6050001	-/90	Papier
	<b>Toilettenpapier maxi 100, 100 % Recycling, Naturweiß,            2-lagig, VE 24 Rollen, spezielle Wickelweise = 725 Blatt,            à 100 m, Breite: 9,2 cm, Kern: 4 cm, Durchmesser: 14 cm</b>	6052200/ 6052200	-/36	Papier

# Papiere, Beutel & Pflegegetuch

Produkt	Beschreibung	Bst.-Nr./ SAP-Nr.	Stück je Umkarton/ Palette	Rabatt- gruppen
<b>CWS Toilettenpapier-Großrollen</b>				
zu ParadiseLine, BestLine, ParadiseLine Stainless Steel, ObjectLine zu Bst.-Nr. 4603000, 7630000, C706600 	<b>Tissue perforiert</b> , Weiß, 100 % Recycling, 2-lagig, 1.520 Blatt, 6 Rollen à 380 m, Breite: 9,5 cm, Kern: 5 cm, Durchmesser: 26 cm	6031100/ 6031100	-/40	Papier
	<b>Tissue unperforiert</b> , Weiß, 100 % Recycling, 2-lagig, 6 Rollen à 380 m, Breite: 9,5 cm, Kern: 5 cm, Durchmesser: 26 cm	6037100/ 6037100	-/40	Papier
<b>CWS Polybeutel</b>				
	<b>Polybeutel</b> , transparent, 15 l, 45 x 52 cm, Karton à 2.000 Beutel	C365000/ 365001	-/120	Zubehör
	<b>Polybeutel</b> , Grau, 30 l, 50x 60 cm, Karton à 2.000 Beutel	C364000/ 364001	-/100	Zubehör
	<b>Polybeutel</b> , transparent, 60 l, 63 x 74 cm, Karton à 2.000 Beutel	C363000/ 363001	-/54	Zubehör
	<b>Polybeutel</b> , Weiß, 80 l, 63x 85 cm, Karton à 360 Beutel	C366000/ 366001	-/48	Zubehör
	<b>Polybeutel</b> , transparent, 80 l, 70,5 x 84 cm, Karton à 200 Beutel, Materialstärke 23 µ	3000200/ 903000200	-/45	Zubehör
<b>CWS Hygienebeutel</b>				
	<b>Damenhygienebeutel</b> , aus Kunststoff, 30 Stück/VE	X110200/ 903110200	-	Zubehör
<b>CWS Edelstahl-Pflegegetuch</b>				
	Pflegende Wischtücher gegen Fingerabdrücke und Schmutzrückstände, einzeln verpackt, 1 Stück/VE	X995001/ 120995000	50/-	Zubehör

# Seifen

Produkt	Beschreibung	ml	Bst.-Nr./SAP-Nr.	Stück je Umkarton/ Palette	passt in (Bst.-Nr.)	Rabatt- gruppe	Modell
<b>CWS Foam</b>							
	Standard	1.000	5470000/5470000	12/42	4011, 5011, 7011, 706400	Seife	Universal
	Mild	1.000	5471000/5471000	12/42	4011, 5011, 7011, 706400	Seife	Universal
	Neutral	1.000	5474000/5474000	12/42	4011, 5011, 7011, 706400	Seife	Universal
<b>CWS Foam</b>							
	Standard	500	5480000/5480000	12/72	4012, 4013, 5012, 7012, 722, 725S, 706450, 706452, 706453, 706200	Seife	Slim
	Mild	500	5481000/5481000	12/72	4012, 4013, 5012, 7012, 722, 725S, 706450, 706452, 706453, 706200	Seife	Slim
	Neutral	500	5484000/5484000	12/72	4012, 4013, 5012, 7012, 722, 725S, 706450, 706452, 706453, 706200	Seife	Slim
	Antibact*	500	5485201/5485201	12/72	4022, 5022, 7022	Seife	Slim
<b>CWS Creme</b>							
	Standard	1.000	5453000/5453000	12/42	4001, 5001, 7001, 706300	Seife	Universal
	Neutral	1.000	5454000/5454000	12/42	4001, 5001, 7001, 706300	Seife	Universal
	Mild	1.000	5457000/5457000	12/42	4001, 5001, 7001, 706300	Seife	Universal
<b>CWS Creme</b>							
	Standard	500	5463000/5463000	12/72	4002, 5002, 5003, 7002, 706100, 721, 725S	Seife	Slim
	Neutral	500	5464000/5464000	12/72	4002, 5002, 5003, 7002, 706100, 721, 725S	Seife	Slim
	Mild	500	5467000/5467000	12/72	4002, 5002, 5003, 7002, 706100, 721, 725S	Seife	Slim
	Lotion	500	5468000/5468000	12/72	4002, 4033, 5032, 7002, 706100, 721, 725S	Seife	Slim
<b>CWS Desinfektionsgel</b>							
	Desinfektionsgel*	500	5487001/5487001	12/72	4026	Seife	Slim

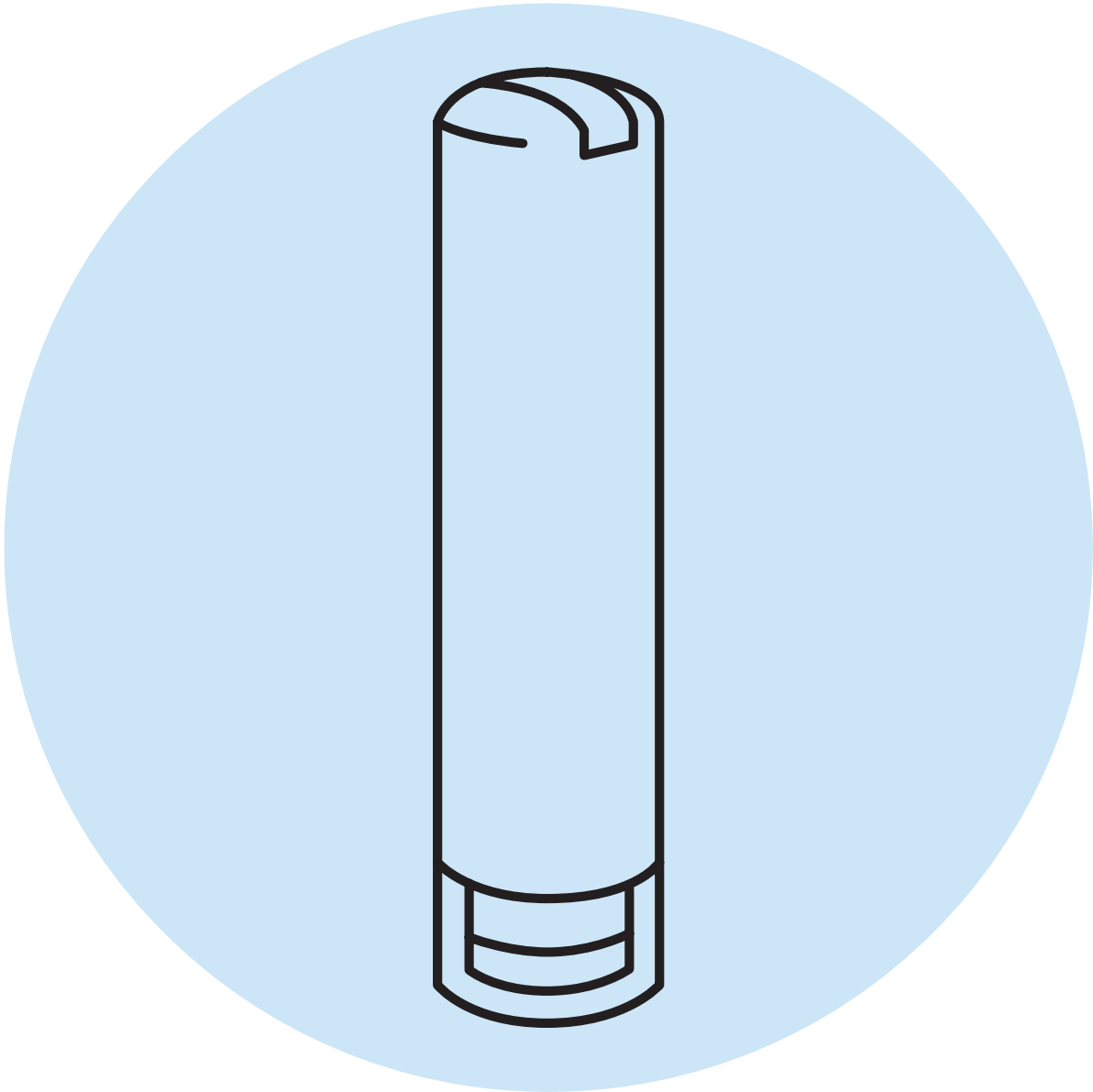
\* Beachten Sie die Biozid- und AMG-Hinweise auf den entsprechenden Seiten dieser Preisliste.

# Seifen und Ersatzpumpen

Produkt	Beschreibung	ml	Bst.-Nr./SAP-Nr.	Stück je Umkarton/ Palette	passt in (Bst.-Nr.)	Rabatt- gruppe	Modell
<b>CWS Creme</b>							
	HandProtect	500	3104000/903104000	20/40	718er, 713er, 715er, 706404, 706405 Typ C351	Seife	Universal- spender
	HandClean	1.000	3104500/903104500	10/40	719er, 714er, 716er, 706404, 706405, Typ C351	Seife	Universal- spender
	HandClean	500	3104400/903104400	20/40	718er, 713er, 715er, 706404, 706405, Typ C351	Seife	Universal- spender
	HandCare	500	3103800/903103800	10/40	718er, 713er, 715er, 706404, 706405, Typ C351	Seife	Universal- spender
	Desinfektion*	500	X103600/903103600	20/63	718er, 713er, 715er, 706404, 706405, Typ C351	Seife	Universal- spender
	Desinfektion*	1.000	X103700/903103700	10/72	719er, 714er, 716er, 706404, 706405, Typ C351	Seife	Universal- spender
<b>Ersatzpumpen</b>							
	Ersatz Dosierpumpe - Desinfektion & Seife/Lotion	-	3903606/903903606	-	706404	ObjectLine	Universal- spender
	Ersatz Sprühpumpe - Desinfektion	-	3903607/903903607	-	706405	ObjectLine	Universal- spender

\* Beachten Sie die Biozid- und AMG-Hinweise auf den entsprechenden Seiten dieser Preisliste.





## 04 | CWS ComfortLine

### **Fortschritt mit Komfort.**

Sie verbindet auf einzigartige Weise fortschrittliches Design mit praktischem Komfort sowie einfacher Handhabung. Mit dem System von CWS wird Körperpflege somit unkompliziert, ökologisch und praktisch.

# Dusch-, Seifenspender & Accessoires ComfortLine



Produkt	Rabattgruppe	Bst.-Nr.	SAP-Nr.
<b>ComfortLine CWS Halterung</b> Weiß	ObjectLine	4700000	4700000
<b>ComfortLine CWS Halterung</b> Chrom Hochglanz	ObjectLine	4700001	4700001

#### System:

Dezentes Spenderdesign und ergonomische Benutzerführung mit Einhand-Bedienung an der Seifencremeflasche. Spezialverschluss für tropffreie Ausgabe.

#### CWS Ecosense Seife/Body&Hair:

Ökologische Pflege aus nachwachsenden, natürlichen Rohstoffen. Dezent angenehmer Unisex-Duft. Dermatologisch getestet und ohne genmodifizierte Inhaltsstoffe. Zertifiziert mit EU-Ökolabel.

#### CWS Softsense Duschgel – 3 in 1:

Das praktische „ALL IN ONE“-Produkt (Seife/Body&Hair) mit einem dezent fruchtigen Unisex-Duft. Dermatologisch getestet.

#### Lieferumfang:

Dusch- und Seifenspender in Einzelverpackung.

#### Montage:

Untere Bohrlöcher 1.330 mm über Fußboden-Oberkante markieren, Bohrschablone anlegen. Schrauben in Dübeln fixieren, Spender einhängen, Schrauben anziehen, Funktionskontrolle.

- 2 Dübel, Bohrdurchmesser 6 mm
- 2 Schrauben, 5 x 35 mm

#### Textvorschlag für Ausschreibung:

... Stück Dusch- und Seifenspender der ComfortLine, Format (H x B x T): 190 x 40 x 60 mm, für 300-ml-Ecosense- und -Softsense-Flakons. Einfaches und schnelles Wechseln der Flaschen. Kein Nachtropfen dank Spezialverschluss. Ergonomische Benutzerführung mit Einhand-Bedienung der Flakons. Restloser Verbrauch durch Überkopfflakon. Füllstandsanzeige als beidseits an der Flasche angeordneter halb transparenter Sichtbereich. Halterung aus schlagfestem, antistatischem Kunststoff, Weiß\*, mit Schloss.

Komplett einschließlich Befestigungsmaterial, Lieferung und Montage. Fabrikat CWS, Bst.-Nr./SAP-Nr. 4700000/4700000 (Weiß)

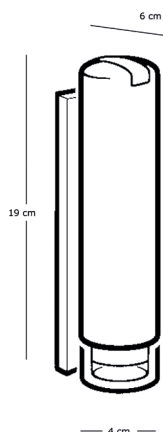
#### Für die Erstfüllung:

CWS Dusch- und Seifencreme, Bst.-Nr./SAP-Nr. 4710000/4710000, 4711000/4711000, 4712000/4712000

#### \*Ausschreibungsalternative:

Halterung Chrom, Fabrikat CWS Bst.-Nr./SAP-Nr. 4700001/4700001


Passendes Verbrauchsmaterial  
finden Sie ab S. 100



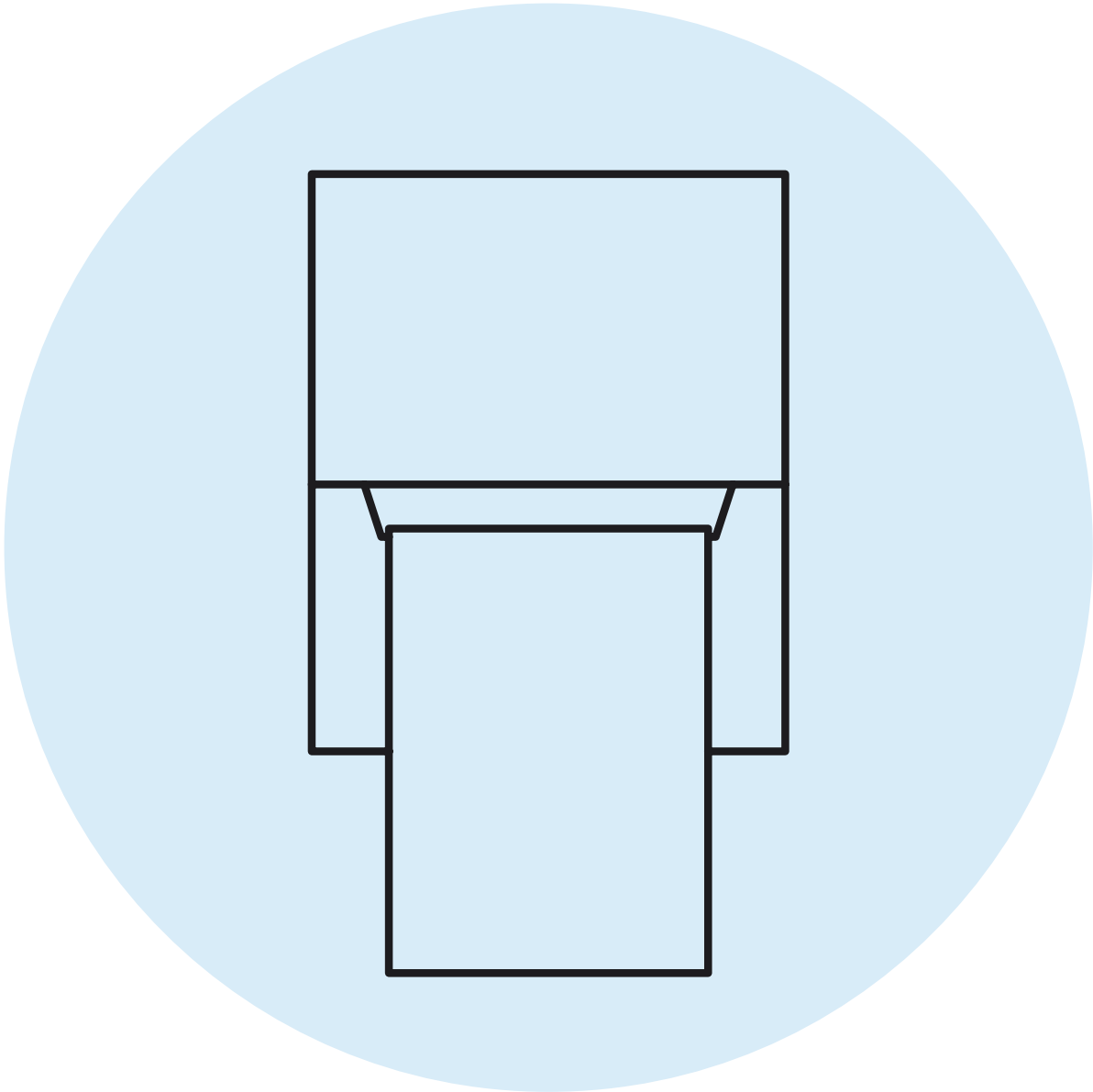


# Verbrauchsmaterial ComfortLine

## Seifen

Produkt	Beschreibung	ml	Bst.-Nr./SAP-Nr.	Stück je Umkarton/ Palette	passt in (Bst.-Nr.)	Rabatt- gruppe	Modell
<b>CWS Dusch- und Seifencreme</b>							
	Seife Ecosense	300	4710000/4710000	30/-	470000, 470001	Seife	Dusch/Seifenspender
	Body&Hair Ecosense	300	4711000/4711000	30/-	470000, 470001	Seife	Dusch/Seifenspender
	3 in 1 Softsense	300	4712000/4712000	30/-	470000, 470001	Seife	Dusch/Seifenspender





# 05 | CWS Industrie- und Hautschutzspender

## **Robust und leistungsstark.**

Gerade in Handwerks- und Industriebetrieben haben Mitarbeiter täglich mit stark verschmutzten Händen zu tun. Wichtig ist daher eine gründliche, effektive und hautschonende Reinigung während und nach der Arbeit.

# Industrie-Stoffhandtuchspender Heavy Duty



[www.bauer-engel.de/ut77](http://www.bauer-engel.de/ut77)

Produkt	Rabattgruppe	Bst.-Nr.	SAP-Nr.
<b>Heavy Duty</b> Weiß mit Schloss	Kunststoff	C102000	102000

## CWS Stoffhandtuchspender Heavy Duty:

Robuste, seit Jahrzehnten bewährte Mechanik. Wartungsfreies, leises Kunststoffgetriebe gibt je Zug ca. 30 cm Handtuchlänge aus. Automatische Missbrauchssperre gibt nach einigen Sek. ein frisches Einmal-Stoffhandtuch frei. Jedes Einmal-Stoffhandtuch ist nur einmal benutzbar und das frische Handtuch ist vom benutzten hygienisch getrennt. Weiß-rote Füllstandsanzeige an der Frontseite. Entkupplungsautomatik beim Deckelöffnen für schnellen Handtuchwechsel. Handtuchlänge einstellbar, somit ist der Spender auch für die Trocknung der Arme geeignet. Gehäuse aus weißem, pflegeleichtem, schlagfestem Kunststoff, mit Schloss. Unbedenklich verwertbare Metalle und Kunststoffe gemäß DIN EN ISO 1043.

## CWS Stoffhandtuchrollen:

Saugaktive Baumwolle, Gerstenkorn-Narbung, ca. 200 g/m<sup>2</sup>, Weiß oder Blau, ca. 40 m lang und 27 cm breit, für ca. 130 Abtrocknungen.

## Lieferumfang:

Stoffhandtuchspender in Einzelverpackung inkl. Montageanleitung und Befestigungsmaterial.

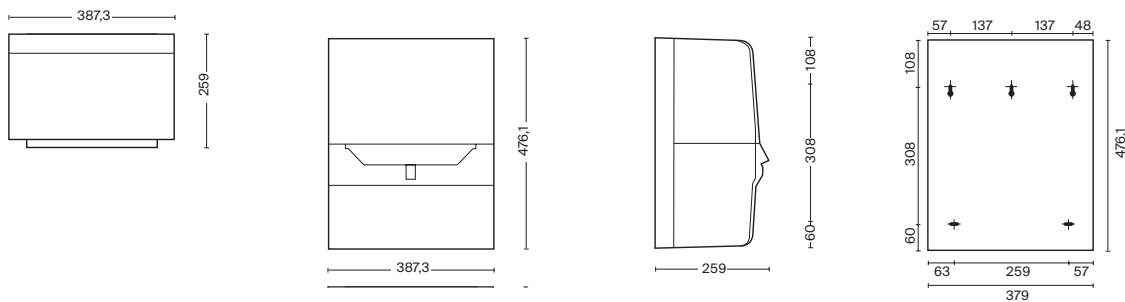
## Montage:

Untere Bohrlöcher 1.500 mm über Fußboden-Oberkante markieren, Bohrschablone anlegen. Zwei obere Schrauben in Dübeln fixieren, Spender einhängen, die unteren zwei Schrauben einsetzen und alle festziehen.

- 4 Dübel, Bohrdurchmesser 6 mm
- 4 Schrauben, 5 × 35 mm

## Textvorschlag für Ausschreibung:

... Stück Stoffhandtuchspender Heavy Duty, Format (H × B × T): 476,1 × 387,3 × 259 mm, für eine Stoffhandtuchrolle 40 × 0,27 m mit 30-cm-Handtuchvorschub. Kunststoffgetriebe mit Dosier- und Entkupplungsautomatik und Rücklaufsperre. Weiß-rote Füllstandsanzeige an der Frontseite. Gehäuse aus schlagfestem, antistatischem Kunststoff, mit Schloss. Abgerundete Kanten, daher keine Verletzungsgefahr. Komplett einschließlich Befestigungsmaterial, Lieferung und Montage, ohne Handtuchrolle (leihweise im Abonnement erhältlich). Fabrikat CWS, Bst.-Nr. C102000/102000



# Industrie-Handtuchspender

## CWS IQ Handtuchspender

NEU



Produkt	Rabattgruppe	Bst.-Nr.	SAP-Nr.
CWS IQ Papierhandtuchspender	Kunststoff	1700033	4670000

### IQ Handtuchspender:

Robuster Handtuchspender aus ABS-Kunststoff mit Schloss für hochfrequentierte Bereiche. Hohe Kapazität (bis zu 350 Portionen) und zwischenzeitliches Nachfüllen verhindern Leerlauf. Servicefreundliche Füllstandsanzeige gibt an ob und welche Papierkassette nachgefüllt werden kann. Portionslänge stufenlos einstellbar. Keine Zweckentfremdung. Benutztes Papier rollt sich kompakt auf und wird getrennt im Spender aufbewahrt, sodass kein Abfall im Waschraum entsteht.

### CWS Papierkassetten:

Handtuchkassetten aus saugfähigem Papier oder Baumwolle. Netzverstärkt und dadurch reißfest. Verschiedene Farben, Längen und Verpackungseinheiten. Handtuchkassetten farblich gekennzeichnet analog Farbampel der Füllstandsanzeige für ein effizientes Nachfüllen.

### Lieferumfang:

Spender in Einzelverpackung, ein Schlüssel, Befestigungsmaterial und Montageanleitung.

### Montage:

Verwenden Sie die beigegefügte Anleitung als Bohrschablone. Für eine optimale Nutzung sollte der Spender in einer Höhe von 140 cm, gemessen vom Boden bis zur Unterkante des Spenders, angebracht werden. Bohren Sie 4 Löcher mit 6 mm Ø. Verwenden Sie dazu Schrauben, deren Kopf auf der Unterseite flach ist und achten Sie auf einen ebenen Untergrund. Öffnen sie den Rollenhalter, um die beiden unteren Schraublöcher erreichen zu können.

- 4 Dübel, Bohrdurchmesser 6 mm
- 4 Schrauben

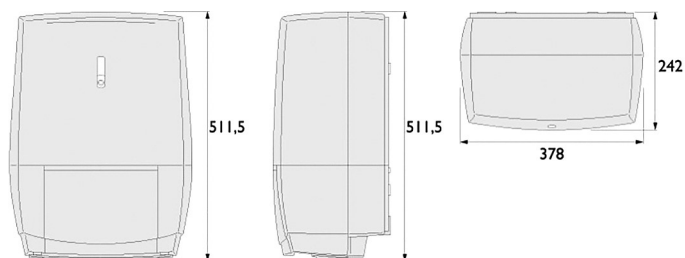
### Textvorschlag für Ausschreibung:

... Stück CWS IQ Handtuchspender, Format (HxBxT): 512 x 378 x 244 mm in Weiß. Gehäuse aus robustem ABS Kunststoff. Manuelle Ausgabe der Handtuchportion. Handtuchportion individuell einstellbar. Kapazität ca. 350 Portionen. Komplett einschließlich Erstfüllung und Befestigungsmaterial, Lieferung und Montage.  
Fabrikat CWS, Bst.-Nr. 1700039

### Für die Erstfüllung:

CWS Papier, Bst.-Nr. 1700039, 1700036, 1700038, 1700035, 1700037, 1700034

Passendes Verbrauchsmaterial finden Sie ab S. 110



# Industrierollenhalter für Putztuchrollen

## Industrierollenhalter



Produkt	Rabattgruppe	Bst.-Nr.	SAP-Nr.
Industrierollenhalter	Kunststoff	X102900	903102900

### System:

Eine Halterung auf Rädern für extra breite Putztuchrollen mit einer Abreißkante. Verfügt über eine hohe Füllkapazität und ist geeignet für normal bis hoch frequentierte Bereiche. Ist für Wisch- und Reinigungsarbeiten, z.B. in Industriebereichen und Werkstätten geeignet.

### CWS Industrie-Großrolle Blau:

Blau, 2-lagig, Lauflänge ca. 350 m, Blattgröße ca. 36,5 x 35,0 cm, Rollendurchmesser ca. 27,0 cm, Recycling, zertifiziert mit dem EU Ecolabel.

### Lieferumfang:

Halterung in Einzelverpackung, Befestigungsmaterial.

### Textvorschlag für Ausschreibung:

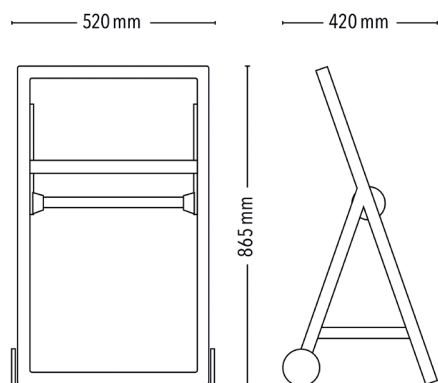
... Stück Industrierollenhalter, Format (H x B x T): 865 x 520 x 420 mm für Industrie-Großrollen Blau. Halterung auf Rädern für extra breite Putztuchrollen mit einer Abreißkante. Verfügt über eine hohe Füllkapazität und ist geeignet für normal bis hoch frequentierte Bereiche. Ist für Wisch- und Reinigungsarbeiten, z.B. in Industriebereichen und Werkstätten geeignet. Komplett einschließlich Erstfüllung und Befestigungsmaterial, Lieferung und Montage.

Fabrikat CWS, Bst.-Nr. X102900/903102900

### Für die Erstfüllung:

CWS Rollenpapier, Bst.-Nr. X102950/903102950

Passendes Verbrauchsmaterial  
finden Sie ab S. 110



# Industrieseifenspender für Handreiniger Jumbo



Produkt	Rabattgruppe	Bst.-Nr.	SAP-Nr.
<b>Jumbo</b> Weiß mit Schloss	Kunststoff	I411000	411000

## System:

Die Einwegflasche ist zugleich Vorratstank. Durch die große Öffnung fließt der Handreiniger in den Reservebehälter. Der robuste blaue Druckknopf wird mit dem Handballen betätigt. Exakte Dosierung (2.000 ml ergeben ca. 2.000 Portionen) und Tropffreiheit reduzieren den Verbrauch des Handreinigers. Mithilfe des natürlichen Reibmittels im CWS Handreiniger lassen sich Fette, Öle usw. leicht von der Hand entfernen.

## CWS Handreiniger:

Besteht aus ausgewählten, hochwertigen Rohstoffen, die für die gute Reinigungsleistung und gute Hautverträglichkeit des Produktes sorgen, dermatologisch mit „sehr gut“ bewertet“. Enthält kein Kunststoffgranulat, sondern fein vermahlene Maiskolbenmehl als natürliches Reibemittel. Das enthaltene Maiskolbenmehl verstopft keine Abflüsse.

## Lieferumfang:

Spender in Einzelverpackung inkl. Montageanleitung und Befestigungsmaterial.

## Montage:

Über dem Waschbecken: mindestens 120 mm Abstand zwischen Becken-Oberkante und Spender-Unterkante. Neben dem Waschbecken: mindestens 950 mm Abstand zwischen Fußboden-Oberkante und Spender-Unterkante. Spender tropffrei. Für stabile und diebstahlsichere Montage an zwei Punkten verschrauben (zweites Mitteloch hinter abnehmbarem Pumpengehäuse).

- 2 Dübel, Bohrdurchmesser 6 mm
- 2 Schrauben, 5 × 30 mm

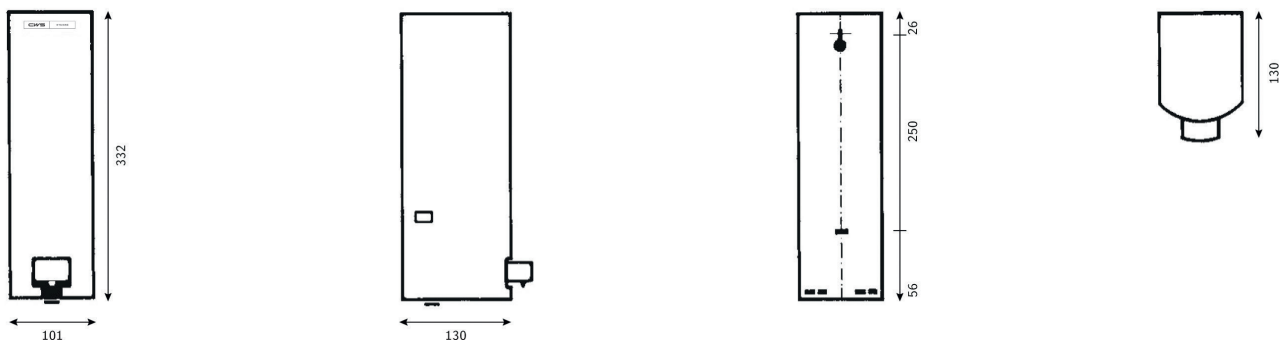
## Textvorschlag für Ausschreibung:

... Stück Industrieseifenspender Jumbo, Format (H × B × T): 332 × 101 × 130 mm, für 2.000 ml = ca. 2.000 Portionen Handreiniger in der Einwegflasche. Reservetank für ca. 150 Portionen. Robuster Einhand-Druckknopf. Exakte Dosierung und Tropffreiheit reduzieren den Verbrauch des Handreinigers. Sichtfenster für Füllstandsanzeige an beiden Seiten. Gehäuse aus schlagfestem, antistatischem Kunststoff, mit Schloss. Abgerundete Kanten, daher keine Verletzungsgefahr. Komplett einschließlich Befestigungsmaterial, Lieferung und Montage. Fabrikat CWS, Bst.-Nr./SAP-Nr. I411000/411000

## Für die Erstfüllung:

CWS Handreiniger, Bst.-Nr./SAP-Nr. C475000/475000

Passendes Verbrauchsmaterial finden Sie ab S. 110





# Kompakte Spenderlösung Dusch- und Seifenspender 200



Produkt	Rabattgruppe	Bst.-Nr.	SAP-Nr.
Dusch- und Seifenspender Weiß	Kunststoff	C402000	402000

## System:

Wo gebadet und geduscht wird, Haare und Hände gewaschen werden, bietet sich der universelle, robuste Spender als rationelle, abfallvermeidende Alternative zu Einmal-artikeln an. Gel oder Seifencreme werden einfach durch Abziehen der wasserabweisenden Haube aus dem 5-l-Kanister nachgefüllt. Der Spender ist tropffrei, vermeidet daher Rutschgefahr in der Dusche und hält das Waschbecken sauber. Gehäuse aus recyclingfähigem, wasserabweisendem, weißem ASS-Kunststoff mit transparentem 200-ml-Nachfüllbehälter. Ausgabe über robuste Dosierpumpe. Geeignet für Einhand-Bedienung: ergonomisch geformte Stutzplatte hinter der Düse lässt auf Knopfdruck mit dem Daumen das Gel in die geöffnete Hand fließen. 100 % tropffrei durch zusätzliches Stahlkugelventil. Klemmverschluss. Zum Nachfüllen wird die Haube abgezogen.

## CWS Seifencreme und Duschgel:

Zwei dem Verwendungszweck entsprechend optimierte Qualitäten in 5-l-Kanistern:

- Seifencreme Standard, frisch parfümiert und gut reinigend CWS, Bst.-Nr./SAP-Nr. C490000/490000
- Duschgel zum Baden, Duschen und Haarewaschen CWS, Bst.-Nr./SAP-Nr. C491000/491000

## Lieferumfang:

Spender in Einzelverpackung mit Befestigungsmaterial.

## Montage:

In Duschen ca. 1.050 mm über Wannensboden auf gleicher Höhe wie Armatur. An Badewannen griffgünstig neben und auf gleicher Höhe wie Armatur. An Waschbecken ca. 150 mm über Becken-Oberkante. Die 4-Loch-Montageplatte erlaubt Befestigung in der Längs- oder Querfuge der Fliesen mit 2 Schrauben. Das Pumpen-Behälter-Aggregat wird auf die Montageplatte aufgeschoben und verdeckt die Wandbefestigung. Die Haube wird von vorn eingesetzt. Der Klemmverschluss rastet hörbar ein und fixiert das Pumpen-Behälter-Aggregat auf der Montageplatte.

- 2 Dübel, Bohrdurchmesser 5 mm
- 2 Schrauben, 2,5 x 30 mm

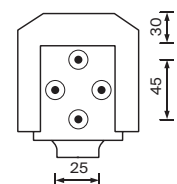
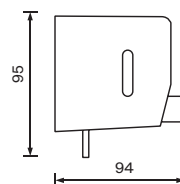
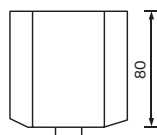
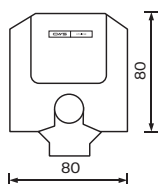
## Textvorschlag für Ausschreibung:

... Stück Spender für Duschgel oder Seifencreme, Format (H x B x T): 80 x 80 x 94 mm, Gehäuse: recyclingfähiger, wasserabweisender weißer ASS-Kunststoff mit transparentem 200-ml-Nachfüllbehälter, Druckknopf-bediente Dosierpumpe mit tropffreiem Stahlkugelventil und 4-Loch-Montageplatte für Befestigung auf Längs- oder Querfuge der Fliesen. Komplett einschließlich Erstfüllung mit Duschgel und Befestigungsmaterial, Lieferung und Montage.  
Fabrikat CWS, Bst.-Nr./SAP-Nr. C402000/402000

## Für die Erstfüllung:

CWS Seifencreme, Bst.-Nr./SAP-Nr. C490000/490000  
CWS Duschgel, Bst.-Nr./SAP-Nr. C491000/491000

Passendes Verbrauchsmaterial  
finden Sie ab S. 110



# Spender für Hautschutzprogramm

## Vario Spender



Produkt	Rabattgruppe	Bst.-Nr.	SAP-Nr.
<b>CWS Vario Spender</b> Kunststoff	Kunststoff	903301X	903301000
<b>CWS Vario Spender</b> Edelstahl	Edelstahl	X301100	903301100

### System:

Der robuste und abschließbare Systemspender, wahlweise aus Kunststoff oder gebürstetem Edelstahl, ist in Waschräumen der Industrie und Gastronomie, in Werkstätten und Lebensmittel verarbeitenden Bereichen einsetzbar. Zu verwenden ist die Softflasche (1.000 ml) mit vormontierter Einwegausgabe, die problemlos reibemittelhaltige Handreiniger, Dekontaminationspräparate und schwer portionierbare Hautschutz- und Pflegeprodukte dosiert. Das frontseitige Sichtfenster ermöglicht einen direkten Blick auf das eingesetzte Verbrauchsmaterial. Die wandwärts gerichtete Druckbewegung des Hebels und eine 4-Punkt-Befestigung sorgen dafür, dass der Spender auch bei häufiger Betätigung stabilen Halt hat. Die einfache Handhabung und hygienische Befüllung dieses Systemspenders bieten große Vorteile für die Hygiene des Verbrauchers, da die Handreinigungsprodukte gegen Verunreinigung von außen geschützt sind. Zusätzlich gewährleistet die Einwegausgabe eine optimale Dosierung der Füllgüter und eine gute Entleerung der Flaschen.

### Lieferumfang:

CWS Vario Spender in Einzelverpackung inkl. Montageanleitung und Befestigungsmaterial.

### Montage:

Ca. 105 cm Abstand zwischen Fußboden-Oberkante und Spender-Unterkante. Schrauben in Dübeln fixieren, Spender einhängen, Schrauben anziehen, Flasche einsetzen. Funktionskontrolle.

### Textvorschlag für Ausschreibung:

... Stück CWS Vario Spender, Format (H x B x T): 351 x 126 x 130 mm, aus Kunststoff, geeignet für 1.000-ml-Einwegflaschen mit Einwegausgabe. Hautschutzsalben, reibemittelhaltige Seifen, Dekontaminationspräparate und Lotionen können durch Druckhebel entnommen werden. Fenster mit Kunststoffscheibe ermöglicht direkten Blick auf das eingesetzte Verbrauchsmaterial. Gehäuse aus schlagfestem, antistatischem, desinfektionsmittelbeständigem weißem Kunststoff, abschließbar. Abgerundete Kanten, daher keine Verletzungsgefahr. Komplett einschließlich Befestigungsmaterial, Lieferung und Montage. Fabrikat CWS, Bst.-Nr./SAP-Nr. 903301X/903301000

### Textvorschlag für Ausschreibung:

... Stück CWS Vario Spender, Format (H x B x T): 323 x 134 x 132 mm, aus gebürstetem Edelstahl, geeignet für 1.000-ml-Einwegflaschen mit Einwegausgabe. Hautschutzsalben, reibemittelhaltige Seifen, Dekontaminationspräparate und Lotionen können durch Druckhebel entnommen werden. Fenster mit Kunststoffscheibe ermöglicht direkten Blick auf das eingesetzte Verbrauchsmaterial. Gehäuse aus gebürstetem Edelstahl 1.4301, Schutz gegen Fingerabdrücke durch spezielle Bürstung, mit Schloss. Abgerundete Kanten, daher keine Verletzungsgefahr. Optional: Dosierbegrenzer. Komplett einschließlich Befestigungsmaterial, Lieferung und Montage. Fabrikat CWS, Bst.-Nr./SAP-Nr. X301100/903301100

### Für die Erstfüllung:

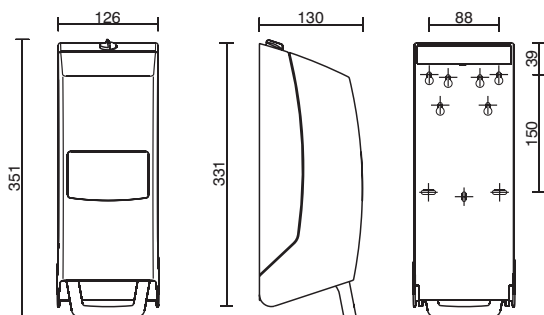
CWS Hautschutz, Bst.-Nr./SAP-Nr. X301200/903301200,  
X301300/903301300  
CWS Hautreinigung, Bst.-Nr./SAP-Nr. X301660/903301660,  
X301500/903301500\*, X301460/903301460  
CWS Hautpflege, Bst.-Nr./SAP-Nr. X301700/903301700

**Hinweis:** Die Lieferung erfolgt ausschließlich innerhalb Deutschlands. Im Fall einer Weiterlieferung sind Biozid-Zulassung und gesetzliche Rahmenbedingungen des Ziellandes zu beachten.

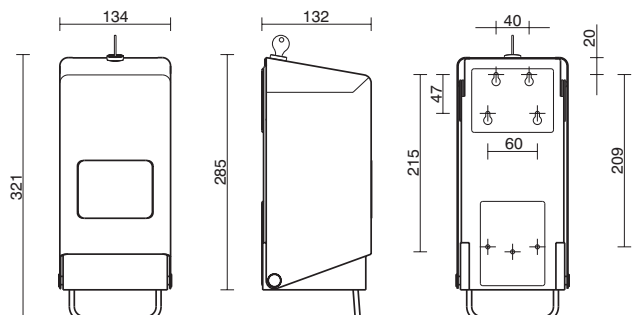
\* Registriertes Biozid. Autorisation no. (DE): N-69403

Passendes Verbrauchsmaterial  
finden Sie ab S. 110

### Kunststoff



### Edelstahl



# Hautschutz

## Hintergrund und gesetzliche Regelung

Hautschutz ist der bedarfsgerechte Schutz der Haut vor schädigenden Energien und Stoffen. Sorgfältiger Hautschutz umfasst Schutz-, Reinigungs- und Pflegemaßnahmen. Zu den Schutzmaßnahmen zählt das Tragen von entsprechender persönlicher Schutzausrüstung. Die anzuwendenden Reinigungsmaßnahmen werden von den Hygienevorschriften des jeweiligen Arbeitsplatzes bestimmt. Pflegemaßnahmen umfassen das Auftragen von Hautschutzpräparaten vor der Tätigkeit und feuchtigkeit- und fetthaltigen Salben nach Tätigkeitsabschluss.

Im Arbeitsalltag sind die Hände vielen verschiedenen Belastungen ausgesetzt. Eine besondere Beanspruchung für die Haut sind Tätigkeiten, bei denen die Hände mit Flüssigkeiten in Kontakt kommen. Diese sind häufig Auslöser beruflich bedingter Hauterkrankungen.

Denn bei Kontakt mit Flüssigkeiten wird die Haut an den Händen aufgeweicht. Ihre natürliche Barrierefunktion ist dadurch eingeschränkt und die Haut wird durchlässiger für schädliche Einflüsse. Auch das Tragen von Handschuhen erhöht das Risiko für Erkrankungen. Da Schutzhandschuhe flüssigkeitsdicht sind, kann der Schweiß nicht nach außen transportiert werden. Dadurch weicht die Haut mit zunehmender Tragedauer immer mehr auf und ihre Barrierefunktion lässt nach. Durch diese vorgeschädigte Haut können potenziell schädliche Stoffe oder Infektionserreger leicht eindringen.

### Kooperation mit der Peter Greven Physioderm GmbH:

Um auch beim Thema Hautschutz ein kompetenter Partner zu sein, haben wir uns mit dem Unternehmen Peter Greven Physioderm GmbH zusammengeschlossen. Peter Greven Physioderm steht für nahezu 100 Jahre Erfahrung im Bereich Hautschutz. Physioderm bedeutet beste Qualität, die Firma arbeitet kontinuierlich an neuen Innovationen zum Schutz der Haut.

### Gesetzliche Regelung:

Unternehmen sind per Arbeitsschutzgesetz dazu verpflichtet, entsprechende Schutzmaßnahmen am Arbeitsplatz zu treffen. Das Arbeitsschutzgesetz tritt in Kraft, wenn:

- die Hände mehr als 2 Stunden oder 25 % der Gesamtarbeitszeit pro Tag Feuchtigkeit ausgesetzt sind,
- flüssigkeits- und luftdichte Handschuhe länger als 2 Stunden getragen werden,
- die Hände häufiger und intensiver Reinigung ausgesetzt werden,
- hautschädigende Substanzen eingesetzt werden.

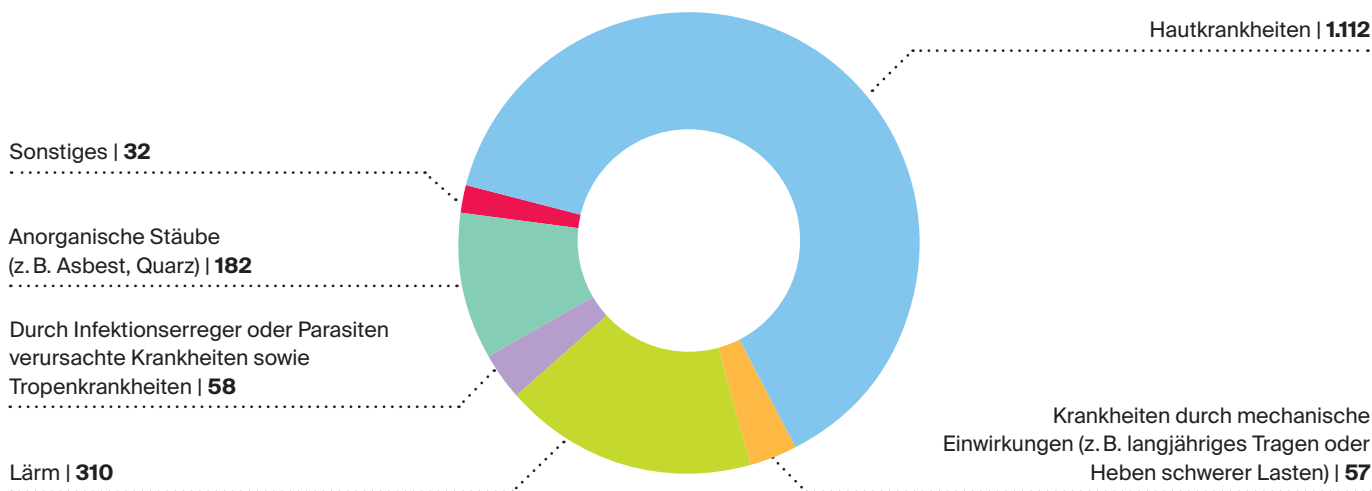
All das führt zu einer Zerstörung der Barrierefunktion der Haut, sprich, der „imaginäre Schutzhandschuh“ verliert seine Wirkung.

**Die Folgen:** Entstehung von Ekzemen, Hautpilzen, Allergien usw. Die Funktionen der Haut werden geschädigt.

Der Arbeitgeber ist laut Arbeitsschutzgesetz zu folgenden Maßnahmen verpflichtet, wenn hautgefährdende Tätigkeiten durchgeführt werden:

- Erstellung eines Hautschutzplans
- Bereitstellung von Hautschutzmitteln
- Bereitstellung von Hautpflegemitteln

### Ursachen der anerkannten Berufskrankheiten (2018):





# Verbrauchsmaterial IndustryLine

## Papiere und Seifen


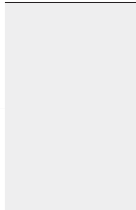
Produkt	Beschreibung	Bst.-Nr./SAP-Nr.	Stück je Umkarton/Palette	Rabattgruppen
<b>Industrierolle</b>				
zu Bst.-Nr. X102900	<b>Industrie-Großrolle Blau</b> , 2-lagig, Blau, Lauflänge ca. 350 m, Blattgröße ca. 36,5 × 35,0 cm, Rollendurchmesser ca. 27,0 cm, Recycling, EU Ecolabel	X102950/ 903102950	-/60	Papier
<b>IQ Papierkassetten</b>				
zu Bst.-Nr. 1700033	<b>Netzverstärktes Papier</b> , Weiß, 2-lagig, 55 Meter, rote Kasette	1700039/ 263000	6/-	Papier
	<b>Netzverstärktes Papier</b> , Weiß, 2-lagig, 33 Meter, gelbe Kasette	1700036/ 264000	10/-	Papier
	<b>Baumwollvlies netzverstärkt</b> , Weiß, 38 Meter, rote Kasette	1700038/ 265000	6/-	Papier
	<b>Baumwollvlies netzverstärkt</b> , Weiß, 25 Meter, gelbe Kasette	1700035/ 266000	9/-	Papier
	<b>Netzverstärktes Papier</b> , Blau, 2-lagig, 55 Meter, rote Kasette	1700037/ 267000	6/-	Papier
	<b>Netzverstärktes Papier</b> , Blau, 2-lagig, 33 Meter, gelbe Kasette	1700034/ 268000	10/-	Papier

## Seifen

Produkt	Beschreibung	ml	Bst.-Nr./SAP-Nr.	Stück je Umkarton/Palette	passt in (Bst.-Nr.)	Rabattgruppe	Modell
<b>CWS Creme</b>							
	Abrasiva, Standard	1.000	C475000/475000	8/27	I411000	Seife	Jumbo
<b>CWS Creme</b>							
	Standard	5.000	C490000/490000	1/120	C402000, I040741, 3112100, 3112300	Seife	Dusche
	Duschgel	5.000	C491000/491000	1/120	C402000, I040741, 3112100, 3112300	Seife	Dusche

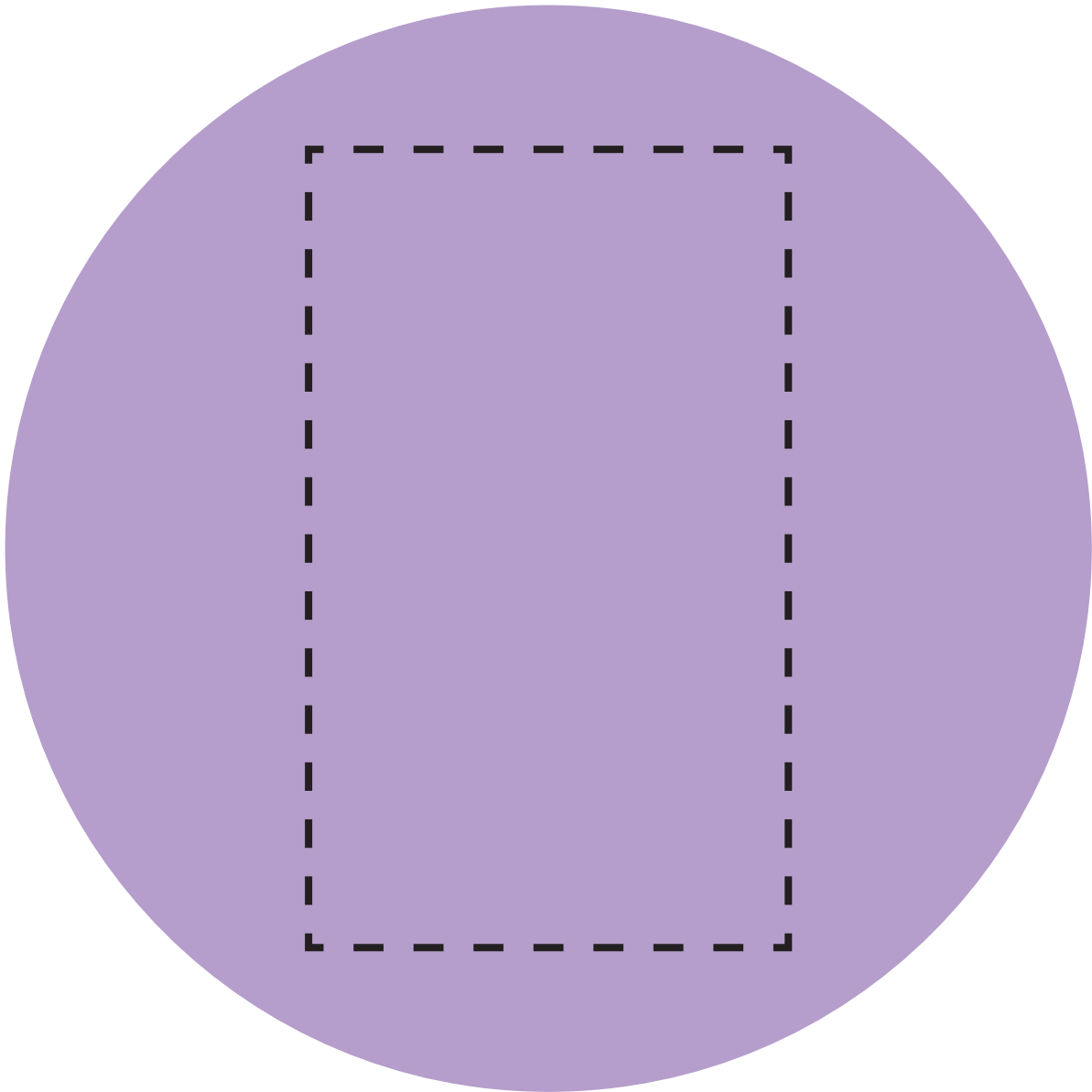
# Verbrauchsmaterial Hautschutzprodukte

## Hautschutz-, Hautreinigungs-, Hautpflegemittel und Zusatzartikel

Produkt	Beschreibung	ml	Bst.-Nr./SAP-Nr.	Stück je Umkarton/ Palette	passt in (Bst.-Nr.)	Rabatt- gruppe	Modell
<b>CWS Hautschutz</b>							
	NUTRI SAFE® (Hautschutz)	1.000	X301200/903301200	6/80	903301X, X301100	Seife	Vario
	SANSIBON® (Hautschutz)	1.000	X301300/903301300	6/80	903301X, X301100	Seife	Vario
	TOPSCRUB® (Hautreinigung)	1.000	X301660/903301660	6/55	903301X, X301100	Seife	Vario
	MYXAL® HDS (Desinfizierende Hautreinigung*)	1.000	X301500/903301500	6/80	903301X, X301100	Seife	Vario
	ECOSAN® (Hautreinigung)	1.000	X301460/903301460	6/40	903301X, X301100	Seife	Vario
	CUREA® SOFT (Hautpflege)	1.000	X301700/903301700	6/80	903301X, X301100	Seife	Vario
<b>CWS Zusatzartikel</b>							
	Nachfüllbehälter (zur Befüllung durch Kanister) Seife	500	3115500/903115500	-	C490000, C491000	Kunststoff	Novoclean
	Nachfüllbehälter (zur Befüllung durch Kanister) Seife	1.000	3114400/903114400	-	C490000, C491000	Kunststoff	Novoclean

\* Beachten Sie die Biozid- und AMG-Hinweise auf den entsprechenden Seiten dieser Preisliste.





## 06 | Schmutzfangmatten

### **Sieger gegen Schmutz und Nässe.**

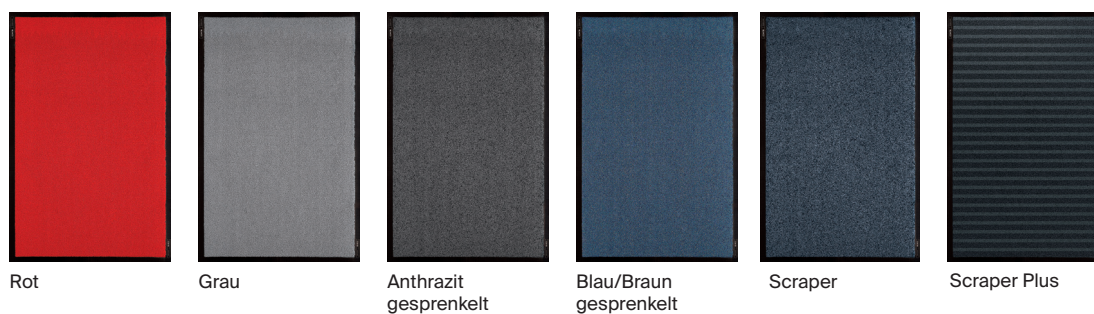
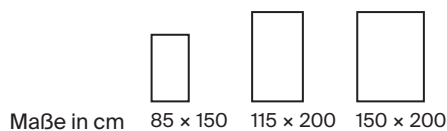
CWS Schmutzfangmatten stoppen Schmutz, Nässe und Staub, verhindern Ausrutschen, schonen wertvolle Böden und fördern ein sauberes Image. Ob in Übergangsbereichen, Büros, an Rolltreppen oder vor Zu- und Abgängen – CWS Schmutzfangmatten unterstreichen den besonderen Außenauftritt Ihres Unternehmens.



# CWS Schmutzfangmatten Standardmatten


 NEU

Produkt	Größe	Rabattgruppe	Bst.-Nr.	SAP-Nr.
Schmutzfangmatte Rot	85 x 150 cm	Kunststoff	3632248	903632248
Schmutzfangmatte Rot	115 x 200 cm	Kunststoff	3632254	903632254
Schmutzfangmatte Grau	85 x 150 cm	Kunststoff	3632245	903632245
Schmutzfangmatte Grau	115 x 200 cm	Kunststoff	3632251	903632251
Schmutzfangmatte Anthrazit gesprenkelt	85 x 150 cm	Kunststoff	3632247	903632247
Schmutzfangmatte Anthrazit gesprenkelt	115 x 200 cm	Kunststoff	3632253	903632253
Schmutzfangmatte Anthrazit gesprenkelt	150 x 200 cm	Kunststoff	3632257	903632257
Schmutzfangmatte Blau/Braun gesprenkelt	85 x 150 cm	Kunststoff	3632246	903632246
Schmutzfangmatte Blau/Braun gesprenkelt	115 x 200 cm	Kunststoff	3632252	903632252
Schmutzfangmatte Scraper	85 x 150 cm	Kunststoff	3632250	903632250
Schmutzfangmatte Scraper	115 x 200 cm	Kunststoff	3632255	903632255
Schmutzfangmatte Scraper Plus	115 x 200 cm	Kunststoff	3632256	903632256
Schmutzfangmatte Scraper Plus	150 x 200 cm	Kunststoff	3632259	903632259

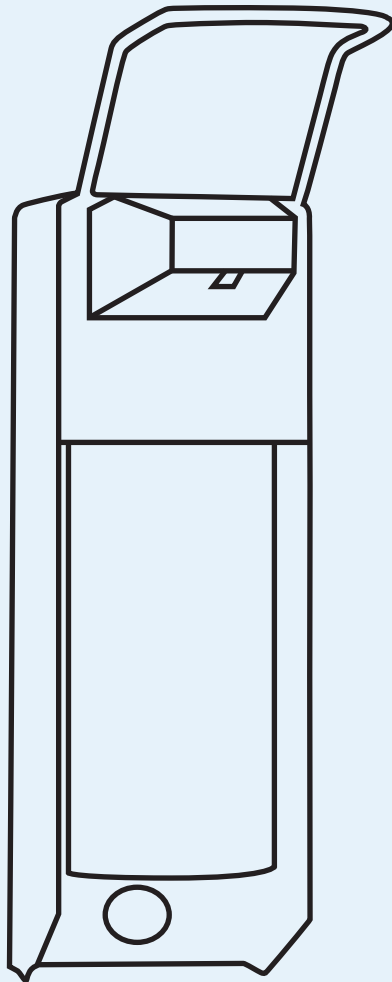












## 07 | MediLine

### **Bequeme Wartung und leichte Reinigung**

Ob in medizinischen Einrichtungen, Pflegeheimen oder der Lebensmittelverarbeitung – überall, wo Hygiene am Arbeitsplatz zur Pflicht wird, findet die Spenderserie MediLine ihren Einsatz. Die MediLine Spender sind qualitativ hochwertig und Garantieren durch ihre Ausstattung eine einwandfreie Reinigung und Desinfektion der Hände.

# Faltpapierspender Universalspender 250 + 750



Produkt	Modell	Rabattgruppe	Bst.-Nr.	SAP-Nr.
<b>Aluminium eloxiert</b> mit Schloss	250	MediLine	3110400	903110400
<b>Aluminium Weiß, pulverbeschichtet</b> mit Schloss (RAL 9016)	250	MediLine	3110600	903110600
<b>Edelstahl, fein gebürstet</b> mit Schloss	250	MediLine	X110800	903110800
<b>Aluminium eloxiert</b> mit Schloss	750	MediLine	3110500	903110500
<b>Aluminium Weiß, pulverbeschichtet</b> mit Schloss (RAL 9016)	750	MediLine	3110700	903110700
<b>Edelstahl, fein gebürstet</b> mit Schloss	750	MediLine	3110900	903110900

## System:

Die Konstruktion der Spender erlaubt die Ausgabe von Faltpapierhandtüchern in C-, V- und Z-Faltung in den handelsüblichen Größen. Die Füllmenge beträgt je nach Spenderausführung 150 bis 500 Blatt (Modell 250) bzw. 400 bis 900 Blatt (Modell 750). Sichtschlitz zur Füllstandskontrolle an der Frontseite. Gehäuse aus Aluminium Mattsilber eloxiert, Aluminium Weiß (RAL 9016) pulverbeschichtet oder aus Edelstahl fein gebürstet. Rückwand aus Edelstahl. Mit verchromtem Metallschloss.

## Lieferumfang:

Spender in Einzelverpackung mit Befestigungsmaterial und verchromtem Schlüssel.

## Montage:

Mindestens 130 cm Abstand zwischen Fußboden-Oberkante und Spender-Unterkante. Bündig zur Spiegel-Unterkante montieren. Montage über dem Waschplatzrand vermeidet Tropfnässe auf dem Boden.

## Modell 250:

- 3 Dübel, Bohrdurchmesser 6 mm
- 3 Edelstahlschrauben mit Kreuzschlitz

## Modell 750:

- 4 Dübel, Bohrdurchmesser 6 mm
- 4 Edelstahlschrauben mit Kreuzschlitz

## Optional:

MediLine Edelstahlschablone für Multifold-Papiere,  
Bst.-Nr./SAP-Nr. 3110450/903110450

Passendes Verbrauchsmaterial  
finden Sie ab S. 136

## Textvorschlag für Ausschreibung:

... Stück Universal-Papierhandtuchspender 250, Format (H x B x T): 190 x 275 x 130 mm, für ca. 500 Faltpapierhandtücher. Gehäuse Aluminium Mattsilber eloxiert\*, Rückwand Edelstahl, mit verchromtem Metallschloss und Füllstandsanzeige. Komplett einschließlich Befestigungsmaterial, Lieferung und Montage. Fabrikat CWS, Typ 820\*

## Für die Erstfüllung:

CWS Faltpapier, Bst.-Nr./SAP-Nr. C272300/272300, C270000/270000, C276200/276200, X274100/274100, X277300/277300, X278000/278000, C279300/279300, C282200/282200

## \*Ausschreibungsalternativen:

Aluminium Weiß pulverbeschichtet CWS, Bst.-Nr./SAP-Nr. 3110600/903110600

Edelstahl matt gebürstet CWS, Bst.-Nr./SAP-Nr. X110800/903110800

## Textvorschlag für Ausschreibung:

... Stück Universal-Papierhandtuchspender 750, Format (H x B x T): 350 x 275 x 130 mm, für ca. 900 Faltpapierhandtücher. Gehäuse Mattsilber eloxiertes Aluminium\*\*, Rückwand Edelstahl, mit verchromtem Metallschloss und Füllstandsanzeige. Komplett einschließlich Befestigungsmaterial, Lieferung und Montage. Fabrikat CWS, Bst.-Nr./SAP-Nr. 3110500/903110500\*\*

## Für die Erstfüllung beispielsweise:

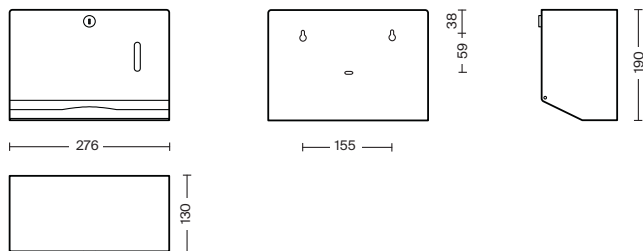
CWS Faltpapier, Bst.-Nr./SAP-Nr. C272300/272300, C270000/270000, C276200/276200, X274100/274100, X277300/277300, X278000/278000, C279300/279300, C282200/282200

## \*\*Ausschreibungsalternativen:

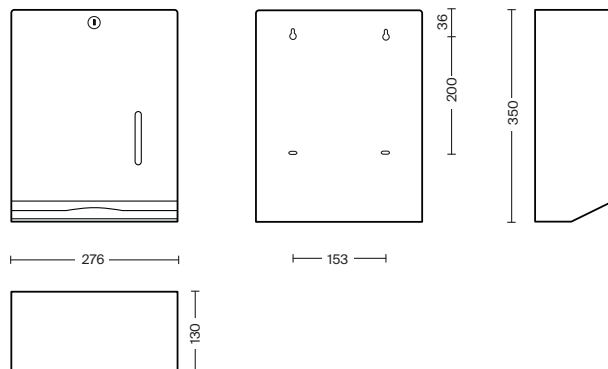
Aluminium Weiß pulverbeschichtet CWS, Bst.-Nr./SAP-Nr. 3110700/903110700

Edelstahl matt gebürstet CWS, Bst.-Nr./SAP-Nr. 3110900/903110900

## 250



## 750



# Händedesinfektion, Seife und Lotion Universalspender 500 (Typ E)



Produkt	Modell	Rabattgruppe	Bst.-Nr.	SAP-Nr.
<b>Aluminium eloxiert</b> Edelstahlpumpe + gerades Edelstahl-Ansaugrohr	500	MediLine	3107700	903107700
<b>Aluminium Weiß (RAL 9016)</b> Edelstahlpumpe + gerades Edelstahl-Ansaugrohr	500	MediLine	3106000	903106000
<b>Edelstahl</b> Edelstahlpumpe + gerades Edelstahl-Ansaugrohr	500	MediLine	3106800	903106800

**System:**

Der Spender ist speziell für den Klinik- und Praxisbedarf konzipiert. Er kann mit allen marktüblichen alkoholhaltigen Händedesinfektionsmitteln, flüssigen Seifencremes und fließfähigen Pflegelotionen befüllt werden. Damit können mit einem Spendertyp die unterschiedlichen Ansprüche in OP-, Funktions-, Stations- und anderen Hygienebereichen abgedeckt werden. Eingesetzt werden marktübliche Standardflaschen (500 ml). Flaschenaufdrucke mit Inhaltsangaben und Benutzungshinweisen sind an der Frontseite des Spenders sichtbar. Gehäuse: Aluminium Mattsilber eloxiert, alternativ Weiß pulverbeschichtet (RAL 9016) oder aus Edelstahl matt gebürstet. Lässt sich zum Reinigen mit einem Handgriff und ohne Werkzeug vom Kunststoffwandhalter abnehmen. Spender sind spülmaschinene geeignet und bis 121 °C, 1 bar autoklavierbar. Wartungsfreie Edelstahldosierpumpe, mit geradem Edelstahlansaugrohr. Kein Nachtropfen. Einstellbare Dosierung (ab Werk: max. = 1,5 ml, mittel = 1,2 ml, min. = 0,9 ml). Alle Spender wahlweise auch mit kurzem oder mit extralangem Armhebel bestellbar.

**Lieferumfang:**

Spender in Einzelverpackung mit Montageanleitung, Befestigungsmaterial und Zubehörbeutel. Je ein auswechselbarer Clip mit der Aufschrift „Seifencreme“ bzw. „Händedesinfektion“.

**Montage:**

Wandhalter vom Spender lösen und mit beiliegendem Befestigungsmaterial montieren. Mindestabstände beachten! Freiraum oben 4 cm, unten 12 cm. Spender von oben aufschieben. Flasche von unten einsetzen. Je ein Spender für Seife und Händedesinfektion kann symmetrisch links und rechts neben der Mischbatterie montiert werden.

- 4 Dübel, Bohrdurchmesser 6 mm
- 4 Schrauben, 4 x 30 mm, 4 U-Scheiben

**CWS Verschlussblende:**

s. Seite 129

**Textvorschlag für Ausschreibung:**

... Stück Universalspender 500, Format (H x B x T): 298 x 82 x 220 mm, für marktübliche 500-ml-Standardflaschen zur Verwendung von alkoholischen Desinfektionsmitteln, flüssiger Seife oder fließfähiger Pflegelotion. Gehäuse aus Mattsilber eloxiertem Aluminium\* mit langem Edelstahlbedienhebel, autoklavierbar bis 121 °C, 1 bar. Edelstahldosierpumpe mit geradem Edelstahlansaugrohr, Dosierung einstellbar (max. – mittel – min.). Wandhalter aus Kunststoff. Komplett einschließlich Befestigungsmaterial, Lieferung und Montage.

Fabrikat CWS, Typ 718E

**Für die Erstfüllung:**

- CWS Hautschutz, Bst.-Nr./SAP-Nr. 3104000/903104000
- CWS Hautreinigung, Bst.-Nr./SAP-Nr. 3104400/903104400
- CWS Hautpflege, Bst.-Nr./SAP-Nr. 3103800/903103800
- CWS Desinfektionsmittel, Bst.-Nr./SAP-Nr. X103600/903103600\*\* (registriertes Biozid, Autorisation no. (DE): N-39591)

**\*Ausschreibungsalternativen:**

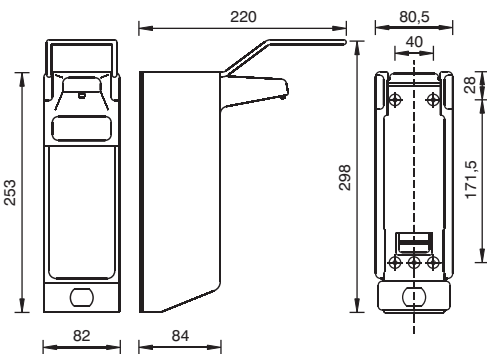
Universalspender 500	Bst.-Nr.	Pumpe
Aluminium Weiß (RAL 9016)	3106800	E
Edelstahl	3106800	E

\*\*Lieferung nur möglich mit Großhandelserlaubnis nach dem Arzneimittelgesetz. Streckenlieferung an den Endverbraucher auch ohne Großhandelserlaubnis möglich.

**Hinweis:** Die Lieferung erfolgt ausschließlich innerhalb Deutschlands. Im Fall einer Weiterlieferung sind Biozid-Zulassung und gesetzliche Rahmenbedingungen des Ziellandes zu beachten.

Alle Universalspender sind nur für Desinfektionsmittel auf Alkoholbasis geeignet. Chlorhaltige Desinfektionsmittel sind nicht geeignet. Bitte den Hinweis zur Reinigung und Pflege von Edelstahlprodukten auf Seite 135 beachten. Siehe auch Gebrauchsanweisung in Verpackung.

Passendes Verbrauchsmaterial finden Sie ab S. 136



technische  
Änderungen  
vorbehalten

Maße in mm

# Händedesinfektion, Seife und Lotion Universalspender 500 (Typ V)



Produkt	Modell	Rabattgruppe	Bst.-Nr.	SAP-Nr.
<b>Aluminium eloxiert</b> Edelstahlpumpe + flexibles Kunststoff-Ansaugrohr	500	MediLine	X107660	903107660
<b>Aluminium Weiß (RAL 9016)</b> Edelstahlpumpe + flexibles Kunststoff-Ansaugrohr	500	MediLine	3107670	903107670
<b>Edelstahl</b> Edelstahlpumpe + flexibles Kunststoff-Ansaugrohr	500	MediLine	3107680	903107680

**System:**

Der Spender ist speziell für den Klinik- und Praxisbedarf konzipiert. Er kann mit allen marktüblichen alkoholhaltigen Händedesinfektionsmitteln, flüssigen Seifencremes und fließfähigen PflegeLOTionen befüllt werden. Damit können mit einem Spendertyp die unterschiedlichen Ansprüche in OP-, Funktions-, Stations- und anderen Hygienebereichen abgedeckt werden. Eingesetzt werden marktübliche Standardflaschen (500 ml). Flaschenaufdrucke mit Inhaltsangaben und Benutzungshinweisen sind an der Frontseite des Spenders sichtbar. Die nach oben verschiebbare Auslaufblende ermöglicht einen Pumpenwechsel, ohne den Spender von der Wand zu nehmen. Wartungsfreie Edelstahldosierpumpe mit flexiblem Ansaugrohr. Kein Nachtropfen. Die Dosiermenge ist einstellbar (ab Werk: max. = 1,5 ml; min. = 0,7 ml). Gehäuse: Aluminium Mattsilber eloxiert, alternativ Weiß pulverbeschichtet (RAL 9016) oder aus Edelstahl matt gebürstet. Der Spender lässt sich zum Reinigen mit einem Handgriff und ohne Werkzeug vom Kunststoffwandhalter abnehmen und ist bis 121 °C und 1 bar autoklavierbar. Alle Spender wahlweise mit kurzem oder extralangem Edelstahlbedienhebel lieferbar.

**Lieferumfang:**

Spender in Einzelverpackung mit Montageanleitung, Befestigungsmaterial und Zubehörbeutel. Je ein auswechselbarer Clip mit der Aufschrift „Seifencreme“ bzw. „Händedesinfektion“.

**Montage:**

Wandhalter vom Spender lösen und mit beiliegendem Befestigungsmaterial montieren. Mindestabstände beachten! Freiraum oben 4 cm, unten 12 cm. Spender von oben aufschieben. Flasche von unten einsetzen. Je ein Spender für Seife und Händedesinfektion kann symmetrisch links und rechts neben der Mischbatterie montiert werden.

- 4 Dübel, Bohrdurchmesser 6 mm
- 4 Schrauben, 4 x 30 mm, 4 U-Scheiben

**CWS Verschlussblende:**

s. Seite 129

**Textvorschlag für Ausschreibung:**

... Stück Universalspender 500, Format (H x B x T): 299 x 82 x 222 mm, für marktübliche 500-ml-Standardflaschen zur Verwendung von alkoholischen Desinfektionsmitteln, flüssiger Seife oder fließfähiger PflegeLOTion, mit nach vorn herausnehmbarer Edelstahlpumpe mit flexiblem Ansaugrohr, nach oben verschiebbare Auslaufblende ermöglicht einen Pumpenwechsel, ohne den Spender von der Wand zu nehmen. Dosierung einstellbar (max. – min.), Gehäuse aus Mattsilber eloxiertem Aluminium\*, mit langem Edelstahlbedienhebel, autoklavierbar bis 121 °C, 1 bar und spülmaschinengeeignet, Wandhalter aus Kunststoff. Komplett einschließlich Erstfüllung (500 ml) und Befestigungsmaterial, Lieferung und Montage. Fabrikat CWS, Typ 718V

**Für die Erstfüllung:**

- CWS Hautschutz, Bst.-Nr./SAP-Nr. 3104000/903104000
- CWS Hautreinigung, Bst.-Nr./SAP-Nr. 3104400/903104400
- CWS Hautpflege, Bst.-Nr./SAP-Nr. 3103800/903103800
- CWS Desinfektionsmittel, Bst.-Nr./SAP-Nr. X103600/903103600\*\* (registriertes Biozid, Autorisation no. (DE): N-39591)

**\*Ausschreibungsalternativen:**

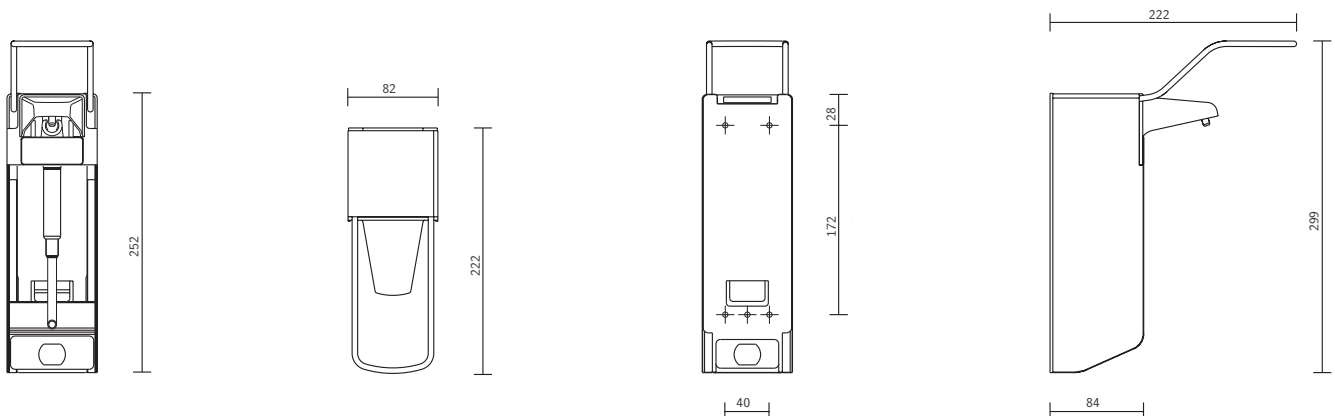
	Bst.-Nr.	Pumpe
Universalspender 500	3107670	V
Aluminium Weiß (RAL 9016)	3107680	V
Edelstahl		

\*\*Lieferung nur möglich mit Großhandelserlaubnis nach dem Arzneimittelgesetz. Streckenlieferung an den Endverbraucher auch ohne Großhandelserlaubnis möglich.

**Hinweis:** Die Lieferung erfolgt ausschließlich innerhalb Deutschlands. Im Fall einer Weiterlieferung sind Biozid-Zulassung und gesetzliche Rahmenbedingungen des Ziellandes zu beachten.

Alle Universalspender sind nur für Desinfektionsmittel auf Alkoholbasis geeignet. Chlorhaltige Desinfektionsmittel sind nicht geeignet. Bitte den Hinweis zur Reinigung und Pflege von Edelstahlprodukten auf Seite 135 beachten. Siehe auch Gebrauchsanweisung in Verpackung.

Passendes Verbrauchsmaterial finden Sie ab S. 136





# Händedesinfektion, Seife und Lotion Universalspender 500 (Typ V-KP)

NEU



Produkt	Modell	Rabattgruppe	Bst.-Nr.	SAP-Nr.
<b>Aluminium eloxiert, K-Pumpe</b> Kunststoffpumpe + flexibles Kunststoff-Ansaugrohr	500	MediLine	3107662	903107662
<b>Aluminium Weiß (RAL 9016), K-Pumpe</b> Kunststoffpumpe + flexibles Kunststoff-Ansaugrohr	500	MediLine	3107671	903107671
<b>Edelstahl, K-Pumpe</b> Kunststoffpumpe + flexibles Kunststoff-Ansaugrohr	500	MediLine	3107681	903107681

## System:

Der Spender ist speziell für den Klinik- und Praxisbedarf konzipiert. Er kann mit allen marktüblichen alkoholhaltigen Händedesinfektionsmitteln, flüssigen Seifencremes und fließfähigen Pflegelotionen befüllt werden. Damit können mit einem Spendertyp die unterschiedlichen Ansprüche in OP-, Funktions-, Stations- und anderen Hygienebereichen abgedeckt werden. Eingesetzt werden marktübliche Standardflaschen (500 ml). Flaschenaufdrucke mit Inhaltsangaben und Benutzungshinweisen sind an der Frontseite des Spenders sichtbar. Die nach oben verschiebbare Auslaufblende ermöglicht einen Pumpenwechsel, ohne den Spender von der Wand zu nehmen, herausnehmbare Kunststoffpumpe als hygienische Lösung der Einwegverwendung. Kein Nachtropfen. Die Dosiermenge ist einstellbar (ab Werk: max. = 1,5 ml; min. = 0,7 ml). Gehäuse: Aluminium Mattsilber eloxiert, alternativ Weiß pulverbeschichtet (RAL 9016) oder aus Edelstahl matt gebürstet. Der Spender lässt sich zum Reinigen mit einem Handgriff und ohne Werkzeug vom Kunststoffwandhalter abnehmen und ist bis 121 °C und 1 bar autoklavierbar. Alle Spender wahlweise mit kurzem und extralangem Edelstahlbedienhebel lieferbar.

## Lieferumfang:

Spender in Einzelverpackung mit Montageanleitung, Befestigungsmaterial und Zubehörbeutel. Je ein austauschbarer Clip mit der Aufschrift „Seifencreme“ bzw. „Händedesinfektion“.

## Montage:

Wandhalter vom Spender lösen und mit beiliegendem Befestigungsmaterial montieren. Mindestabstände beachten! Freiraum oben 4 cm, unten 12 cm. Spender von oben aufschieben. Flasche von unten einsetzen. Je ein Spender für Seife und Händedesinfektion kann symmetrisch links und rechts neben der Mischbatterie montiert werden.

- 4 Dübel, Bohrdurchmesser 6 mm
- 4 Schrauben, 4 x 30 mm, 4 U-Scheiben

## CWS Verschlussblende:

s. Seite 129

## Textvorschlag für Ausschreibung:

... Stück Universalspender 500, Format (H x B x T): 299 x 82 x 222 mm, für marktübliche 500-ml-Standardflaschen zur Verwendung von alkoholischen Desinfektionsmitteln, flüssiger Seife oder fließfähiger Pflegelotion, mit nach vorn herausnehmbarer Kunststoffpumpe als hygienische Lösung der Einwegverwendung, nach oben verschiebbare Auslaufblende ermöglicht einen Pumpenwechsel, ohne den Spender von der Wand zu nehmen. Dosierung einstellbar (max. – min.), Gehäuse aus Mattsilber eloxiertem Aluminium\*, mit langem Edelstahlbedienhebel, autoklavierbar bis 121 °C, 1 bar und spülmaschinengeeignet, Wandhalter aus Kunststoff. Komplett einschließlich Erstfüllung (500 ml) und Befestigungsmaterial, Lieferung und Montage. Fabrikat CWS, Bst.-Nr./SAP-Nr. 3107662/903107662

## Für die Erstfüllung:

CWS Hautschutz, Bst.-Nr./SAP-Nr. 3104000/903104000  
CWS Hautreinigung, Bst.-Nr./SAP-Nr. 3104400/903104400  
CWS Hautpflege, Bst.-Nr./SAP-Nr. 3103800/903103800  
CWS Desinfektionsmittel, Bst.-Nr./SAP-Nr. X103600/903103600\*\*  
(registriertes Biozid, Autorisation no. (DE): N-39591)

## \*Ausschreibungsalternativen:

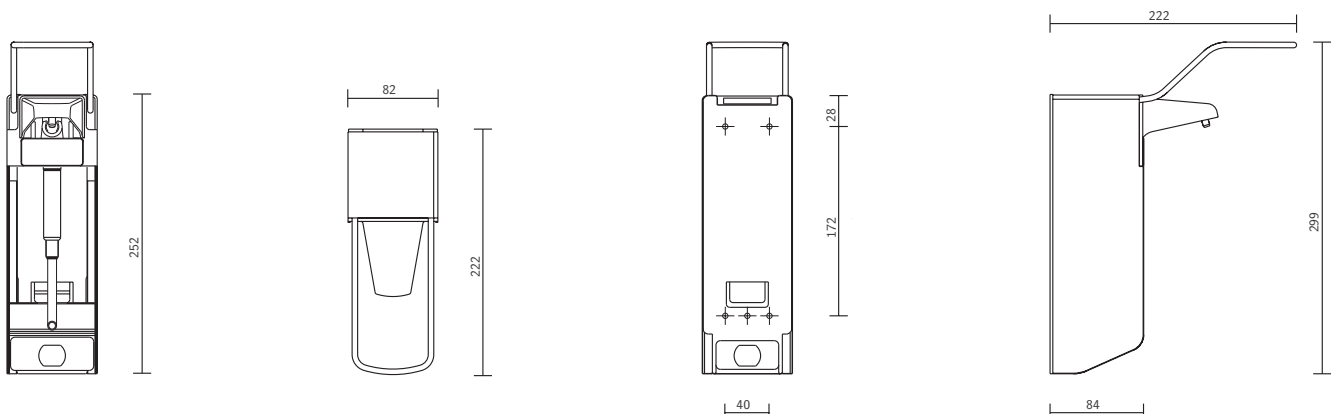
Universalspender 500	Bst.-Nr.	Pumpe
Aluminium Weiß (RAL 9016)	3107671	V-KP
Edelstahl	3107681	V-KP

\*\*Lieferung nur möglich mit Großhandelserlaubnis nach dem Arzneimittelgesetz. Streckenlieferung an den Endverbraucher auch ohne Großhandelserlaubnis möglich.

**Hinweis:** Die Lieferung erfolgt ausschließlich innerhalb Deutschlands. Im Fall einer Weiterlieferung sind Biozid-Zulassung und gesetzliche Rahmenbedingungen des Ziellandes zu beachten.

Alle Universalspender sind nur für Desinfektionsmittel auf Alkoholbasis geeignet. Chlorhaltige Desinfektionsmittel sind nicht geeignet. Bitte den Hinweis zur Reinigung und Pflege von Edelstahlprodukten auf Seite 135 beachten. Siehe auch Gebrauchsanweisung in Verpackung.

Passendes Verbrauchsmaterial  
finden Sie ab S. 136



# Händedesinfektion, Seife und Lotion Universalspender 1000 (Typ E)



Produkt	Modell	Rabattgruppe	Bst.-Nr.	SAP-Nr.
<b>Aluminium eloxiert</b> Edelstahlpumpe + gerades Edelstahl-Ansaugrohr	1000	MediLine	3108200	903108200
<b>Aluminium Weiß (RAL 9016)</b> Edelstahlpumpe + gerades Edelstahl-Ansaugrohr	1000	MediLine	3106400	903106400
<b>Edelstahl</b> Edelstahlpumpe + gerades Edelstahl-Ansaugrohr	1000	MediLine	3107200	903107200

## System:

Der Spender ist speziell für den Klinik- und Praxisbedarf konzipiert. Er kann mit allen marktüblichen alkoholhaltigen Händedesinfektionsmitteln, flüssigen Seifencremes und fließfähigen Pflegeotionen befüllt werden. Damit können mit einem Spendertyp die unterschiedlichen Ansprüche in OP-, Funktions-, Stations- und anderen Hygienebereichen abgedeckt werden. Eingesetzt werden marktübliche Standardflaschen (1.000 ml). Flaschenaufdrucke mit Inhaltsangaben und Benutzungshinweisen sind an der Frontseite sichtbar. Gehäuse: Aluminium Mattsilber eloxiert, alternativ Weiß pulverbeschichtet (RAL 9016) oder aus Edelstahl matt gebürstet. Lässt sich zum Reinigen mit einem Handgriff und ohne Werkzeug vom Kunststoffwandhalter abnehmen. Spender sind spülmaschinengeeignet und bis 121 °C und 1 bar autoklavierbar. Wartungsfreie Edelstahl-dosierpumpe mit geradem Edelstahl-ansaugrohr. Kein Nachtropfen. Einstellbare Dosierung (ab Werk: max. = 1,5 ml, mittel = 1,2 ml, min. = 0,9 ml). Alle Spender wahlweise auch mit kurzem und extralangem Armhebel bestellbar.

## Lieferumfang:

Spender in Einzelverpackung mit Montageanleitung, Befestigungsmaterial und Zubehörbeutel. Je ein auswechselbarer Clip mit der Aufschrift „Seifencreme“ bzw. „Händedesinfektion“.

## Montage:

Wandhalter vom Spender lösen und mit beiliegendem Befestigungsmaterial montieren. Mindestabstände beachten! Freiraum oben 4 cm, unten 16 cm. Spender von oben aufschieben. Flasche von unten einsetzen. Je ein Spender für Seife und Händedesinfektion kann symmetrisch links und rechts neben der Mischbatterie montiert werden.

- 4 Dübel, Bohrdurchmesser 6 mm
- 4 Schrauben, 4 x 30 mm, 4 U-Scheiben

## CWS Verschlussblende:

s. Seite 129

## Textvorschlag für Ausschreibung:

... Stück Universalspender, Format (H x B x T): 324 x 94 x 227 mm, für marktübliche 1.000-ml-Standardflaschen zur Verwendung von alkoholischen Desinfektionsmitteln, flüssiger Seife oder fließfähiger Pflegeotion. Gehäuse aus Mattsilber eloxiertem Aluminium\* mit langem Edelstahl-bedienhebel, autoklavierbar bis 121 °C, 1 bar. Edelstahl-dosierpumpe mit geradem Edelstahlansaugrohr, Dosierung einstellbar (max. – mittel – min.). Wandhalter aus Kunststoff. Komplett einschließlich Befestigungsmaterial, Lieferung und Montage.

Fabrikat CWS, Bst.-Nr./SAP-Nr. 3108200/903108200

## Für die Erstfüllung:

CWS Hautreinigung, Bst.-Nr./SAP-Nr. 3104400/903104400  
CWS Desinfektionsmittel, Bst.-Nr./SAP-Nr. X103700/903103700\*\*  
(registriertes Biozid, Autorisation no. (DE): N-39591)

## \*Ausschreibungsalternativen:

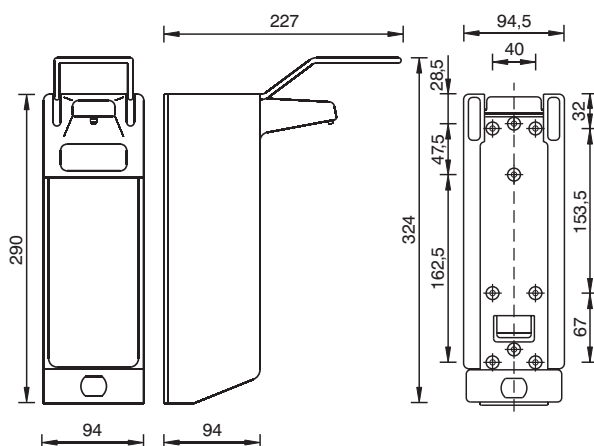
Universalspender 1.000	Bst.-Nr.	Pumpe
Aluminium Weiß (RAL 9016)	3106400	E
Edelstahl	3107200	E

\*\*Lieferung nur möglich mit Großhandelserlaubnis nach dem Arzneimittelgesetz. Streckenlieferung an den Endverbraucher auch ohne Großhandelserlaubnis möglich.

**Hinweis:** Die Lieferung erfolgt ausschließlich innerhalb Deutschlands. Im Fall einer Weiterlieferung sind Biozid-Zulassung und gesetzliche Rahmenbedingungen des Ziellandes zu beachten.“

Alle Universalspender sind nur für Desinfektionsmittel auf Alkoholbasis geeignet. Chlorhaltige Desinfektionsmittel sind nicht geeignet. Bitte den Hinweis zur Reinigung und Pflege von Edelstahlprodukten auf Seite 135 beachten. Siehe auch Gebrauchsanweisung in Verpackung.

Passendes Verbrauchsmaterial  
finden Sie ab S. 136



# Händedesinfektion, Seife und Lotion Universalspender 1000 (Typ V)



Produkt	Modell	Rabattgruppe	Bst.-Nr.	SAP-Nr.
<b>Aluminium eloxiert</b> Edelstahlpumpe + flexibles Kunststoff-Ansaugrohr	1000	MediLine	X108160	903108160
<b>Aluminium Weiß (RAL 9016)</b> Edelstahlpumpe + flexibles Kunststoff-Ansaugrohr	1000	MediLine	3108170	903108170
<b>Edelstahl</b> Edelstahlpumpe + flexibles Kunststoff-Ansaugrohr	1000	MediLine	X108180	903108180

**System:**

Der Spender ist speziell für den Klinik- und Praxisbedarf konzipiert. Er kann mit allen marktüblichen alkoholhaltigen Händedesinfektionsmitteln, flüssigen Seifencremes und fließfähigen Pflegelotionen befüllt werden. Damit können mit einem Spendertyp die unterschiedlichen Ansprüche in OP-, Funktions-, Stations- und anderen Hygienebereichen abgedeckt werden. Eingesetzt werden marktübliche Standardflaschen (1.000 ml). Flaschenaufdrucke mit Inhaltsangaben und Benutzungshinweisen sind an der Frontseite des Spenders sichtbar. Die nach oben verschiebbare Auslaufblende ermöglicht einen Pumpenwechsel, ohne den Spender von der Wand zu nehmen. Wartungsfreie Edelstahldosierpumpe mit flexiblem Ansaugrohr. Kein Nachtropfen. Die Dosiermenge ist einstellbar (ab Werk: max. = 1,5 ml; min. = 0,7 ml). Gehäuse: Aluminium Mattsilber eloxiert, alternativ Weiß pulverbeschichtet (RAL 9016) oder aus Edelstahl matt gebürstet. Der Spender lässt sich zum Reinigen mit einem Handgriff und ohne Werkzeug vom Kunststoffwandhalter abnehmen und ist bis 121 °C und 1 bar autoklavierbar. Alle Spender wahlweise mit kurzem und extralangem Edelstahlbedienhebel lieferbar.

**Lieferumfang:**

Spender in Einzelverpackung mit Montageanleitung, Befestigungsmaterial und Zubehörbeutel. Je ein auswechselbarer Clip mit der Aufschrift „Seifencreme“ bzw. „Händedesinfektion“.

**Montage:**

Wandhalter vom Spender lösen und mit beiliegendem Befestigungsmaterial montieren. Mindestabstände beachten! Freiraum oben 4 cm, unten 16 cm. Spender von oben aufschieben. Flasche von unten einsetzen. Je ein Spender für Seife und Händedesinfektion kann symmetrisch links und rechts neben der Mischbatterie montiert werden.

- 4 Dübel, Bohrdurchmesser 6 mm
- 4 Schrauben, 4 x 30 mm, 4 U-Scheiben

**CWS Verschlussblende:**

s. Seite 129

**Textvorschlag für Ausschreibung:**

... Stück Universalspender 1000, Format (H x B x T): 340 x 94 x 222 mm, für marktübliche 1.000-ml-Standardflaschen zur Verwendung von alkoholischen Desinfektionsmitteln, flüssiger Seife oder fließfähiger Pflegelotion, mit nach vorn herausnehmbarer Edelstahlpumpe mit flexiblem Ansaugrohr. Eine nach oben verschiebbare Auslaufblende ermöglicht einen Pumpenwechsel, ohne den Spender von der Wand zu nehmen. Dosierung einstellbar (max. – min.), Gehäuse aus Mattsilber eloxiertem Aluminium\*, mit langem Edelstahlbedienhebel, autoklavierbar bis 121 °C und 1 bar sowie spülmaschinengeeignet, Wandhalter aus Kunststoff. Komplett einschließlich Erstfüllung (1.000 ml) und Befestigungsmaterial, Lieferung und Montage. Fabrikat CWS, Bst.-Nr./SAP-Nr. X108160/903108160

**Für die Erstfüllung:**

CWS Hautreinigung, Bst.-Nr./SAP-Nr. 3104400/903104400  
 CWS Desinfektionsmittel, Bst.-Nr./SAP-Nr. X103700/903103700\*\*  
 (registriertes Biozid, Autorisation no. (DE): N-39591)

**\*Ausschreibungsalternativen:**

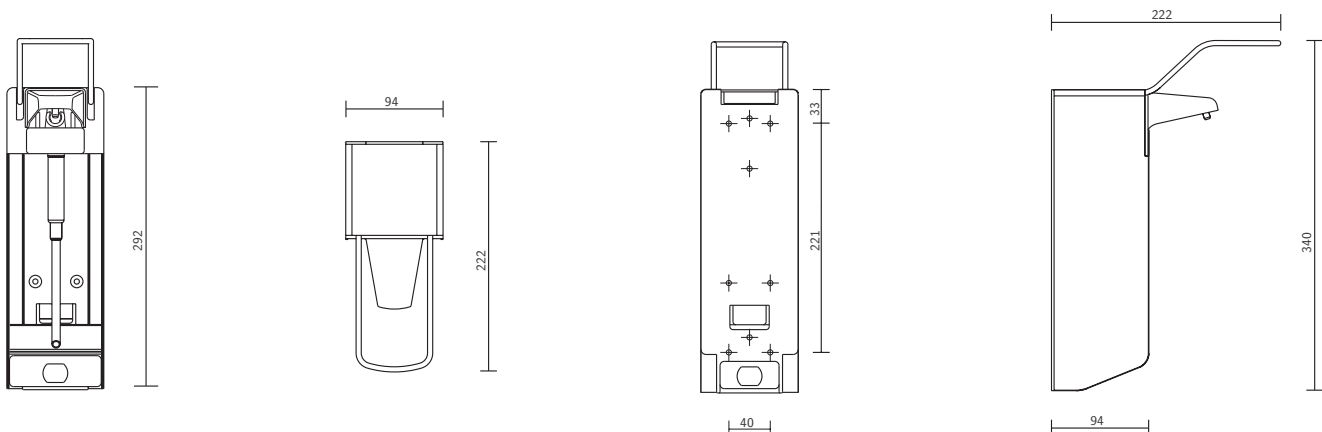
Universalspender 1.000	Bst.-Nr.	Pumpe
Aluminium Weiß (RAL 9016)	3108170	V
Edelstahl	X108180	V

\*\*Lieferung nur möglich mit Großhandelserlaubnis nach dem Arzneimittelgesetz. Streckenlieferung an den Endverbraucher auch ohne Großhandelserlaubnis möglich.

**Hinweis:** Die Lieferung erfolgt ausschließlich innerhalb Deutschlands. Im Fall einer Weiterlieferung sind Biozid-Zulassung und gesetzliche Rahmenbedingungen des Ziellandes zu beachten.

Alle Universalspender sind nur für Desinfektionsmittel auf Alkoholbasis geeignet. Chlorhaltige Desinfektionsmittel sind nicht geeignet. Bitte den Hinweis zur Reinigung und Pflege von Edelstahlprodukten auf Seite 135 beachten. Siehe auch Gebrauchsanweisung in Verpackung.

Passendes Verbrauchsmaterial finden Sie ab S. 136



# Händedesinfektion, Seife und Lotion Universalspender 1000 (Typ V-KP)

NEU



Produkt	Modell	Rabattgruppe	Bst.-Nr.	SAP-Nr.
<b>Aluminium eloxiert, K-Pumpe</b> Kunststoffpumpe + flexibles Kunststoff-Ansaugrohr	1000	MediLine	3108162	903108162
<b>Aluminium Weiß (RAL 9016), K-Pumpe</b> Kunststoffpumpe + flexibles Kunststoff-Ansaugrohr	1000	MediLine	3108171	903108171
<b>Edelstahl, K-Pumpe</b> Kunststoffpumpe + flexibles Kunststoff-Ansaugrohr	1000	MediLine	3108181	903108181

**System:**

Der Spender ist speziell für den Klinik- und Praxisbedarf konzipiert. Er kann mit allen marktüblichen alkoholhaltigen Händedesinfektionsmitteln, flüssigen Seifencremes und fließfähigen Pflegelotionen befüllt werden. Damit können mit einem Spendertyp die unterschiedlichen Ansprüche in OP-, Funktions-, Stations- und anderen Hygienebereichen abgedeckt werden. Eingesetzt werden marktübliche Standardflaschen (1.000 ml). Flaschenaufdrucke mit Inhaltsangaben und Benutzungshinweisen sind an der Frontseite des Spenders sichtbar. Die nach oben verschiebbare Auslaublende ermöglicht einen Pumpenwechsel, ohne den Spender von der Wand zu nehmen. Herausnehmbare Kunststoffpumpe als hygienische Lösung der Einwegverwendung. Kein Nachtropfen. Die Dosiermenge ist einstellbar (ab Werk: max. = 1,5 ml; min. = 0,7 ml). Gehäuse: Aluminium Mattsilber eloxiert, alternativ Weiß RAL 9016 oder aus Edelstahl matt gebürstet. Der Spender lässt sich zum Reinigen mit einem Handgriff und ohne Werkzeug vom Kunststoffwandhalter abnehmen und ist bis 121 °C und 1 bar autoklavierbar. Alle Spender wahlweise mit kurzem und extralangem Edelstahlbedienhebel lieferbar.

**Lieferumfang:**

Spender in Einzelverpackung mit Montageanleitung, Befestigungsmaterial und Zubehörbeutel. Je ein auswechselbarer Clip mit der Aufschrift „Seifencreme“ bzw. „Händedesinfektion“.

**Montage:**

Wandhalter vom Spender lösen und mit beiliegendem Befestigungsmaterial montieren. Mindestabstände beachten! Freiraum oben 4 cm, unten 16 cm. Spender von oben aufschieben. Flasche von unten einsetzen. Je ein Spender für Seife und Händedesinfektion kann symmetrisch links und rechts neben der Mischbatterie montiert werden.

- 4 Dübel, Bohrdurchmesser 6 mm
- 4 Schrauben, 4 x 30 mm, 4 U-Scheiben

**CWS Verschlussblende:**

s. Seite 129

**Textvorschlag für Ausschreibung:**

... Stück Universalspender 1000, Format (H x B x T): 340 x 94 x 222 mm, für marktübliche 1.000-ml-Standardflaschen zur Verwendung von alkoholischen Desinfektionsmitteln, flüssiger Seife oder fließfähiger Pflegelotion, mit nach vorn herausnehmbarer Kunststoffpumpe als hygienische Lösung der Einwegverwendung. Nach oben verschiebbare Auslaublende ermöglicht einen Pumpenwechsel, ohne den Spender von der Wand zu nehmen. Dosierung einstellbar (max. – min.), Gehäuse aus Mattsilber eloxiertem Aluminium\*, mit langem Edelstahlbedienhebel, autoklavierbar bis 121 °C, 1 bar und spülmaschinene geeignet, Wandhalter aus Kunststoff. Komplett einschließlich Erstfüllung (1.000 ml) und Befestigungsmaterial, Lieferung und Montage.

Fabrikat CWS, Bst.-Nr./SAP-Nr. 3108162/903108162

**Für die Erstfüllung:**

CWS Hautreinigung, Bst.-Nr./SAP-Nr. 3104400/903104400  
 CWS Desinfektionsmittel, Bst.-Nr./SAP-Nr. X103700/903103700\*\*  
 (registriertes Biozid, Autorisation no. (DE): N-39591)

**\*Ausschreibungsalternativen:**

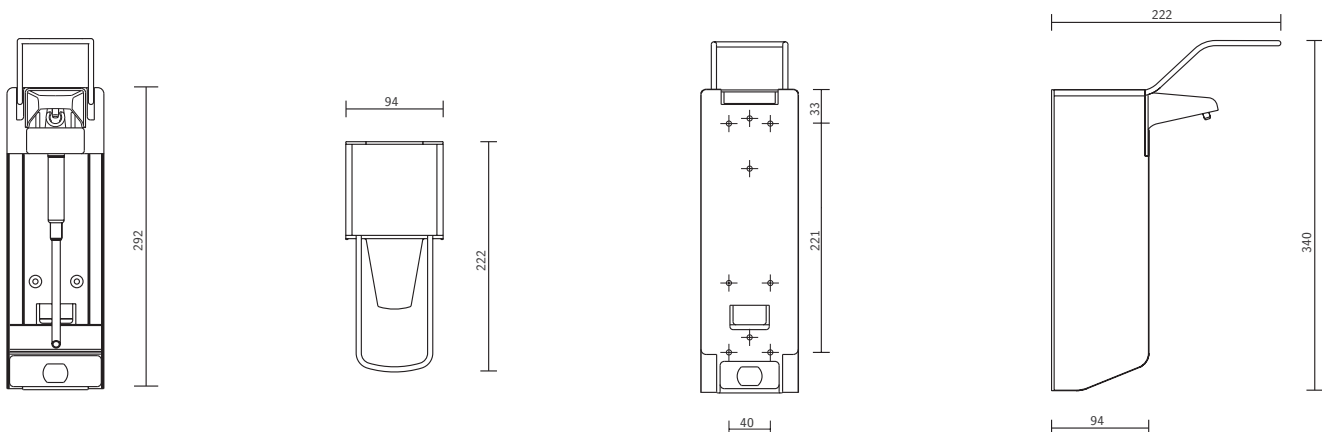
Universalspender 1.000	Bst.-Nr.	Pumpe
Aluminium Weiß (RAL 9016)	3108171	V-KP
Edelstahl	3108181	V-KP

\*\*Lieferung nur möglich mit Großhandelserlaubnis nach dem Arzneimittelgesetz. Streckenlieferung an den Endverbraucher auch ohne Großhandelserlaubnis möglich.

**Hinweis:** Die Lieferung erfolgt ausschließlich innerhalb Deutschlands. Im Fall einer Weiterlieferung sind Biozid-Zulassung und gesetzliche Rahmenbedingungen des Ziellandes zu beachten.

Alle Universalspender sind nur für Desinfektionsmittel auf Alkoholbasis geeignet. Chlorhaltige Desinfektionsmittel sind nicht geeignet. Bitte den Hinweis zur Reinigung und Pflege von Edelstahlprodukten auf Seite 135 beachten. Siehe auch Gebrauchsanweisung in Verpackung.

Passendes Verbrauchsmaterial finden Sie ab S. 136



# Händedesinfektion, Seife und Lotion Universalspender Unterbau und Einbau



Produkt	Modell	Rabattgruppe	Bst.-Nr.	SAP-Nr.
<b>Aluminium eloxiert</b> Edelstahlpumpe + gerades Edelstahl-Ansaugrohr	500	MediLine	3107900	903107900
<b>Aluminium Weiß (RAL 9016)</b> Edelstahlpumpe + gerades Edelstahl-Ansaugrohr	500	MediLine	3106200	903106200
<b>Edelstahl</b> Edelstahlpumpe + gerades Edelstahl-Ansaugrohr	500	MediLine	3107000	903107000
<b>Aluminium eloxiert</b> Edelstahlpumpe + gerades Edelstahl-Ansaugrohr	1000	MediLine	3108400	903108400
<b>Aluminium Weiß (RAL 9016)</b> Edelstahlpumpe + gerades Edelstahl-Ansaugrohr	1000	MediLine	3106600	903106600
<b>Edelstahl</b> Edelstahlpumpe + gerades Edelstahl-Ansaugrohr	1000	MediLine	3107400	903107400

\*Bei U-Variante keine Ergänzung mit Verschlussblende.

**System:**

Der Spender ist speziell für den Klinik- und Praxisbedarf konzipiert. **Einsetzbar bei engen Platzverhältnissen unterhalb des Spenders. Mit dem Hebel wird die Pumpeneinheit nach vorne aus dem Gehäuse herausgezogen.** Er kann mit allen marktüblichen alkoholhaltigen Händedesinfektionsmitteln, flüssigen Seifencremes und fließfähigen Pflegelotionen befüllt werden. So können mit einem Spendertyp die unterschiedlichen Ansprüche in OP-, Funktions-, Stations- und anderen Hygienebereichen abgedeckt werden. Eingesetzt werden, je nach Modell, marktübliche Standardflaschen à 500 ml oder 1.000 ml. Flaschenaufdrucke mit Inhaltsangaben und Benutzungshinweisen sind an der Frontseite des Spenders sichtbar. Wahlweise auch mit kurzem Armhebel.

**Lieferumfang:**

Spender in Einzelverpackung mit Montageanleitung, Befestigungsmaterial und Zubehörbeutel. Je ein auswechselbarer Clip mit der Aufschrift „Seifencreme“ bzw. „Händedesinfektion“.

**Modell 500U und 1.000U:**

Armhebel nach oben drücken und Pumpe vom Gehäuse ziehen. Mit beiliegendem Befestigungsmaterial montieren. Flasche einsetzen. Pumpe einschieben, bis sie hörbar einrastet.

- 4 Dübel, Bohrdurchmesser 6 mm
- 4 Schrauben, 4 x 30 mm, 4 U-Scheiben

**CWS Verschlussblende:**

s. Seite 129

Passendes Verbrauchsmaterial finden Sie ab S. 136

**Textvorschlag für Ausschreibung:**

...Stück Universalspender 1.000U, Format (H x B x T): 310 x 94 x 215 mm, für marktübliche 1.000-ml-Standardflaschen zur Verwendung von alkoholischen Desinfektionsmitteln, flüssiger Seife oder fließfähiger Pflegelotion. Gehäuse aus Mattsilber eloxiertem Aluminium\* mit langem, nach oben abgewinkeltem Edelstahlbedienhebel, autoklavierbar bis 121 °C und 1 bar. Wartungsfreie, nach vorn herausziehbare Edelstahldosierpumpe mit geradem Ansaugrohr, Dosierung einstellbar. Einsetzbar bei engen Platzverhältnissen unterhalb des Spenders. Komplett einschließlich Befestigungsmaterial, Lieferung und Montage.

Fabrikat CWS, Bst.-Nr./SAP-Nr. 3108400/903108400\*

**Für die Erstfüllung:**

CWS Hautreinigung, Bst.-Nr./SAP-Nr. 3104400/903104400  
 CWS Desinfektionsmittel, Bst.-Nr./SAP-Nr. X103700/903103700\*\*  
 (registriertes Biozid, Autorisation no. (DE): N-39591)

**Ausschreibungsalternativen:**

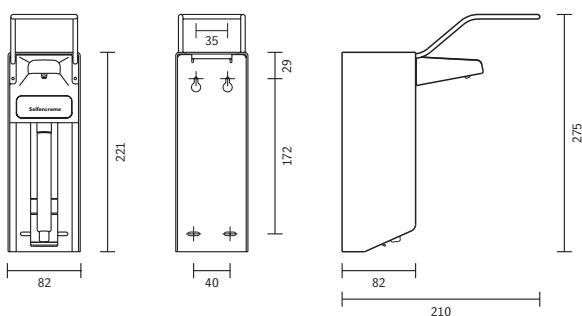
Universalspender	Bst.-Nr. 500	Bst.-Nr. 1000
* Aluminium exoxiert	3107900	3108400
* Aluminium Weiß (RAL 9016)	3106200	3106600
* Edelstahl	3107000	3107400

\*\*Lieferung nur möglich mit Großhandelserlaubnis nach dem Arzneimittelgesetz. Streckenlieferung an den Endverbraucher auch ohne Großhandelserlaubnis möglich.

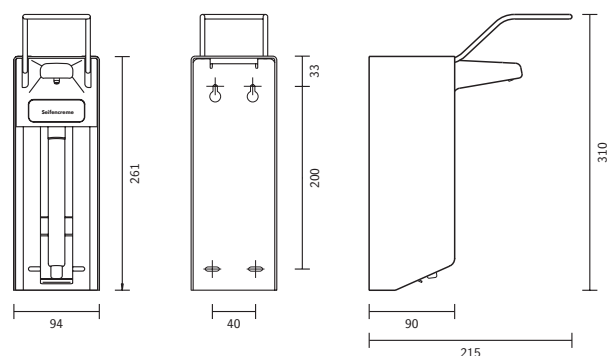
**Hinweis:** Die Lieferung erfolgt ausschließlich innerhalb Deutschlands. Im Fall einer Weiterlieferung sind Biozid-Zulassung und gesetzliche Rahmenbedingungen des Ziellandes zu beachten.

Alle Universalspender sind nur für Desinfektionsmittel auf Alkoholbasis geeignet. Chlorhaltige Desinfektionsmittel sind nicht geeignet. Bitte den Hinweis zur Reinigung und Pflege von Edelstahlprodukten auf Seite 135 beachten. Siehe auch Gebrauchsanweisung in Verpackung.

500:



1.000:



# Händedesinfektion Universalspender desiTop 500



Produkt	Rabattgruppe	Bst.-Nr.	SAP-Nr.
<b>CWS Universalspender desiTop 500</b> Edelstahlpumpe, flexibles Ansaugrohr	MediLine	3108155	903108155
<b>CWS desiTop Tropfschale</b>	Kunststoff	3108156	903108156

## System:

Der standsichere Spender, passend für alle marktüblichen 500-ml-Standardflaschen, findet immer dann seinen Platz, wenn eine Wandmontage nicht möglich oder sinnvoll ist: in der ambulanten bzw. häuslichen Krankenpflege, in Laboren und Arztpraxen, auf Werktaischen und Theken, bei mobilen und zeitlich begrenzten Arbeitsplätzen.

Der Universalspender aus eloxiertem Aluminium mit Edelstahlpumpe und flexiblem Kunststoff-Ansaugrohr für den Einsatz von Händedesinfektionsmittel auf ebenen Tischflächen, Werkbänken, Theken etc. Pumpe mittels Hochschieben der Kunststoff-Auslaufblende nach vorn entnehmbar, auto-klavierbar. Passend für marktübliche 500-ml-Standardflaschen. Passende Tropfschale optional erhältlich.

## Lieferumfang:

Spender in Einzelverpackung mit Montageanleitung und Zubehörbeutel. Ein auswechselbarer Clip mit der Aufschrift „Händedesinfektion“.

## Montage:

Keine Montage erforderlich.

## Textvorschlag für Ausschreibung:

... Spender als Tischmodell für Händedesinfektionsmittel, passend für alle marktüblichen 500-ml-Einwegflaschen, inkl. Leerflasche, kurzer Edelstahlbedienhebel, Gehäuse aus gebürstetem Edelstahl, nach vorn herausnehmbare Edelstahldosierpumpe, Kennzeichnungsclip „Händedesinfektion“. Format (H x B x T): 269 x 172 x 187 mm (ohne Abtropfschale)  
Gewicht: 1,25 kg  
Fabrikat CWS, Bst.-Nr./SAP-Nr. 3108155/903108155  
Modell: desiTop

## Für die Erstfüllung:

CWS Hautschutz, Bst.-Nr./SAP-Nr. 3104000/903104000  
CWS Hautreinigung, Bst.-Nr./SAP-Nr. 3104400/903104400  
CWS Hautpflege, Bst.-Nr./SAP-Nr. 3103800/903103800  
CWS Desinfektionsmittel, Bst.-Nr./SAP-Nr. X103600/903103600\*  
(registriertes Biozid, Autorisation no. (DE): N-39591)

## System CWS desiTop Tropfschale:

Die Halterung kann direkt am Universalspender desiTop angebracht werden. Die Tropfschale ist spülmaschinenfest.

## Textvorschlag für Ausschreibung:

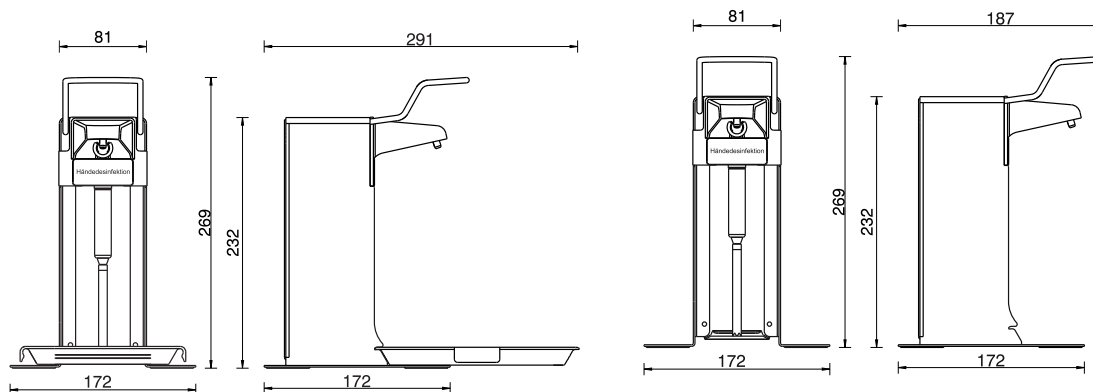
... Stück bruchsichere Tropfschale für Universalspender desiTop 500, spülmaschinenfest. Anbringung am Universalspender desiTop 500. Komplett einschließlich Befestigungsmaterial, Lieferung und Montage.  
Fabrikat CWS, Bst.-Nr./SAP-Nr. 3108156/903108156

\*Lieferung nur möglich mit Großhandelserlaubnis nach dem Arzneimittelgesetz. Streckenlieferung an den Endverbraucher auch ohne Großhandelserlaubnis möglich.

**Hinweis:** Die Lieferung erfolgt ausschließlich innerhalb Deutschlands. Im Fall einer Weiterlieferung sind Biozid-Zulassung und gesetzliche Rahmenbedingungen des Ziellandes zu beachten.

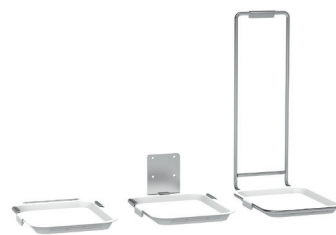
Alle Universalspender sind nur für Desinfektionsmittel auf Alkoholbasis geeignet. Chlorhaltige Desinfektionsmittel sind nicht geeignet. Bitte den Hinweis zur Reinigung und Pflege von Edelstahlprodukten auf Seite 135 beachten. Siehe auch Gebrauchsanweisung in Verpackung.

Passendes Verbrauchsmaterial  
finden Sie ab S. 136





# Zubehör Tropfschale



Produkt	Modell	Rabattgruppe	Bst.-Nr.	SAP-Nr.
<b>Tropfschale Aufputzmontage</b>	-	MediLine	3903510	903903510
<b>Tropfschale Unterbau</b>	-	MediLine	3903520	903903520
<b>Schalenhalter mit Bügel und Schale</b>	500	MediLine	3903500	903903500
<b>Schalenhalter mit Bügel und Schale</b>	1000	MediLine	X903900	903903900

**System CWS Tropfschale Universal, Aufputz:**

Die Halterung kann auf Putz unter jedem Universalspender an der Wand angebracht werden. Verdeckte Befestigung. Die Tropfschale ist mit einer abnehmbaren, spülmaschinenfesten Schale ausgestattet.

**Textvorschlag für Ausschreibung:**

... Stück bruchssichere Tropfschale für Universalspender, Format (H x B x T): 19,5 x 153 x 190 mm, mit abnehmbarer Schale, spülmaschinenfest. Anbringung unter jedem Universalspender via Wandmontage möglich. Komplett einschließlich Befestigungsmaterial, Lieferung und Montage. Fabrikat CWS, Bst.-Nr./SAP-Nr. 3903510/903903510.

**Montage:**

Wandhalterung mit 2 Schrauben an der Wand anbringen. Schale einsetzen.

**System CWS Tropfschale Universal, Unterbau:**

Die Halterung kann direkt unter jedem Unterbauspender (U-Version) angebracht werden. Die Tropfschale ist mit einer abnehmbaren, spülmaschinenfesten Schale ausgestattet.

**Textvorschlag für Ausschreibung:**

... Stück bruchssichere Tropfschale für Universalspender Unterbau (U-Version), Format (H x B x T): 90 x 153 x 191 mm, mit abnehmbarer Schale, spülmaschinenfest. Anbringung unter jedem Universalspender via Wandmontage möglich. Komplett einschließlich Befestigungsmaterial, Lieferung und Montage.

Fabrikat CWS, Bst.-Nr./SAP-Nr. 3903520/903903520

**Montage:**

Wandhalterung mit 2 Schrauben an der Wand anbringen. Schale einsetzen.

**Lieferumfang:**

Halterung und Schale in Einzelverpackung mit Befestigungsmaterial

**CWS Schalenhalter 500 und 1.000 mit Tropfschale:**

Passend zu CWS Universalspender 500 und 1.000 mit abnehmbarer, spülmaschinenfester Tropfschale. Bügel aus Edelstahl zum Einhängen.

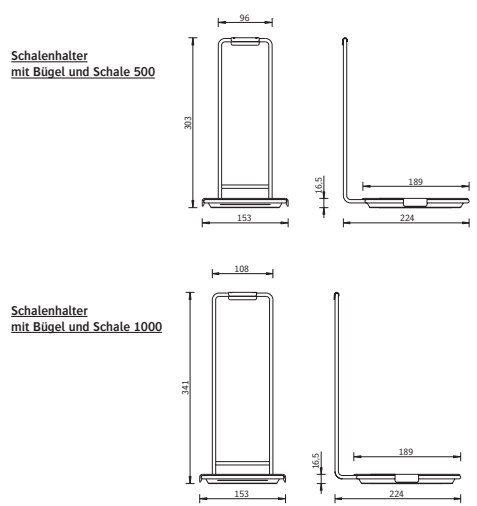
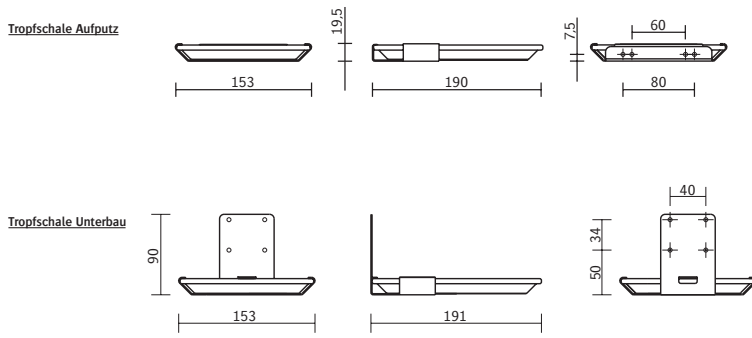
**Textvorschlag für Ausschreibung:**

... Schalenhalter mit Edelstahlbügel zum Einhängen an Universalspender 500, Format (H x B x T): 303 x 153 x 224 mm, mit abnehmbarer, bruchssicherer Schale, spülmaschinenfest, Lieferung und Montage. Fabrikat CWS, Bst.-Nr./SAP-Nr. 3903500/903903500

**Ausschreibungsalternative:**

Schalenhalter mit Bügel zu Universalspender 1.000, Format (H x B x T): 341 x 153 x 224 mm.

Fabrikat CWS, Bst.-Nr./SAP-Nr. X903900/903903900





# Zubehör

## Montagewinkel mit Tropfschale



Produkt	Modell	Rabattgruppe	Bst.-Nr.	SAP-Nr.
Montagewinkel Edelstahl und Tropfschale (rechts)	500	MediLine	3903755	903903755
Montagewinkel Edelstahl und Tropfschale (links)	500	MediLine	3903750	903903750
Montagewinkel Edelstahl und Tropfschale (rechts)	1000	MediLine	3904155	903904155
Montagewinkel Edelstahl und Tropfschale (links)	1000	MediLine	3904150	903904150

### System:

Die Edelstahlkombination aus Montagewinkel und Tropfschale ermöglicht eine um 90° gedrehte Montage von Universalspendern 500 bzw. 1.000. Der Armhebel läuft parallel zur Wand, wodurch die Verletzungsgefahr gehemmt wird. Die integrierte Tropfschale erübrigt eine zusätzliche Montage am Spender. Abtropfschale abnehmbar und spülmaschinenfest. Zu beachten ist die Rechts- oder Linksmontage.

### Lieferumfang:

Montagewinkel und Schale in Einzelverpackung mit Befestigungsmaterial.

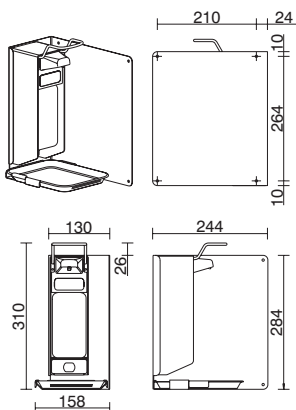
### Textvorschlag für Ausschreibung:

... Stück Edelstahlkombination aus Montagewinkel und Tropfschale für Universalspender 500\* für Links- bzw. Rechtsmontage. Der Armhebel läuft parallel zur Wand, wodurch die Verletzungsgefahr gehemmt wird. Integrierte Tropfschale mit abnehmbarer Abtropfschale. Komplett, ohne Universalspender, mit Befestigungsmaterial, Lieferung und Montage. Fabrikat CWS, Bst.-Nr./SAP-Nr. 3903755/903903755\*

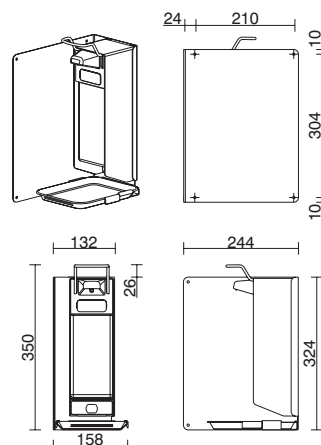
### \*Ausschreibungsalternative:

Edelstahlkombination aus Montagewinkel und Tropfschale für Universalspender 1.000. Fabrikat CWS, Bst.-Nr./SAP-Nr. 3904155/903904155

#### Montagewinkel 500 (links)

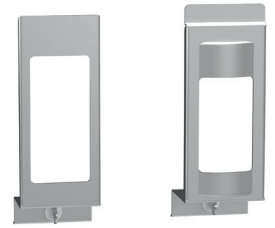


#### Montagewinkel 1000 (rechts)



# Zubehör

## Verschlussblenden



Produkt	Modell	Rabattgruppe	Bst.-Nr.	SAP-Nr.
<b>Verschlussblende für E-Spender</b> Aluminium eloxiert	500	MediLine	X903400	903903400
<b>Verschlussblende für V/VK-P-Spender</b> Aluminium eloxiert	500	MediLine	3903770	903903770
<b>Verschlussblende für V/VK-P-Spender</b> Aluminium weiß	500	MediLine	3903771	903903771
<b>Verschlussblende für V/VK-P-Spender</b> Edelstahl	500	MediLine	3903772	903903772
<b>Verschlussblende für E-Spender</b> Aluminium eloxiert	1000	MediLine	3903800	903903800
<b>Verschlussblende für V/VK-P-Spender</b> Aluminium eloxiert	1000	MediLine	3904170	903904170
<b>Verschlussblende für V/VK-P-Spender</b> Aluminium weiß	1000	MediLine	3904171	903904171
<b>Verschlussblende für V/VK-P-Spender</b> Edelstahl	1000	MediLine	3904172	903904172

### System:

Ermöglicht das sichere Abschließen der Universalspender E + V/V-KP 500 und 1.000. Sichtfenster ermöglicht Einsicht auf den Inhalt. Die Verschlussblende ermöglicht den Einsatz von diversen Euro-Standardflaschen. Für U-Versionen keine Verschlussblende möglich.

### Textvorschlag für Ausschreibung:

... Stück Verschlussblende 500 zu Universalspender 500 (E-Variante) aus Aluminium Mattsilber eloxiert. Abschließbar, mit Sichtfenster. Fabrikat CWS, Bst.-Nr./SAP-Nr. X903400/903903400.

### Ausschreibungsalternative:

Verschlussblende 1.000 zu Universalspender 1.000 (E-Variante), Fabrikat CWS, Bst.-Nr./SAP-Nr. 3903800/903903800.

### Textvorschlag für Ausschreibung:

... Stück Verschlussblende 500 zu Universalspender 500 (V/V-KP-Variante) aus Aluminium Mattsilber eloxiert für den Einsatz von diversen Euro-Standardflaschen. Abschließbar, mit Sichtfenster. Fabrikat CWS, Bst.-Nr./SAP-Nr. 3903770/903903770.

### Ausschreibungsalternative:

Verschlussblende 500 zu Universalspender 500, Fabrikat CWS, Bst.-Nr./SAP-Nr. 3903771/903903771 (Weiß). Verschlussblende 500 zu Universalspender 500, Fabrikat CWS, Bst.-Nr./SAP-Nr. 3903772/903903772 (Edelstahl).

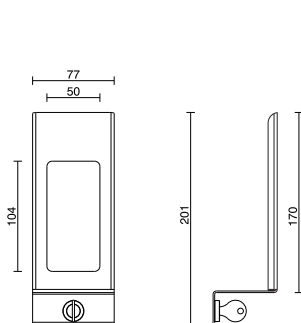
### Textvorschlag für Ausschreibung:

... Stück Verschlussblende 1.000 zu Universalspender 1.000 (V/V-KP-Variante) aus Aluminium Mattsilber eloxiert für den Einsatz von diversen Euro-Standardflaschen. Abschließbar, mit Sichtfenster. Fabrikat CWS, Bst.-Nr./SAP-Nr. 3904170/903904170.

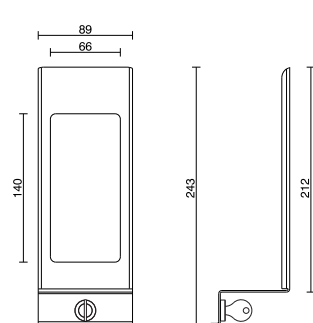
### Ausschreibungsalternative:

Verschlussblende 1.000 zu Universalspender 1.000, Fabrikat CWS, Bst.-Nr./SAP-Nr. 3904171/903904171 (Weiß). Verschlussblende 1.000 zu Universalspender 1.000, Fabrikat CWS, Typ Bst.-Nr./SAP-Nr. 3904172/903904172 (Edelstahl).

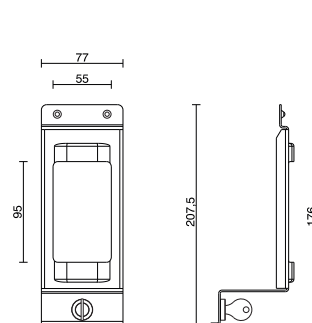
**Verschlussblende E-Spender 500**



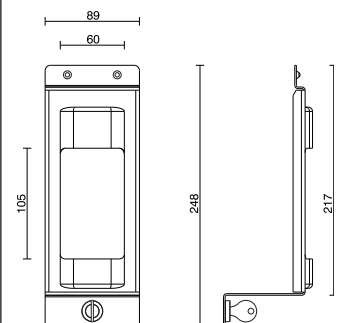
**Verschlussblende E-Spender 1000**



**Verschlussblende für V/VK-P-Spender 500**



**Verschlussblende für V/VK-P-Spender 1000**



# Flächendesinfektion Desinfektionstuchspender



NEU

Produkt	Farbe	Rabattgruppe	Bst.-Nr.	SAP-Nr.
CWS Flächendesinfektionstuchspender	Weiß	MediLine	1700258	500010

## System:

Abschließbarer Desinfektionstuchspender aus Edelstahl, pulverbeschichtet in weiß für eine sparsame Einzeltuchentnahme durch speziellen Ausgabeverchluss.

## CWS Flächendesinfektionstücher:

Die vorgetränkten alkoholischen Tücher eignen sich optimal zur Schnell-desinfektion von Oberflächen, Toilettensitzen, Türgriffen etc. Aufgrund der parfüm- und rückstandsfreien Formel auch für Lebensmittelindustrie und Küchen geeignet (VAH-gelistet). Die Desinfektionstücher umfassen die bakterizide (inkl. MRSA), tuberkulozide, levurozid und begrenzt viruzide Wirkung gemäß RKI-Empfehlung (inkl. Vaccinia-Viren-, BVDV, HBV, HIV, HCV sowie Influenza-Viren). Registriertes Biozid, Autorisation DE: N-61742.

## Lieferumfang:

1 Desinfektionstuchspender  
1 Montageanleitung  
1 Befestigungssatz ( 2x Schrauben,  
2x Dübel, 1x CWS Schlüssel)

## Montage:

Bohrschablone anlegen. Schrauben in Dübeln fixieren, Spender einhängen, Schrauben anziehen, Funktionskontrolle.

## Textvorschlag für Ausschreibung:

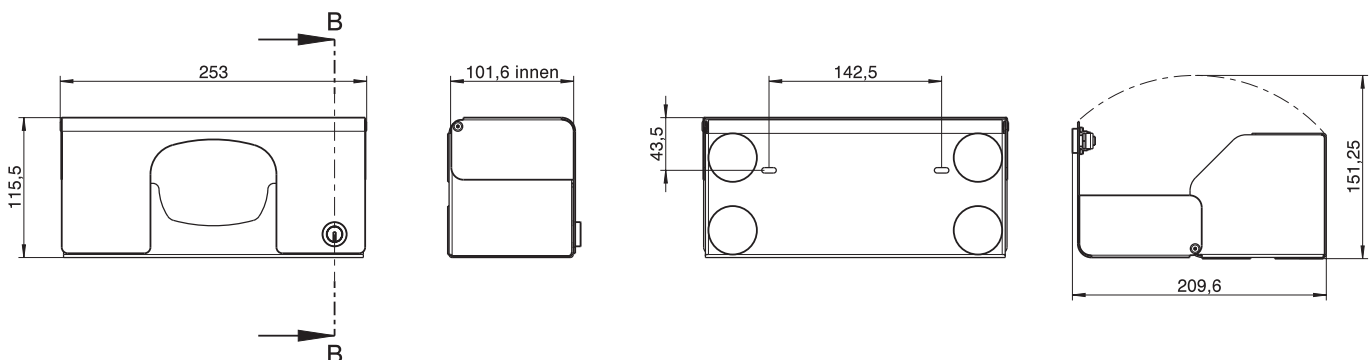
... Stück Desinfektionstuchspender, Format (H x B x T): 116 x 253 x 110 mm, für ca. 100 vorgetränkte Desinfektionstücher. Einfacher und schneller Tausch der Polypacks. Einzeltuchentnahme durch speziellen Ausgabeverchluss gewährleistet. Spender aus Edelstahl, pulverbeschichtet in weiß, mit Schloss. Komplett einschließlich Befestigungsmaterial, Lieferung und Montage.

Fabrikat CWS, Bst.-Nr./SAP-Nr. 1700258/500010

## Für die Erstfüllung:

CWS Desinfektionstücher, Bst.-Nr./SAP-Nr. 1700155/500007 (registriertes Biozid, Autorisation DE: N-61742)

Passendes Verbrauchsmaterial  
finden Sie ab S. 136



\* Nur in Weiß erhältlich.

# Bürstenspender und -abwurfbehälter



Produkt	Rabattgruppe	Bst.-Nr.	SAP-Nr.
<b>Bürstenspender Edelstahl</b>	MediLine	3111200	903111200
<b>Wechselmagazin Edelstahl</b>	MediLine	3111100	903111100
<b>Bürstenabwurfbehälter Edelstahl</b>	MediLine	3111000	903111000
<b>Handwaschbürsten</b>	MediLine	903001X	903001200

### CWS Bürstenspender:

Für bis zu 15 sterilisierbare Handwaschbürsten in abnehmbarem Bürstenmagazin. Edelstahl fein gebürstet und elektropliert. Autoklavierbar bis 121 °C und 1 bar. Leicht von Wandhalterung abnehmbar.

### CWS Handwaschbürsten:

Für chirurgischen Gebrauch. Weiche Nylonborsten mit integrierter Nagelbürstenzone, sterilisierbar, stapelfähig.

### CWS Bürstenabwurfbehälter:

Fassungsvermögen ca. 20 Handwaschbürsten. Wandhalter und abnehmbarer Behälter aus Edelstahl, fein gebürstet und elektropliert, autoklavierbar bis 121 °C und 1 bar.

### Lieferumfang:

Bürstenspender mit Befestigungsmaterial.

### Montage:

Bürstenspender: Wandhalter vom Magazin lösen und montieren. Freiraum oben mind. 5 cm. Gefülltes Magazin einhängen und arretieren.

- 3 Dübel, Bohrdurchmesser 6 mm
- 3 Edelstahlschrauben mit Kreuzschlitz

### Bürstenabwurfbehälter:

Wandhalter vom Behälter lösen und montieren. Behälter mittig in Halter einrasten lassen.

- 3 Dübel, Bohrdurchmesser 6 mm
- 3 Edelstahlschrauben mit Kreuzschlitz

### Textvorschlag für Ausschreibung:

... Stück Bürstenspender, Format (H x B x T): 368 x 60 x 150 mm. Wandhalter und Bürstenmagazin aus Edelstahl, fein gebürstet und elektropliert, mit Bürsten autoklavierbar bis 121 °C und 1 bar. Komplett mit zweitem Wechselmagazin einschließlich Erstfüllung (= 2 x 12 sterilisierbare Handwaschbürsten), Befestigungsmaterial, Lieferung und Montage. Fabrikat CWS, Bst.-Nr./SAP-Nr. 3111200/903111200

Es wird empfohlen, ein CWS Wechselmagazin, Bst.-Nr./SAP-Nr. 3111100/903111100 mitzubestellen.

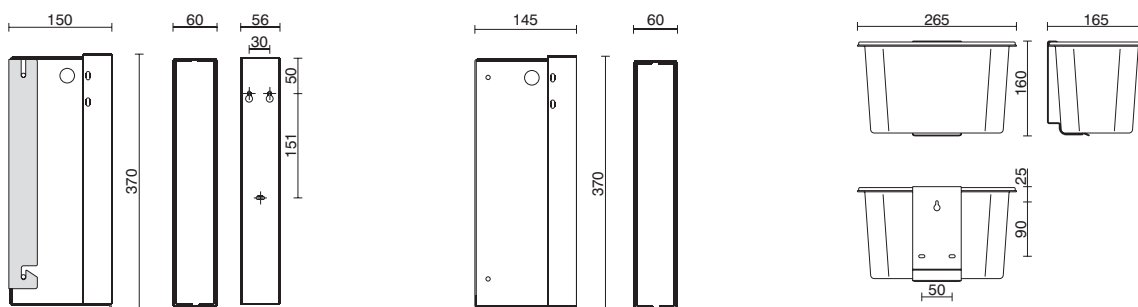
### Für die Erstfüllung:

CWS Handwaschbürste, Bst.-Nr./SAP-Nr. 903001X/903001200

### Textvorschlag für Ausschreibung:

... Stück Bürstenabwurfbehälter, Format (H x B x T): 155 x 265 x 164 mm. Wandhalter und Behälter aus fein gebürstetem und elektropliertem Edelstahl, autoklavierbar bis 121 °C und 1 bar. Komplett mit Befestigungsmaterial, Lieferung und Montage.

Fabrikat CWS, Bst.-Nr./SAP-Nr. 3111000/903111000



# Abfallbehälter MediLine



Produkt	Modell	Rabattgruppe	Bst.-Nr.	SAP-Nr.
Aluminium, Mattsilber eloxiert	15 l	MediLine	3109900	903109900
Aluminium Weiß, pulverbeschichtet (RAL 9016)	15 l	MediLine	3110000	903110000
Edelstahl, fein gebürstet	15 l	MediLine	3110100	903110100
Aluminium, Mattsilber eloxiert	6 l	MediLine	C756000	756000
Aluminium Weiß, pulverbeschichtet (RAL 9016)	6 l	MediLine	C757000	757000
Edelstahl, fein gebürstet	6 l	MediLine	C758000	758000

## CWS Abfallbehälter 6 l und 15 l:

Die geringe Tiefe ermöglicht eine Montage auch in kleinen Waschräumen. Die Wandhalterung aus Edelstahl sorgt für eine sichere Befestigung. Beide Versionen sind mit selbstschließendem Deckel ausgestattet.

### Lieferumfang:

Behälter/Halter in Einzelverpackung mit Befestigungsmaterial.

### Montage:

Abfallbehälter sind für Wandmontage vorgesehen. Halterung mit beiliegenden Schrauben und Dübeln an der Wand befestigen, Behälter einhängen. Die Arretierung an der Halterung sichert diesen. Zum Abnehmen des Behälters ist die Entriegelungstaste von innen zu ziehen. Der Behälter kann nach oben abgezogen werden.

### Textvorschlag für Ausschreibung:

... Stück Abfallbehälter 6 l, Format (H x B x T): 320 x 212 x 164 mm, für Wandmontage geeignet, Gehäuse aus Mattsilber eloxiertem Aluminium\*, komplett mit Befestigungsmaterial, Lieferung und Montage. Fabrikat CWS, Bst.-Nr./SAP-Nr. C756000/756000

### \*Ausschreibungsalternativen:

Aluminium Weiß RAL 9016, Bst.-Nr./SAP-Nr. C757000/757000  
Edelstahl matt gebürstet, Bst.-Nr./SAP-Nr. C758000/758000

### Textvorschlag für Ausschreibung:

... Stück Abfallbehälter 15 l, Format (H x B x T): 417 x 278 x 213 mm, für Wandmontage geeignet, Gehäuse aus Mattsilber eloxiertem Aluminium\*\*, komplett mit Befestigungsmaterial, Lieferung und Montage. Fabrikat CWS, Bst.-Nr./SAP-Nr. 3109900/903109900

### \*\*Ausschreibungsalternativen:

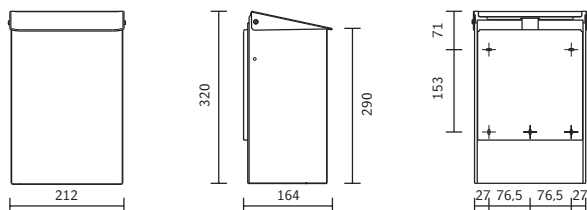
Aluminium Weiß RAL 9016, Bst.-Nr./SAP-Nr. 3110000/903110000  
Edelstahl matt gebürstet, Bst.-Nr./SAP-Nr. 3110100/903110100

### Für die Erstfüllung:

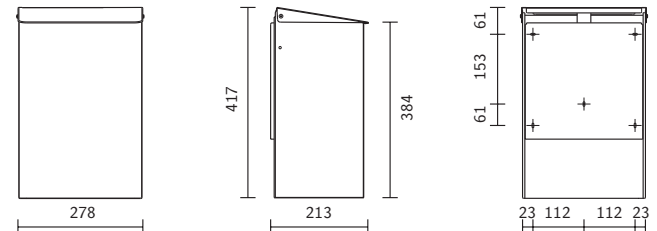
CWS Polybeutel, Bst.-Nr./SAP-Nr. C365000/365001

Passendes Verbrauchsmaterial  
finden Sie ab S. 136

6 l



15 l



# Hygienebox MediLine



Produkt	Modell	Rabattgruppe	Bst.-Nr.	SAP-Nr.
Aluminium, Mattsilber eloxiert	6 l	MediLine	C759000	759000
Aluminium Weiß, pulverbeschichtet (RAL 9016)	6 l	MediLine	C760000	760000
Edelstahl, fein gebürstet	6 l	MediLine	C761000	761000
Hygienebeutelhalter, Edelstahl	-	MediLine	C755011	755011

## CWS Hygienebox 6 l:

Die Hygienebox ist baugleich mit dem Abfallbehälter 6 l, jedoch zusätzlich mit einem Halter für handelsübliche Papiertüten ausgestattet und zur Montage in Toilettenkabinen vorgesehen. Material: Aluminium Mattsilber eloxiert, Aluminium Weiß (RAL 9016) pulverbeschichtet oder Edelstahl matt gebürstet, mit einer selbstschließenden Klappe versehen.

## Lieferumfang:

Behälter/Halter in Einzelverpackung mit Befestigungsmaterial.

## Montage:

Die Hygienebox ist für die Wandmontage vorgesehen. Halterung mit beiliegenden Schrauben und Dübeln an der Wand befestigen, Behälter einhängen. Die Arretierung an der Halterung sichert diesen. Zum Abnehmen des Behälters ist die Entriegelungstaste von innen zu ziehen. Der Behälter kann nach oben abgezogen werden.

Hygienebeutelhalter für Polybeutel im Nachfüllkarton mit 2 Schrauben an der Wand fixieren.

## Textvorschlag für Ausschreibung:

... Stück Hygienebox 6 l, Format (H x B x T): 325 x 212 x 184 mm, mit Papiertütenhalter, selbstschließender Klappe und Wandhalterung mit Sicherungsarretierung, Mattsilber eloxiertes Aluminium\*. Komplett mit Befestigungsmaterial, Lieferung und Montage.  
Fabrikat CWS, Bst.-Nr./SAP-Nr. C759000/759000\*

## \*Ausschreibungsalternativen:

Aluminium Weiß RAL 9016, Bst.-Nr./SAP-Nr. C760000/760000  
Edelstahl matt gebürstet, Bst.-Nr./SAP-Nr. C760000/760000

## CWS Hygienebeutelhalter einzeln:

Für separate Wandmontage zur Aufnahme handelsüblicher Polybeutel im Nachfüllkarton.

## Textvorschlag für Ausschreibung:

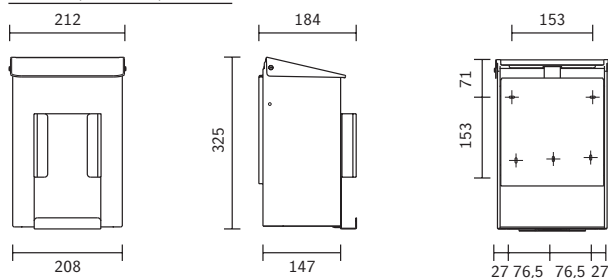
... Stück Hygienebeutelhalter, Format (H x B x T): 138 x 90 x 23 mm, für Polybeutel im Nachfüllkarton, für Wandmontage. Gehäuse aus Edelstahl. Komplett mit Befestigungsmaterial, Lieferung und Montage.  
Fabrikat CWS, Bst.-Nr./SAP-Nr. C755011/755011

## Für die Erstfüllung:

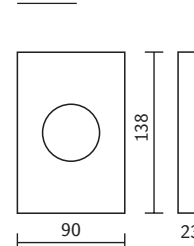
CWS Polybeutel, Bst.-Nr./SAP-Nr. C365000/365001  
CWS Damenhygienebeutel, Bst.-Nr./SAP-Nr. X000300/903000300

Passendes Verbrauchsmaterial  
finden Sie ab S. 136

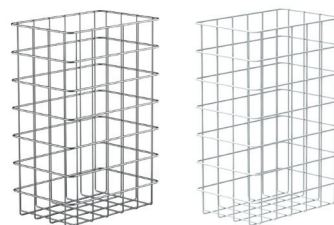
C759000, C760000, C761000



C755011



# Papierkörbe MediLine



Produkt	Rabattgruppe	Bst.-Nr.	SAP-Nr.
<b>CWS Kleiner Papierkorb</b> Weiß, 25 l	MediLine	X102100	903102100
<b>CWS Kleiner Papierkorb</b> Edelstahl, 25 l	MediLine	3109700	903109700

**CWS Großraum-Papierkörbe:**

Der Überzug ist stoß- und kratzfest. Die große Korböffnung stellt sicher, dass der Abfall im Behälter landet, ohne dass die Nutzer den Korb berühren müssen. Typ 301G ist pulverbeschichtet: Eine dauerhafte Kunststoffversiegelung verbindet sich fest mit dem Metallgeflecht. Die Pulverbeschichtung ist weitgehend unempfindlich gegenüber schwachen Säuren und Laugen, wie sie in Waschräumen zu erwarten sind. Farbe Weiß, passend zu vielen CWS Spendern. Wandanbringung. Typ 750G ist ein Edelstahlgeflecht, passend zu vielen CWS Spendern der MediLine. Wandanbringung möglich.

**Lieferumfang:**

301G, 750G: Korb in Einzelverpackung inkl. Wandhalterung.

**Montage:**

Papierkörbe werden direkt unter den Handtuchspender an der Wand befestigt.

**Textvorschlag für Ausschreibung:**

... Stück Papierkörbe, Format (H x B x T): 450 x 300 x 200 mm, Stahldraht Weiß pulverbeschichtet (widerstandsfähig gegen Säuren, Laugen, mechanische Beschädigungen), inkl. Wandhalterung, Polybeutel, Lieferung und Montage.

Fabrikat CWS, Bst.-Nr./SAP-Nr. X102100/903102100, Füllvolumen 25 l

**Für die Erstfüllung:**

CWS Polybeutel, Bst.-Nr./SAP-Nr. C364000/364001

**Textvorschlag für Ausschreibung:**

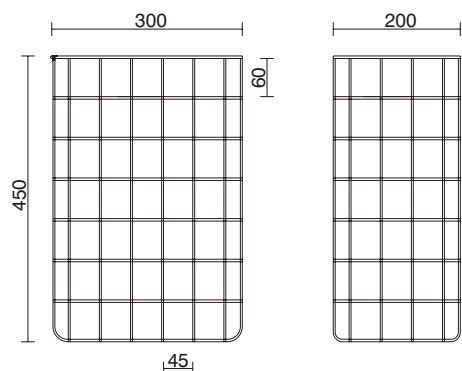
... Stück Papierkörbe, Format (H x B x T): 450 x 300 x 200 mm, Material: Edelstahlgeflecht, inkl. Wandhalterung, Polybeutel, Lieferung und Montage. Fabrikat CWS, Bst.-Nr./SAP-Nr. 3109700/903109700 Füllvolumen 25 l

**Für die Erstfüllung:**

CWS Polybeutel, Bst.-Nr./SAP-Nr. C364000/364001

Passendes Verbrauchsmaterial finden Sie ab S. 136

**750 G / 301G**





# Warum Edelstahl?

Unsere Edelstahlgeräte bestehen überwiegend aus dem Material V2A, das genauer mit der DIN-Werkstoffnummer 1.4301 bezeichnet wird und sehr hochwertig sowie strapazierfähig ist. Nachfolgend einige allgemeine Hinweise zur Pflege und Handhabung von Edelstahlprodukten:

## 1. Hygiene

Die fein gebürstete Oberfläche macht es Bakterien schwer, sich abzulagern und zu vermehren. Deshalb wird das Material auch häufig in medizinischen oder öffentlichen Einrichtungen eingesetzt.

## 2. Reduzierter Reinigungsaufwand

Mit einem Mindestmaß an Pflege kann Edelstahl, abgesehen von üblichen Gebrauchsspuren, über Jahre optisch und technisch überzeugen.

## 3. Widerstandsfähigkeit

Edelstahl ist weitestgehend widerstandsfähig gegen Beschädigungen wie Stoß- und Verschleißbeanspruchung und damit ein langlebiges Material für Waschräume.

## 4. Wirkungsvoll

Edelstahl ist mit anderen Werkstoffen und Farben gut kombinierbar. Auch kann Edelstahl durch seine flexibel bearbeitbare Oberfläche gut an andere Edelstahlausstattungen angepasst werden.

## 5. Umweltfreundlich

Bei der Herstellung von Edelstahl lässt sich ein beträchtlicher Anteil an recyceltem Material verwenden, da der Werkstoff nach Ablauf seiner Nutzungsdauer der Wiederverwertung zugeführt werden kann.

## 6. Reinigung und Pflege

Bei auftretender Korrosion handelt es sich in aller Regel um Fremdrost, wenn sich z. B. kleinste Stahl- und Eisenpartikel durch Umwelteinflüsse auf der Oberfläche des Materials festsetzen und dann korrodieren (rosten). So wird durch Fremdeinflüsse die schützende Passivschicht beschädigt.

Diese Reaktion kann z. B. durch Scheuern oder durch den Abrieb mit ungeeigneten Arbeitsmitteln, wie z. B. Stahlwollekissen oder Padschwämmen, ungewollt verursacht werden. Auch chemische Reinigungsmittel können Rost verursachen. Neutrale Reiniger sind zumeist materialschonend.

**Generell nicht geeignet sind z. B. essig- oder chlorhaltige, mit Putzkörpern versehene Medien oder auch Salze sowie manche Desinfektionsmittel.**

Nicht nur Putz- oder Reinigungsmittel können die Oberfläche angreifen, sondern auch ungeeignete Seifen. Daher sind Vorbeugung und der schonende Umgang mit Edelstahlgeräten wichtig und verlängern die Lebensdauer des Produkts. Nutzen Sie zur Reinigung Ihrer Produkte die von uns vorgeschlagenen Pflegemittel. Auftretender Rost muss umgehend und fachmännisch entfernt werden.

## 7. Pflegehinweise Edelstahl

Edelstahloberflächen lassen sich einfach mit einem milden Flüssigreiniger und heißem Wasser reinigen.

**Pflegeanleitung Edelstahloberfläche matt:** Zur normalen Reinigung reicht ein handelsüblicher Glasreiniger (satt auftragen und mit einem weichen Tuch sofort trocken reiben – nur in Schliffrichtung arbeiten). Um die matte oder glänzende Oberfläche zu erhalten, können die Produkte bei stärkeren Verschmutzungen mit handelsüblichen Edelstahlpflegemitteln behandelt werden. Leichte Kratzer oder Gebrauchsspuren können mit sehr feinem Schleifvlies entfernt werden. Es ist darauf zu achten, dass vorsichtig und nur in Schliffrichtung gearbeitet wird.

Unsere Edelstahlprodukte dürfen in keinem Fall mit Stahlwolle o. Ä. bearbeitet werden. Es dürfen keine aggressiven, säure- oder chlorhaltigen und scheuernden Reinigungsmittel verwendet werden.

## 8. Pflegehinweis Chrom

Eine Reinigung sollte nur mit klarem Wasser oder unter Zusatz von verdünntem Handspülmittel oder neutraler Flüssigseife erfolgen. Immer mit reichlich klarem Wasser nachspülen und mit einem weichen Tuch oder Leder ohne starke Reibung trocknen. Die Reiniger nie länger als nötig einwirken lassen.

## 9. Geeignete Seifen



Verwenden Sie nur die von uns empfohlenen Seifen.

---

Die Angaben in diesem Hinweisblatt haben wir nach bestem Wissen gemacht und entsprechen unseren Erkenntnissen. Sie sollen dazu dienen, Anhaltspunkte zum besseren Verständnis im Umgang mit den Produkten zu geben, damit Sie lange Freude an Ihren Geräten haben. Die beschriebenen Umgangsweisen mit den Produkten stellen keine Gewährleistung oder Zusage von Eigenschaften oder Mängelfreistellungen dar.

# Verbrauchsmaterial MediLine


## Papiere

Produkt	Beschreibung	Bst.-Nr./ SAP-Nr.	Stück je Umkarton/ Palette	Rabatt- gruppen
<b>CWS Faltpapier C-Falzung</b>				
<b>C-Falzung</b> zu ParadiseLine, BestLine, ParadiseLine Stainless Steel, MediLine und ObjectLine  zu Bst.-Nr. 4621000, 4620000, 4622000, 7622000, C706500, 3110400, 3110500, 3110700, 3110900, 3111900   <b>C/V</b>	<b>Exklusiv</b> , C-Falzung, 2-lagig, Hochweiß, 100 % Zellstoff, Europaformat 24 x 33 cm (offen), 24 x 9,2 cm (geschlossen), Karton à 3.000 (24 x 125) Blatt	C270000/ 270000	-/21	Papier
	<b>Frottee extra</b> , C-Falzung, 2-lagig, Hochweiß, 100 % Recycling, Europaformat 23 x 33 cm (offen), 23 x 9,5 cm (geschlossen), Karton à 2.880 (20 x 144) Blatt	C272300/ 272300	-/28	Papier
	<b>Basic Recycling grün</b> , C-Falzung, 1-lagig, Grün, 100 % Recycling, Europaformat 25 x 31 cm (offen), 25 x 9 cm (geschlossen), Karton à 3.600 (20 x 180) Blatt	C276200/ 276200	-/28	Papier
	<b>Basic Recycling</b> , C-Falzung, 1-lagig, Natur, 100 % Recycling, Europaformat 25 x 31 cm (offen), 25 x 9 cm (geschlossen), Karton à 3.600 (20 x 180) Blatt	X277300/ 277300	-/28	Papier
	<b>Recycling</b> , V-Falzung, 1-lagig, Natur, 100 % Recycling, 25 x 19 cm (offen), 25 x 10 cm (geschlossen), Karton à 5.000 (20 x 250) Blatt	X274100/ 274100	-/28	Papier
<b>Z-/M-Falzung</b> zu ParadiseLine, BestLine, ParadiseLine Stainless Steel, MediLine und ObjectLine  zu Bst.-Nr. 4621000, 4620000, 4622000, 7622000, C706500, 3110400, 3110500, 3110700, 3110900, 3111900   <b>Z M</b>	<b>Multifold</b> , Z-Falzung, 1-lagig, Hochweiß, 100 % Zellstoff, 23,5 x 24 cm (offen), 23,5 x 8 cm (geschlossen), Karton à 3.500 (14 x 250) Blatt	X278000/ 278000	-/28	Papier
	<b>Multifold</b> , Z-Falzung, 2-lagig, Weiß, 100 % Zellstoff, 23,5 x 24 cm (offen), 23,5 x 8 cm (geschlossen), Karton à 3.750 (25 x 150) Blatt	C279300/ 279300	-/28	Papier
	<b>Zellulose</b> , M-Falzung, 3-lagig, Hochweiß, 100 % Zellstoff, 22 x 31 cm (offen), 22 x 10,5 cm (geschlossen), Karton à 2.500 (20 x 125) Blatt	C282200/ 282200	-/32	Papier
	<b>Papierschablone</b> , Grau, für den Einsatz in den CWS Paradise- Line Stainless Steel Paper Slim. Der Einsatz der Schablone ermöglicht eine Verkleinerung des Entnahmeschachtes.	120636X/ 120636000	-	Kunststoff
	<b>Edelstahlschablone</b> , für den Einsatz von Multifold-Papier in MediLine Papierhandtuchspender. Der Einsatz der Schablone ermöglicht eine Ver- kleinerung des Entnahmeschachtes.	3110450/ 903110450	-	MediLine

## Papiere, Beutel & Pflegeetuch

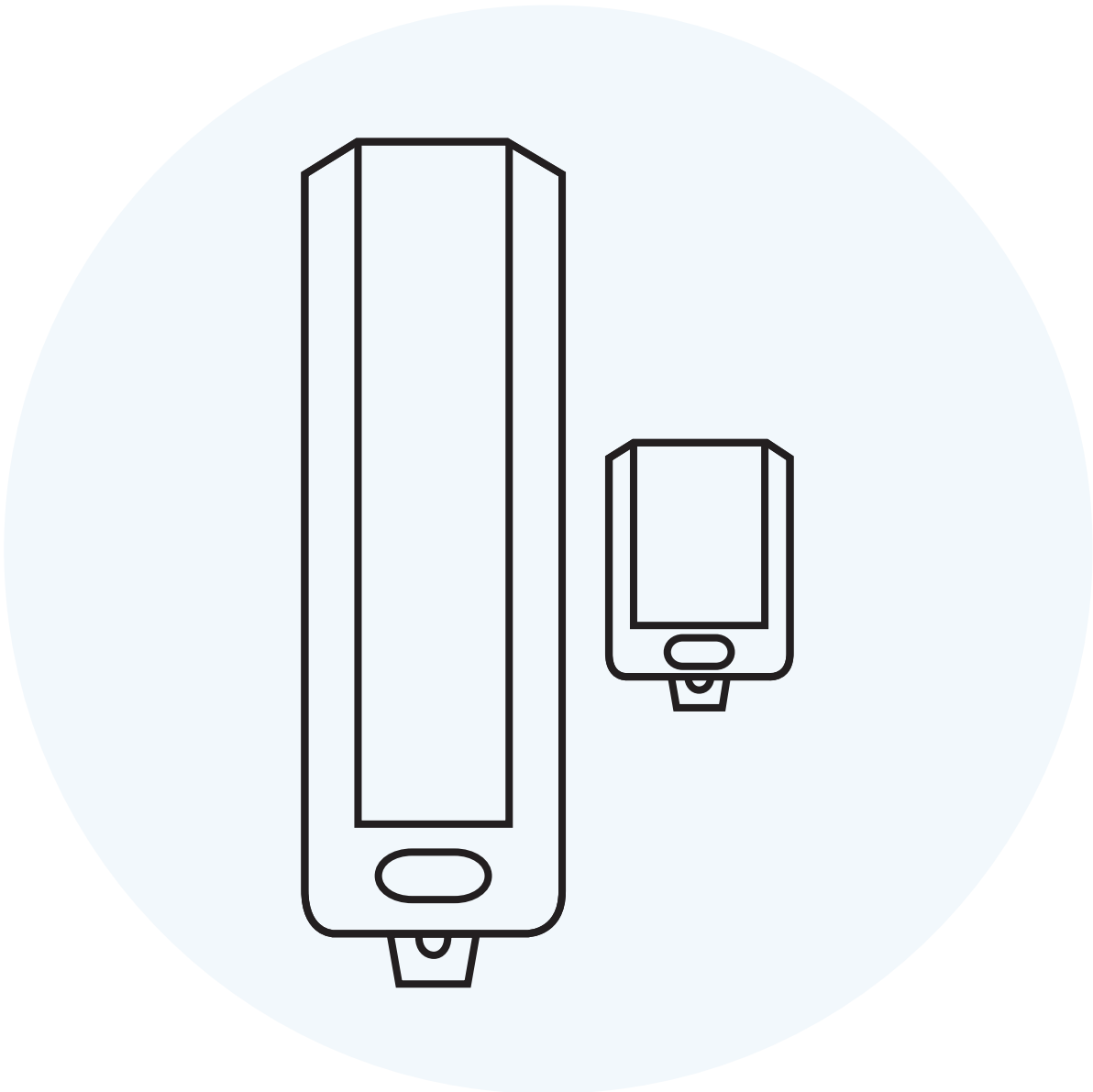
Produkt	Beschreibung	Bst.-Nr./ SAP-Nr.	Stück je Umkarton/ Palette	Rabatt- gruppen
<b>CWS Polybeutel</b>				
	<b>Polybeutel</b> , transparent, 15 l, 45 x 52 cm, Karton à 2.000 Beutel	C365000/ 365001	-/120	Zubehör
	<b>Polybeutel</b> , Grau, 30 l, 50 x 60 cm, Karton à 2.000 Beutel	C364000/ 364001	-/100	Zubehör
<b>CWS Hygienebeutel</b>				
	<b>Damenhygienebeutel</b> , aus Kunststoff, 30 Stück/VE	X110200/ 903110200	-	Zubehör
<b>CWS Edelstahl-Pflegeetuch</b>				
	<b>Edelstahl-Pflegeetuch</b>	X995001/ 120995000	50/-	Zubehör

# Seifen, Hautschutzmittel, Desinfektionsmittel, Flächendesinfektionstücher und Ersatzpumpen

Produkt	Beschreibung	ml	Bst.-Nr./SAP-Nr.	Stück je Umkarton/ Palette	passt in (Bst.-Nr.)	Rabattgruppe	Modell
<b>CWS Creme</b>							
	HandProtect	500	3104000/903104000	12/40	Universalspender 500, C706404, C706405, X301001	Seife	Universalspender
	HandClean	1.000	3104500/903104500	12/40	Universalspender 1.000, C706404, C706405, X301001	Seife	Universalspender
	HandClean	500	3104400/903104400	12/40	Universalspender 500, C706404, C706405, X301001	Seife	Universalspender
	HandCare	500	3103800/903103800	12/40	Universalspender 500, C706404, C706405, X301001	Seife	Universalspender
	Desinfektion*	500	X103600/903103600	20/63	Universalspender 500, C706404, C706405, X301001	Seife	Universalspender
	Desinfektion*	1.000	X103700/903103700	10/72	Universalspender 1.000, C706404, C706405, X301001	Seife	Universalspender
<b>CWS Flächendesinfektionstücher</b>							
	Flächendesinfektionstücher 6 Beutel à 100 Tücher*	-	1700155/500007	6/-	1700258	Seife	Desinfektionstuchspender
<b>CWS Ersatzpumpen + Zusatzartikel</b>							
	Ersatz K-Pumpe 500	-	3903602/903903602	10/-	3107662, 3107671, 3107681	MediLine	Universalspender
	Ersatz K-Pumpe 1.000	-	3904002/903904002	10/-	3108162, 3108171, 3108181	MediLine	Universalspender
	Flaschenadapter	-	X903605/903903605	10/-	Alle MediLine Universalspender	MediLine	Universalspender
	Leerflasche	500	3902100/903902100	-	X301001, Universalspender 500	Kunststoff	Universalspender, Novoclean
	Leerflasche	1.000	C807100/807100	-	X301001, Universalspender 1.000	Kunststoff	Universalspender, Novoclean

\* Beachten Sie die Biozid- und AMG-Hinweise auf den entsprechenden Seiten dieser Preisliste.





## 08 | CWS novoclean

### **Die Spenderlinie mit ausgereifter Technik.**

Das Spendersystem mit hohem Komfort. Passt sich in seinem Design harmonisch jeder Sanitärsituation an. Gut durchdachte, unkomplizierte Technik sowie langlebige Bauteile gewährleisten eine äußerst einfache Handhabung.

# Faltpapierspender novoclean



Produkt	Rabattgruppe	Bst.-Nr.	SAP-Nr.
<b>novoclean Faltpapierhandtuchspender</b> mit Schloss, 500 Blatt	novoclean	3111900	903111900

#### System:

Geeignet für die Ausgabe von Papierhandtüchern in Lagenfaltung (C- und V-Falzung und Multifold) und Zickzackfaltung (Z-Falzung) in den meisten handelsüblichen Größen. 4-fach einstellbare Ausgabeöffnung. Für ca. 500 Blatt, mit Schloss.

#### CWS Faltpapier:

Verbrauchsgerechte Größen mit hoher Saugfähigkeit und Nassreißfestigkeit. Zum Säubern, Trocknen und Wischen von Labor- oder Küchengeräten usw. geeignet.

#### Lieferumfang:

Faltpapierhandtuchspender in Einzelverpackung inkl. Montageanleitung und Befestigungsmaterial.

#### Montage:

Abstand zwischen Fußboden-Oberkante und Spender-Unterkante ca. 1.330 mm.

- 4 Dübel, Bohrdurchmesser 6 mm
- 4 Schrauben, 5 x 35 mm

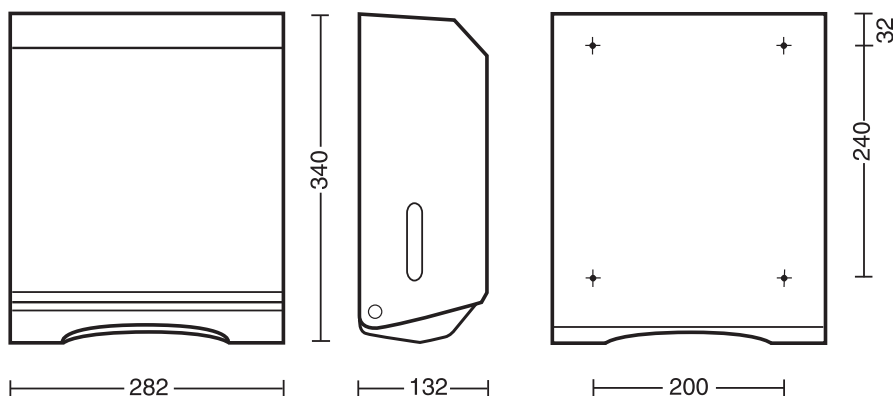
#### Textvorschlag für Ausschreibung:

... Stück Faltpapierhandtuchspender novoclean, Format (H x B x T): 340 x 282 x 132 mm, für ca. 500 Falthandtücher. Gehäuse aus schlagfestem, antistatischem Kunststoff, mit Schloss. Abgerundete Kanten, daher keine Verletzungsgefahr. 4-fach einstellbare Ausgabeöffnung abschließbar. Komplett einschließlich Befestigungsmaterial, Lieferung und Montage. Fabrikat novoclean Typ B201, Bst.-Nr./SAP-Nr. 3111900/903111900

#### Für die Erstfüllung:

CWS Faltpapier, Bst.-Nr./SAP-Nr. C272300/272300, C270000/270000, C276200/276200, X274100/274100, X277300/277300, X278000/278000, C279300/279300, C282200/282200

Passendes Verbrauchsmaterial  
finden Sie ab S. 147



# Seifencremespender novoclean



Produkt	Rabattgruppe	Bst.-Nr.	SAP-Nr.
<b>novoclean Seifencremespender</b> mit Schloss, 1000 ml	novoclean	3112300	903112300

### System:

Die Seifenflasche wird in das Pumpengehäuse eingeschraubt. Kartusche und Pumpe bilden ein in sich geschlossenes System und sind somit geschützt vor äußeren Einflüssen. Dadurch kein Eintrocknen der Seifencreme möglich. Durch die Drucktastentechnik wird eine hohe Befestigungsstabilität garantiert. Bei der Verwendung des Nachfüllbehälters (Typ CC40) wird mithilfe der mitgelieferten Teflondichtung das Abschließen des Systems gewährleistet. Verwendung von Seifencreme, Duschgel und Shampoo ist möglich.

### novoclean Seifencreme Premium:

Kosmetisch milde Seifencreme. Gebrauchsfertig im Spender durch 1.000-ml-Seifenkartuschen oder zum Nachfüllen als Kanisterware. Dermatologisch getestet. Biologisch abbaubar gemäß EU-Richtlinien für kosmetische Produkte.

### Lieferumfang:

Seifencremespender in Einzelverpackung inkl. Montageanleitung und Befestigungsmaterial.

### Montage:

Abstand zwischen Fußboden-Oberkante und Spender-Unterkante ca. 1.050 mm.

- 4 Dübel, Bohrdurchmesser 6 mm
- 4 Schrauben, 5 x 35 mm

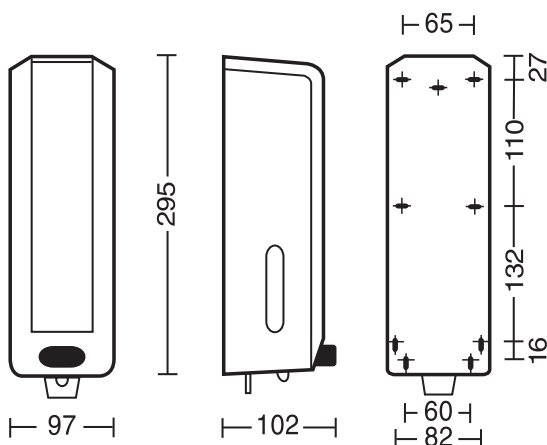
### Textvorschlag für Ausschreibung:

... Stück Seifencremespender C341 novoclean, Format (H x B x T): 295 x 97 x 102 mm, für 1.000 ml Seifencreme. Sowohl für 1.000-ml-Einwegkartuschen als auch zur Kanisterbefüllung mit Nachfüllbehälter CC40 (optional) geeignet. Kein Nachtropfen und restloser Verbrauch werden durch Überkopfflasche gewährleistet. Restfunktion durch Reservetank. Ca. 1.600 Portionen. Gehäuse aus schlagfestem, antistatischem Kunststoff, mit Schloss. Abgerundete Kanten, daher keine Verletzungsgefahr. Komplett einschließlich Befestigungsmaterial, Lieferung und Montage. Fabrikat novoclean, Bst.-Nr./SAP-Nr. 3112300/903112300  
Fabrikat novoclean, Nachfüllbehälter (optional), Bst.-Nr./SAP-Nr. 3114400/903114400

### Für die Erstfüllung:

novoclean, Bst.-Nr./SAP-Nr. 3112600/903112600, C490000/490000 (5-l-Kanister)

Passendes Verbrauchsmaterial  
finden Sie ab S. 147





# Seifencremespender novoclean



Produkt	Rabattgruppe	Bst.-Nr.	SAP-Nr.
<b>novoclean Seifencremespender</b> mit Schloss, 500 ml	novoclean	3112100	903112100

## System:

Die Seifenflasche wird in das Pumpengehäuse eingeschraubt. Kartusche und Pumpe bilden ein in sich geschlossenes System und sind somit geschützt vor äußeren Einflüssen. Dadurch kein Eintrocknen der Seifencreme möglich. Durch die Drucktastentechnik wird eine hohe Befestigungsstabilität garantiert. Bei der Verwendung des Nachfüllbehälters (Typ CC20) wird mithilfe der mitgelieferten Teflondichtung das Abschließen des Systems gewährleistet. Verwendung von Seifencreme, Duschgel und Shampoo ist möglich.

## novoclean Seifencreme Premium:

Kosmetisch milde Seifencreme. Gebrauchsfertig im Spender durch 500-ml-Seifenkartuschen oder zum Nachfüllen als Kanisterware. Dermatologisch getestet. Biologisch abbaubar gemäß EU-Richtlinien für kosmetische Produkte.

## Lieferumfang:

Seifencremespender in Einzelverpackung inkl. Montageanleitung und Befestigungsmaterial.

## Montage:

Abstand zwischen Fußboden-Oberkante und Spender-Unterkante ca. 1.050 mm.

- 4 Dübel, Bohrdurchmesser 6 mm
- 4 Schrauben, 5 x 35 mm

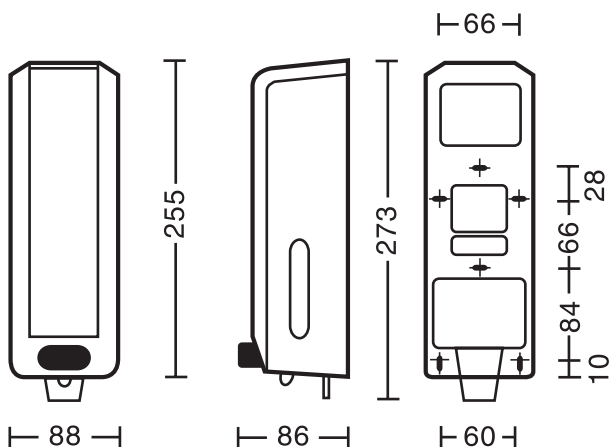
## Textvorschlag für Ausschreibung:

... Stück Seifencremespender C321 novoclean, Format (H x B x T): 273 x 88 x 86 mm, für 500 ml Seifencreme. Sowohl für 500-ml-Einwegkartuschen als auch zur Kanisterbefüllung mit Nachfüllbehälter CC20 (optional) geeignet. Kein Nachtropfen und restloser Verbrauch werden durch Überkopfflasche gewährleistet. Restfunktion durch Reservetank. Ca. 800 Portionen. Gehäuse aus schlagfestem, antistatischem Kunststoff, mit Schloss. Abgerundete Kanten, daher keine Verletzungsgefahr. Komplett einschließlich Befestigungsmaterial, Lieferung und Montage. Fabrikat novoclean, Bst.-Nr./SAP-Nr. 3112100/903112100  
Fabrikat novoclean, Nachfüllbehälter (optional), Bst.-Nr./SAP-Nr. 3115500/903115500

## Für die Erstfüllung:

novoclean, Bst.-Nr./SAP-Nr. 3112500/903112500, C490000/490000 (5-l-Kanister)

Passendes Verbrauchsmaterial  
finden Sie ab S. 147



# Seifencremespender novoclean



Produkt	Rabattgruppe	Bst.-Nr.	SAP-Nr.
<b>novoclean Seifencremespender</b> mit Schloss, 500 ml	novoclean	I040741	903112200

#### System:

Die Befüllung des Spenders erfolgt durch Großgebinde. Der Spender zeichnet sich durch eine geringe Bauhöhe bei maximaler Füllmenge aus und lässt sich somit auch zwischen Konsole und Waschbecken problemlos montieren. Zum Befüllen wird der große Behälter mit einem Handgriff entnommen und die Seifencreme aus Großgebinden nachgefüllt. Durch die Druckastentechnik wird eine hohe Befestigungsstabilität garantiert. Verwendung von Seifencreme, Duschgel und Shampoo ist möglich.

#### novoclean Seifencreme Premium:

Kosmetisch milde Seifencreme. Nachfüllen aus Kanisterware. Dermatologisch getestet. Biologisch abbaubar gemäß EU-Richtlinien für kosmetische Produkte. novoclean Shampoo/Duschgel: Kosmetisch mildes Shampoo/Duschgel. Nachfüllen aus Kanisterware. Dermatologisch getestet. Biologisch abbaubar gemäß EU-Richtlinien für kosmetische Produkte.

#### Lieferumfang:

Seifencremespender in Einzelverpackung inkl. Montageanleitung und Befestigungsmaterial.

#### Montage:

Abstand zwischen Fußboden-Oberkante und Spender-Unterkante ca. 1.050 mm.

- 4 Dübel, Bohrdurchmesser 6 mm
- 4 Schrauben, 5 × 35 mm

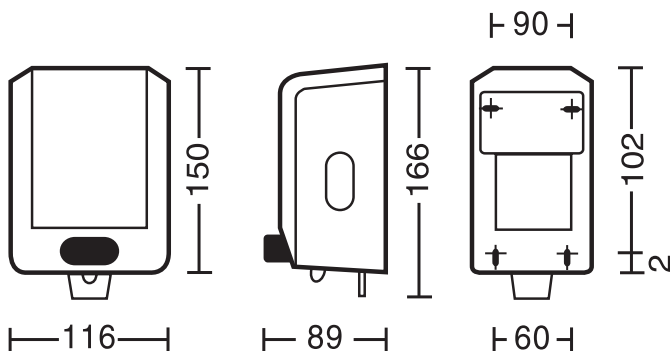
#### Textvorschlag für Ausschreibung:

... Stück Seifencremespender C311 novoclean, Format (H x B x T): 166 x 116 x 89 mm, für 500 ml Seifencreme. Befüllung aus Großgebinden, kein Nachtropfen. Ca. 800 Portionen. Gehäuse aus schlagfestem, antistatischem Kunststoff, mit Schloss. Durch die geringe Bauhöhe, bei maximaler Füllmenge, ist dieser Spender besonders für den Einbau in Nischen und Konsolen geeignet. Abgerundete Kanten, daher keine Verletzungsgefahr. Komplett einschließlich Befestigungsmaterial, Lieferung und Montage. Fabrikat novoclean, Bst.-Nr./SAP-Nr. I040741/903112200

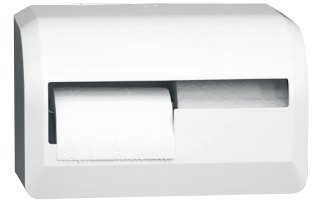
#### Für die Erstfüllung:

CWS Seifencreme, Bst.-Nr./SAP-Nr. C490000/490000  
CWS Duschgel, Bst.-Nr./SAP-Nr. C491000/491000

Passendes Verbrauchsmaterial  
finden Sie ab S. 147



# Toilettenpapierspender novoclean



Produkt	Rabattgruppe	Bst.-Nr.	SAP-Nr.
<b>novoclean Toilettenpapierspender</b> mit Schloss, 2 Rollen	novoclean	3112406	903112406

## System:

Der Spender mit startbereiter Reserverolle reduziert den Wartungsaufwand. Die Reserverolle ist verdeckt und kommt erst zum Einsatz, wenn die erste Rolle vollständig aufgebraucht ist. Auch in selten gewarteten Toilettenanlagen ist die Papierversorgung sichergestellt. Befüllung durch handelsübliches Toilettenpapier.

## CWS Toilettenpapier:

Toilettenpapier Recycling, 100 % Recycling, Weiß, 2-lagig, 400 Blatt, à 48 m, Breite: 9,5 cm, VE 6 x 8 Rollen, Kern: 4 cm, Durchmesser: 12 cm, Bst.-Nr. 6053100 Toilettenpapier Premium, 100 % Zellstoff, Hochweiß, 3-lagig, 250 Blatt, à 30 m, Breite: 9,5 cm, VE 9 x 8 Rollen, Kern: 4 cm, Durchmesser: 12,5 cm, Bst.-Nr. 6045200 Toilettenpapier maxi 80, 100 % Zellstoff, Hochweiß, 2-lagig, VE 12 Rollen, spezielle Wickelweise = 640 Blatt, à 80 m, Breite: 9,2 cm, Kern: 4 cm, Durchmesser: 13 cm, Bst.-Nr. 6050001 Toilettenpapier maxi 100, 100 % Recycling, Naturweiß, 2-lagig, VE 24 Rollen, spezielle Wickelweise = 725 Blatt, à 100 m, Breite: 9,2 cm, Kern: 4 cm, Durchmesser: 14 cm, Bst.-Nr. 6052200

## Lieferumfang:

Toilettenpapierspender in Einzelverpackung inkl. Montageanleitung und Befestigungsmaterial.

## Montage:

Abstand zwischen Fußboden-Oberkante und Spender-Oberkante ca. 800 mm.

- 3 Dübel, Bohrdurchmesser 6 mm
- 3 Schrauben, 5 x 35 mm

## Textvorschlag für Ausschreibung:

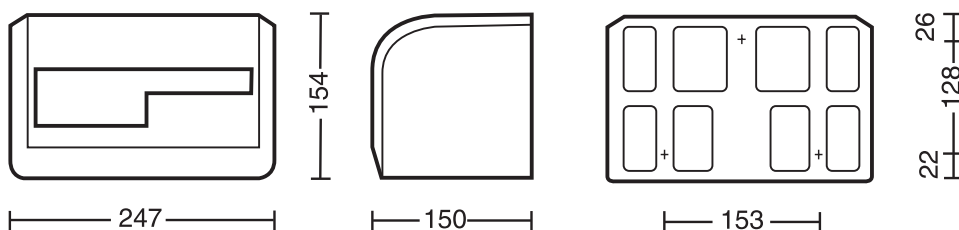
... Stück Toilettenpapierspender D301 novoclean, Format (H x B x T): 154 x 247 x 150 mm, für zwei handelsübliche Rollen. Gibt die zweite Rolle erst nach vollständigem Verbrauch der ersten Rolle frei. Gehäuse aus schlagfestem, antistatischem Kunststoff, mit Schloss. Abgerundete Kanten, daher keine Verletzungsgefahr. Komplett einschließlich Befestigungsmaterial, Lieferung und Montage.

Fabrikat novoclean, Bst.-Nr./SAP-Nr. 3112406/903112406

## Für die Erstfüllung:

CWS Toilettenpapier, Bst.-Nr./SAP-Nr. 6053100/6053100, 6046100/6046100, 6045200/6045200, 6050001/6050001, 6052200/6052200

Passendes Verbrauchsmaterial  
finden Sie ab S. 147



# Desinfektionsmittelspender novoclean



Produkt	Rabattgruppe	Bst.-Nr.	SAP-Nr.
<b>novoclean Desinfektionsmittelspender</b> mit Schloss, 500 und 1000 ml	novoclean	X301001	903301001

## System:

Der Spender ist für den Klinik- und Praxisbedarf geeignet. Er kann mit allen marktüblichen alkoholhaltigen Händedesinfektionsmitteln, flüssigen Seifencremes und fließfähigen Pflegelotions befüllt werden. Damit können mit einem Spender die unterschiedlichen Ansprüche verschiedener Hygienebereiche abgedeckt werden. Durch den mitgelieferten Adapter können marktübliche Euroflaschen sowohl mit 500 ml als auch mit 1.000 ml Inhalt eingesetzt werden. Gehäuse aus schlagfestem, antistatischem Kunststoff, mit Schloss. Abgerundete Kanten, daher keine Verletzungsgefahr. Rückwand aus Aluminium. Komplett einschließlich Befestigungsmaterial, Lieferung und Montage.

## CWS Hautschutzsalbe, Seifencreme, Pflegeemulsion, Desinfektionsmittel:

### CWS Hautschutzsalbe

LIGANA NUTRI SAFE® 500 ml, Bst.-Nr./SAP-Nr. 3104000/903104000;

### CWS Seifencreme

Ivraxo soft V 500 ml, 12 Flaschen je Karton, Bst.-Nr./SAP-Nr. 3104400/903104400;  
Ivraxo soft V 1.000 ml, 12 Flaschen je Karton, Bst.-Nr./SAP-Nr. 3104500/903104500

### CWS Pflegeemulsion

Speziallotion D 500 ml, Bst.-Nr./SAP-Nr. 3103800/903103800;

### CWS Desinfektionsmittel für Universalspender

Händedesinfektionsmittel Antisepticum 500 ml, 20 Flaschen je Karton, Bst.-Nr./SAP-Nr. X103600/903103600\*; Händedesinfektionsmittel Antisepticum 1.000 ml, 10 Flaschen je Karton, Bst.-Nr./SAP-Nr. X103700/903103700\*

## Lieferumfang:

Desinfektionsmittelspender in Einzelverpackung inkl. Montageanleitung und Befestigungsmaterial.

## Montage:

Rückwand vom Spender lösen und mit beiliegendem Befestigungsmaterial montieren. Mindestabstände beachten! Freiraum oben 6 cm, unten 14 cm. Flasche von unten einsetzen. Abstand zwischen Fußboden-Oberkante und Spender-Unterkante ca. 1.050 mm. Bohrschablone anlegen. Schrauben in Dübeln fixieren, Spender ohne Pumpenmodul einhängen, Schrauben anziehen, Pumpenmodul ein- und Flasche aufsetzen. Funktionskontrolle.

- 4 Dübel, Bohrdurchmesser 6 mm
- 4 Schrauben, 5 x 35 mm

## Textvorschlag für Ausschreibung:

... Stück Desinfektionsmittelspender C351 novoclean, Format (H x B x T): 315 x 96 x 150 mm, für 500-ml- und 1.000-ml-Euroflaschen (inkl. Adapter). Geeignet für Desinfektionsmittel, Seifencreme und Handlotion. Gehäuse aus schlagfestem, antistatischem Kunststoff, mit Schloss. Rückwand aus Aluminium. Abgerundete Kanten, daher keine Verletzungsgefahr. Komplett einschließlich Befestigungsmaterial, Lieferung und Montage. Fabrikat novoclean, Bst.-Nr./SAP-Nr. X301001/903301001

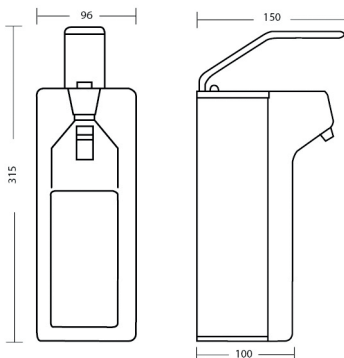
## Für die Erstfüllung:

CWS Hautschutz, Bst.-Nr./SAP-Nr. 3104000/903104000  
CWS Hautreinigung, Bst.-Nr./SAP-Nr. 3104400/903104400,  
3104500/903104500  
CWS Hautpflege, Bst.-Nr./SAP-Nr. 3103800/903103800  
CWS Desinfektionsmittel, Bst.-Nr./SAP-Nr. X103600/903103600,  
X103700/903103700  
(registriertes Biozid, Autorisation no. (DE): N-39591)

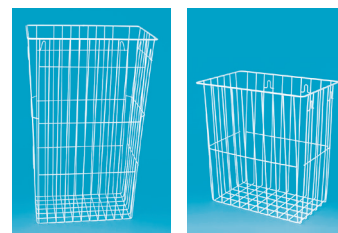
\*Lieferung nur möglich mit Großhandelserlaubnis nach dem Arzneimittelgesetz. Streckenlieferung an den Endverbraucher auch ohne Großhandelserlaubnis möglich.

**Hinweis:** Die Lieferung erfolgt ausschließlich innerhalb Deutschlands. Im Fall einer Weiterlieferung sind Biozid-Zulassung und gesetzliche Rahmenbedingungen des Ziellandes zu beachten.

Passendes Verbrauchsmaterial  
finden Sie ab S. 147



# Papierkörbe novoclean



Produkt	Rabattgruppe	Bst.-Nr.	SAP-Nr.
novoclean Papierkorb 60 l	novoclean	3004200	903004200
novoclean Papierkorb 20 l	novoclean	3004100	903004100

**System:**

Die Kunststoffummantelung der Körbe ist stoß- und kratzfest. Die große Korböffnung stellt sicher, dass der Abfall im Behälter landet, ohne diesen berühren zu müssen. Die Papierkörbe sind kunststoffummantelt: Eine dauerhafte Kunststoffversiegelung verbindet sich fest mit dem Metallgeflecht. Farbe Weiß, passend zum novoclean Spenderprogramm. Wandanbringung durch vorgeformte Aufnahmen einfach möglich. Der Korb ist nicht zusammenklappbar und erreicht dadurch eine hohe Stabilität.

**Lieferumfang:**

Papierkorb in Einzelverpackung oder Mehrfachverpackung.

**Montage:**

Papierkörbe werden einfach auf dem Boden unter dem Handtuchspender aufgestellt. Wird eine bodenfreie Wandmontage gewünscht, lässt sich der Drahtkorb einfach an zwei Wandhaken oder Schrauben einhängen (nicht im Lieferumfang enthalten).

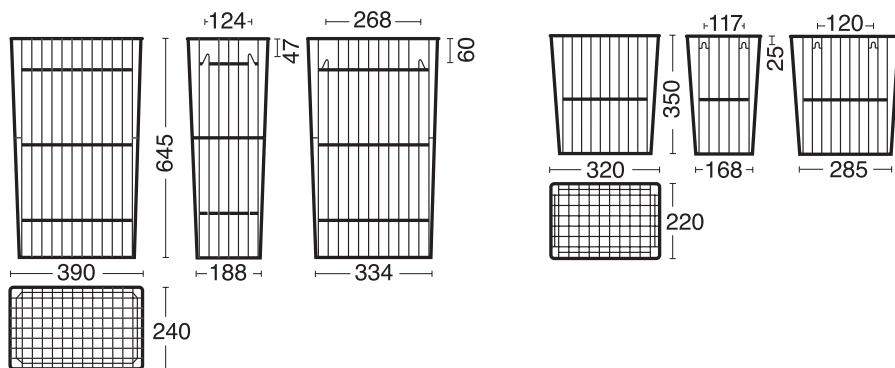
**Textvorschlag für Ausschreibung:**

... Stück Papierkorb G401/G411 novoclean, Format (H x B x T): 645 x 390 x 240 mm, G401 60 l oder Format (H x B x T): 350 x 320 x 220 mm, G411 20 l. Die große Korböffnung gewährleistet den sicheren Abwurf des Abfalls. Zur Montage an der Wand oder frei stehend. Stahldraht Weiß, kunststoffummantelt, geschützt gegen mechanische Beschädigung, nicht zusammenklappbar.  
 Fabrikat novoclean, Bst.-Nr./SAP-Nr. 3004200/903004200  
 Fabrikat novoclean, Bst.-Nr./SAP-Nr. 3004100/903004100

**Für die Erstfüllung:**



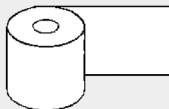
CWS Polybeutel, Bst.-Nr./SAP-Nr. C364000/364001, C366000/366001

Passendes Verbrauchsmaterial finden Sie ab S. 143




# Verbrauchsmaterial novoclean


## Papiere

Produkt	Beschreibung	Bst.-Nr./ SAP-Nr.	Stück je Umkarton/ Palette	Rabatt- gruppen
<b>CWS Faltpapier C-Falzung</b>				
<b>C-Falzung</b> zu ParadiseLine, BestLine, ParadiseLine Stainless Steel, MediLine und ObjectLine  zu Bst.-Nr. 4621000, 4620000, 4622000, 7622000, C706500, 3110400, 3110500, 3110700, 3110900, 3111900   <b>C/V</b>	<b>Exklusiv, C-Falzung, 2-lagig, Hochweiß, 100 % Zellstoff,</b> Europaformat 24 x 33 cm (offen), 24 x 9,2 cm (geschlossen), Karton à 3.000 (24 x 125) Blatt	C270000/ 270000	-/21	Papier
	<b>Frottee extra, C-Falzung, 2-lagig, Hochweiß, 100 % Recycling,</b> Europaformat 23 x 33 cm (offen), 23 x 9,5 cm (geschlossen), Karton à 2.880 (20 x 144) Blatt	C272300/ 272300	-/28	Papier
	<b>Basic Recycling grün, C-Falzung, 1-lagig, Grün,</b> 100 % Recycling, Europaformat 25 x 31 cm (offen), 25 x 9 cm (geschlossen), Karton à 3.600 (20 x 180) Blatt	C276200/ 276200	-/28	Papier
	<b>Basic Recycling, C-Falzung, 1-lagig, Natur, 100 % Recycling,</b> Europaformat 25 x 31 cm (offen), 25 x 9 cm (geschlossen), Karton à 3.600 (20 x 180) Blatt	X277300/ 277300	-/28	Papier
	<b>Recycling, V-Falzung, 1-lagig, Natur, 100 % Recycling,</b> 25 x 19 cm (offen), 25 x 10 cm (geschlossen), Karton à 5.000 (20 x 250) Blatt	X274100/ 274100	-/28	Papier
<b>Z-/M-Falzung</b> zu ParadiseLine, BestLine, ParadiseLine Stainless Steel, MediLine und ObjectLine  zu Bst.-Nr. 4621000, 4620000, 4622000, 7622000, C706500, 3110400, 3110500, 3110700, 3110900, 3111900   <b>Z M</b>	<b>Multifold, Z-Falzung, 1-lagig, Hochweiß, 100 % Zellstoff,</b> 23,5 x 24 cm (offen), 23,5 x 8 cm (geschlossen), Karton à 3.500 (14 x 250) Blatt	X278000/ 278000	-/28	Papier
	<b>Multifold, Z-Falzung, 2-lagig, Weiß, 100 % Zellstoff,</b> 23,5 x 24 cm (offen), 23,5 x 8 cm (geschlossen), Karton à 3.750 (25 x 150) Blatt	C279300/ 279300	-/28	Papier
	<b>Zellulose, M-Falzung, 3-lagig, Hochweiß, 100 % Zellstoff,</b> 22 x 31 cm (offen), 22 x 10,5 cm (geschlossen), Karton à 2.500 (20 x 125) Blatt	C282200/ 282200	-/32	Papier
	<b>Papierschablone, Weiß, für den Einsatz in den CWS Paradise-            Line Paper Slim. Der Einsatz der Schablone ermöglicht eine Verkleinerung            des Entnahmeschachtes.</b>	120636X/ 120636000	-	Kunststoff
<b>CWS Toilettenpapier (auch für handelsübliche Spender)</b>				
zu Bst.-Nr. 4604000, 7604000, C706700, C706800, C707100, C706750 Einzelrollenspender  	<b>Toilettenpapier Recycling, 100 % Recycling, Weiß, 2-lagig, 400 Blatt, 48            m, Breite: 9,5 cm, VE 6 x 8 Rollen, Kern: 4 cm, Durchmesser: 12 cm</b>	6053100/ 6053100	-/27	Papier
	<b>Toilettenpapier Recycling Komfort, 100 % Recycling, Weiß, 3-lagig, 250            Blatt, 30 m, Breite: 9 cm, VE 9 x 8 Rollen,            Kern: 4 cm, Durchmesser: 12,5 cm</b>	6046100/ 6046100	-/16	Papier
	<b>Toilettenpapier Premium, 100 % Zellstoff, Hochweiß, 3-lagig, 250 Blatt,            30 m, Breite: 9,5 cm, VE 9 x 8 Rollen, Kern: 4 cm, Durchmesser: 12,5 cm</b>	6045200/ 6045200	-/16	Papier
	<b>Toilettenpapier maxi 80, 100 % Zellstoff, Hochweiß,            2-lagig, VE 12 Rollen, spezielle Wickelweise = 640 Blatt,            à 80 m, Breite: 9,2 cm, Kern: 4 cm, Durchmesser: 13 cm</b>	6050001/ 6050001	-/90	Papier
	<b>Toilettenpapier maxi 100, 100 % Recycling, Naturweiß,            2-lagig, VE 24 Rollen, spezielle Wickelweise = 725 Blatt,            à 100 m, Breite: 9,2 cm, Kern: 4 cm, Durchmesser: 14 cm</b>	6052200/ 6052200	-/36	Papier

# Beutel

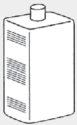
Produkt	Beschreibung	Bst.-Nr./ SAP-Nr.	Stück je Umkarton/ Palette	Rabatt- gruppen
<b>CWS Polybeutel</b>				
	<b>Polybeutel</b> , Grau, 30 l, 50× 60 cm, Karton à 2.000 Beutel	C364000/ 364001	-/100	Zubehör
	<b>Polybeutel</b> , Weiß, 80 l, 63× 85 cm, Karton à 360 Beutel	C366000/ 366001	-/48	Zubehör
	<b>Polybeutel</b> , transparent, 80 l, 70,5 × 84 cm, Karton à 200 Beutel, Materialstärke 23 µ	3000200/ 903000200	-/45	Zubehör

# Seifen

Produkt	Beschreibung	ml	Bst.-Nr./SAP-Nr.	Stück je Umkarton/ Palette	passt in (Bst-Nr.)	Rabatt- gruppe	Modell
<b>CWS Creme</b>							
	Standard	5.000	C490000/490000	1/120	C402000, 3112300, 3112100, I040741, 3111700	Seife	Dusche
	Duschgel	5.000	C491000/491000	1/120	C402000, 3112300, 3112100, I040741, 3111700	Seife	Dusche

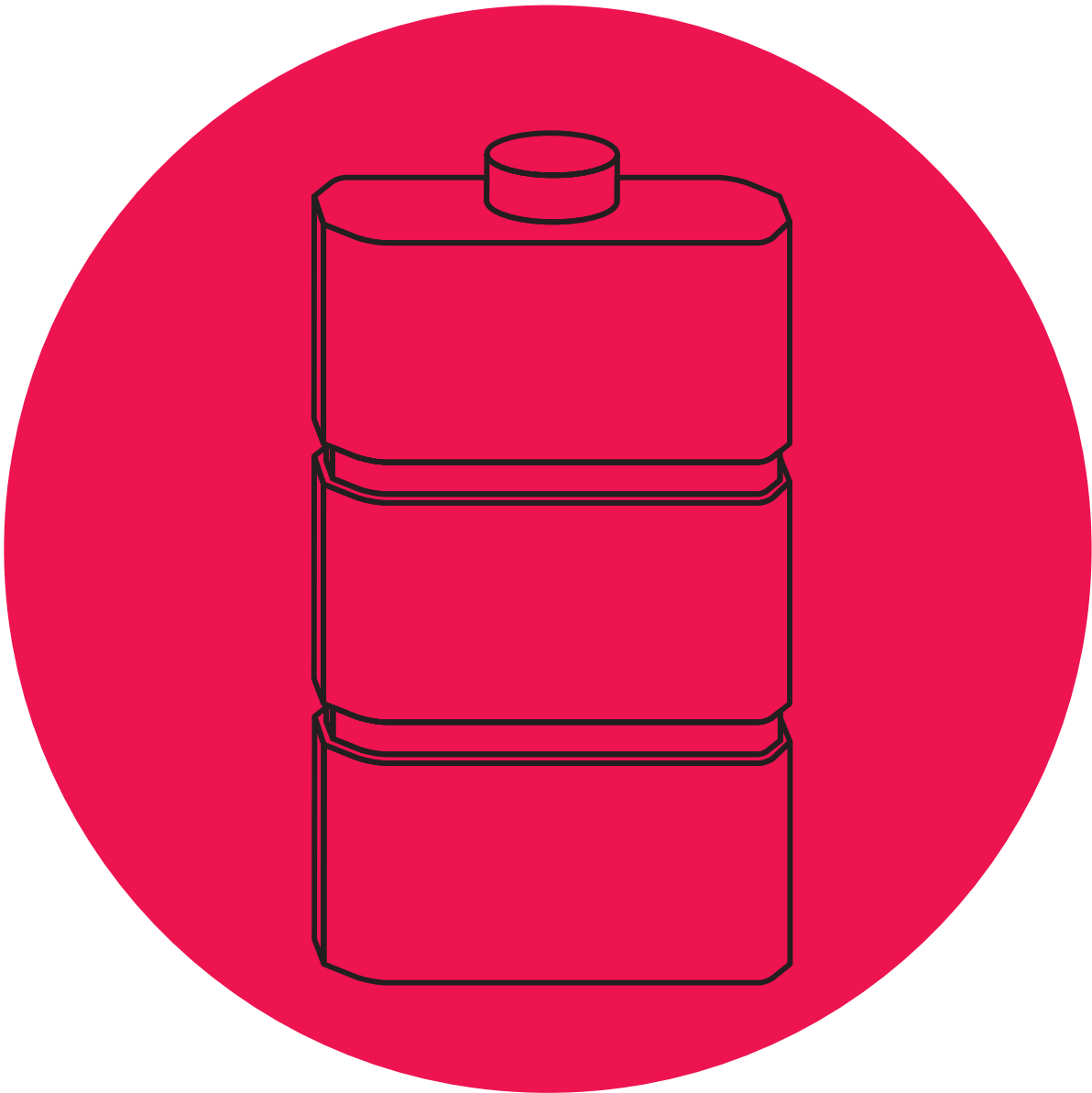


# Seifen & Zusatzartikel

Produkt	Beschreibung	ml	Bst.-Nr./SAP-Nr.	Stück je Umkarton/ Palette	passt in (Bst.-Nr.)	Rabatt- gruppe	Modell
<b>CWS Creme</b>							
	HandProtect	500	3104000/903104000	20/40	Universalspender 500, C706404, C706405, X301001	Seife	Universalspender
	HandClean	1.000	3104500/903104500	10/40	Universalspender 1.000, C706404, C706405, X301001	Seife	Universalspender
	HandClean	500	3104400/903104400	20/40	Universalspender 500, C706404, C706405, X301001	Seife	Universalspender
	HandCare	500	3103800/903103800	10/40	Universalspender 500, C706404, C706405, X301001	Seife	Universalspender
	Desinfektion*	500	X103600/903103600	20/63	Universalspender 500, C706404, C706405, X301001	Seife	Universalspender
	Desinfektion*	1.000	X103700/903103700	10/72	Universalspender 1.000, C706404, C706405, X301001	Seife	Universalspender
	Seifencreme Premium Einwegflasche	500	3112500/903112500	10/-	3112100	Seife	Novoclean
	Seifencreme Premium Einwegflasche	1.000	3112600/903112600	10/-	3112300	Seife	Novoclean
<b>CWS Zusatzartikel</b>							
	Nachfüllbehälter (zur Befüllung durch Kanister) Seife	500	3115500/903115500	-	C490000, C491000	Kunststoff	Novoclean
	Nachfüllbehälter (zur Befüllung durch Kanister) Seife	1.000	3114400/903114400	-	C490000, C491000	Kunststoff	Novoclean
	Leerflasche	500	3902100/903902100	-	X301001 Universalspender 500	Kunststoff	Universalspender
	Leerflasche	1.000	C807100/807100	-	X301001 Universalspender 1.000	Kunststoff	Universalspender

\* Beachten Sie die Biozid- und AMG-Hinweise auf den entsprechenden Seiten dieser Preisliste.






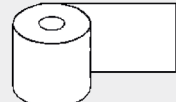


# 09 | Verbrauchsmaterialien



## Gesamtübersicht

Der Verwendungszweck bestimmt das Mittel und das Mittel den Spender. CWS bietet für jeden Spender das passende Verbrauchsmaterial. Abstimmung beider Elemente bis ins kleinste Detail. Spender und Verbrauchsmaterial bilden eine in sich geschlossene Einheit. Somit ist eine saubere und hygienische Nutzung gewährleistet.



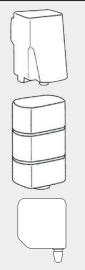



# Papiere

Produkt	Beschreibung	Bst.-Nr./SAP-Nr.	Stück je Umkarton/Palette	Rabattgruppen
<b>CWS Faltpapier C-Falzung</b>				
<b>C-Falzung</b> zu ParadiseLine, BestLine, ParadiseLine Stainless Steel, MediLine und ObjectLine  zu Bst.-Nr. 4621000, 4620000, 4622000, 7622000, C706500, 3110400, 3110500, 3110700, 3110900, 3111900   <b>C/V</b>	<b>Exklusiv</b> , C-Falzung, 2-lagig, Hochweiß, 100% Zellstoff, Europaformat 24 x 33 cm (offen), 24 x 9,2 cm (geschlossen), Karton à 3.000 (24 x 125) Blatt	C270000/ 270000	-/21	Papier
	<b>Frottee extra</b> , C-Falzung, 2-lagig, Hochweiß, 100% Recycling, Europaformat 23 x 33 cm (offen), 23 x 9,5 cm (geschlossen), Karton à 2.880 (20 x 144) Blatt	C272300/ 272300	-/28	Papier
	<b>Basic Recycling grün</b> , C-Falzung, 1-lagig, Grün, 100% Recycling, Europaformat 25 x 31 cm (offen), 25 x 9 cm (geschlossen), Karton à 3.600 (20 x 180) Blatt	C276200/ 276200	-/28	Papier
	<b>Basic Recycling</b> , C-Falzung, 1-lagig, Natur, 100% Recycling, Europaformat 25 x 31 cm (offen), 25 x 9 cm (geschlossen), Karton à 3.600 (20 x 180) Blatt	X277300/ 277300	-/28	Papier
	<b>Recycling</b> , V-Falzung, 1-lagig, Natur, 100% Recycling, 25 x 19 cm (offen), 25 x 10 cm (geschlossen), Karton à 5.000 (20 x 250) Blatt	X274100/ 274100	-/28	Papier
<b>Z-/M-Falzung</b> zu ParadiseLine, BestLine, ParadiseLine Stainless Steel, MediLine und ObjectLine  zu Bst.-Nr. 4621000, 4620000, 4622000, 7622000, C706500, 3110400, 3110500, 3110700, 3110900, 3111900   <b>Z M</b>	<b>Multifold</b> , Z-Falzung, 1-lagig, Hochweiß, 100% Zellstoff, 23,5 x 24 cm (offen), 23,5 x 8 cm (geschlossen), Karton à 3.500 (14 x 250) Blatt	X278000/ 278000	-/28	Papier
	<b>Multifold</b> , Z-Falzung, 2-lagig, Weiß, 100% Zellstoff, 23,5 x 24 cm (offen), 23,5 x 8 cm (geschlossen), Karton à 3.750 (25 x 150) Blatt	C279300/ 279300	-/28	Papier
	<b>Zellulose</b> , M-Falzung, 3-lagig, Hochweiß, 100% Zellstoff, 22 x 31 cm (offen), 22 x 10,5 cm (geschlossen), Karton à 2.500 (20 x 125) Blatt	C282200/ 282200	-/32	Papier
	<b>Papierschablone</b> , Weiß, für den Einsatz in den CWS Paradise-Line Paper Slim. Der Einsatz der Schablone ermöglicht eine Verkleinerung des Entnahmeschachtes.	120636X/ 120636000	-	Kunststoff
	<b>Edelstahlschablone</b> , für den Einsatz von Multifold-Papier in MediLine Papierhandtuchspender. Der Einsatz der Schablone ermöglicht eine Verkleinerung des Entnahmeschachtes.	3110450/ 903110450	-	MediLine
<b>CWS Rollenpapier</b>				
ClassicLine Stainless Steel zu Typ 212, 213, 214, 743, 744 ParadiseLine, BestLine, ParadiseLine Stainless Steel zu Bst.-Nr. 4205000, 4523000, 7205000  	<b>Hochweiß</b> , 2-lagig, 100% Zellstoff, Polypack à 6 x 100-m-Rollen, 21,5 cm breit, nicht perforiert	C286100/ 286001	-/54	Papier
	<b>Hochweiß</b> , 3-lagig, 100% Zellstoff, Karton à 6 x 100-m-Rollen, 22 cm breit, Durchmesser: 19 cm, Kern: 4 cm, nicht perforiert	C288001/ 288001	-/36	Papier
	<b>Blau</b> , 3-lagig, 100% Zellstoff, Polypack à 6 x 100-m-Rollen, 20,3 cm breit, Durchmesser: 19 cm, Kern: 4 cm, nicht perforiert	C289000/ 289000	-/36	Papier
	<b>Hochweiß</b> , 2-lagig, 100% Zellstoff, Polypack à 6 x 150-m-Rollen, 19,8 cm breit, Durchmesser 19 cm, Kern: 4 cm, nicht perforiert	C287000/ 287000	-/40	Papier
<b>CWS Toilettenpapier (auch für handelsübliche Spender)</b>				
zu Bst.-Nr. 4604000, 7604000, C706700, C706800, C707100, C706750 Einzelrollenspender  	<b>Toilettenpapier Recycling</b> , 100% Recycling, Weiß, 2-lagig, 400 Blatt, 48 m, Breite: 9,5 cm, VE 6 x 8 Rollen, Kern: 4 cm, Durchmesser: 12 cm	6053100/ 6053100	-/27	Papier
	<b>Toilettenpapier Recycling Komfort</b> , 100% Recycling, Weiß, 3-lagig, 250 Blatt, 30 m, Breite: 9 cm, VE 9 x 8 Rollen, Kern: 4 cm, Durchmesser: 12,5 cm	6046100/ 6046100	-/16	Papier
	<b>Toilettenpapier Premium</b> , 100% Zellstoff, Hochweiß, 3-lagig, 250 Blatt, 30 m, Breite: 9,5 cm, VE 9 x 8 Rollen, Kern: 4 cm, Durchmesser: 12,5 cm	6045200/ 6045200	-/16	Papier
	<b>Toilettenpapier maxi 80</b> , 100% Zellstoff, Hochweiß, 2-lagig, VE 12 Rollen, spezielle Wickelweise = 640 Blatt, à 80 m, Breite: 9,2 cm, Kern: 4 cm, Durchmesser: 13 cm	6050001/ 6050001	-/90	Papier

# Papiere, Beutel & Pflegegetuch


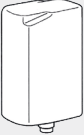
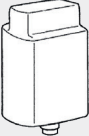
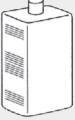
Produkt	Beschreibung	Bst.-Nr./ SAP-Nr.	Stück je Umkarton/ Palette	Rabatt- gruppen
zu Bst.-Nr. <b>4604000, 7604000, C706600</b>	<b>Toilettenpapier maxi 100</b> , 100 % Recycling, Naturweiß, 2-lagig, VE 24 Rollen, spezielle Wickelweise = 725 Blatt, à 100 m, Breite: 9,2 cm, Kern: 4 cm, Durchmesser: 14 cm	6052200/ 6052200	-/36	Papier
<b>CWS Toilettenpapier-Großrollen</b>				
zu <b>ParadiseLine, BestLine, ParadiseLine Stainless Steel, ObjectLine</b> zu Bst.-Nr. <b>4603000, 7630000, C706600</b>	<b>Tissue perforiert</b> , Weiß, 100 % Recycling, 2-lagig, 1.520 Blatt, 6 Rollen à 380 m, Breite: 9,5 cm, Kern: 5 cm, Durchmesser: 26 cm	6031100/ 6031100	-/40	Papier
	<b>Tissue unperforiert</b> , Weiß, 100 % Recycling, 2-lagig, 6 Rollen à 380 m, Breite: 9,5 cm, Kern: 5 cm, Durchmesser: 26 cm	6037100/ 6037100	-/40	Papier
<b>CWS Küchenrolle, Tissue box &amp; Industrierolle</b>				
	<b>Küchenrollen Prestige</b> , 3-lagig, Hochweiß, Blatt 26 x 26 cm, Karton à 32 (8 x 4) Rollen	C295000/ 295000	-/21	Papier
	<b>Tissue Box</b> , 100 % Zellstoff, Hochweiß, 2-lagig, 21 x 20,5 cm, 100 Blatt, 40 Stück/VE	C269000/ 269000	-/32	Papier
zu Bst.-Nr. <b>104002X</b>	<b>Industrie-Großrolle Blau</b> , 2-lagig, Blau, Lauflänge ca. 350 m, Blattgröße ca. 36,5 x 35,0 cm, Rollendurchmesser ca. 27,0 cm, Recycling, EU Ecolabel	X102950/ 903102950	-/60	Papier
<b>CWS Polybeutel</b>				
	<b>Polybeutel</b> , transparent, 15 l, 45 x 52 cm, Karton à 2.000 Beutel	C365000/ 365001	-/120	Zubehör
	<b>Polybeutel</b> , Grau, 30 l, 50 x 60 cm, Karton à 2.000 Beutel	C364000/ 364001	-/100	Zubehör
	<b>Polybeutel</b> , transparent, 60 l, 63 x 74 cm, Karton à 2.000 Beutel	C363000/ 363001	-/54	Zubehör
	<b>Polybeutel</b> , Weiß, 80 l, 63 x 85 cm, Karton à 360 Beutel	C366000/ 366001	-/48	Zubehör
	<b>Polybeutel</b> , transparent, 80 l, 70,5 x 84 cm, Karton à 200 Beutel, Materialstärke 23 µ	3000200/ 903000200	-/45	Zubehör
	<b>Polybeutel</b> , Grau, 120 l, 70 x 110 cm, Karton à 250 Beutel	C360000/ 360001	-/48	Zubehör
	<b>Polybeutel</b> , Grau, 150 l, 90 x 110 cm, Karton à 150 Beutel	C367000/ 367001	-/36	Zubehör
<b>CWS Hygienebeutel, Papiertüten</b>				
	<b>Damenhygienebeutel</b> , aus Kunststoff, 30 Stück/VE	X110200/ 903110200	-	Zubehör
	<b>Papiertüten</b> , 20 x 50 Stück/VE, 105 x 45 x 280 mm, Recyclingpapier, in 5 Sprachen bedruckt (Deutsch, Englisch, Französisch, Italienisch und Niederländisch), mit Seitenfalte, Karton à 1.000 Stück	X000300/ 903000300	-	Zubehör
<b>CWS Edelstahl-Pflegegetuch</b>				
	Pflegende Wischtücher gegen Fingerabdrücke und Schmutzrückstände, einzeln verpackt, 1 Stück/VE	X995001/ 120995000	50/-	Zubehör

# Seifen

Produkt	Beschreibung	ml	Bst.-Nr./SAP-Nr.	Stück je Umkarton/ Palette	passt in (Bst.-Nr.)	Rabatt- gruppe	Modell
<b>CWS Foam</b>							
	Standard	1.000	5470000/5470000	12/42	4011000, 5011000, 7011000, C706400	Seife	Universal
	Mild	1.000	5471000/5471000	12/42	4011000, 5011000, 7011000, C706400	Seife	Universal
	Neutral	1.000	5474000/5474000	12/42	4011000, 5011000, 7011000, C706400	Seife	Universal
<b>CWS Foam</b>							
	Standard	500	5480000/5480000	12/72	4012000, 4013000, 5012000, 7012000, 903108600, 903108900, C706450, C706452, C706453, C706200	Seife	Slim
	Mild	500	5481000/5481000	12/72	4012000, 4013000, 5012000, 7012000, 903108600, 903108900, C706450, C706452, C706453, C706200	Seife	Slim
	Neutral	500	5484000/5484000	12/72	4012000, 4013000, 5012000, 7012000, 903108600, 903108900, C706450, C706452, C706453, C706200	Seife	Slim
	Antibact	500	5485201/5485201	12/72	4022000, 5022000, 7022000	Seife	Slim
<b>CWS Creme</b>							
	Standard	1.000	5453000/5453000	12/42	4001000, 5001000, 7001000, C706300	Seife	Universal
	Neutral	1.000	5454000/5454000	12/42	4001000, 5001000, 7001000, C706300	Seife	Universal
	Mild	1.000	5457000/5457000	12/42	4001000, 5001000, 7001000, C706300	Seife	Universal
	Abrasiva, Standard	1.000	C475000/475000	8/27	I411000	Seife	Jumbo
	CherryCare	1.250	1684032/250700	-/-	C250400	Seife	
	ProCare	1.250	1684031/250800	-/-	C250400	Seife	
<b>CWS Creme</b>							
	Standard	500	5463000/5463000	12/72	4002000, 5002000, 5003000, 7002000, C706100, 3108500, 3108900	Seife	Slim
	Neutral	500	5464000/5464000	12/72	4002000, 5002000, 5003000, 7002000, C706100, 3108500, 3108900	Seife	Slim
	Mild	500	5467000/5467000	12/72	4002000, 5002000, 5003000, 7002000, C706100, 3108500, 3108900	Seife	Slim
	Lotion	500	5468000/5468000	12/72	4002000, 5002000, 5003000, 7002000, C706100, 3108500, 3108900	Seife	Slim
<b>CWS Desinfektionsgel</b>							
	Desinfektionsgel*	500	5487001/5487001	12/72	4026000	Seife	Slim
<b>CWS Creme</b>							
	Standard	5.000	C490000/490000	1/120	C402000, I040741, 3112100, 3112300	Seife	Dusche
	Duschgel	5.000	C491000/491000	1/120	C402000, I040741, 3112100, 3112300	Seife	Dusche

\* Beachten Sie die Biozid- und AMG-Hinweise auf den entsprechenden Seiten dieser Preisliste.



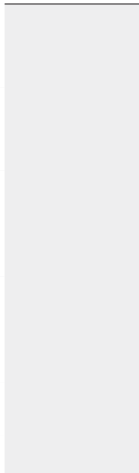
# Seifen & Ersatzpumpen

Produkt	Beschreibung	ml	Bst.-Nr./SAP-Nr.	Stück je Umkarton/ Palette	passt in (Bst.-Nr.)	Rabatt- gruppe	Modell
<b>CWS Foam</b>							
	Standard	400	C480000/480000	12/72	422, 423, 702, 3108900, 3108800, 3108600, 741	Seife	Foam
	Mild	400	C481000/481000	12/72	422, 423, 702, 3108900, 3108800, 3108600, 741	Seife	Foam
	Neutral	400	C484000/484000	12/72	422, 423, 702, 3108900, 3108800, 3108600, 741	Seife	Foam
<b>CWS Creme</b>							
	Standard	950	C453000/453000	12/40	401, 701	Seife	1001
	Neutral	950	C454000/454000	12/40	401, 701	Seife	1001
	Mild	950	C457000/457000	12/40	401, 701	Seife	1001
	Standard	500	C463000/463000	12/72	404, 405, 703, 3108900, 3108800, 3108600, 741	Seife	500
	Neutral	500	C464000/464000	12/72	404, 405, 703, 3108900, 3108800, 3108600, 741	Seife	500
	Mild	500	C467000/467000	12/72	404, 405, 703, 3108900, 3108800, 3108600, 741	Seife	500
	HandProtect	500	3104000/903104000	20/40	Universalspender 500, C706404, C706405, X301001	Seife	Universalspender
	HandClean	1.000	3104500/903104500	10/40	719er, 714er, 716er, 706404, 706405, Typ C351	Seife	Universalspender
	HandClean	500	3104400/903104400	20/40	Universalspender 500, C706404, C706405, X301001	Seife	Universalspender
	HandCare	500	3103800/903103800	10/40	Universalspender 500, C706404, C706405, X301001	Seife	Universalspender
	Desinfektion*	500	X103600/903103600	20/63	Universalspender 500, C706404, C706405, X301001	Seife	Universalspender
	Desinfektion*	1.000	X103700/903103700	10/72	Universalspender 1.000, C706404, C706405, X301001	Seife	Universalspender
	Seife	1.000	C495000/495000	10/48	370	Seife	Zusatz- produkte
	Leerflasche	500	3902100/903902100	-	X301001, Universalspender 500	Kunststoff	Universalspender, Novoclean
	Leerflasche (weiter Hals)	1.000	C807101/807101	-	Universalspender 1.000, C706404, C706405, X301001	Kunststoff	Universalspender
<b>CWS Ersatzpumpen</b>							
	Ersatz K-Pumpe 500	-	3903602/903903602	10/-	3107662, 3107671, 3107681	MediLine	Universalspender
	Ersatz K-Pumpe 1.000	-	3904002/903904002	10/-	3108162, 3108171, 3108181	MediLine	Universalspender
	Flaschenadapter	-	X903605/903903605	10/-	Alle MediLine Universalspender	MediLine	Universalspender
	Ersatz Dosierpumpe - Desinfektion & Seife/Lotion	-	3903606/903903606	-	C706404	ObjectLine	Universalspender
	Ersatz Sprühpumpe - Desinfektion	-	3903607/903903607	-	C706405	ObjectLine	Universalspender

\* Beachten Sie die Biozid- und AMG-Hinweise auf den entsprechenden Seiten dieser Preisliste.






# Seifen und Zusatzartikel

Produkt	Beschreibung	ml	Bst.-Nr./SAP-Nr.	Stück je Umkarton/ Palette	passt in (Bst.-Nr.)	Rabatt- gruppe	Modell
<b>CWS Dusch- und Seifencreme</b>							
	Seife Ecosense	300	4710000/4710000	30/-	470000, 470001	Seife	Dusch/Seifenspender
	Body&Hair Ecosense	300	4711000/4711000	30/-	470000, 470001	Seife	Dusch/Seifenspender
	3 in 1 Softsense	300	4712000/4712000	30/-	470000, 470001	Seife	Dusch/Seifenspender
<b>CWS Hautschutz</b>							
	NUTRI SAFE® (Hautschutz)	1.000	X301200/903301200	6/80	903301X, X301100	Seife	Vario
	SANSIBON® (Hautschutz)	1.000	X301300/903301300	6/80	903301X, X301100	Seife	Vario
	TOPSCRUB® (Hautreinigung)	1.000	X301660/903301660	6/55	903301X, X301100	Seife	Vario
	MYXAL® HDS (Desinfizierende Hautreinigung*)	1.000	X301500/903301500	6/80	903301X, X301100	Seife	Vario
	ECOSAN® (Hautreinigung)	1.000	X301460/903301460	6/40	903301X, X301100	Seife	Vario
	CUREA® SOFT (Hautpflege)	1.000	X301700/903301700	6/80	903301X, X301100	Seife	Vario
<b>CWS novoclean Zusatzartikel</b>							
	Seifencreme Premium Einwegflasche	500	3112500/903112500	10/-	311210	Seife	Novoclean
	Seifencreme Premium Einwegflasche	1.000	3112600/903112600	10/-	3112300	Seife	Novoclean
	Nachfüllbehälter (zur Befüllung durch Kanister) Seife	500	3115500/903115500	-	C490000, C491000	Kunststoff	Novoclean
	Nachfüllbehälter (zur Befüllung durch Kanister) Seife	1.000	3114400/903114400	-	C490000, C491000	Kunststoff	Novoclean
	Leerflasche	500	3902100/903902100	-	3301001, Universalspender 500	Kunststoff	Universalspender
	Leerflasche	1.000	C807100/807100	-	3301001, Universalspender 1.000	Kunststoff	Universalspender

\* Beachten Sie die Biozid- und AMG-Hinweise auf den entsprechenden Seiten dieser Preisliste.

# Toilettensitzreiniger, Düfte, Toiletten-Accessoires

Produkt	Beschreibung	ml	Bst.-Nr./SAP-Nr.	Stück je Umkarton/ Palette	passt in (Bst.-Nr.)	Rabatt- gruppe	Modell	
<b>CWS Toilettensitzreiniger</b>								
	Seatcleaner	300	C597000/597000	12/108	5567000, 4567000, 7567000	Seife	Seatcleaner	
	Cleanseat Universal Disinfectant*	1.000	C592001/592000	12/50	4560000	Seife	Cleanseat Universal	
	Cleanseat Power Disinfectant*	1.000	C591001/591000	12/50	4540000	Seife	Cleanseat Universal	
	Flächendesinfektionstücher 6 Beutel à 100 Tücher*	-	1700155/500007	12/-	1700258	Seife	Desinfektionstuchspender	
<b>CWS Düfte</b>								
	CWS Sweet Orange	80	C630000/630000	8/252	4663000, 7663000	Seife	CWS Air Bar	
	CWS Flower Rain	80	C631000/631000	8/252	4663000, 7663000	Seife	CWS Air Bar	
	CWS Peach Heaven	80	C632000/632000	8/252	4663000, 7663000	Seife	CWS Air Bar	
	CWS Ocean Fresh	80	C633000/633000	8/252	4663000, 7663000	Seife	CWS Air Bar	
	CWS Summer Sense	80	C634000/634000	8/252	4663000, 7663000	Seife	CWS Air Bar	
	CWS Forest Soul	80	C635000/635000	8/252	4663000, 7663000	Seife	CWS Air Bar	
	CWS Silent Wood	80	C636000/636000	8/252	4663000, 7663000	Seife	CWS Air Bar	
	CWS Secret Spa	80	C637000/637000	8/252	4663000, 7663000	Seife	CWS Air Bar	
	CWS Magic Fruit	80	C638000/638000	8/252	4663000, 7663000	Seife	CWS Air Bar	
	CWS Fresh Lemongrass	80	1700025/639000	8/252	4663000/7663000	Seife	CWS Air Bar	
CWS Pure Cotton	80	1700026/640000	8/252	4663000/7663000	Seife	CWS Air Bar		
	<b>CWS Toiletten Accessoires</b>							
		Urinal Pad Cotton Breeze, Blau	-	C661400/661400	2/-	-	Kunststoff	-
		Urinal Pad, Fresh Citrus, Gelb	-	C661300/661300	2/-	-	Kunststoff	-
		Urinal Pad, Sweet Grapefruit, Rot	-	C661100/661100	2/-	-	Kunststoff	-
Urinal Pad, Tropical Fruit, Orange		-	C661200/661200	2/-	-	Kunststoff	-	

\* Beachten Sie die Biozid- und AMG-Hinweise auf den entsprechenden Seiten dieser Preisliste.

# Musterwaschraum ParadiseLine



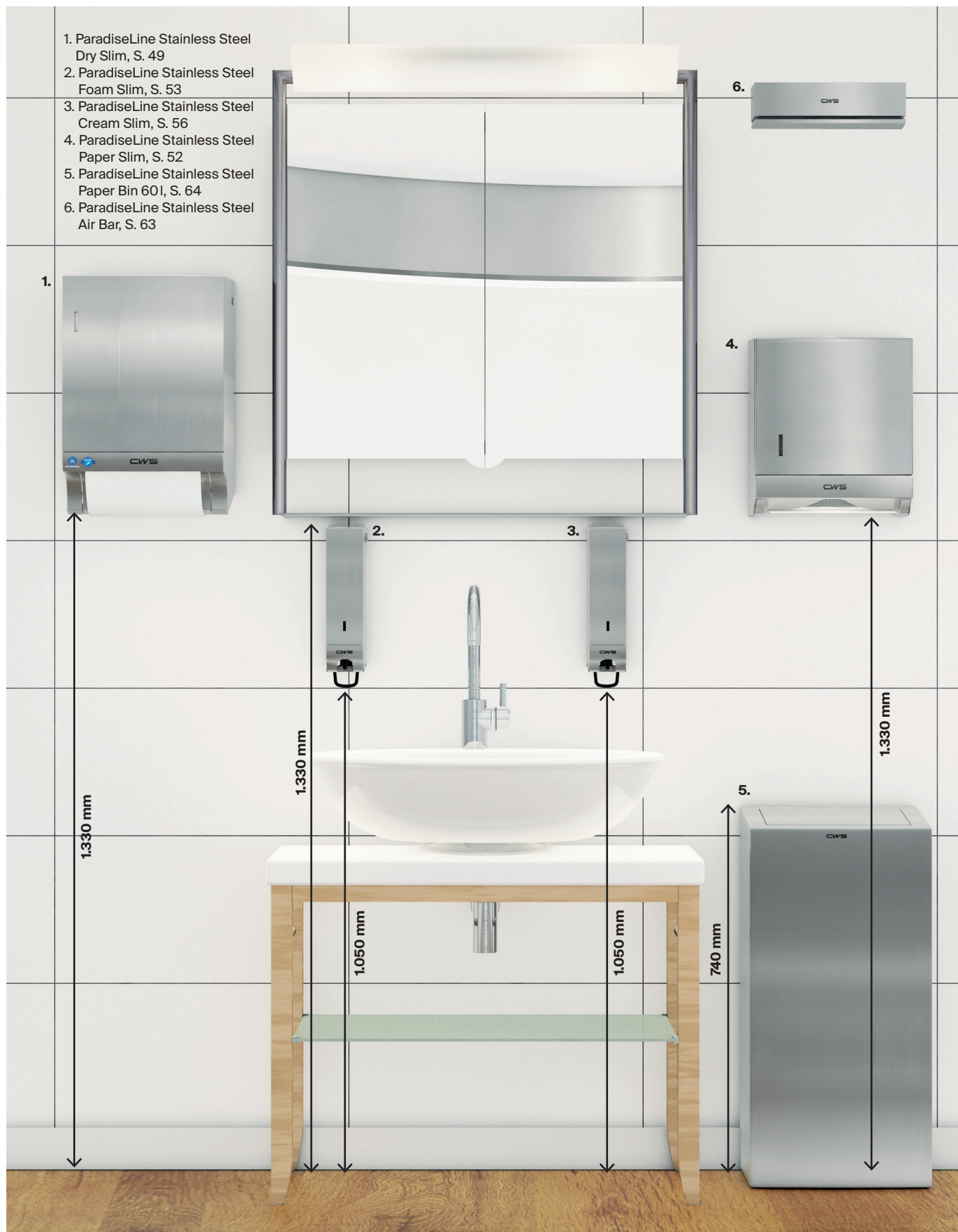
# Musterkabine ParadiseLine

1. ParadiseLine Superroll, S. 33
2. ParadiseLine Cleanseat Universal, S. 35
3. ParadiseLine Seatcleaner, S. 34
4. ParadiseLine Toiletpaper, S. 32

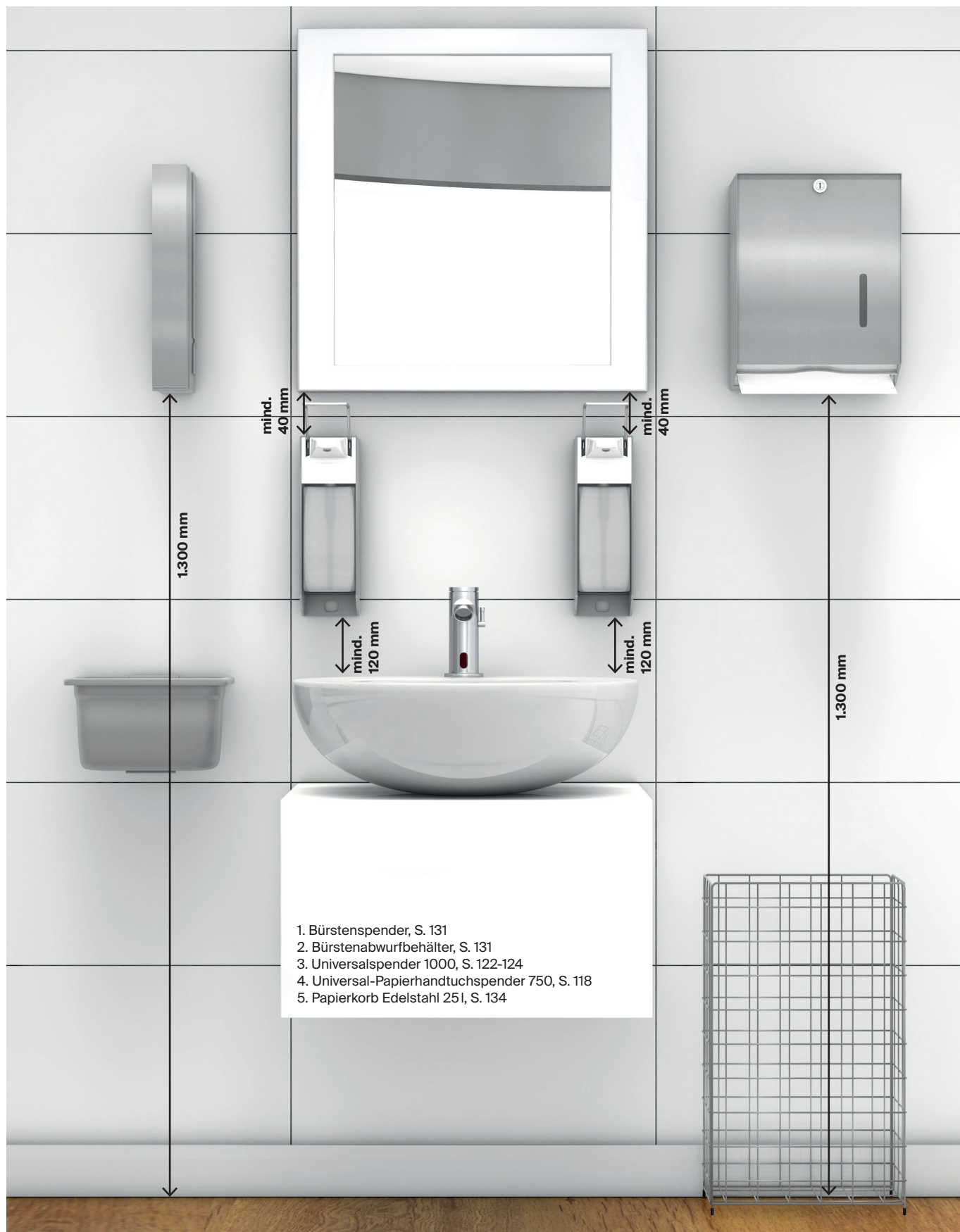




# Musterwaschraum ParadiseLine Stainless Steel



# Musterwaschraum MediLine



# Maßvorgaben für ein Keramik-WC zur Montage eines ParadiseLine Cleanseat Universal

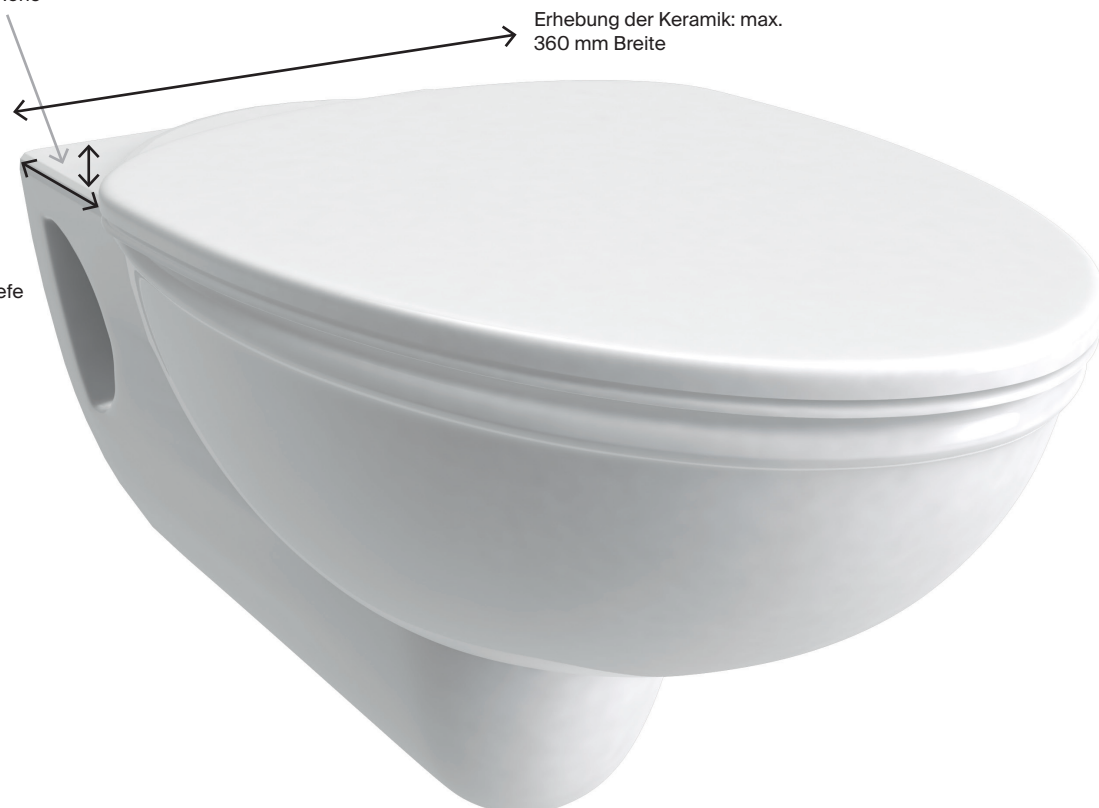
Alle Maßangaben ohne Gewähr. Die Maßangaben dienen lediglich als Anhaltspunkte und ersetzen nicht die Beratung im Einzelfall. Je nach Design und Typ der Keramik können Abweichungen möglich sein.



**Wichtig:**  
Erhebung der Keramik:  
max. 28 mm Höhe

Erhebung der Keramik: max.  
360 mm Breite

Erhebung der  
Keramik:  
max. 11 mm Tiefe



**Wichtig:**  
Abstand zwischen Befestigungslöchern und nächstem Widerstand: mind. 81 mm – 106 mm. Größere Abstände können mit Ausgleichsleisten überbrückt werden. Nächster Widerstand z. B. Wand oder Rohr

**Wichtig:**  
Abstand zwischen Befestigungslöchern: 130 – 180 mm

Abstand zwischen vorderer WC-Innenkante und hinterem nächstem Widerstand: mind. 510 mm

Abstand zwischen Befestigungslöchern und vorderer WC-Innenkante: mind. 367 mm

**Wichtig:**  
Abstand zwischen vorderer WC-Kante und hinterem nächstem Widerstand: mind. 560 mm







CWS Hygiene Deutschland GmbH & Co. KG  
Dreieich Plaza 1A  
63303 Dreieich

[cws.com/hygiene](https://www.cws.com/hygiene)